

BPS CLIMA[®]



ECODESIGN

ERP COMPLIANT

RoHS

**GUIDA PRODOTTO
PRODUCT GUIDE**

serie **BA**

GP_BA_22026071-R01

101% MADE IN ITALY
European core



**BARRIERE ARIA (INDUSTRIALI)
AIR BARRIERS (INDUSTRIAL)**

air treatment
trattamento dell'aria

Recupero termico
= RISPARMIO ENERGETICO

Heating recovery
= ENERGY SAVING



ECODESIGN ERP COMPLIANT

serie **BA**

BPS CLIMA®

- Assicura un considerevole risparmio energetico
- Ampia gamma di modelli, versioni, accessori, soluzioni: versioni solo aria; versioni con resistenza elettrica (230Vac e 400Vac); versioni con batteria ad acqua
- Disponibili 2 differenti motorizzazioni: AC~230V-Monofase (mod. BA-A, BA-E, ATR-BAR) ed EC~230V-Brushless (mod. BAE-A, BAE-E, ATRE-BAR)
- La staffa orientabile (inclusa nella fornitura standard) consente una varietà di inclinazioni diverse a seconda delle caratteristiche del portone sul quale viene posizionata
- Accostando più unità, è possibile equipaggiare portoni di qualsiasi larghezza
- Elimina la dispersione di calore all'esterno dovuta all'apertura dei portoni
- Viene utilizzata l'aria presente nella parte alta dell'ambiente (già calda), convogliandola verso il basso
- Impedisce la fuga di calore e lo spreco di energia evitando gli sbalzi termici che incidono negativamente sulla salute delle persone
- Large energy saving
- Wide range of models, versions, accessories, solutions: only air versions; electrical heater versions (230Vac and 400Vac); water coil versions
- Available 2 different motorizations: AC~230V-single-phase (mod. BA-A, BA-E, ATR-BAR) and EC~230V-Brushless (mod. BAE-A, BAE-E, ATRE-BAR)
- The adjustable bracket (included with the standard unit) allows different orientation to suit the different doors characteristics
- With multiple air-barrier installation, any different door length can be covered
- Heat losses are highly reduced due to door openings
- The air from the upper side of the room (already warm) is used, and blown downward
- It avoids heat losses and energy wastes, avoiding sudden thermal changes affecting people health



USO INDUSTRIALE
INDUSTRIAL USE

BARRIERE ARIA PER IL RECUPERO TERMICO AIR BARRIERS FOR HEATING RECOVERY		ESP	Qa m³/h	COOL kW	HEAT kW	
serie BA-A	Barriere a sola aria, motore AC~230V monofase 3-Velocità Barriers with air only, motor AC~230V single-phase 3-Speed	M AC~230V Tradizionale	Max 400Pa	1.880 ÷ 3.500	/	/
serie BA-E	Barriere aria con resistenze elettriche, motore AC~230V monofase 3-Velocità Air barriers with electrical heaters, motor AC~230V single-phase 3-Speed		Max 400Pa	1.880 ÷ 3.500	/	3,0 ÷ 9,0
serie ATR-BAR	Barriere aria con batteria ad acqua, motore AC~230V monofase 3-Velocità Air barriers with water coil, motor AC~230V single-phase 3-Speed		Max 300Pa	1.830 ÷ 7.000	/	16,5 ÷ 87,0
serie BAE-A	Barriere a sola aria, motore EC~230V Brushless (modulante) Barriers with air only, motor EC~230V Brushless (modulating)	M EC~230V Brushless	Max 800Pa	2.500 ÷ 4.600	/	/
serie BAE-E	Barriere aria con resistenze elettriche, motore EC~230V Brushless (modulante) Air barriers with electrical heaters, motor EC~230V Brushless (modulating)		Max 800Pa	2.500 ÷ 4.600	/	3,0 ÷ 9,0
serie ATRE-BAR	Barriere aria con batteria ad acqua, motore EC~230V Brushless (modulante) Air barriers with water coil, motor EC~230V Brushless (modulating)		Max 700Pa	2.500 ÷ 9.200	/	20,4 ÷ 109,3



BA-A **BAE-A**



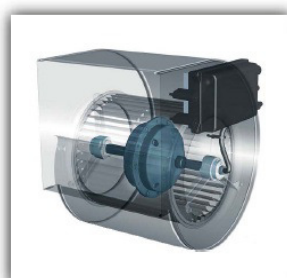
BA-E **BAE-E**



ATR-BAR **ATRE-BAR**



COMANDI
CONTROLS



MOTORE
MOTOR **EC**



MOTORE
MOTOR **AC**



STAFFA ORIENTABILE
ADJUSTABLE BRACKET



**Recupero termico
= RISPARMIO ENERGETICO**

**Heating recovery
= ENERGY SAVING**



Ad ogni apertura di un portone industriale la temperatura dell'aria interna del capannone scende di diversi gradi. Questi sbalzi di temperatura incidono negativamente sulle spese di riscaldamento e sul benessere fisiologico delle persone. Le nostre barriere d'aria eliminano le dispersioni di calore derivanti da apertura dei portoni, **assicurando un considerevole risparmio energetico.**

Un opportuno ventilatore centrifugo aspira l'aria ambiente e la soffia a grande velocità verso il basso attraverso un diffusore a lama.

Un adeguato collegamento elettrico (es. con un sensore di contatto apertura portone, non fornito in dotazione) permette di attivare la barriera ad ogni apertura, solo ed esclusivamente quando necessario.

Le barriere d'aria garantiscono un doppio effetto di recupero termico:

- Viene impedita la dispersione dell'aria calda all'esterno.
- Viene utilizzata l'aria presente nella parte alta dell'ambiente (già calda), convogliandola verso il basso.

Each time an industrial gate is opened, the internal air temperature decreases by several degrees. These temperature changes affect the heating expenses and the people comfort.

Our air barriers avoid the heat losses through the gates, **with large energy saving.**

A centrifugal fan sucks the environment air and blows it down over the gate at high speed, through a blade diffuser.

A suitable electric connection (for example with a gate-opening contact sensor, not included) automatically activates the air barrier, only and exclusively when required.

The air barriers guarantee a thermal recovery double effect:

- Prevents the warm air losses on the outside.
- The air from the upper side of the room (already warm) is used, and blown downward.

DESCRIZIONE UNITA' STANDARD

STRUTTURA/CASSA PORTANTE

Cassa portante costruita in lamiera di forte spessore, zincata e preverniciata con polveri epossidiche, resistente alla ruggine, corrosione, agenti chimici, solventi, alifatici, alcoli. Colore bianco RAL9002, a richiesta (con sovrapprezzo) qualsiasi tinta RAL. Assemblaggio con viti autofilettanti per una rapida manutenzione. Dimensioni contenute.

STAFFA DI FISSAGGIO ORIENTABILE

La staffa orientabile (inclusa nella fornitura standard) consente una varietà di inclinazioni diverse a seconda delle caratteristiche del portone sul quale viene posizionata. Accostando più unità, è possibile equipaggiare portoni di qualsiasi larghezza.

GRUPPO VENTILANTE

Gruppo ventilante costituito da 1 ventilatore centrifugo a doppia aspirazione con ventola in alluminio (a pale curve avanti) direttamente accoppiata al motore elettrico (Nota: n° 2 ventilatori/motori solo per alcuni modelli ATR-BAR, ATRE-BAR). Costruito secondo le norme internazionali, con griglia di protezione antinfortunistica, Montaggio su supporti elastici ed ammortizzatori. Ventilatore equilibrato staticamente e dinamicamente. Ventole di grande diametro (= elevate portate d'aria ed elevate pressioni statiche) con basso numero di giri RPM (= bassa rumorosità). Disponibili diverse Motorizzazioni (vedi di seguito).

Serie BA-A, BA-E, ATR-BAR



Classico fandeck con motore AC-230V tradizionale a 3-Velocità

Motore elettrico AC-230V a 3 velocità, asincrono monofase a gabbia di scoiattolo, provvisto di protettore termico TH (Klixon), condensatore di marcia sempre inserito, 4 poli, IP20, Classe F, doppio isolamento, 230Vac-1Ph-50/60Hz.

Serie BAE-A, BAE-E, ATRE-BAR



Fandeck con Motore elettronico EC-Brushless + Inverter

Motore tecnologia BLAC (Brushless Alternating Current) a magneti permanenti, senza spazzole, sensor less, 2 protettori (IP-thermal/Klixon + EP-elettronico/SW), IP54, Classe F, doppio isolamento, 230Vac-1Ph-50/60Hz. Motore HEE (High Energy Efficiency motor) ad elevato risparmio energetico (oltre il 50%) e conseguente riduzione CO2 (amico dell'ambiente).

EQUIPAGGIAMENTO ELETTRICO

Unità standard fornita con morsetteria tipo "Mamut" dentro a scatola elettrica IP55 montata all'esterno dell'unità per il collegamento al comando remoto (il comando remoto è un accessorio).

Consigliata l'installazione di un sensore di contatto apertura portone (non fornito in dotazione) da collegare in serie al comando remoto.

BA-A, BAE-A: Barriere a sola aria

L'unità è provvista del solo ventilatore, ma assicura comunque una alta efficienza in quanto viene convogliata verso il basso l'aria presente nella parte alta dell'ambiente (già calda).

BA-E, BEE-E: Barriere aria con resistenze elettriche

L'aria presente nella parte alta dell'ambiente (già calda), viene convogliata verso il basso previo ulteriore riscaldamento attraverso una sezione di riscaldamento con resistenze elettriche. Resistenze elettriche realizzate secondo le normative internazionali elettriche e di sicurezza, di tipo corazzato con alettatura di scambio termico in alluminio. Vengono fornite complete di termostato di sicurezza "TS" (senza Relay di potenza). Disponibili modelli sia con alimentazione elettrica 230Vac sia con 400Vac.

Nota: l'incremento di temperatura avviene solo dopo qualche minuto di accensione delle resistenze, cosa del tutto normale perché le resistenze necessitano di un tempo minimo per riscaldarsi. Dunque se si attivano le unità soltanto per il tempo necessario ad attraversare il portone (con un veloce ciclo di apertura/chiusura), molto probabilmente non si avrà un effetto di intiepidimento dell'aria. Eventualmente sarà necessario attivare l'unità un po' prima dell'apertura del portone per sfruttarne al meglio l'effetto. Nei sistemi con resistenza elettrica è inoltre obbligatorio un sistema di post-ventilazione, per smaltire l'inerzia termica delle resistenze una volta spento il ventilatore.

STANDARD UNIT DESCRIPTION

BEARING STRUCTURE / MAIN CASING

The main casing is manufactured from heavy gauge galvanized and pre-painted steel (epoxy coated) which is resistant to rust, corrosion, chemical agents, solvents, aliphatics and alcohols. White RAL9002 standard colour, optionally (with additional price) any RAL colour. Assembled with screws for easy maintenance. Reduced dimensions.

INSTALLATION ADJUSTABLE BRACKET

The adjustable bracket (included with the standard unit) allows different orientation to suit the different doors characteristics.

With multiple air-barrier installation, any different door length can be covered.

FAN SECTION

Fan section including 1 centrifugal fan with double air inlet, with aluminium blade (forward curved fins) directly coupled to the electric motor (Note: no. 2 fan/motors only for some ATR-BAR, ATRE-BAR models).

Costruito secondo le norme internazionali, con fan protection grill, Montaggio su supporti elastici ed ammortizzatori. Ventilatore equilibrato staticamente e dinamicamente. Ventole di grande diametro (= elevate portate d'aria ed elevate pressioni statiche) con basso numero di giri RPM (= bassa rumorosità). Available different Motorizations (see below).

Classic fan-deck with traditional AC-230V 3-Speed motor

AC-230V 3-speed electrical motor, asynchronous single-phase squirrel cage, provided with heat protection TH (Klixon), running capacitor permanently switched on, 4 poles, IP20, Class F, double insulation, 230Vac-1Ph-50/60Hz.

Fan-deck with EC-Brushless electronic motor + Inverter

BLAC Technology (Brushless Alternating Current) motor, with permanent magnets, brush less, sensor less, 2 protections (IP-thermal/Klixon + EP-electronic/SW), IP54, Class F, double insulation, 230Vac-1Ph-50/60Hz.

HEE motor (High Energy Efficiency motor) with high efficiency (over 50%) and consequent CO2 reduction (environment friendly).

ELECTRICAL EQUIPMENT

Standard unit supplied with "Mammoth" type terminal board, inside IP55 electrical box installed outside the unit, for connection with remote control (remote control optional).

The installation of gate opening contact sensor is recommended (not included), to be connected in sequence with the remote control.

BA-A, BAE-A: Barriers with air only

The unit is equipped only with fan. Anyway, the air from the upper side of the room (already warm, so guaranteeing high efficiency) is used, and blown downward.

BA-E, BEE-E: Air barriers with electrical heaters

The air from the upper side of the room (already warm) is used, blown downward and previously reheated through electrical heating section.

Electric heaters are made according to the international electric and safety standards, of plated type with aluminium fins. Units are supplied with safety thermostat "TS" (without Power relay).

Available with power supply 230Vac or 400Vac either.

Note: the rise in temperature occurs only after a few minutes of switching on the electric resistances, which is normal because the resistances require a minimum time to warm up. So if the unit is activate only for the time necessary to pass through the door (with a fast opening/closing cycle), most likely there will be no air heating effect. Eventually it will be necessary to activate the unit a bit before opening the door to have the most of its effect. In all systems with electrical resistance, a post-ventilation system is also mandatory, to reduce the thermal inertia of the resistances once the fan has been turned off.

ATR-BAR, ATRE-BAR: Barriere aria con batteria ad acqua

L'aria presente nella parte alta dell'ambiente (già calda), viene convogliata verso il basso previo ulteriore riscaldamento attraverso una sezione di riscaldamento con batteria ad acqua calda.

Batteria di scambio termico ad alta efficienza (Alette Turbolenziate con alto N° di Reynolds) in tubo di rame ed alette di alluminio bloccate mediante espansione meccanica. Batterie collaudate alla pressione di 30 Bar, idonee per funzionamento con acqua fino alla pressione max di 15 Bar. Le batterie sono idonee per funzionamento con acqua calda (caldaia), acqua a bassa temperatura (caldaia a condensazione, pannelli solari, pompa di calore, ecc.), acqua surriscaldata (processi industriali e/o gruppi termici acqua surriscaldata).

A richiesta batterie a vapore.

Nota: qualora l'acqua sia sempre tenuta calda all'interno della batteria (es. unità priva di valvole di regolazione), nel momento in cui si attiva la barriera si percepisce immediatamente il flusso caldo. Ovviamente il sistema ad acqua va opportunamente tarato: un'acqua a temperatura troppo elevata favorisce la stratificazione e quindi pone un ostacolo naturale alla discesa dell'aria, riducendo l'effetto barriera.

NOTE PER UNA CORRETTA SELEZIONE ED INSTALLAZIONE

La soluzione tecnicamente migliore è la barriera a sola aria (BA-A, BAE-A) poiché garantisce il miglior lancio aria e la minore stratificazione, per cui anche il miglior effetto barriera. Le barriere elettriche (BA-E, BAE-E) o ad acqua (ATR-BAR, ATRE-BAR), invece, riscaldano l'aria e dunque:

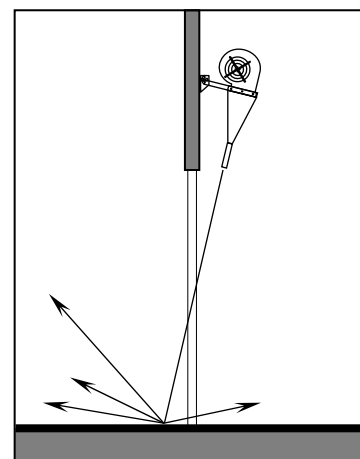
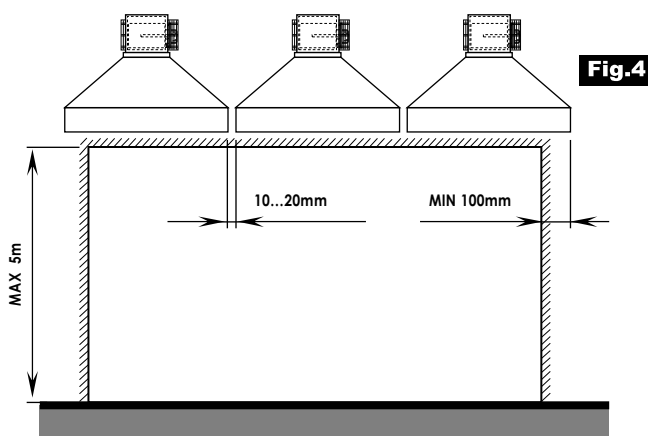
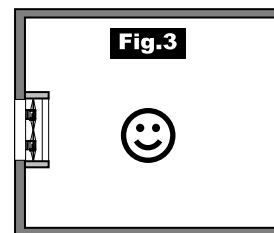
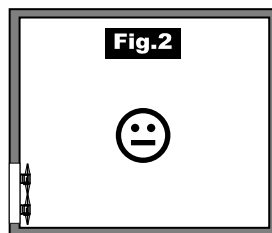
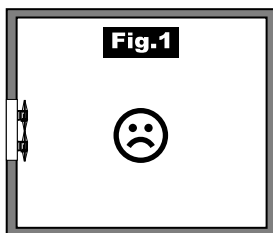
- con l'aria calda il lancio diminuisce (è un ostacolo naturale alla discesa dell'aria), dunque si ottiene un minore effetto barriera.
- all'apertura del portone una parte di aria riscaldata viene spinta verso l'esterno, dunque viene "buttata via" (è uno spreco energetico!)

Per incontrare le aspettative del cliente si sono sviluppate tutte le diverse alternative, ma consigliamo sempre e solo barriere a solo aria (BA-A, BAE-A).

Si ribadisce che i sistemi a barriera non possono essere considerati come sistemi di riscaldamento, ma solo come strumenti atti a impedire che l'aria di un ambiente "scappi" verso l'esterno per la differenza di temperatura. Ambienti in pressione, in depressione, con moti di aria interni, forte vento e/o correnti aria, grandi Δ di temperatura, ostacoli al flusso, elevata stratificazione aria, ecc. possono ridurre notevolmente l'effetto barriera offerto dall'unità, fino a vanificarlo completamente.

L'effetto barriera migliora:

- Se le barriere sono installate a ridosso di pareti che in qualche modo aiutano a "guidare/contenere" il flusso aria (es. barriera su un portone posizionato nell'angolo del capannone, Fig.2): il flusso aria viene meglio "accompagnato" verso il basso, ad una velocità superiore, mentre vengono ridotti gli effetti negativi della induzione/ricambio dell'aria dall'ambiente circostante.
- Caso ideale è quello di barriere installate su apposito Tunnel/Bussola con portoni in ingresso ed in uscita (analogamente alle barriere civili nella bussola di ingresso dei grandi centri commerciali): in questi casi tutta l'aria che esce dalle barriere scende verso terra senza disperdersi in ambiente ed il flusso devia bruscamente in senso orizzontale solo quando sbatte sul pavimento (Fig.3).
- Oltre dalle condizioni di ventosità esterna che interessano la superficie di apertura ed altri fattori ambientali legati al sito di installazione, l'efficienza di funzionamento della barriera d'aria dipende principalmente dalla altezza del portone dove applicata: riferirsi alle altezze riportate sulla tabella dati tecnici, in ogni caso si SCONSIGLIA di installare la barriera d'aria su portoni di altezza superiore ai 5 metri (Fig.4).
- La parte inferiore della barriera (dal quale esce il flusso d'aria) non deve trovarsi entro la luce del portone, a meno di proteggere la barriera stessa da urti accidentali durante l'attraversamento del portone da parte di carichi alti o automezzi.
- Tra un barriera e l'altra si consiglia di mantenere una distanza minima di 10mm, (Fig.4), massimo 20 mm, no oltre.
- Si consiglia che le unità laterali coprano completamente il portone e che sporgano a lato minimo di 100 mm (Fig.4).
- Al fine di assicurare un corretto funzionamento della barriera, il flusso dell'aria deve essere indirizzato verso l'esterno in prossimità della linea di base del portone, in modo che il riflusso dell'aria sia maggiore verso l'esterno (Fig.5).



ATR-BAR, ATRE-BAR: Air barriers with water coil

The air from the upper side of the room (already warm) is used, blown downward and previously reheated through water coil heating section.

High efficiency coil (Turbolenced Fins with a high number of Reynolds) made of copper pipes and aluminium fins fixed by mechanical expansion.

Coils tested at 30 Bar pressure, suitable to work with water at max 15 Bar pressure.

Coils designed to work with hot water (boiler), low temperature hot water (condense boiler, solar energy system, hot water pump, etc.), high temperature hot water (industrial processes and/or high temperature boiler).

Steam coil on request.

Note: if the water is always kept warm inside the coil (e.g. unit without control valves), when the barrier is activated the hot air-flow is immediately perceived. Obviously, the water system must be properly regulated: water at too high temperature increases the stratification and therefore creates a natural obstacle to the descent of the air, reducing the barrier effect.

NOTE FOR CORRECT SELECTION AND INSTALLATION

The best technical solution is the only air barrier (BA-A, BAE-A) as it guarantees the best air throw and the least stratification, and consequent best barrier effect. Electric barriers (BA-E, BAE-E) or water barriers (ATR-BAR, ATRE-BAR), on the other hand, heat the air and therefore:

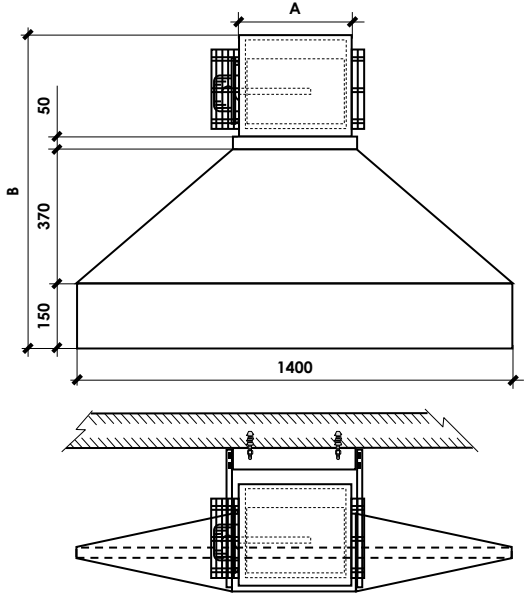
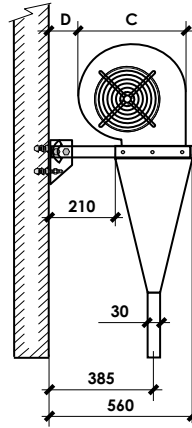
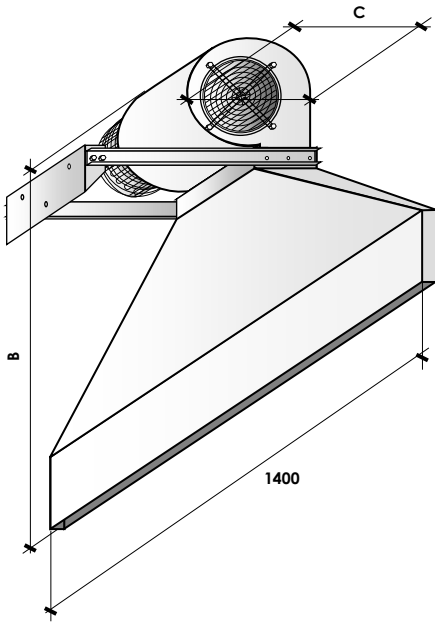
- with hot air the air-throw decreases (it is a natural obstacle to the descent of the air), therefore a lower barrier effect is obtained.
- when the door is opened, part of the heated air is pushed outwards, therefore it is "thrown away" (it is an energy waste!)

To meet customer expectations, we have developed all the different alternatives, but we always and recommend the only air-barriers (BA-A, BAE-A).

We underline that barrier systems cannot be considered as heating systems, but only as instruments designed to prevent air to "escape" from an environment to the outside due to the temperature difference. Environments under pressure, in depression, with internal air streams, strong wind and/or air streams, large Δ of temperature, obstacles to the flow, high air stratification, etc. they can significantly reduce the barrier effect offered by the unit, up to completely cancel it.

The barrier effect improves:

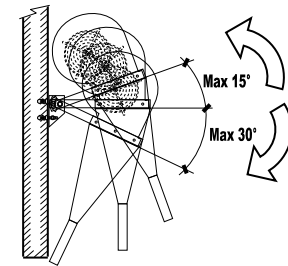
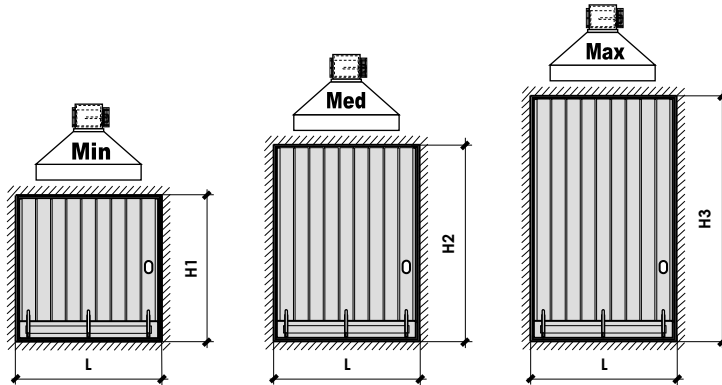
- If the barriers are installed close to walls that in some way help to "guide/contain" the air flow (e.g. barrier on a door located in the corner of the building, Fig.2): the air flow is better "accompanied" downwards, at a higher speed, while the negative effects of induction of the air from the surrounding environment are reduced.
- ideal situation is with barriers installed on a special Tunnel/Closed Porch with entry and exit doors (similarly to the barriers in closed entry porches of large shopping centres): in these cases, all the air coming out from the barriers flows down to the ground without disperse into the environment and the air flow sharply deviates horizontally only when hitting the floor (Fig.3).
- In addition to the external wind conditions affecting the opening surface and other environmental factors related to the installation site, the operating efficiency of the air barriers mainly depends on the height of the door where it is installed: refer to the technical data shown in the table, in any case it is NOT RECOMMENDED to install the air barrier on doors higher than 5 meters (Fig.4).
- The lower part of the barrier (from which the air is flowing out) must not be within the light of the door, unless the barrier is protected from accidental impacts when crossing the door with high vehicles.
- Between a barrier and the other it is recommended to keep a minimum distance of 10mm, (Fig.4), with a maximum of 20 mm, no more.
- It is recommended that the side units completely cover the door and protrude at least of 100 mm on the side (Fig.4).
- In order to ensure correct operation of the barrier, the air flow must be directed towards the outside near the base line of the door, so that the air flow is higher towards the outside (Fig.5).



BARRIERE A SOLA ARIA
BARRIERS WITH AIR ONLY

M-AC 230V

La staffa orientabile (inclusa nella fornitura standard) consente una varietà di inclinazioni diverse a seconda delle caratteristiche del portone sul quale viene posizionata. The adjustable bracket (included with the standard unit) allows different orientation to suit the different doors characteristics.



ECODESIGN **ERP COMPLIANT**

Mod.	BA-A		BA 10 A	BA 20 A	BA 30 A	BA 40 A	
Portata aria - Air flow (1)	Max	m ³ /h	1.880	2.700	3.000	3.500	
	Med	m ³ /h	1.500	1.970	2.010	2.720	
	Min	m ³ /h	1.150	1.450	1.540	2.220	
Pressione statica utile - static pressure Max-Med-Min (2)	Pa		260 - 230 - 195	360 - 320 - 260	360 - 300 - 260	450 - 400 - 360	
Livello sonoro - Sound level Max-Med-Min (3)	dB(A)		43 - 48 - 50	49 - 54 - 62	44 - 50 - 63	49 - 54 - 61	
Altezza di installazione (dipende dalla velocità usata) Installation height (It is dipent of the selection speed)	H3	Max	3,0	4,0	4,5	5,5	
	H2	Med	2,7	3,5	4,0	5,0	
	H1	Min	2,4	3,0	3,5	4,5	
MAX Larghezza portone - MAX Gate width	L		1,2	1,2	1,2	1,2	
Ref. FAN-DECK	Ref.		1x D1.43(0707), C5 [P=N1-2-3]	1x D2.43(0907), C12,5 [P=N1-2-3]	1x D3.43(0909), C12,5 [P=N1-2-3]	1x D5.43(1010), C12,5 [P=N1-2-3]	
Ref. MOT	Ref.		4P, IP20, Cl.F, 3V, TH, CU, 145W.out	4P, IP20, Cl.F, 3V, TH, CU, 370W.out	4P, IP20, Cl.F, 3V, TH, CU, 370W.out	4P, IP20, Cl.F, 3V, TH, CU, 550W.out	
Numero Ventilatori/Motori - Fans/Motors number	No./No.		1 / 1	1 / 1	1 / 1	1 / 1	
Numero velocità - Speeds number	No.		3	3	3	3	
Assorbimento elettrico - Current input MAX (4)	W - A		550W - 2,4A	1.150W - 5,0A(*)	1.150W - 5,0A(*)	1.600W - 7,0A(*)	
Alimentazione elettrica - Power supply			230Vac-1Ph-50/60Hz Monofase/Single-phase				
Dimensioni Dimensions	A	mm	230	230	300	330	
	B	mm	885	950	950	995	
	C	mm	325	390	390	445	
	D	mm	165	130	130	87	
Peso netto - Net weight	Kg		26,1	30,2	34,6	35,7	
BA-A	Barriere a sola aria con motore AC		Mod.	BA 10 A	BA 20 A	BA 30 A	BA 40 A
	Barriers with air only with AC motor		Cod.	030010010	030020010	030030010	030040010

(*) **Accessorio Obbligatorio: SDI.2x10A** (motivo: 2 motori, o alto (>3A) assorbimento elettrico)

Dati tecnici riferiti alle seguenti condizioni: - Unità Standard a bocca libera (Pressione statica esterna = 0 Pa) - Alimentazione elettrica 230Vac/1Ph/50Hz e;

(1) **Portata aria:** Valori nominali rilevati con cassone rif. norme AMCA 210-74 fig.11 e condotto + diaframma rif. norme CNR-UNI 10023.

(2) **Pressione statica utile Max:** Pressione statica esterna che riduce la portata aria del 50%.

(3) **livelli sonori:** Pressione sonora in campo libero, distanza 3 m. Valori calcolati dal potenza sonora rilevata in camera riverberante rif. norme ISO 3741 - ISO 3742.

(4) **Dati elettrici:** Valori rilevati con Wattmetro Jokogawa WT110. (Valore max. nominale, di targa motore = valore di riferimento per progettazione impianto elettrico). Per gli assorbimenti elettrici in funzionamento, classi efficienza energetica, ecc. vedi paragrafo "Tab Regolamento UE-2016-2281".

(*) **Compulsory Accessory: SDI.2x10A** (reason: 2 motors, or high (>3A) current input)

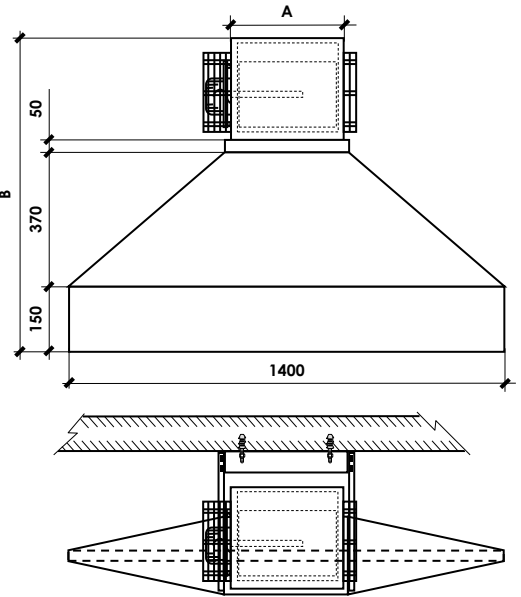
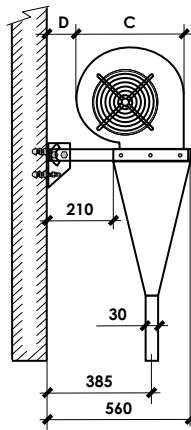
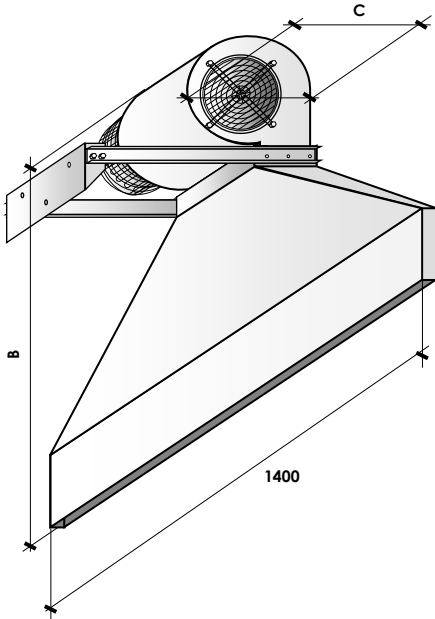
Technical data refer to the following conditions: - Standard unit with free air flow (External static pressure = 0 Pa) - Power supply 230Vac/1Ph/50Hz and;

(1) **Air flow:** Nominal data measured with casing ref. AMCA 210-74 fig.11 standards and plenum + diaphragm ref. CNR-UNI 10023 standards.

(2) **Max static pressure:** External static pressure that reduce air flow of 50%.

(3) **Sound levels:** Free field sound pressure, 3 m distance. Data calculated based on sound power measured in reverberation room ref. ISO 3741 - ISO 3742 standards.

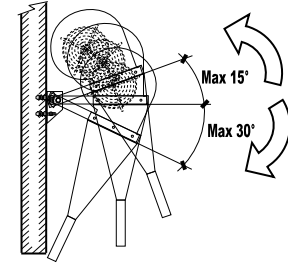
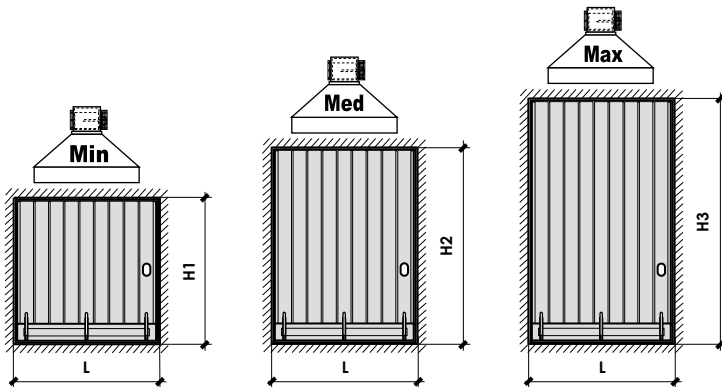
(4) **Electrical data:** Data measured with Wattmeter Jokogawa WT110 (Max value, nominal, of motor label = reference value for the electrical system design). For the operating electrical power absorption, energy efficiency class, etc. see paragraph "Tab UE-2016-2281 Regulation".



BARRIERE A SOLA ARIA
BARRIERS WITH AIR ONLY



La staffa orientabile (inclusa nella fornitura standard) consente una varietà di inclinazioni diverse a seconda delle caratteristiche del portone sul quale viene posizionata.
The adjustable bracket (included with the standard unit) allows different orientation to suit the different doors characteristics.

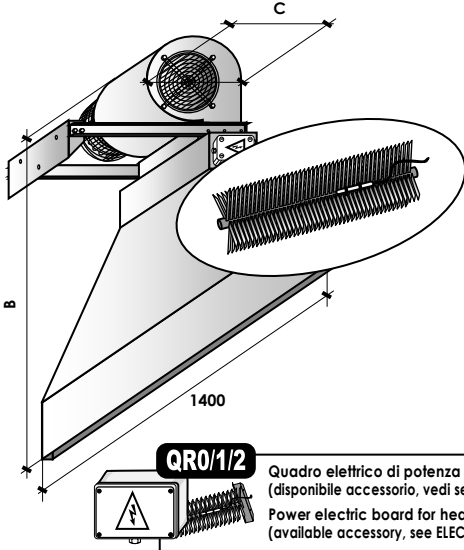


ECODESIGN **ERP COMPLIANT**

Mod.	BAE-A		BAE 10 A	BAE 20 A	BAE 30 A	BAE 40 A	
Portata aria - Air flow (1)	10V (Max)	m ³ /h	2.500	3.250	3.900	4.600	
	M (Med)	m ³ /h	1.700	2.075	3.190	3.540	
	1V (Min)	m ³ /h	900	900	2.480	2.480	
Pressione statica utile - static pressure Max-Med-Min (2)	Pa		460 - 420 - 240	495 - 440 - 140	600 - 570 - 510	890 - 800 - 240	
Livello sonoro - Sound level Max-Med-Min (3)	dB(A)		38 - 50 - 60	38 - 53 - 65	48 - 53 - 57	45 - 52 - 58	
Altezza di installazione (dipende dalla Vel. usata) Installation height (It is depend of the selection speed)	H3	10V (Max)	m	3,0	4,0	5,0	6,0
	H2	M (Med)	m	2,0	3,0	3,0	4,0
	H1	1V (Min)	m	\	\	\	\
MAX Larghezza portone - MAX Gate width	L		m	1,2	1,2	1,2	1,2
Ref. FAN-DECK	Ref.		1x DE1(0707) [SWP/STD.1/10] [SWN/Qa.0.9/2.5]	1x DE1(0707) [SWP/STD.1/10] [SWN/Qa.0.9/3.2]	1x DE2(1010) [SWP/STD.1/10] [SWN/Qa.2.4/3.9]	1x DE2(1010) [SWP/STD.1/10] [SWN/Qa.2.4/4.6]	
Ref. MOT	Ref.		8P, IP54, Cl.F, EP+TP, CU	8P, IP54, Cl.F, EP+TP, CU	8P, IP54, Cl.F, EP+TP, CU	8P, IP54, Cl.F, EP+TP, CU	
Numero Ventilatori/Motori - Fans/Motors number	No./No.		1 / 1	1 / 1	1 / 1	1 / 1	
Assorbimento elettrico - Current input MAX (4)	W - A		1,074W - 4,62A	1,074W - 4,62A	1,029W - 4,38A	1,029W - 4,38A	
Alimentazione elettrica - Power supply			230Vac-1Ph-50/60Hz Monofase/Single-phase				
Dimensioni Dimensions	A	mm	230	230	330	330	
	B	mm	885	885	995	995	
	C	mm	325	325	445	445	
	D	mm	165	165	87	87	
Peso netto - Net weight	Kg		30,3	31,4	35,7	36,8	
BAE-A	Barriere a sola aria con motore EC		Mod.	BAE 10 A	BAE 20 A	BAE 30 A	BAE 40 A
	Barriers with air only with EC motor		Cod.	030010011	030020011	030030011	030040011

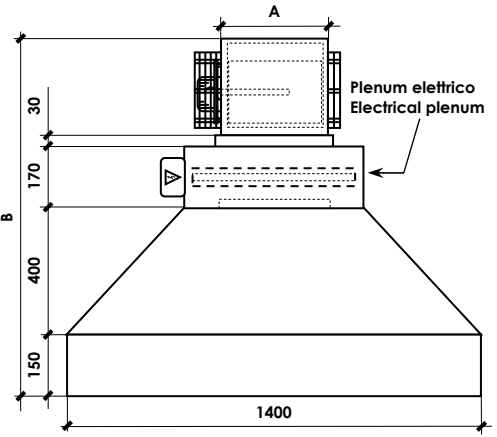
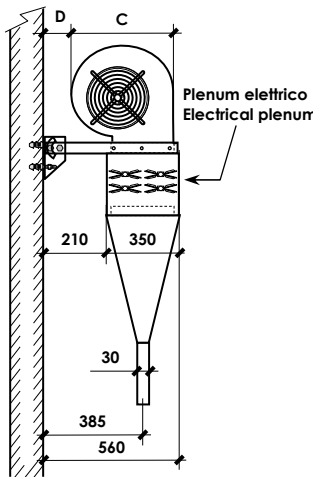
Dati tecnici riferiti alle seguenti condizioni: - Unità Standard a bocca libera (Pressione statica esterna = 0 Pa) - Alimentazione elettrica 230Vac/1Ph/50Hz and:
(1) **Portata aria:** Valori nominali rilevati con cassone rif. norme AMCA 210-74 fig.11 e condotto + diaframma rif. norme CNR-UNI 10023.
(2) **Pressione statica utile Max:** Pressione statica esterna che riduce la portata aria del 50%.
(3) **Livelli sonori:** Pressione sonora in campo libero, distanza 3 m. Valori calcolati da potenza sonora rilevata in camera riverberante rif. norme ISO 3741 - ISO 3742.
(4) **Dati elettrici:** Valori rilevati con Wattmetro Jolegowa WT110 (Valore max. nominale, di tarso motore = valore di riferimento per progettazione impianto elettrico).
Per gli assorbimenti elettrici in funzionamento, classi efficienza energetica, ecc. vedi paragrafo "Tab Regolamento UE-2016-2281".

Technical data refer to the following conditions: - Standard unit with free air flow (External static pressure = 0 Pa) - Power supply 230Vac/1Ph/50Hz and:
(1) **Air flow:** Nominal data measured with casing ref. AMCA 210-74 fig.11 standards and plenum + diaphragm ref. CNR-UNI 10023 standards.
(2) **Max static pressure:** External static pressure that reduce air flow of 50%.
(3) **Sound levels:** Free field sound pressure, 3 m distance. Data calculated based on sound power measured in reverberation room ref. ISO 3741 - ISO 3742 standards.
(4) **Electrical data:** Data measured with Wattmeter Jolegowa WT110 (Max value, nominal, of motor label = reference value for the electrical system design).
For the operating electrical power absorption, energy efficiency class, etc. see paragraph "Tab UE-2016-2281 Regulation".



QR0/1/2

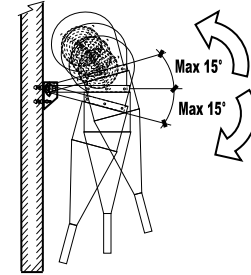
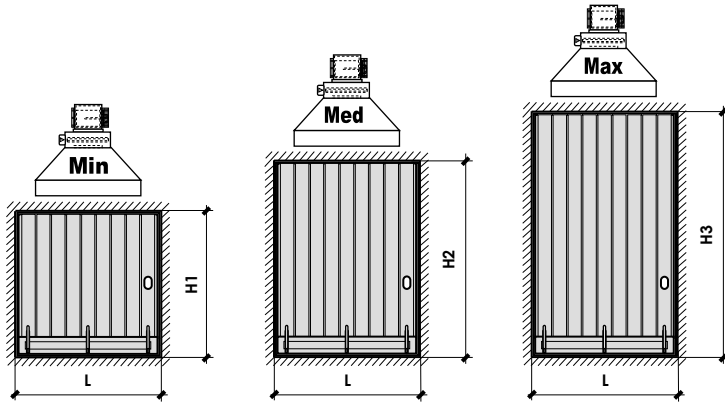
Quadro elettrico di potenza resistenze escluso (disponibile accessorio, vedi sez. ELECTR-QR0/1/2)
Power electric board for heaters not included (available accessory, see ELECTR-Q0/R1/2 section)



BARRIERE CON RESISTENZE ELETTRICHE
BARRIERS WITH ELECTRICAL HEATERS

AC 230V

La staffa orientabile (inclusa nella fornitura standard) consente una varietà di inclinazioni diverse a seconda delle caratteristiche del portone sul quale viene posizionata.
The adjustable bracket (included with the standard unit) allows different orientation to suit the different doors characteristics.



ECODESIGN **ERP COMPLIANT**

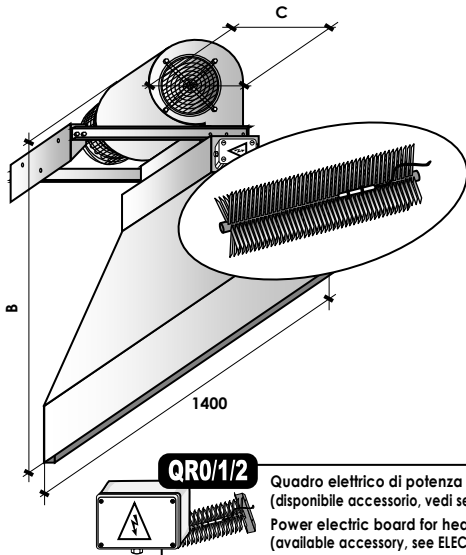
Mod.		BA-E	BA 10 E	BA 20 E	BA 30 E	BA 40 E	
Portata aria - Air flow (1)	Max	m ³ /h	1.880	2.700	3.000	3.500	
	Med	m ³ /h	1.500	1.970	2.010	2.720	
	Min	m ³ /h	1.150	1.450	1.540	2.220	
Potenzialità termica resistenza eleltr. - Heating capacity electrical heater		W	3.000	4.500	6.000	9.000	
Pressione statica utile - static pressure Max-Med-Min (2)		Pa	260 - 230 - 195	360 - 320 - 260	360 - 300 - 260	450 - 400 - 360	
Livello sonoro - Sound level Max-Med-Min (3)		dB(A)	43 - 48 - 50	49 - 54 - 62	44 - 50 - 63	49 - 54 - 61	
Altezza di installazione (dipende dalla velocità usata) Installation height (It is dipent of the selection speed)	H3	Max	m	3,0	4,0	4,5	
	H2	Med	m	2,7	3,5	4,0	
	H1	Min	m	2,4	3,0	3,5	
MAX Larghezza portone - MAX Gate width		L	m	1,2	1,2	1,2	
Ref. FAN-DECK	Ref.	1x D1.43(0707), C5 [P=N1-2-3]	1x D2.43(0907), C12.5 [P=N1-2-3]	1x D3.43(0909), C12.5 [P=N1-2-3]	1x D5.43(1010), C12.5 [P=N1-2-3]	1x D5.43(1010), C12.5 [P=N1-2-3]	
Ref. MOT	Ref.	4P, IP20, Cl.F, 3V, TH, CU, 145W.out	4P, IP20, Cl.F, 3V, TH, CU, 370W.out	4P, IP20, Cl.F, 3V, TH, CU, 370W.out	4P, IP20, Cl.F, 3V, TH, CU, 370W.out	4P, IP20, Cl.F, 3V, TH, CU, 550W.out	
Numero Ventilatori/Motori - Fans/Motors number		No./No.	1 / 1	1 / 1	1 / 1	1 / 1	
Assorbimento elettrico motore - Motor current input		MAX (4)	W - A	550W - 2,4A	1.150W - 5,0A(*)	1.150W - 5,0A(*)	1.600W - 7,0A(*)
Alimentazione elettrica motore - Motor power supply			230Vac-1Ph-50/60Hz Monofase/Single-phase				
Dimensioni Dimensions	A	mm	230	230	300	330	
	B	mm	885	950	950	995	
	C	mm	325	390	390	445	
	D	mm	165	130	130	87	
Peso netto - Net weight		Kg	31,2	35,3	39,5	40,6	
Alimentazione elettrica resistenze elettriche - Electrical heaters power supply			230Vac-1Ph-50/60Hz Monofase/Single-phase				
Ref. RES			3R1000(1500),IM9	3R1000(1500),IM9	6R1000(1500),IM9	6R1000(1500),IM9	
Assorbimento elettrico resistenze elettriche - Electrical heaters current input			3.000W - 13,1A	4.500W - 19,6A	6.000W - 26,1A	9.000W - 39,2A	
ΔT Aria uscita-ingresso - Air supply-intake ΔT (5)		°C	5,8	7,6	9,5	12,8	
230Vac Monofase Single-phase		Mod. Cod.	BA10E-3/230 030010012	BA20E-4,5/230 030020012	BA30E-6/230 030030012	BA40E-9/230 030040012	
Alimentazione elettrica resistenze elettriche - Electrical heaters power supply			400Vac-3Ph-50/60Hz Trifase/Three-phase				
Ref. RES			3R1000(1500),IM9	3R1000(1500),IM9	6R1000(1500),IM9	6R1000(1500),IM9	
Assorbimento elettrico resistenze elettriche - Electrical heaters current input			3x1.000W - 3x4,4A	3x1.500W - 3x6,6A	3x2.000W - 3x8,7A	3x3.000W - 3x13,1A	
ΔT Aria uscita-ingresso - Air supply-intake ΔT (5)		°C	5,8	7,6	9,5	12,8	
400Vac Trifase Three-phase		Mod. Cod.	BA10E-3/400 030010013	BA20E-4,5/400 030020013	BA30E-6/400 030030013	BA40E-9/400 030040013	

(*) Accessorio Obbligatorio: SDI.2x10A (motivo: 2 motori, o alto (>3A) assorbimento elettrico)

(*) Compulsory Accessory: SDI.2x10A (reason: 2 motors, or high (>3A) current input)

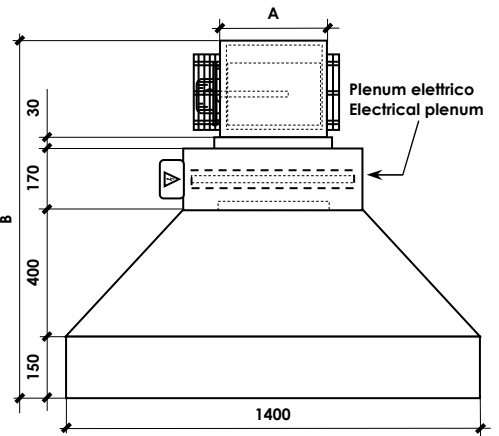
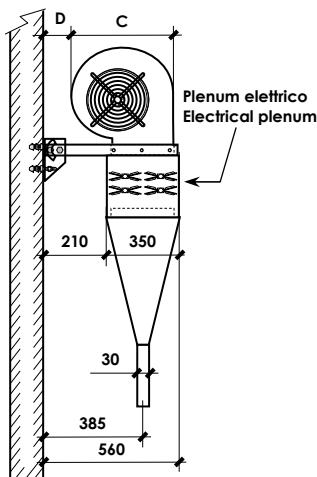
Dati tecnici riferiti alle seguenti condizioni: - Unità Standard a bocca libera (Pressione statica esterna = 0 Pa) - Alimentazione elettrica 230Vac/1Ph/50Hz and:
(1) Portata aria: Valori nominali rilevati: con cassone rif. norme AMCA 210-74 fig.11 e condotto a diaframma rif. norme CHR-UNI 10023.
(2) Pressione statica utile Max: Pressione statica esterna che riduce la portata aria del 50%.
(3) Livelli sonori: Pressione sonora in campo libero, distanza 3 m. Valori calcolati da potenza sonora rilevata in camera riverberante rif. norme ISO 3741 - ISO 3742.
(4) Dati elettrici: Valori rilevati con Wattmetro Jokogawa W1110 (Valore max. nominale, di tarigo motore = valore di riferimento per progettazione impianto elettrico).
Per gli assorbimenti elettrici in funzionamento, classi efficienza energetica, ecc. vedi paragrafo "Tab. Regolamento UE 2016-2281".
(5) DT nominale resistenze: DT riferito al 50% di Qa-n. Riferito alle più probabili condizioni di funzionamento dell'unità (Qa con velocità max ed ESP=0Pa).

Technical data refer to the following conditions: - Standard unit with free air flow (External static pressure = 0 Pa) - Power supply 230vac/1Ph/50Hz and:
(1) Air flow: Nominal data measured with casing ref. AMCA 210-74 fig.11 standards and plenum + diaphragm ref. CHR-UNI 10023 standards.
(2) Max static pressure: External static pressure that reduce air flow of 50%.
(3) Sound Levels: Free field sound pressure, 3 m distance. Data calculated based on sound power measured in reverberation room ref. ISO 3741 - ISO 3742 standards.
(4) Electrical data: Data measured with Wattmeter Jokogawa W1110 (Max value, nominal, of motor label = reference value for the electrical system design).
For the operating electrical power absorption, energy efficiency class, etc. see paragraph "Tab. Regulation EU 2016-2281".
(5) Nominal net heaters DT: DT referred to 50% of Qa-n. Refer to the most probable working conditions of the unit (Qa with speed max and ESP=0Pa).



QR0/1/2

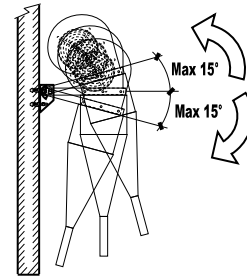
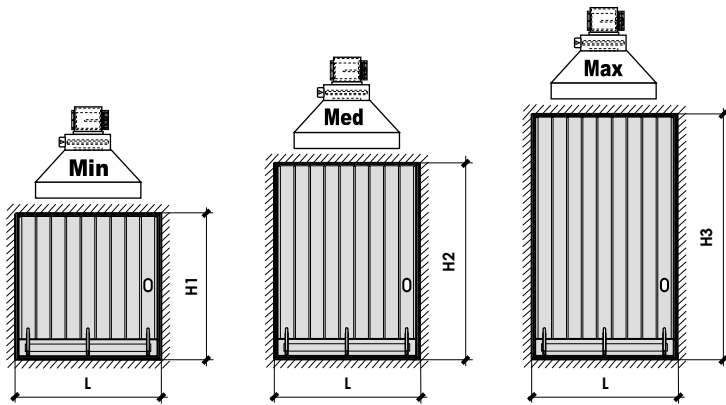
Quadro elettrico di potenza resistenze escluso (disponibile accessorio, vedi sez. ELECTR-QR0/1/2)
Power electric board for heaters not included (available accessory, see ELECTR-Q0/R1/2 section)



BARRIERE CON RESISTENZE ELETTRICHE
BARRIERS WITH ELECTRICAL HEATERS



La staffa orientabile (inclusa nella fornitura standard) consente una varietà di inclinazioni diverse a seconda delle caratteristiche del portone sul quale viene posizionata. The adjustable bracket (included with the standard unit) allows different orientation to suit the different doors characteristics.

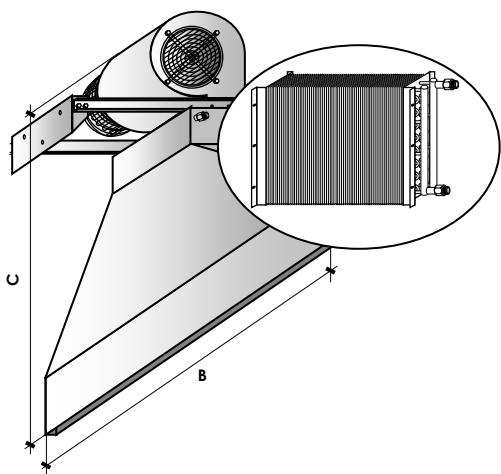


ECODESIGN **ERP COMPLIANT**

Mod.	BAE-E	BAE 10 E	BAE 20 E	BAE 30 E	BAE 40 E
Portata aria - Air flow (1)	10V (Max) m ³ /h M (Med) m ³ /h 1V (Min) m ³ /h	2.500 1.700 900	3.250 2.075 900	3.900 3.190 2.480	4.600 3.540 2.480
Potenzialità termica resistenza elettr. - Heating capacity electrical heater	W	3.000	4.500	6.000	9.000
Pressione statica utile - static pressure Max-Med-Min (2)	Pa	460 - 420 - 240	495 - 440 - 140	600 - 570 - 510	890 - 800 - 240
Livello sonoro - Sound level Max-Med-Min (3)	dB(A)	38 - 50 - 60	38 - 53 - 65	48 - 53 - 57	45 - 52 - 58
Altezza di installazione (dipende dalla velocità usata) Installation height (It is dipent of the selection speed)	H3 10V (Max) m H2 M (Med) m H1 1V (Min) m	3,0 2,7 2,4	4,0 3,5 3,0	4,5 4,0 3,5	5,5 5,0 4,5
MAX Larghezza portone - MAX Gate width	L	1,2	1,2	1,2	1,2
Ref. FAN-DECK	Ref.	1x DE1 (0707) [SWP/STD.1/10] [SWN/Qa.0.9/2.5]	1x DE1 (0707) [SWP/STD.1/10] [SWN/Qa.0.9/3.2]	1x DE2 (1010) [SWP/STD.1/10] [SWN/Qa.2.4/3.9]	1x DE2 (1010) [SWP/STD.1/10] [SWN/Qa.2.4/4.6]
Ref. MOT	Ref.	8P, IP54, Cl.F, EP+TP, CU	8P, IP54, Cl.F, EP+TP, CU	8P, IP54, Cl.F, EP+TP, CU	8P, IP54, Cl.F, EP+TP, CU
Numero Ventilatori/Motori - Fans/Motors number	No./No.	1 / 1	1 / 1	1 / 1	1 / 1
Assorbimento elettrico motore - Motor current input	MAX (4) W - A	1.074W - 4,62A	1.074W - 4,62A	1.029W - 4,38A	1.029W - 4,38A
Alimentazione elettrica motore - Motor power supply		230Vac-1Ph-50/60Hz Monofase/Single-phase			
Dimensioni Dimensions	A mm B mm C mm D mm	230 885 325 165	230 885 325 165	330 995 445 87	330 995 445 87
Peso netto - Net weight	Kg	35,3	36,4	41,4	42,5
Alimentazione elettrica resistenze elettriche - Electrical heaters power supply		230Vac-1Ph-50/60Hz Monofase/Single-phase			
Ref. RES		3R1000(1500),(M9)	3R1000(1500),(M9)	6R1000(1500),(M9)	6R1000(1500),(M9)
Assorbimento elettrico resistenze elettriche - Electrical heaters current input		3.000W - 13,1A	4.500W - 19,6A	6.000W - 26,1A	9.000W - 39,2A
ΔT Aria uscita-ingresso - Air supply-intake ΔT (5)	°C	5,8	7,6	9,5	12,8
	Mod. Cod.	BAE10E-3/230 030010014	BAE20E-4,5/230 030020014	BAE30E-6/230 030030014	BAE40E-9/230 030040014
		400Vac-3Ph-50/60Hz Trifase/Three-phase			
Ref. RES		3R1000(1500),(M9)	3R1000(1500),(M9)	6R1000(1500),(M9)	6R1000(1500),(M9)
Assorbimento elettrico resistenze elettriche - Electrical heaters current input		3x1.000W - 3x4,4A	3x1.500W - 3x6,6A	3x2.000W - 3x8,7A	3x3.000W - 3x13,1A
ΔT Aria uscita-ingresso - Air supply-intake ΔT (5)	°C	5,8	7,6	9,5	12,8
	Mod. Cod.	BAE10E-3/400 030010015	BAE20E-4,5/400 030020015	BAE30E-6/400 030030015	BAE40E-9/400 030040015

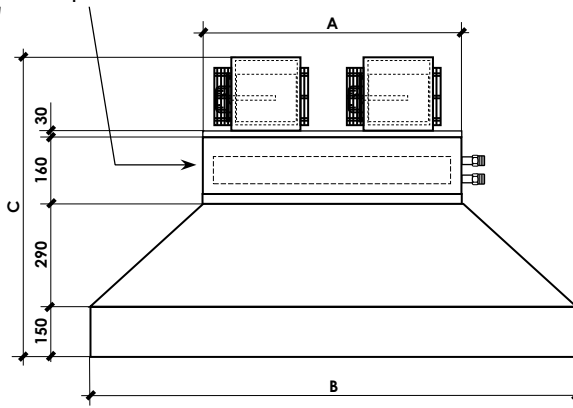
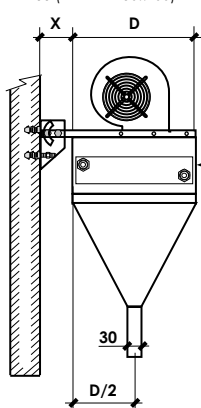
Dati tecnici riferiti alle seguenti condizioni: - Unità Standard a bocca libera (Pressione statica esterna = 0 Pa) - Alimentazione elettrica 230Vac/1Ph/50Hz and:
(1) **Portata aria:** Valori nominali rilevati con cassone rif. norme AMCA 210-74 fig.11 e condotto + diaframma rif. norme CNR-UNI 10023.
(2) **Pressione statica utile Max:** Pressione statica esterna che riduce la portata aria del 50%.
(3) **Livelli sonori:** Pressione sonora in campo libero, distanza 3 m. Valori calcolati da potenza sonora rilevata in camera riverberante rif. norme ISO 3741 - ISO 3742.
(4) **Dati elettrici:** Valori rilevati con Wattmetro Jokogawa W11 10 (Valore max. nominale, di taglio motore = valore di riferimento per progettazione impianto elettrico). Per gli accostamenti elettrici in funzionamento, classi efficienza energetica, ecc. vedi paragrafo "Tab. Regolamento UE 2016/2281".
(5) **DT** di nominale resistenza: DT riferito al 50% di Qa-n; Riferito alle più probabili condizioni di funzionamento dell'unità (Qa con velocità-max ed ESP=0Pa).

Technical data refer to the following conditions: - Standard unit with free air flow (External static pressure = 0 Pa) - Power supply 230Vac/1Ph/50Hz and:
(1) **Air flow:** Nominal data measured with casing ref. AMCA 210-74 fig.11 standards and plenum + diaphragm ref. CNR-UNI 10023 standards.
(2) **Max static pressure:** External static pressure that reduce air flow of 50%.
(3) **Sound levels:** Free field sound pressure, 3 m distance. Data calculated based on sound power measured in reverberation room ref. ISO 3741 - ISO 3742 standards.
(4) **Electrical data:** Data measured with Wattmeter Jokogawa W11 10 (Max value, nominal, of motor label = reference value for the electrical system design). For the operating electrical power absorption, energy efficiency class, etc. see paragraph "Tab. UE 2016/2281 Regulation".
(5) **Nominal electrical heaters DT:** DT referred to 50% of Qa-n; Refer to the most probable working conditions of the unit (Qa with speed-max and ESP=0Pa).



X=150 (ATR-BAR 10..40)
X=100 (ATR-BAR 50..100)

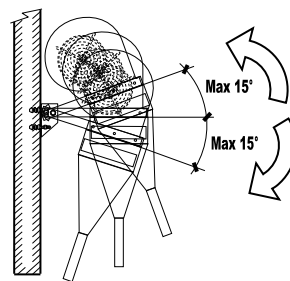
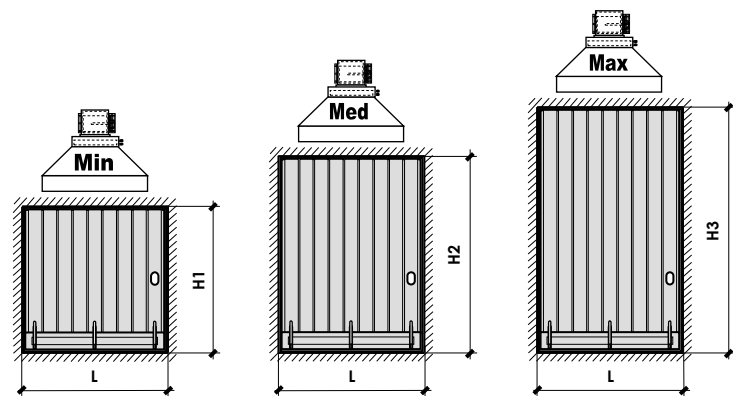
Plenum con batteria ad acqua
Water coil plenum



BARRIERE CON BATTERIA AD ACQUA
BARRIERS WITH WATER COIL

Mot.AC 230V

La staffa orientabile (inclusa nella fornitura standard) consente una varietà di inclinazioni diverse a seconda delle caratteristiche del portone sul quale viene posizionata. The adjustable bracket (included with the standard unit) allows different orientation to suit the different doors characteristics.



ECODESIGN **ERP COMPLIANT**

Mod.	ATR-BAR	ATR 10-BAR	ATR 20-BAR	ATR 30-BAR	ATR 40-BAR	ATR 50-BAR	ATR 60-BAR	ATR 70-BAR	ATR 80-BAR	ATR 90-BAR	ATR 100-BAR	
Potenzialità Termica Heating capacity (1)	Max	W	16.490	21.520	27.640	35.850	33.230	42.360	55.370	72.390	67.080	87.030
	Med	W	14.110	18.410	20.970	27.200	27.990	35.570	42.000	54.920	56.510	73.090
	Min	W	11.750	15.340	17.370	22.590	24.120	30.970	34.790	45.610	48.690	63.640
Portata aria Air flow (2)	Max	m³/h	1.880	1.830	3.000	2.910	3.500	3.400	6.000	5.820	7.000	6.800
	Med	m³/h	1.500	1.460	2.010	1.950	2.730	2.640	4.020	3.900	5.460	5.280
	Min	m³/h	1.150	1.120	1.530	1.490	2.200	2.160	3.060	2.980	4.400	4.320
Livelli sonori - Sound levels (3)	Min-Med-Max	dB(A)	43-47-49	43-48-50	44-49-62	44-50-63	49-53-60	49-54-61	47-52-65	47-53-66	52-56-63	52-57-64
Portata acqua - Water flow		l/h	1.418	1.851	2.377	3.083	2.858	3.643	4.762	6.226	5.769	7.485
Perdita carico acqua - Water pressure drop		KPa	20	18	24	27	13	16	18	23	16	21
MAX Larghezza portone - MAX Gate width	L	m	1,3		1,4		1,5		1,9		2,1	
Altezza di installazione (dipende dalla velocità usata) - Installation height (it is dipent of the selection speed)	H3	Max	m	4,0	4,0	4,5	4,5	5,5	5,5	4,5	4,5	5,5
	H2	Med	m	3,5	3,5	4,0	4,0	4,5	4,5	4,0	4,0	4,5
	H1	Min	m	3,0	3,0	3,5	3,5	4,0	4,0	3,5	3,5	4,0
Ref. FAN-DECK	Ref.		1x D1.43(0707) C5(P=N1-2-3)	1x D1.43(0707) C5(P=N1-2-3)	1x D3.43(0909) C12.5(P=N1-2-3)	1x D3.43(0909) C12.5(P=N1-2-3)	1x D5.43(1010) C12.5(P=N1-2-3)	1x D5.43(1010) C12.5(P=N1-2-3)	2x D3.43(0909) C12.5(P=N1-2-3)	2x D3.43(0909) C12.5(P=N1-2-3)	2x D5.43(1010) C12.5(P=N1-2-3)	2x D5.43(1010) C12.5(P=N1-2-3)
Ref. MOT	Ref.		4P, IP20, CLF 3V, TH, CU 145W.out	4P, IP20, CLF 3V, TH, CU 145W.out	4P, IP20, CLF 3V, TH, CU 370W.out	4P, IP20, CLF 3V, TH, CU 370W.out	4P, IP20, CLF 3V, TH, CU 550W.out	4P, IP20, CLF 3V, TH, CU 550W.out	4P, IP20, CLF 3V, TH, CU 370W.out	4P, IP20, CLF 3V, TH, CU 370W.out	4P, IP20, CLF 3V, TH, CU 550W.out	4P, IP20, CLF 3V, TH, CU 550W.out
Numero Ventilatori/Motori - Fans/Motors Number	No./No.		1/1	1/1	1/1	1/1	1/1	1/1	2/2	2/2	2/2	2/2
Numero velocità - Speed number	No.		3	3	3	3	3	3	3	3	3	3
Assorbimento elettrico Max	W		1x 550	1x 550	1x 1.150	1x 1.150	1x 1.600	1x 1.600	2x 1.150	2x 1.150	2x 1.600	2x 1.600
Max Current input (4)	A		1x 2,4	1x 2,4	1x 5,0(*)	1x 5,0(*)	1x 7,0(*)	1x 7,0(*)	2x 5,0(*)	2x 5,0(*)	2x 7,0(*)	2x 7,0(*)
Alimentazione elettrica - Power supply												
230Vac-1Ph-50/60Hz Monofase/Single-phase												
Dimensioni Dimensions	A	mm	510	510	610	610	710	710	1.110	1.110	1.310	1.310
	B	mm	1.500	1.500	1.600	1.600	1.700	1.700	2.100	2.100	2.300	2.300
	C	mm	915	915	980	980	1.025	1.025	980	980	1.025	1.025
	D	mm	410	410	510	510	610	610	510	510	610	610
Contenuto acqua batteria - Coil water volume		l	1,33	1,84	2,18	2,94	2,89	3,95	3,80	5,20	5,17	7,65
Attacchi idraulici - Water connections	DN (*)		3/4" M	3/4" M	1" M	1" M	1" M	1" M	1"1/4 M	1"1/4 M	1"1/4 M	1"1/2 M
Peso netto - Net weight	Kg		31,6	32,1	43,2	43,7	48,5	49,2	69,2	70,8	79,0	83,7

Limiti di funzionamento: Acqua calda 100°C - 15 Bar (NO ACQUA SURRISCALDATA, NO VAPORE). A richiesta batteria acqua surriscaldata, batteria a vapore
Operating Limits: Hot water 100°C - 15 Bar (NO HIGH TEMPERATURE HOT WATER, NO STEAM). On request high temperature hot water coil, steam coil

ATR-BAR	Barriere con motore AC, batteria ad acqua Barriers with AC motor, water coil	Mod.	ATR 10-BAR	ATR 20-BAR	ATR 30-BAR	ATR 40-BAR	ATR 50-BAR	ATR 60-BAR	ATR 70-BAR	ATR 80-BAR	ATR 90-BAR	ATR 100-BAR
		Cod.	010010017	010020017	010030017	010040017	010050017	010060017	010070017	010080017	010090017	010100017

(*) Accessorio Obbligatorio: SDI.2x10A (motivo: 2 motori, o alto (>3A) assorbimento elettrico)

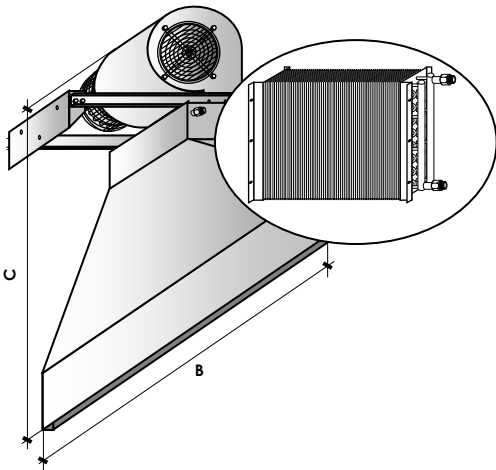
DN(*) = Diametro nominale ; M = Attacchi idraulici batteria Gas maschio

Dati tecnici riferiti alle seguenti condizioni: Unità Standard - Pressione atmosferica 1013 mbar - Alimentazione elettrica 230Vac/1Ph/50Hz.
(1) Riscaldamento: Temperatura aria ambiente: 15°C - Temperatura acqua ingresso 85°C, temperatura acqua uscita 75°C - Velocità Max (nominale). Per Med e Min velocità Temperatura acqua ingresso 85°C e portata acqua come alla Max velocità. Raccomandato uso del SW.
(2) Portata aria: Valori nominali rilevati con cassone rif. norme AMCA 210-74 fig.11 e condotto + diaframma rif. norme CNR-UNI 10023.
(3) Livelli sonori: Pressione sonora in campo libero, distanza 3 m. Valori calcolati da potenza sonora rilevata in camera riverberante rif. norme ISO 3741 - ISO 3742.
(4) Dati elettrici: Valori rilevati con Wattmetro Jolegowa WT110 (Valore max. nominale, di targa motore = valore di riferimento per progettazione impianto elettrico). Per gli assorbimenti elettrici in funzionamento, classi efficienza energetica, ecc. vedi paragrafo "Tab Regolamento UE-2014-2281".

(*) Compulsory Accessory: SDI.2x10A (reason: 2 motors, or high (>3A) current input)

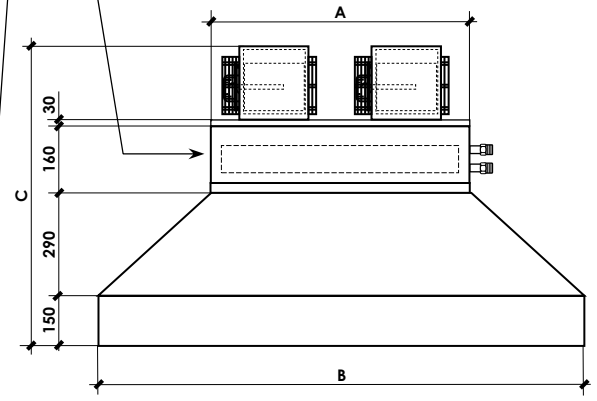
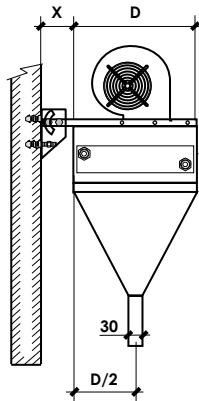
DN(*) = Nominal diameter ; M = Male gas water coil connections

Dati tecnici riferiti alle seguenti condizioni: Standard unit - Atmospheric pressure 1013 mbar - Power supply 230Vac/1Ph/50Hz.
(1) Heating: Environment air temperature: 15°C - Entering water temperature 85°C, leaving water temperature 75°C - Max speed (nominal). For Med and min fan speed entering water temperature 85°C and water flow as for the Max speed. Recommended use of the SW.
(2) Air flow: Nominal data measured with casing ref. AMCA 210-74 fig.11 standards and plenum + diaphragm ref. CNR-UNI 10023 standards.
(3) Sound Levels: Free field sound pressure, 3 m distance. Data calculated based on sound power measured in riverberation room ref. ISO 3741 - ISO 3742 standards.
(4) Electrical data: Data measured with Wattmeter Jolegowa WT110 (Max value, nominal of motor label = reference value for the electrical system design). For the operating electrical power absorption, energy efficiency class, etc. see paragraph "Tab UE-2014-2281 Regulation".



X=150 (ATRE-BAR 10..40)
X=100 (ATRE-BAR 50..100)

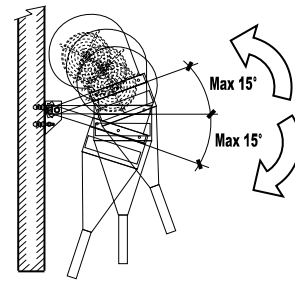
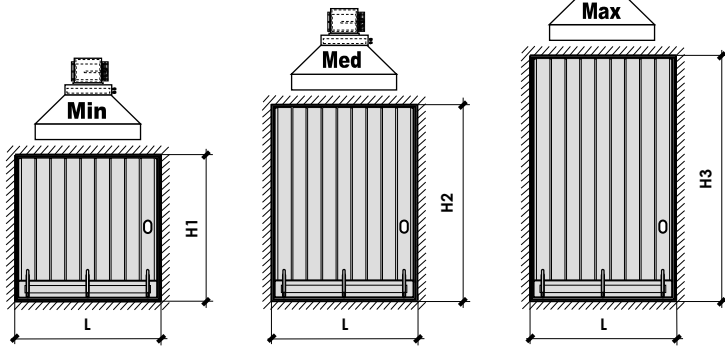
Plenum con batteria ad acqua
Water coil plenum



BARRIERE CON BATTERIA AD ACQUA
BARRIERS WITH WATER COIL



La staffa orientabile (inclusa nella fornitura standard) consente una varietà di inclinazioni diverse a seconda delle caratteristiche del portone sul quale viene posizionata. The adjustable bracket (included with the standard unit) allows different orientation to suit the different doors characteristics.



ECODESIGN **ERP COMPLIANT**

Mod.	ATRE-BAR	ATRE 10-BAR	ATRE 20-BAR	ATRE 30-BAR	ATRE 40-BAR	ATRE 50-BAR	ATRE 60-BAR	ATRE 70-BAR	ATRE 80-BAR	ATRE 90-BAR	ATRE 100-BAR
Potenzialità Termica Heating capacity (1)	10V (Max) W M (Med) W 1V (Min) W	20.450 15.670 10.110	27.240 20.880 13.460	29.360 21.540 12.110	38.970 28.590 16.070	40.850 34.100 26.670	53.220 44.420 34.750	58.820 43.160 24.250	78.690 57.740 32.440	82.450 68.820 53.830	109.340 91.260 71.390
Portata aria Air flow (2)	10V (Max) m³/h M (Med) m³/h 1V (Min) m³/h	2.500 1.700 900	2.500 1.700 900	3.250 2.075 900	3.250 2.075 900	4.600 3.540 2.480	4.600 3.540 2.480	6.500 4.150 1.800	6.500 4.150 1.800	9.200 7.080 4.960	9.200 7.080 4.960
Livelli sonori - Sound levels (3)	Min-Med-Max dB(A)	38-50-60	38-50-60	38-53-65	38-53-65	45-52-58	45-52-58	41-56-68	41-56-68	48-55-61	48-55-61
Portata acqua - Water flow	l/h	1.759	2.343	2.525	3.351	3.513	4.577	5.059	6.767	7.091	9.403
Perdita carico acqua - Water pressure drop	KPa	31	28	28	32	20	25	20	27	25	34
MAX Larghezza portone - MAX Gate width	L m	1,3		1,4		1,5		1,9		2,1	
Altezza di installazione (dipende dalla velocità usata) - Installation height (it is dipent of the selection speed)	H3 Max m	4,0	4,0	4,5	4,5	5,5	5,5	4,5	4,5	5,5	5,5
	H2 Med m	3,5	3,5	4,0	4,0	4,5	4,5	4,0	4,0	4,5	4,5
	H1 Min m	3,0	3,0	3,5	3,5	4,0	4,0	3,5	3,5	4,0	4,0
Ref. FAN-DECK	Ref.	1x DE1 (0707) [SWP/STD.1/10] [SWN/Qa0,9/2,5]	1x DE1 (0707) [SWP/STD.1/10] [SWN/Qa0,9/2,5]	1x DE1 (0707) [SWP/STD.1/10] [SWN/Qa0,9/3,2]	1x DE1 (0707) [SWP/STD.1/10] [SWN/Qa0,9/3,2]	1x DE2 (1010) [SWP/STD.1/10] [SWN/Qa2,4/4,6]	1x DE2 (1010) [SWP/STD.1/10] [SWN/Qa2,4/4,6]	2x DE1 (0707) [SWP/STD.1/10] [SWN/Qa0,9/3,2]	2x DE1 (0707) [SWP/STD.1/10] [SWN/Qa0,9/3,2]	2x DE2 (1010) [SWP/STD.1/10] [SWN/Qa2,4/4,6]	2x DE2 (1010) [SWP/STD.1/10] [SWN/Qa2,4/4,6]
Ref. MOT	Ref.	8P, IP54, CLF EP+TP, CU	8P, IP54, CLF EP+TP, CU	8P, IP54, CLF EP+TP, CU	8P, IP54, CLF EP+TP, CU	8P, IP54, CLF EP+TP, CU	8P, IP54, CLF EP+TP, CU	8P, IP54, CLF EP+TP, CU	8P, IP54, CLF EP+TP, CU	8P, IP54, CLF EP+TP, CU	8P, IP54, CLF EP+TP, CU
Numero Ventilatori/Motori - Fans/Motors Number	No./No.	1/1	1/1	1/1	1/1	1/1	1/1	2/2	2/2	2/2	2/2
Assorbimento elettrico Max Max Current input (4)	W A	1x 1.074 1x 4,6	1x 1.074 1x 4,6	1x 1.074 1x 4,6	1x 1.074 1x 4,6	1x 1.029 1x 4,4	1x 1.029 1x 4,4	2x 1.074 2x 4,6	2x 1.074 2x 4,6	2x 1.029 2x 4,4	2x 1.029 2x 4,4
Alimentazione elettrica - Power supply											
230Vac-1Ph-50/60Hz Monofase/Single-phase											
Dimensioni Dimensions	A mm B mm C mm D mm	510 1.500 915 510	510 1.500 915 510	610 1.600 915 510	610 1.600 915 510	710 1.700 1.025 610	710 1.700 1.025 610	1.110 2.100 915 510	1.110 2.100 915 510	1.310 2.300 1.025 610	1.310 2.300 1.025 610
Contenuto acqua batteria - Coil water volume	l	1,33	1,84	2,18	2,94	2,89	3,95	3,80	5,20	5,17	7,65
Attacchi idraulici - Water connections	DN (*)	3/4" M	3/4" M	1" M	1" M	1" M	1" M	1"1/4 M	1"1/4 M	1"1/4 M	1"1/2 M
Peso netto - Net weight	Kg	34,2	35,1	29,5	30,8	39,5	40,2	62,2	63,1	77,6	78,7

Limiti di funzionamento: Acqua calda 100°C - 15 Bar (NO ACQUA SURRISCALDATA, NO VAPORE). A richiesta batteria acqua surriscaldata, batteria a vapore
Operating Limits: Hot water 100°C - 15 Bar (NO HIGH TEMPERATURE HOT WATER, NO STEAM). On request high temperature hot water coil, steam coil

ATRE-BAR	Barriere con motore EC, batteria ad acqua Barriers with EC motor, water coil	Mod.	ATRE 10-BAR	ATRE 20-BAR	ATRE 30-BAR	ATRE 40-BAR	ATRE 50-BAR	ATRE 60-BAR	ATRE 70-BAR	ATRE 80-BAR	ATRE 90-BAR	ATRE 100-BAR
		Cod.	010010018	010020018	010030018	010040018	010050018	010060018	010070018	010080018	010090018	010100018

DN(*) = Diametro nominale ; M = Attacchi idraulici batteria Gas maschio

DN(*) = Nominal diameter ; M = Male gas water coil connections

Dati tecnici riferiti alle seguenti condizioni: Unità Standard - Pressione atmosferica 1013 mbar - Alimentazione elettrica 230Vac/1Ph/50Hz.
(1) Riscaldamento: Temperatura aria ambiente: 15°C - Temperatura acqua ingresso 85°C, temperatura acqua uscita 75°C - Velocità Max (nominale). Per Med e Min velocità Temperatura acqua ingresso 85°C e portata acqua come alla Max velocità. Raccomandato uso del SW.
(2) Portata aria: Valori nominali rilevati con cassone rif. norme AMCA 210-74 fig.11 e condotto + diaframma rif. norme CNR-UNI 10023.
(3) Livelli sonori: Pressione sonora in campo libero, distanza 3 m. Valori calcolati da potenza sonora rilevata in camera rievberante rif. norme ISO 3741 - ISO 3742.
(4) Dati elettrici: Valori rilevati con Wattmeter Jokopawa W110 (Valore max. nominale, di torq motore = valore di riferimento per progettazione impianto elettrico). Per gli assorbimenti elettrici in funzionamento, classi efficienza energetica, ecc. vedi paragrafo "Tab Regolamento UE-2016-2281".

Technical data refer to the following conditions: Standard unit - Atmospheric pressure 1013 mbar - Power supply 230Vac/1Ph/50Hz.
(1) Heating: Environment air temperature: 15°C - Entering water temperature 85°C, leaving water temperature 75°C - Max speed (nominal). For Med and Min fan speed entering water temperature 85°C and water flow as for the Max speed. Recommended use of the SW.
(2) Air flow: Nominal data measured with casing ref. AMCA 210-74 fig.11 standards and plenum + diaphragm ref. CNR-UNI 10023 standards.
(3) Sound Levels: Free field sound pressure, 3 m distance. Data calculated based on sound power measured in reverberation room ref. ISO 3741 - ISO 3742 standards.
(4) Electrical data: Data measured with Wattmeter Jokopawa W110 (Max value, nominal, of motor label = reference value for the electrical system design). For the operating electrical power absorption, energy efficiency class, etc. see paragraph "Tab UE-2016-2281 Regulation".

Versioni disponibili
Available versions



Freddo - Cooling 1,0 ÷ 10,7 kW
Caldo - Heating 2,5 ÷ 23,3 kW
Portata aria - Air flow 200 ÷ 1.950 m³/h



Freddo - Cooling 2,9 ÷ 15,2 kW
Caldo - Heating 7,0 ÷ 30,0 kW
Portata aria - Air flow 530 ÷ 2.280 m³/h



Freddo - Cooling 2,3 ÷ 4,6 kW
Caldo - Heating 5,1 ÷ 10,0 kW
Portata aria - Air flow 410 ÷ 860 m³/h



Freddo - Cooling 6,0 ÷ 20,3 kW
Caldo - Heating 13,1 ÷ 40,9 kW
Portata aria - Air flow 1.100 ÷ 3.130 m³/h



Freddo - Cooling 6,8 ÷ 25,7 kW
Caldo - Heating 15,2 ÷ 54,0 kW
Portata aria - Air flow 1.350 ÷ 4.450 m³/h



Freddo - Cooling 5,2 ÷ 94,0 kW
Caldo - Heating 13,0 ÷ 188,0 kW
Portata aria - Air flow 1.500 ÷ 12.000 m³/h



Freddo - Cooling 5,2 ÷ 648,0 kW
Caldo - Heating 13,6 ÷ 1.204,0 kW
Portata aria - Air flow 1.500 ÷ 80.000 m³/h



Freddo - Cooling 5,8 ÷ 40,4 kW
Caldo - Heating 15,2 ÷ 106,4 kW
Portata aria - Air flow 1.700 ÷ 8.870 m³/h



Portata aria - Air flow 500 ÷ 60.000 m³/h
Pressione statica
Static pressure 50 ÷ 2.000 Pa



Caldo - Heating 14,0 ÷ 1.400,0 kW
Portata aria - Air flow 800 ÷ 80.000 m³/h



Caldo - Heating 14,0 ÷ 33,0 kW
Portata aria - Air flow 840 ÷ 2.500 m³/h



Caldo - Heating 14,0 ÷ 33,0 kW
Portata aria - Air flow 840 ÷ 2.500 m³/h



Caldo - Heating 23,0 ÷ 34,0 kW
Portata aria - Air flow 1.700 ÷ 2.540 m³/h



Caldo - Heating 14,0 ÷ 151,0 kW
Portata aria - Air flow 800 ÷ 8.600 m³/h



Caldo - Heating 20,4 ÷ 109,3 kW
Portata aria - Air flow 2.500 ÷ 9.200 m³/h



Portata aria - Air flow 3.600 ÷ 7.200 m³/h



APPENDICE
APPENDIX



APPENDICE
APPENDIX



APPENDICE
APPENDIX



APPENDICE
APPENDIX



APPENDICE
APPENDIX



APPENDICE
APPENDIX



FC

Ventilconvettori
Fan-coil units

CW

Cassette ad acqua
Water cassette units

WF-F

Ventilconvettori Wall
Wall Fan-coil units

CPR

Canalizzabili Piatte/Ribassate (modulari)
Terminal Units Slim/Reduced (modular)

CPM

Canalizzabili Piatte/Medie (modulari)
Terminal Units Slim/Medium (modular)

UTM

Unità Canalizzabili Medie (modulari)
Medium Terminal Units (modular)

UTB

Termoventilanti Big (modulari)
Big Thermo-ventilating Units (modular)

ATR

Aerotermi
Aerotherms

CVT

Cassonetti ventilanti
Ventilating boxes

GG

Generatori aria calda e Moduli energetici
Air heaters and Energy module

GG-D

Generatori aria calda a basamento (gasolio)
Floor standing air heaters (oil)

GG-GAS

Generatori aria calda a basamento (gas)
Floor standing air heaters (gas)

GG-K

Generatori aria calda pensili (piccola potenza)
Wall air heaters (small power)

GG-KX

Generatori aria calda pensili (grande potenza)
Wall air heaters (big power)

BA

Barriere aria (industriali)
Air barriers (industrial)

DT

Destratificatori (industriali)
Destratifiers (industrial)

MOTORIZ

Motorizzazioni
Motorizations

ELECTR

Dispositivi Elettrici & Quadri elettrici
Electrical devices & Electric boards

REG

Regolazione & Comandi remoti
Regulation & Remote controls

WATER

Dispositivi ed Accessori lato idraulico
Water side devices and accessories

AIR

Serrande aria & Dispositivi aeraulici
Air dampers & Aeraulic devices

APPENDIX

Tabelle conformità Regolamento UE
Tables conformity Regulation EU



air treatment
trattamento dell'aria

Richiedi il nostro catalogo prodotti e listino prezzi completo
Please ask for our complete catalogue and price list



Tel. +39 0422-445363 r.a.



Fax +39 0422-398646



e-mail: info@bpstecnologie.com



www.bpstecnologie.com  request password

BPS 
CLIMA®

BPS S.r.l. - Zona Industriale Biban, 56 - 31030 Carbonera (TV) - Italy
Tel.: +39 0422-445363 r.a. - Fax.: +39 0422-398646
www.bpstecnologie.com - e-mail: info@bpstecnologie.com