



air treatment
trattamento dell'aria

MANUALE TECNICO: SCHEMI ELETTRICI TECHNICAL MANUAL: WIRING DIAGRAM

serie **REG**

MT-SE_MRS1.6-S_2206BPS-ROO

101% MADE IN ITALY
European core



MRS1.6 (unità con morsettiera) - SINTETICO
MRS1.6 (units with terminal board) - SYNTHETIC

Schema elettrico generale valido per tutte le nostre unità terminali con morsetti

General wiring diagram valid for all our terminal units with terminal board

Gestione Schema elettrico a Sezioni

Le nostre Unità Terminali Trattamento Aria (Fancoils, Unità canalizzabili, Aerotermi, ecc.), quando equipaggiate della sola Morsetti per essere poi collegate ad un comando remoto (o sistema di regolazione esterno all'unità), vengono cablate secondo uno schema elettrico diviso per sezioni:

- MOT (motore ventilatore)
- VL (valvole di regolazione)
- MS (motori serrande)
- ecc.

In questo modo, selezionando le pagine relative alla combinazione di MOT/VL/MS/ecc. in questione, è possibile comporre lo schema elettrico conformemente al configurato richiesto dal cliente.

Con il presente schema elettrico (unificato ed univoco) è così possibile gestire qualsiasi combinazione di unità ed accessori liberamente configurati fra loro.

Per il collegamento elettrico al comando remoto (o al sistema di regolazione esterno), riferirsi al manuale tecnico ed agli schemi elettrici del comando remoto (o del sistema di regolazione esterno).

Wiring diagram management in Sections

Our Air Treatment Terminal Units (Fan-coil units, Ductable Units, Aerotherms, etc.), when equipped with only the Terminal board to be then connected to a remote control (or regulation system external to the unit), are wired according to an electrical diagram divided by sections:

- MOT (fan motor)
- VL (control valves)
- MS (damper motors)
- etc.

In this way, selecting the pages related to the combination of MOT/VL/MS/etc. in question, it is possible to compose the wiring diagram according to the configuration requested by the customer.

With this wiring diagram (unified and univocal) it is thus possible to manage any combination of units and accessories freely configured between them.

For the electrical connection to the remote control (or to the external regulation system), refer to the technical manual and to the wiring diagrams of the remote control (or of the external regulation system).

L'indice degli schemi elettrici riporta il no. di sezione e il no. di pagina: riferimenti presenti sulla intestazione di ogni singola pagina degli schemi elettrici
The index of the wiring diagrams shows the no. of section and the no. page: references present on the header of each single page of the wiring diagrams

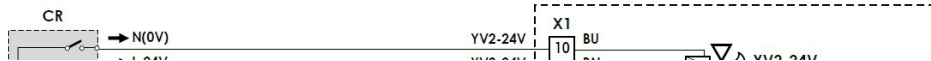
Sezione no.1, Pagina no. 4 di 10
Section no.1, Page no.4 of 10

Sez. 1 (4/10)	Ref.: 2YV-24V	Schema elettrico interno - Internal wiring diagram	Info: \	Code: MRS1.6-001-61022110-R00
MRS1.6 (schema elettrico generale valido per tutte le unità terminali; general wiring diagram valid for all terminal units)				MRS1.6-001

STD.:	N°1-2 VALVOLE 24V ON/OFF	NO.1-2 VALVES 24V ON/OFF
	<ul style="list-style-type: none"> ▪ Tenere presente che modifiche elettriche, meccaniche e manomissioni in genere fanno decadere la garanzia !! ▪ ATTENZIONE: Effettuare correttamente i collegamenti elettrici ▪ Un errato collegamento elettrico provoca la bruciatura dei dispositivi elettrici dell'unità ! 	<ul style="list-style-type: none"> ▪ Please do not forget that warranty cannot be applied in case of electric, mechanical and other general modifications !! ▪ ATTENTION: Carry out correctly the electrical connections ▪ A wrong electrical connection causes the burning of the unit electrical equipments !
X1	<p>Morsetti per collegamento a comando remoto (Fornita montata sull'unità; Dipende dall'articolo richiesto/ordinato)</p> <p><small>X1= (MRS1= Morsetti tipo "Mammoth" IP20); (MRS2=MRS1+TM); (MRS3=MRS1 con coperchio di chiusura IP40); (MRS4=MRS3+TM); (MRS5=MRS1 dentro scatola elettrica IP55); (MRS6=MRS5+TM). Standard sono presenti solo i morsetti occupati (PE,1,2,...). I morsetti 5,6,...n sono presenti solo se installati i relativi accessori. In alcuni casi i morsetti non occupati possono non essere presenti: in questi casi mancano i morsetti non occupati (es. 5-6 se non presente TM) mentre i morsetti successivi mantengono la stessa numerazione (es. il 7 rimane 7).</small></p>	<p>Terminal board for connection with the remote control (Supplied mounted on the unit; Depending on the requested/ordered article)</p> <p><small>X1= (MRS1="Mammoth" type terminal board IP20); (MRS2=MRS1+TM); (MRS3=MRS1 with closing cover IP40); (MRS4=MRS3+TM); (MRS5=MRS1 inside IP55 electrical box); (MRS6=MRS5+TM). Standards there are only employed terminals (PE, 1,2 ...). The terminals 5,6 ... n are present only if related accessories are installed. In some cases not employed terminals can also not be present: in these cases not employed terminals are missing (eg. 5-6 if not present TM) while following terminals maintain same numbering (eg. 7 remains 7).</small></p>

Dispositivi e montaggio a cura dell'installatore - Equipments to be installed by the installer

Alimentazione elettrica - Power supply
230Vac-1Ph-50Hz



Note valide per tutti gli schemi elettrici

Per i nostri sistemi 230V monofase il rispetto della polarità L-N non è obbligatoria: Non è necessario rispettare la polarità (= si possono invertire L-N di alimentazione). L'inversione della polarità (L-N) non implica alcun malfunzionamento/danno all'unità e/o ai dispositivi installati: fintantoché i collegamenti elettrici vengono realizzati conformemente allo schema esposto la parte elettrica rimane certificata/conforme. In questi sistemi monofase la polarità L-N, se riportata, deve intendersi quale indicazione meramente convenzionale (normalmente si riporta il caso più diffuso, es. Motore con Vel=L e Com=N, ma invertendo L-N, diventa Vel=N e Com=L ed il sistema rimane altrettanto conforme). Talvolta i dispositivi da interfacciare all'unità (Comandi remoti, Regolatori, Schede, ...) riportano polarità L-N invertite rispetto allo schema dell'unità: essendo la polarità convenzionale, eseguire i collegamenti elettrici conformemente allo schema del dispositivo (considerando solo la polarità indicata sul dispositivo e non quella sull'unità) oppure viceversa.

L'impianto elettrico deve essere eseguito da un tecnico qualificato, seguendo le norme e le leggi locali e del paese di installazione. Obbligatorio affidarsi ad un progettista ed utilizzare componenti di primaria qualità, certificati, con caratteristiche adeguate alla specificità dell'impianto in cui vengono installati ed alle caratteristiche dei componenti montati sull'unità/accessorio da alimentare. Obbligatorio garantire, con opportuno interruttore magnetotermico differenziale onnipolare, una adeguata protezione del sovraccarico (parte termica) + protezione dal cortocircuito (parte magnetica) + protezione alla dispersione elettrica, giusto o folgorazione verso terra (parte differenziale). Si raccomanda di installare sempre a monte un ulteriore sezionatore onnipolare a fusibili che, oltre ad offrire una adeguata protezione addizionale, permetta, grazie alla rimozione dei fusibili, di sezionare completamente la linea con distanza dei contatti >3mm.

Notes valid for all wiring diagrams

For our 230V single-phase systems, respect of L-N polarity is not mandatory: It is not necessary to respect the polarity (= power supply L-N can be inverted). The inversion of polarity (L-N) does not mean any malfunction/damage of the unit and/or the installed devices: since the electrical connections are made in accordance to the diagram, the electrical part remains certified/compliant. In these single-phase systems, the polarity L-N, if shown, must be understood as a purely conventional indication (usually the most common case is reported, eg Motor with Speed=L and Com=N, but inverting L-N, it becomes Speed=N and Com=L and the system remains compliant). Sometimes the devices to be interfaced with the unit (Remote controls, Regulators, Interface Cards, ...) show reversed L-N polarity with respect to the unit diagram: being the polarity conventional, make the electrical connections in accordance to the device diagram (considering only the polarity indicated on the device and not the one on the unit) or vice-versa.

The electrical installation must be done by qualified technician, according to the regulations and the local laws of the country. It is mandatory to rely to a designer and to use first class and certified components, with characteristics according to the specifics of the installation in which they must be installed and to the characteristics of the components mounted on the unit/accessory to be powered. It is mandatory to ensure, through appropriate omnipolar magnetothermic differential switch, adequate overload protection (thermal part) + short-circuit protection (magnetic part) + protection to electric leakage, electric shock or failure to ground (differential part). It is always recommended to install upstream an additional omnipolar disconnecting switch fuses, that besides offering an additional protection, allows, with removal of the fuses, to completely isolate the electric line with a contact gap of at least 3 mm.

Sezione N° No. Section	Ref.	Rif. unità, Note Ref. unit, Notes	Page
0	MOT	MOTORE DEL VENTILATORE (+ eventualmente TRASF230/24 + TM) FAN MOTOR (+ eventual TRASF230/24 + TM)	
		1xMOT AC-230V-3V: FC, FC-P, FC-S, CPR, CPM, UTM1...6, ATR-E3A, ATR-E3CF, ATR10...60-C3A, ATR-C3E, ATR10...60-BAR, BA-A, BA-E	1
		2xMOT AC-230V-3V: UTM12...16, ATR70...100-C3A, ATR70...100-BAR	2
		2xMOT AC-230V-3V: [UTM12...16, ATR70...100-C3A, ATR70...100-BAR] + SDI.2x10A	3
		2xMOT AC-230V-3V: [UTM12...16, ATR70...100-C3A, ATR70...100-BAR] + SDI.4x3A	4
		4Unit x 1xMOT AC-230V-3V: [FC, FC-P, FC-S, CPR, CPM, UTM1...6, ATR-E3A, ATR-E3CF, ATR10...60-C3A, ATR-C3E, ATR10...60-BAR, BA-A, BA-E] + SDI.4x3A	5
		1xMOT EC-230V: FCE, FCE-P, FCE-S, CPRE, CPME, UTME1...6, ATRE10...60-EA/ECF/EE/CA/CE, ATRE10...60-BAR, BAE-A, BAE-E	6
		2xMOT EC-230V: UTME12...16, ATRE70...100-EA/ECF/EE/CA/CE, ATRE70...100-BAR	7
		1/2xMOT EC-230V: [FCE, FCE-P, FCE-S, CPRE, CPME, UTME, ATRE-EA/ECF/EE/CA/CE, ATRE-BAR, BAE-A, BAE-E] + QM-M010	8
		1xMOT EC-230V: [FCE, FCE-P, FCE-S, CPRE, CPME, UTME, ATRE-EA/ECF/EE/CA/CE, ATRE-BAR, BAE-A, BAE-E] All Outputs + QM-M010	9
		1xMOT AC-230V-1V: ATR-E1A/E1CF/E1E + QM1/230	10
		1xMOT AC-400V-1V: ATR-T1A/T1CF/T1E + QM0/1/2-400	11
		1xMOT AC-230V-1V: DT300/350/400/450 + QM1/230	12
		1xMOT AC-230V-1V: DT500 + QM1/230	13
		1xMOT AC-230V-1V+AUTR/6V: SPE → UNIT(FC-AC)-AUTR6V	14
		1xMOT AC-230V-5V: SPE → UNIT(FC-AC)-MOT-5V	15
		1xMOT AC-230V-6V: SPE → UNIT(FC)-MOT-6V	16
1xMOT AC-230V-1V: UNIT-AC+AUTR110 (Alimentazione elettrica 110/130V-50/60Hz - Power supply 110/130V-50/60Hz)	17		
1	VL	VALVOLE VALVES	
2+3	MS + TB.A	SERRANDE ARIA + TERMOSTATI ANTIGELO AIR DAMPERS + ANTI-FREEZER THERMOSTATS	
4	RES	RESISTENZE ELETTRICHE (INTEGRATE SULL'UNITÀ O SEZIONI ELETTRICHE SEPARATE) ELECTRICAL HEATERS (INTEGRATED ON THE UNIT OR SEPARATE ELECTRICAL SECTIONS)	
5	ION	EVENTUALI DISPOSITIVI RIF. TRATTAMENTO DELL'ARIA (IONIZZATORE, LAMPADINE GERMICIDE, FILTRI ELETTROSTATICI, UMIDIFICATORE, ECC.) ANY DEVICES REF. AIR TREATMENT (IONIZER, GERMICIDAL LAMPS, ELECTROSTATIC FILTERS, HUMIDIFIER, ETC.)	
6	PSD TDV ++	EVENTUALI ALTRI DISPOSITIVI ELETTROMECCANICI DI REGOLAZIONE (PRESSOSTATI, FLUSSOSTATI, TERMOSTATI, ECC.) ANY OTHER ELECTROMECHANICAL REGULATION DEVICES (PRESSURE SWITCHES, FLOW SWITCHES, THERMOSTATS, ETC.)	
7	OTHE R	SENSORI + EVENTUALI ALTRI DISPOSITIVI ELETTRONICI DI REGOLAZIONE (TRASMETTITORI DI PRESSIONE, DI TEMPERATURA, DI UMIDITÀ, ECC.) SENSORS + ANY OTHER ELECTRONIC REGULATION DEVICES (PRESSURE TRANSMITTERS, TEMPERATURE TRANSMITTERS, HUMIDITY TRANSMITTERS, ETC.)	
8	PUMP	POMPA CONDENSA + EVENTUALI ALTRI ELEMENTI CONDENSATE PUMP + ANY OTHER ELEMENTS	
9	SND	SONDE ARIA, ACQUA + EVENTUALI ALTRI MORSETTI PER ALTRE SONDE, SENSORI, ECC. AIR, WATER SENSORS + ANY OTHER TERMINALS FOR OTHER PROBES, SENSORS, ETC.	

SPE = Speciale su richiesta, Special on request

Sezione 0+1

Su questo manuale tecnico vengono riportati solo gli schemi elettrici delle unità (Sez.0 = MOT = Motore del ventilatore) già configurati con le valvole VL-230V ON/OFF (Sez.1, Page1).

In pratica sono gli schemi elettrici di tutte le nostre unità (con 1 o 2 Motori AC, EC, ecc.) equipaggiate di:

- Morsettiera (MRS1 Mamut IP20), (MRS3 Mamut + coperchio IP40), (MRS5 Mamut su scatola elettr. IP55)
- TM (mod. morsettiera MRS2, MRS4, MRS6)
- TRASF-230/24V (per eventuali alimentazioni di ausiliari)
- VL-230V (Valvole 230V ON/OFF)

Gli schemi elettrici di unità così configurate coprono la maggior parte delle richieste, motivo per cui sono stati predisposti degli schemi elettrici specifici, più chiari (già pronti, senza la necessità di sommare la Sez.0+Sez.1)

Per la Sezione 0+1 valgono gli stessi numeri di pagina della Sez. 0

Nota: Gli accessori indicati (TM, TRASF-230/24V, VL-230V) saranno presenti solo se richiesti/ordinati (ed i morsetti sono presenti solo se installati i relativi accessori).

Per approfondimenti vedi il Manuale Tecnico Schemi Elettrici COMPLETO con tutte le sezioni.

Section 0+1

This technical manual only shows the electrical diagrams of the units (Sect.0 = MOT = Fan motor) already configured with the VL-230V ON/OFF valves (Sect.1, Page1).

Basically, these are the wiring diagrams of all our units (with 1 or 2 AC, EC motors, etc.) equipped with:

- Terminal board (MRS1 Mamut IP20), (MRS3 Mamut + cover IP40), (MRS5 Mamut on IP55 electrical box)
- TM (terminal board mod. MRS2, MRS4, MRS6)
- TRASF-230/24V (for any auxiliary power supplies)
- VL-230V (230V ON/OFF valves)

The wiring diagrams of units configured in this way cover most of the requests, which is why specific, clearer wiring diagrams have been prepared (ready-made, without the need to add Sect.0+Sect.1)

For Section 0+1 the same page numbers apply as in Sect. 0

Note: The indicated accessories (TM, TRASF-230/24V, VL-230V) will be installed only if requested/ordered (and the terminals are present only if the related accessories are installed).

For further information see the COMPLETE Wiring Diagrams Technical Manual with all sections.

installazione: COLLEGAMENTO ELETTRICO**PRESCRIZIONI
DI SICUREZZA**

- LE NOSTRE UNITÀ SONO COSTRUITE IN CONFORMITÀ ALLE DIRETTIVE ELETTRICHE CEE IN VIGORE (VEDI DICHIARAZIONE CONFORMITÀ)**
- **OBBLIGATORIO:** i collegamenti elettrici, l'installazione dell'unità e dei suoi accessori devono essere eseguiti solo da personale specializzato e qualificato, seguendo le norme e le leggi in vigore, incluse quelle locali del paese di installazione.
 - **ATTENZIONE,** l'unità deve essere collegata elettricamente: L'impianto elettrico deve essere conforme ad un progetto redatto da un progettista abilitato, documentato ed approvato secondo le norme e leggi in vigore. Di seguito si riportano a titolo di esempio solo alcune prescrizioni generali (non esaustive), rimandando per ulteriori dettagli al progetto dell'impianto elettrico.
 - **ATTENZIONE:** prima di effettuare qualsiasi intervento, assicurarsi che l'alimentazione elettrica sia disinnescata.
 - **Tenere presente che modifiche elettriche, meccaniche e manomissioni in genere fanno decadere la garanzia.**
 - Osservare le norme di sicurezza CEE e le norme/leggi vigenti nel paese di installazione.
 - Verificare che le caratteristiche della rete elettrica siano conformi ai dati di targa dell'unità.
 - Alimentazione elettrica unità ed accessori (motore, resistenza elettrica, comandi remoti, regolazione, ecc.): Verificare che la tensione di alimentazione di rete rientri nei limiti stabiliti (vedi limiti di funzionamento).
 - Il funzionamento dell'unità con tensioni non comprese nei limiti suddetti fa decadere la garanzia.
 - Assicurarsi che l'impianto elettrico sia in grado ad erogare oltre alla corrente di esercizio richiesta dall'unità anche la corrente necessaria per alimentare eventuali altri elettrodomestici ed unità già in uso.

VERIFICARE IL COLLEGAMENTO DELLA MESSA A TERRA

- La sicurezza elettrica dell'unità è raggiunta soltanto quando la stessa è correttamente collegata ad un efficace impianto di messa a terra, eseguito come previsto dalle vigenti norme di sicurezza.
- Al momento del collegamento, il cavo di terra sia più lungo di quelli sotto tensione. Sarà l'ultimo cavo a strapparsi in caso venga accidentalmente tirato il cavo di alimentazione e rimarrà quindi assicurata una buona continuità di terra.

CARATTERISTICHE DEI CAVI DI COLLEGAMENTO

- Eseguire il collegamento dell'unità e di tutti i suoi accessori con cavi di sezione adeguata alla potenza impegnata e nel rispetto delle normative locali. La loro dimensione deve comunque essere sufficiente per realizzare una caduta di tensione in fase di avviamento inferiore al 3% di quella nominale.
- Usare cavi tipo H05V-K oppure N07V-K con isolamento 300/500V incassati in tubo o canalina.
- Per unità EC (con Inverter/Driver o altro dispositivo a variazione di frequenza), utilizzare cavo schermato.
- Tutti i cavi devono essere incassati in tubo o canalina finché non sono all'interno della morsettiere dell'unità.
- I cavi all'uscita dal tubo o canalina devono essere posizionati in modo da non subire sollecitazioni a trazione o torsione e comunque protetti da agenti esterni. Cavi a trefolo possono essere usati solo con capicorda. Assicurarsi che i trefoli dei fili siano ben inseriti.

COLLEGAMENTO ELETTRICO ED INTERRUOTORE ONNIPOLARE MAGNETOTERMICO DIFFERENZIALE**TUTTI GLI SCHEMI ELETTRICI SONO SOGGETTI AD AGGIORNAMENTO:****È OPPORTUNO FARE RIFERIMENTO ALLO SCHEMA ELETTRICO ALLEGATO ALL'UNITÀ.**

- Obbligatorio affidarsi ad un progettista ed utilizzare componenti di primaria qualità, certificati, con caratteristiche adeguate alla specificità dell'impianto in cui vengono installati ed alle caratteristiche dei componenti montati sull'unità/accessorio da alimentare.
- Effettuare l'allacciamento elettrico secondo lo schema elettrico dell'unità.
- Per l'alimentazione generale dell'unità non è consentito l'uso di adattatori, prese multiple e/o prolunghie.
- Per proteggere l'unità contro i cortocircuiti, l'unità dovrà essere collegata alla linea di alimentazione elettrica mediante un appropriato interruttore onnipolare magnetotermico differenziale con apertura minima dei contatti di 3mm. Tale interruttore dovrà garantire una adeguata protezione del sovraccarico (parte termica) + protezione dal cortocircuito (parte magnetica) + protezione alla dispersione elettrica, guasto o folgorazione verso terra (parte differenziale). Per la scelta dell'interruttore più adatto, vedi assorbimento elettrico riportato sull'etichetta dell'unità.
- Ricorda: si definisce interruttore onnipolare quello con possibilità di apertura sia sulla fase che sul neutro. Questo significa che alla sua apertura entrambi i contatti risultano aperti.
- L'interruttore onnipolare o la eventuale spina (collegamento per mezzo di cavo e spina) devono essere posizionati in luoghi accessibili.
- Si raccomanda di installare sempre a monte un ulteriore sezionatore a fusibili che, oltre ad offrire una adeguata protezione addizionale, permetta, grazie alla rimozione dei fusibili, di sezionare completamente la linea con distanza dei contatti >3mm.
- È dovere dell'installatore prevedere il montaggio il più vicino possibile all'unità del sezionatore dell'alimentazione elettrica !!

ASSORBIMENTO ELETTRICO:

Fare riferimento ai valori di assorbimento elettrico riportati sull'etichetta matricolare dell'unità.

Per unità con motore asincrono (AC) multivelocità (es. min/med/max):

OGNI PANNELLO COMANDI PUÒ CONTROLLARE UNA SOLA UNITÀ !!

NOTA: Per controllare più unità (oppure una unità con 2 motori) si raccomanda di tenere le alimentazioni elettriche dei diversi motori SEPARATE ED INDIPENDENTI. Per fare questo, si raccomanda di installare 3 relays (uno per ogni velocità) con contatti indipendenti (un contatto per ogni motore da controllare) o installare la SCHEDE DI INTERFACCIA (accessorio): in questo modo qualsiasi anomalia dovesse intervenire in un motore, non va ad interferire od influenzare gli altri !!

Accessori: Comandi remoti: Il luogo di montaggio del pannello comandi deve essere scelto in modo che il limite di temperatura ambiente massimo e minimo venga rispettato 0÷45°C, < 85% U.R. Il pannello comandi non può essere montato su una parete metallica, salvo che questa sia collegata alla presa di terra in modo permanente.

Accessori: Termostato di minima temperatura acqua "TM": Il termostato di minima temperatura acqua (TM) consente di fermare automaticamente la ventilazione qualora la temperatura dell'acqua in ingresso alla batteria scenda sotto la T.SET del termostato TM in regime di riscaldamento (Inverno).

Installation: ELECTRICAL CONNECTIONS**SAFETY
MEASURES**

- THE OUR UNITS ARE MANUFACTURED ACCORDING TO CEE ELECTRICAL STANDARDS IN FORCE (SEE CONFORMITY DECLARATION)**
- **COMPULSORY:** wiring connections, unit installation and all accessories have to be made only by specialised and qualified personnel, according to the regulations and the laws in force, including the local regulations of the country of installation.
 - **CAUTION,** the unit must be electrically connected: The electrical system must conform to a project made by a qualified designer, documented and approved according to the rules and laws in force. Hereby, as example few general prescriptions (non-exhaustive), referring to the design of the electrical system.

- **CAUTION:** make sure that electrical power to the unit is turned off before making any electrical connection.
- **Please do not forget that warranty cannot be applied in case of electric, mechanical and other general modifications.**
- Observe the CEE safety norms and the norms/laws applied in the country where the unit is installed.
- Make sure that the technical data concerning the network meet the data indicated on the identification unit label.
- Power supply units and accessories (motor, electrical heater, remote controls, regulation, etc.): Verify that the mains supply voltage is within the established limits (see operating limits).
- The work of the unit with voltages that are not within the above mentioned limits makes the guarantee invalid.
- Make sure that the electrical plant is able to supply in addition to the working current required by the unit also the current required to supply the domestic units already in use.

CHECK THE EARTHING

- The electrical safety of the unit is attained only when the unit itself is correctly connected and efficiently earthed according to the existing safety standards.
- When connecting, ensure that the earth wire is longer than the live wires, so that it will be the last wire to break if the supply cable is stretched, thus ensuring a good earth continuity.

CONNECTION CABLES SPECIFICATIONS

- Carry out all unit connections using cables of adequate dimensions for the power used in accordance with the local laws in force. Their dimensions must be of such dimensions to cause a phase voltage drop of less 3% of the nominal voltage.
- Use H05V-K or N07V-K insulated cables with 300/500V, piped or ducted.
- For EC units (with Inverter/Driver or other frequency variation device), use shielded cable.
- All cables have to be piped or ducted until they are not placed inside the terminal board of the unit.
- The cables coming out of the pipe/duct have not to be subjected to stretch or twist. They must be protected from weathering. Stranded cables shall only be used in connection with terminating sleeves. Make sure that all individual cables are correctly inserted in the sleeve.

ELECTRICAL CONNECTION AND OMNIPOLAR MAGNETOTHERMIC DIFFERENTIAL SWITCH**ALL WIRING DIAGRAMS ARE SUBJECT TO UPDATINGS:****WE SUGGEST TO MAKE REFERENCE TO THE WIRING DIAGRAM INCLUDED IN EVERY UNIT.**

- It is mandatory to rely to a designer and to use first class and certified components, with characteristics according to the specifics of the installation in which they must be installed and to the characteristics of the components mounted on the unit/accessory to be powered.
- Carry out the electrical connections according to the unit's wiring diagram.
- The use of adapters, multi-plugs and/or extension cords is not permitted for unit main power supply.
- To prevent short circuits, the unit should be connected to the electric supply line by means of an appropriate omnipolar magnetothermic differential switch with a minimum contact opening of 3mm. This switch to ensure adequate overload protection (thermal part) + short-circuit protection (magnetic part) + protection to electric leakage, electric shock or failure to ground (differential part). See electrical absorbing write in the matricular label of the unit to chose the right switch.
- Remember: the omnipolar switch is a "Double pole isolating switch", i.e. a switch capable of disconnecting both on phase and neutral. This means that when the switch is opened, both contacts are disconnected.
- The omnipolar switch or the plug (connection by means of cable and plug) must be mounted in places easy to reach.
- It is always recommended to install upstream an additional disconnecting switch fuses, that besides offering an additional protection, allows, with removal of the fuses, to completely isolate the electric line with a contact gap of at least 3 mm.
- It is the installer's responsibility to install the unit as close as possible to the general power switch !!

ELECTRICAL ABSORPTION:

Make reference to the electrical absorption written on the unit label.

Concerning the unit with asynchronous motor (AC) multispeed (ex. min/med/max):

EACH CONTROL PANEL CAN CONTROL ONE SINGLE UNIT ONLY !!

NOTE: To control more than 1 unit (or 1 unit with 2 motors) it is recommended to keep the electrical power supply of the different motors SEPARATE AND INDEPENDENT FROM EACH OTHER. To do so, it is recommended to install 3 relays (one each speed) by independent contacts (one contact each motor to be controlled) or install the INTERFACE CHART (accessory): this way should any inconvenience happen to any of the fan motors, it would not involve nor interfere with the others !!

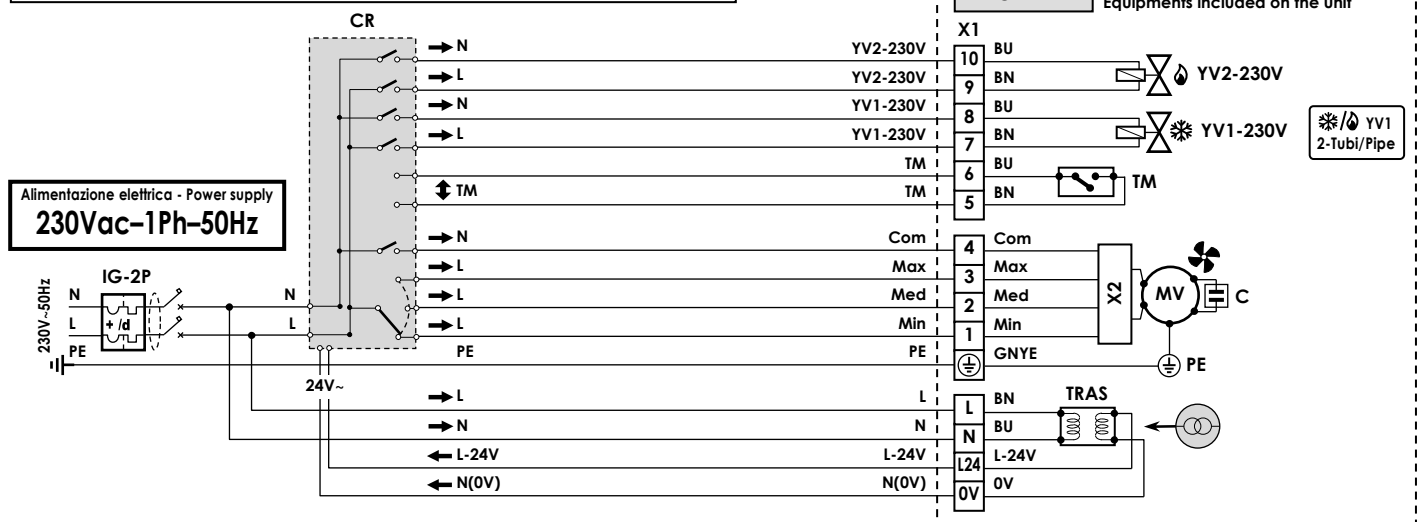
Accessories: Remote controls: For installation of control panel choose an area where the max and min. room temperature limit is respected 0÷45°C, < 85% U.R. Do not install the control panel on metallic walls, if the metallic wall is not permanently earthed.

Accessories: Water low temperature thermostat "TM": The water low temperature thermostat (TM) automatically shuts down the ventilation when the inlet water temperature on the coil is below T.SET of the TM thermostat in heating mode (Winter mode).

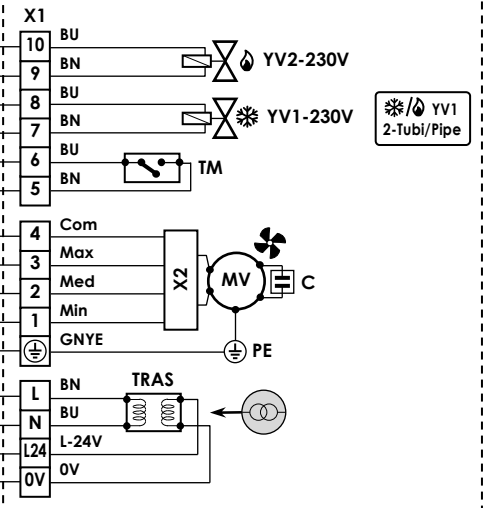
STD.: \

REF.:	N°1 MOTORE AC (ASINCRONO) 230Vac~ 3-Velocità	NO.1 AC MOTOR (ASYNCHRONOUS) 230Vac~ 3-Speed
	<ul style="list-style-type: none"> Tenere presente che modifiche elettriche, meccaniche e manomissioni in genere fanno decadere la garanzia !! ATTENZIONE: Effettuare correttamente i collegamenti elettrici Un errato collegamento elettrico provoca la bruciatura dei dispositivi elettrici dell'unità ! 	<ul style="list-style-type: none"> Please do not forget that warranty cannot be applied in case of electric, mechanical and other general modifications !! ATTENTION: Carry out correctly the electrical connections A wrong electrical connection causes the burning of the unit electrical equipments !
X1	Morsestiera per collegamento a comando remoto (Fornita montata sull'unità; Dipende dall'articolo richiesto/ordinato) X1= (MRS1= Morsestiera tipo "Mammoth" IP20); (MRS2=MRS1+TM); (MRS3=MRS1 con coperchio di chiusura IP40); (MRS4=MRS3+TM); (MRS5=MRS1 dentro scatola elettrica IP55); (MRS6=MRS5+TM). Standard sono presenti solo i morsetti occupati (PE,1,2,...). I morsetti 5,6...n sono presenti solo se installati i relativi accessori. In alcuni casi i morsetti non occupati possono non essere presenti: in questi casi mancano i morsetti non occupati (es. 5-6 se non presente TM) mentre i morsetti successivi mantengono la stessa numerazione (es. il 7 rimane 7).	Terminal board for connection with the remote control (Supplied mounted on the unit; Depending on the requested/ordered article) X1= (MRS1="Mammoth" type terminal board IP20); (MRS2=MRS1+TM); (MRS3=MRS1 with closing cover IP40); (MRS4=MRS3+TM); (MRS5=MRS1 inside IP55 electrical box); (MRS6=MRS5+TM). Standards there are only employed terminals (PE, 1,2 ...). The terminals 5,6 ... n are present only if related accessories are installed. In some cases not employed terminals can also not be present: in these cases not employed terminals are missing (eg. 5-6 if not present TM) while following terminals maintain same numbering (eg. 7 remains 7).

Dispositivi e montaggio a cura dell'installatore - Equipments to be installed by the installer



UNIT Dispositivi a corredo dell'unità Equipments included on the unit



Riferimenti - References	Colori cavi - Wires colours	Colori cavi - Wires colours	Colori cavi - Wires colours
L Fase (linea 230Vac-1Ph) - Phase (230Vac-1Ph line)	GNYE (G/V) Giallo/Verde - (GNYE) Green/Yellow	BK (NE) Nero - (BK) Black	GY (GR) Grigio - (GY) Grey
N Neutro - Neutral	BN (MA) Marrone - (BN) Brown	RD (RO) Rosso - (RD) Red	VT (VI) Viola - (VT) Violet
PE Terra - Earth	BU (BL) Blu - (BU) Blue	WH (BI) Bianco - (WH) White	OG (AR) Arancione - (OG) Orange

1,2...; a,b...; etc.: Sigle presenti sulle morsettiere e sui dispositivi elettrici - Marks on the terminal board and on the electrical equipments

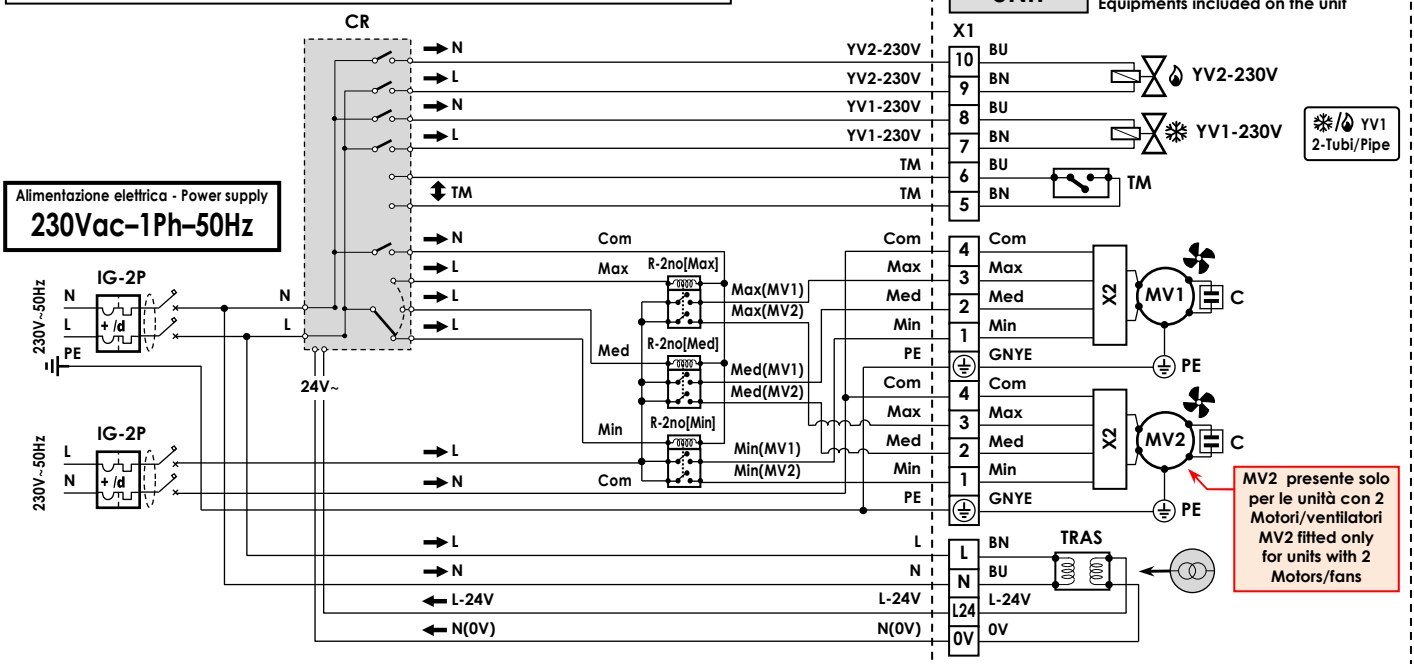
	COMPONENTI STANDARD FORNITI MONTATI	STANDARD EQUIPMENTS SUPPLIED MOUNTED
MV	Motore ventilatore asincrono 230Vac (AC) Com/Min/Med/Max = Comune, Velocità Min/Med/Max del ventilatore	230Vac Asynchronous fan motor (AC) Com/Min/Med/Max = Common, Min/Med/Max fan speed (Low, Medium, High)
C	Condensatore (possibili differenti cablaggi a seconda del modello)	Capacitor (possible different wiring depending on the model)
X1	Morsestiera elettrica dell'unità (con terminali lato utente)	Electrical terminal board of the unit (with user side terminals)
X2	Eventuale dispositivo intermedio (es.: Connettore, Autotrasformatore, ecc.)	Possible intermediate equipment (ex.: Connector, Autotransformer, etc.)
	ACCESSORI (presenti solo se richiesti/ordinati)	ACCESSORIES (installed only if requested/ordered)
TRAS	Trasformatore 230V/24V con protezione di isolamento (per alimentazione di eventuali utenze 24V [es.: regolatori, valvole, servocomandi, schede, ecc.])	Transformer 230V/24V with insulation protection (for power supply of any auxiliary equipment 24V [ex.: controllers, valves, actuators, cards, etc.])
TM	Termostato di minima temperatura acqua calda	Minimum hot water temperature thermostat
YV1-230V	Valvola batteria principale 230V on/off (2Tubi= freddo/caldo; 4Tubi= freddo)	Main coil valve 230V on/off (2Pipe= cooling/heating ; 4Pipe=cooling)
YV2-230V	Valvola batteria aggiuntiva 230V on/off (solo 4Tubi= caldo)	Additional coil valve 230V on/off (only 4Pipe= heating)
	COMPONENTI NON FORNITI (A CURA DEL CLIENTE); (opp. Componenti forniti non montati (accessori forniti solo se richiesti/ordinati))	EQUIPMENTS NOT SUPPLIED (BY THE CUSTOMER); (or equipments supplied not mounted (accessories supplied only if requested/ordered))
CR	Comando remoto (Regolatore)	Remote control (Controller)
IG-2p	Interruttore generale magnetotermico differenziale (230Vac, 2 contatti: Fase, Neutro)	General magnetothermic differential switch (230Vac, 2 contacts: Phase, Neutral)
Note	I componenti dell'impianto elettrico (IG-2P, ecc.) devono essere scelti in funzione dell'assorbimento elettrico dell'unità (o della sezione/componente) da alimentare.	The equipments of the electrical system (IG-2P, etc.) must be selected on the basis of the electrical power consumption of the unit (or section/component) to be fed.

L'impianto elettrico deve essere eseguito da un tecnico qualificato, seguendo le norme e le leggi locali e del paese di installazione. Obbligatorio affidarsi ad un progettista ed utilizzare componenti di primaria qualità, certificati, con caratteristiche adeguate alla specificità dell'impianto in cui vengono installati ed alle caratteristiche dei componenti montati sull'unità/accessorio da alimentare. Obbligatorio garantire, con opportuno interruttore magnetotermico differenziale onnipolare, una adeguata protezione del sovraccarico (parte termica) + protezione dal cortocircuito (parte magnetica) + protezione alla dispersione elettrica, guasto o folgorazione verso terra (parte differenziale). Si raccomanda di installare sempre a monte un ulteriore sezionatore onnipolare a fusibili che, oltre ad offrire una adeguata protezione aggiuntiva, permette, grazie alla rimozione dei fusibili, di sezionare completamente la linea con distanza dei contatti >3mm.

The electrical installation must be done by qualified technician, according to the regulations and the local laws of the country. It is mandatory to rely to a designer and to use first class and certified components, with characteristics according to the specifics of the installation in which they must be installed and to the characteristics of the components mounted on the unit/accessory to be powered. It is mandatory to ensure, through appropriate omnipolar magnetothermic differential switch, adequate overload protection (thermal part) + short-circuit protection (magnetic part) + protection to electric leakage, electric shock or failure to ground (differential part). It is always recommended to install upstream an additional omnipolar disconnecting switch fuses, that besides offering an additional protection, allows, with removal of the fuses, to completely isolate the electric line with a contact gap of at least 3 mm.

STD.:		
REF.:	N°1-2 MOTORI AC (ASINCRONI) 230Vac~ 3-Velocità	NO.1-2 AC MOTORS (ASYNCRONOUS) 230Vac~ 3-Speed
	<ul style="list-style-type: none"> ▪ Tenere presente che modifiche elettriche, meccaniche e manomissioni in genere fanno decadere la garanzia !! ▪ ATTENZIONE: Effettuare correttamente i collegamenti elettrici ▪ Un errato collegamento elettrico provoca la bruciatura dei dispositivi elettrici dell'unità ! 	<ul style="list-style-type: none"> ▪ Please do not forget that warranty cannot be applied in case of electric, mechanical and other general modifications !! ▪ ATTENTION: Carry out correctly the electrical connections ▪ A wrong electrical connection causes the burning of the unit electrical equipments !
X1	Morsettiere per collegamento a comando remoto (Fornita montata sull'unità; Dipende dall'articolo richiesto/ordinato) X1= [MRS1="Mammoth" tipo "Mammoth" IP20]; [MRS2=MRS1+TM]; [MRS3=MRS1 con coperchio di chiusura IP40]; [MRS4=MRS3+TM]; [MRS5=MRS1 dentro scatola elettrica IP55]; [MRS6=MRS5+TM]. Standard sono presenti solo 1 morsetti occupati (PE,1,2,...). I morsetti 5,6,... n sono presenti solo se installati i relativi accessori. In alcuni casi i morsetti non occupati possono non essere presenti: in questi casi mancano i morsetti non occupati (es. 5-6 se non presente TM) mentre i morsetti successivi mantengono la stessa numerazione (es. il 7 rimane 7).	Terminal board for connection with the remote control (Supplied mounted on the unit; Depending on the requested/ordered article) X1= [MRS1="Mammoth" type terminal board IP20]; [MRS2=MRS1+TM]; [MRS3=MRS1 with closing cover IP40]; [MRS4=MRS3+TM]; [MRS5=MRS1 inside IP55 electrical box]; [MRS6=MRS5+TM]. Standards there are only employed terminals (PE, 1,2 ...). The terminals 5,6 ... n are present only if related accessories are installed. In some cases not employed terminals can also not be present: in these cases not employed terminals are missing (eg. 5-6 if not present TM) while following terminals maintain same numbering (eg. 7 remains 7).

Dispositivi e montaggio a cura dell'installatore - Equipments to be installed by the installer



Riferimenti - References	Colori cavi - Wires colours	Colori cavi - Wires colours	Colori cavi - Wires colours
L Fase (linea 230Vac-1Ph) - Phase (230Vac-1Ph line) N Neutro - Neutral PE Terra - Earth	GNYE (G/V) Giallo/Verde - (GNYE) Green/Yellow BN (MA) Marrone - (BN) Brown BU (BL) Blu - (BU) Blue	BK (NE) Nero - (BK) Black RD (RO) Rosso - (RD) Red WH (BI) Bianco - (WH) White	GY (GR) Grigio - (GY) Grey VT (VI) Viola - (VT) Violet OG (AR) Arancione - (OG) Orange

1,2...; a,b...; etc.: Sigle presenti sulle morsettiere e sui dispositivi elettrici - Marks on the terminal board and on the electrical equipments

COMPONENTI STANDARD FORNITI MONTATI	STANDARD EQUIPMENTS SUPPLIED MOUNTED
MV1/2 Motore ventilatore asincrono 230Vac (AC) no.1/2 Com/Min/Med/Max = Comune, Velocità Min/Med/Max del ventilatore C Condensatore (possibili differenti cablaggi a seconda del modello) X1 Morsettiere elettrica dell'unità (con terminali lato utente) X2 Eventuale dispositivo intermedio (es.: Connettore, Autotrasformatore, ecc.)	230Vac Asynchronous fan motor (AC) no.1/2 Com/Min/Med/Max = Common, Min/Med/Max fan speed (Low, Medium, High) Capacitor (possible different wiring depending on the model) Electrical terminal board of the unit (with user side terminals) Possible intermediate equipment (ex.: Connector, Autotransformer, etc.)
ACCESSORI (presenti solo se richiesti/ordinati)	ACCESSORIES (installed only if requested/ordered)
TRAS Trasformatore 230V/24V con protezione di isolamento (per alimentazione di eventuali utenze 24V [es.: regolatori, valvole, servocomandi, schede, ecc.]) TM Termostato di minima temperatura acqua calda YV1-230V Valvola batteria principale 230V on/off (2Tubi= freddo/caldo; 4Tubi= freddo) YV2-230V Valvola batteria principale 230V on/off (solo 4Tubi= caldo)	Transformer 230V/24V with insulation protection (for power supply of any auxiliary equipment 24V [ex.: controllers, valves, actuators, cards, etc.]) Minimum hot water temperature thermostat Main coil valve 230V on/off (2Pipe= cooling/heating ; 4Pipe=cooling) Additional coil valve 230V on/off (only 4Pipe= heating)
COMPONENTI NON FORNITI (A CURA DEL CLIENTE); (opp. Componenti forniti non montati (accessori forniti solo se richiesti/ordinati))	EQUIPMENTS NOT SUPPLIED (BY THE CUSTOMER); (or equipments supplied not mounted (accessories supplied only if requested/ordered))
CR Comando remoto (Regolatore) IG-2p Interruttore generale magnetotermico differenziale (230Vac, 2 contatti: Fase, Neutro) R-2no Relè con min. 2 contatti no (no = contatto normalmente aperto), con bobina 230Vac Note I componenti dell'impianto elettrico (IG-2P, ecc.) devono essere scelti in funzione dell'assorbimento elettrico dell'unità (o della sezione/componente) da alimentare.	Remote control (Controller) General magnetothermal differential switch (230Vac, 2 contacts: Phase, Neutral) Relay with min. 2 no contacts (no = normal open contact), with 230Vac actuator The equipments of the electrical system (IG-2P, etc.) must be selected on the basis of the electrical power consumption of the unit (or section/component) to be fed.

Quando installare Relè o SDI.2x10A?

Quando il regolatore ha i contatti con portata inferiore all'assorbimento elettrico del motore AC, è obbligatorio separare la parte di controllo dalla parte di potenza.

Per fare questo, è obbligatorio installare 3 relè "R-1no" (1 relè per ogni velocità), con min. 1 contatto no, o installare la SCHEDA DI INTERFACCIA ("SDI.2x10A", accessorio).

Quando 2 (o più) motori AC a più velocità vengono comandati da uno stesso pannello comando (senza l'interposizione di Relè o Scheda di interfaccia), inevitabilmente quando viene data l'alimentazione elettrica ad una velocità nascono dei ritorni di corrente sulle altre velocità (quelle non alimentate) con dannosissimi trasferimenti di corrente fra un motore e l'altro. Questi passaggi di corrente avvengono attraverso i cavi relativi alle velocità non alimentate (che risultano collegati elettricamente fra di loro attraverso i morsetti del pannello comando) → è obbligatorio tenere le alimentazioni elettriche dei 2 motori SEPARATE ED INDIPENDENTI.

Per fare questo, è obbligatorio installare 3 relè "R-2no" (1 relè per ogni velocità) con min. 2 contatti no indipendenti (1 contatto per ogni motore da controllare) o installare la SCHEDA DI INTERFACCIA ("SDI.2x10A", accessorio); inoltre, in questo modo, qualsiasi anomalia dovesse intervenire in un motore, non va ad interferire od influenzare l'altro !!

When to install Relays or SDI.2x10A?

When the contacts rating of the controller is lower than the electric absorption of the AC motor, it is compulsory to separate the control part from the power part.

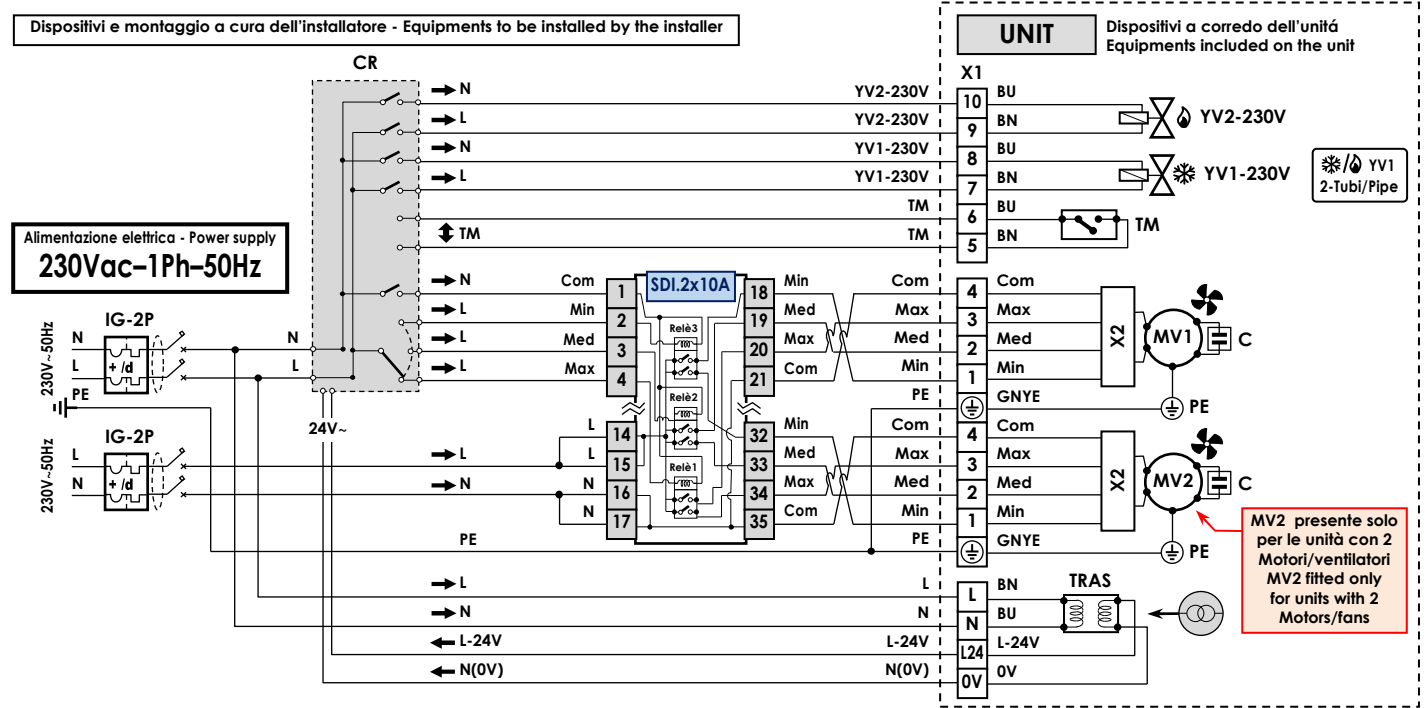
To do so, it is compulsory to install 3 relays "R-1no" (1 relays each speed), with min. 1 no contact, or install the INTERFACE CARD ("SDI.2x10A", accessory).

When 2 (or more) multi-speed AC motors are controlled by a single control panel (without Relay or interface card), when power supply is given to one speed, current returns on the other speeds are produced (the not fed ones) with serious damaging electric transfers between the motors.

These electric transfers take place through the wires of the not fed speed (which are electrically connected between each other by control panel terminals) → it is compulsory to keep the electrical power supply of the 2 motors SEPARATE AND INDEPENDENT.

To do so, it is compulsory to install 3 relays "R-2no" (1 relay each speed) with min. 2 independent no contacts (1 contact each motor to be controlled) or install the INTERFACE CHART ("SDI.2x10A", accessory); furthermore, in this way, should any inconvenience happen to any of the fan motors, it would not involve nor interfere with other !!

STD.:		
REF.:	N°1-2 MOTORI AC (ASINCRONI) 230Vac~ 3-Velocità + SDI.2x10A	NO.1-2 AC MOTORS (ASYNCRONOUS) 230Vac~ 3-Speed + SDI.2x10A
	<ul style="list-style-type: none"> Tenere presente che modifiche elettriche, meccaniche e manomissioni in genere fanno decadere la garanzia !! ATTENZIONE: Effettuare correttamente i collegamenti elettrici Un errato collegamento elettrico provoca la bruciatura dei dispositivi elettrici dell'unità ! 	<ul style="list-style-type: none"> Please do not forget that warranty cannot be applied in case of electric, mechanical and other general modifications !! ATTENTION: Carry out correctly the electrical connections A wrong electrical connection causes the burning of the unit electrical equipments !
X1	Morsestiera per collegamento a comando remoto (Fornita montata sull'unità; Dipende dall'articolo richiesto/ordinato) X1= [MRS1="Mammoth" tipo "Mammoth" IP20]; [MRS2=MRS1+TM]; [MRS3=MRS1 con coperchio di chiusura IP40]; [MRS4=MRS3+TM]; [MRS5=MRS1 dentro scatola elettrica IP55]; [MRS6=MRS5+TM]. Standard sono presenti solo 1 morsetti occupati (PE, 1,2,...). I morsetti 5,6,...n sono presenti solo se installati i relativi accessori. In alcuni casi i morsetti non occupati possono non essere presenti: in questi casi mancano i morsetti non occupati (es. 5-6 se non presente TM) mentre i morsetti successivi mantengono la stessa numerazione (es. il 7 rimane 7).	Terminal board for connection with the remote control (Supplied mounted on the unit; Depending on the requested/ordered article) X1= [MRS1="Mammoth" type terminal board IP20]; [MRS2=MRS1+TM]; [MRS3=MRS1 with closing cover IP40]; [MRS4=MRS3+TM]; [MRS5=MRS1 inside IP55 electrical box]; [MRS6=MRS5+TM]. Standards there are only employed terminals (PE, 1,2 ...). The terminals 5,6 ... n are present only if related accessories are installed. In some cases not employed terminals can also not be present: in these cases not employed terminals are missing (eg. 5-6 if not present TM) while following terminals maintain same numbering (eg. 7 remains 7).



Riferimenti - References	Colori cavi - Wires colours	Colori cavi - Wires colours	Colori cavi - Wires colours
L Fase (linea 230Vac-1Ph) - Phase (230Vac-1Ph line)	GNYE (G/V) Giallo/Verde - (GNYE) Green/Yellow	BK (NE) Nero - (BK) Black	GY (GR) Grigio - (GY) Grey
N Neutro - Neutral	BN (MA) Marrone - (BN) Brown	RD (RO) Rosso - (RD) Red	VT (VI) Viola - (VT) Violet
PE Terra - Earth	BU (BL) Blu - (BU) Blue	WH (BI) Bianco - (WH) White	OG (AR) Arancione - (OG) Orange

1,2,...; a,b,...; etc.: Sigle presenti sulle morsettiere e sui dispositivi elettrici - Marks on the terminal board and on the electrical equipments

COMPONENTI STANDARD FORNITI MONTATI	STANDARD EQUIPMENTS SUPPLIED MOUNTED
MV1/2 Motore ventilatore asincrono 230Vac (AC) no.1/2 Com/Min/Med/Max = Comune, Velocità Min/Med/Max del ventilatore	230Vac Asynchronous fan motor (AC) no.1/2 Com/Min/Med/Max = Common, Min/Med/Max fan speed (Low, Medium, High)
C Condensatore (possibili differenti cablaggi a seconda del modello)	Capacitor (possible different wiring depending on the model)
X1 Morsestiera elettrica dell'unità (con terminali lato utente)	Electrical terminal board of the unit (with user side terminals)
X2 Eventuale dispositivo intermedio (es.: Connettore, Autotrasformatore, ecc.)	Possible intermediate equipment (ex.: Connector, Auto-transformer, etc.)
ACCESSORI (presenti solo se richiesti/ordinati)	ACCESSORIES (installed only if requested/ordered)
TRAS Trasformatore 230V/24V con protezione di isolamento (per alimentazione di eventuali utenze 24V [es.: regolatori, valvole, servocomandi, schede, ecc.])	Transformer 230V/24V with insulation protection (for power supply of any auxiliary equipment 24V [ex.: controllers, valves, actuators, cards, etc.])
TM Termostato di minima temperatura acqua calda	Minimum hot water temperature thermostat
YV1-230V Valvola batteria principale 230V on/off (2Tubi= freddo/caldo; 4Tubi= freddo)	Main coil valve 230V on/off (2Pipe= cooling/heating; 4Pipe=cooling)
YV2-230V Valvola batteria addizionale 230V on/off (solo 4Tubi= caldo)	Additional coil valve 230V on/off (only 4Pipe= heating)
SDI.2x10A Scheda di interfaccia con 2 uscite da 10A (idonea per controllare fino a max n° 2 motori AC a 3-Vel. da 10A; es. n°1 grande unità con 2-motori) Caratteristiche tecniche principali SDI.2x10A (per ulteriori specifiche riferirsi al manuale della SDI): • Ingombro: 6 moduli guida DIN. Uscita (Portata contatti): 250Vac-10A • Max carico collegabile: N° 2 motori AC (cosφ 0,85) con Collegamento elettrico indipendente; Potenza max assorbita 2.000W cad.; Assorbimento elettrico max 10A cad. • Componente normalmente fornito non montato. In caso sia fornito installato sull'unità (solo su richiesta del cliente), i morsetti n° 1-2-3-4 della morsettiere "X1" possono non essere presenti: in questi casi la morsettiere "X1" dell'unità inizia dal morsetto n°5	Interface card with 2 by 10A output (suitable to control up to max No. 2 3-Speed AC motors of 10A; ex. No.1 large unit with 2 motors) SDI.2x10A Main technical data (for further specifications kindly refer to SDI manual): • Dimensions: 6 modules DIN rail, Output (Contact rating): 250Vac-10A • Max connectable load: N° 2 AC motors (cosφ 0,85) with independent electrical connection; Max electrical power 2.000W each; Max electrical current absorbed 10A each • Component usually supplied not mounted. In case it is supplied mounted on the unit (only on request by customer), the terminals no. 1-2-3-4 of the "X1" terminal may not be present: in these cases the terminal "X1" numeration starts from the terminal unit No. 5
COMPONENTI NON FORNITI (A CURA DEL CLIENTE); (opp. Componenti forniti non montati (accessori forniti solo se richiesti/ordinati))	EQUIPMENTS NOT SUPPLIED (BY THE CUSTOMER); (or equipments supplied not mounted (accessories supplied only if requested/ordered))
CR Comando remoto (Regolatore)	Remote control (Controller)
IG-2p Interruttore generale magnetotermico differenziale (230Vac, 2 contatti: Fase, Neutro)	General magnetothermic differential switch (230Vac, 2 contacts: Phase, Neutral)
Note I componenti dell'impianto elettrico (IG-2P, ecc.) devono essere scelti in funzione dell'assorbimento elettrico dell'unità (o della sezione/componente) da alimentare.	The equipments of the electrical system (IG-2P, etc.) must be selected on the basis of the electrical power consumption of the unit (or section/component) to be fed.

Quando installare Relè o SDI.2x10A?

Quando il regolatore ha i contatti con portata inferiore all'assorbimento elettrico del motore AC, è obbligatorio separare la parte di controllo dalla parte di potenza.

Per fare questo, è obbligatorio installare 3 relè "R-1no" (1 relè per ogni velocità), con min. 1 contatto no, o installare la SCHEDA DI INTERFACCIA ("SDI.2x10A", accessorio).

Quando 2 (o più) motori AC a più velocità vengono comandati da uno stesso pannello comando (senza l'interposizione di Relè o Scheda di interfaccia), inevitabilmente quando viene data l'alimentazione elettrica ad una velocità nascono dei ritorni di corrente sulle altre velocità (quelle non alimentate) con dannosissimi trasferimenti di corrente fra un motore e l'altro. Questi passaggi di corrente avvengono attraverso i cavi relativi alle velocità non alimentate (che risultano collegati elettricamente fra di loro attraverso i morsetti del pannello comando) → è obbligatorio tenere le alimentazioni elettriche dei 2 motori SEPARATE ED INDIPENDENTI.

Per fare questo, è obbligatorio installare 3 relè "R-2no" (1 relè per ogni velocità) con min. 2 contatti no indipendenti (1 contatto per ogni motore da controllare) o installare la SCHEDA DI INTERFACCIA ("SDI.2x10A", accessorio); inoltre, in questo modo, qualsiasi anomalia dovesse intervenire in un motore, non va ad interferire od influenzare l'altro !!

When to install Relays or SDI.2x10A?

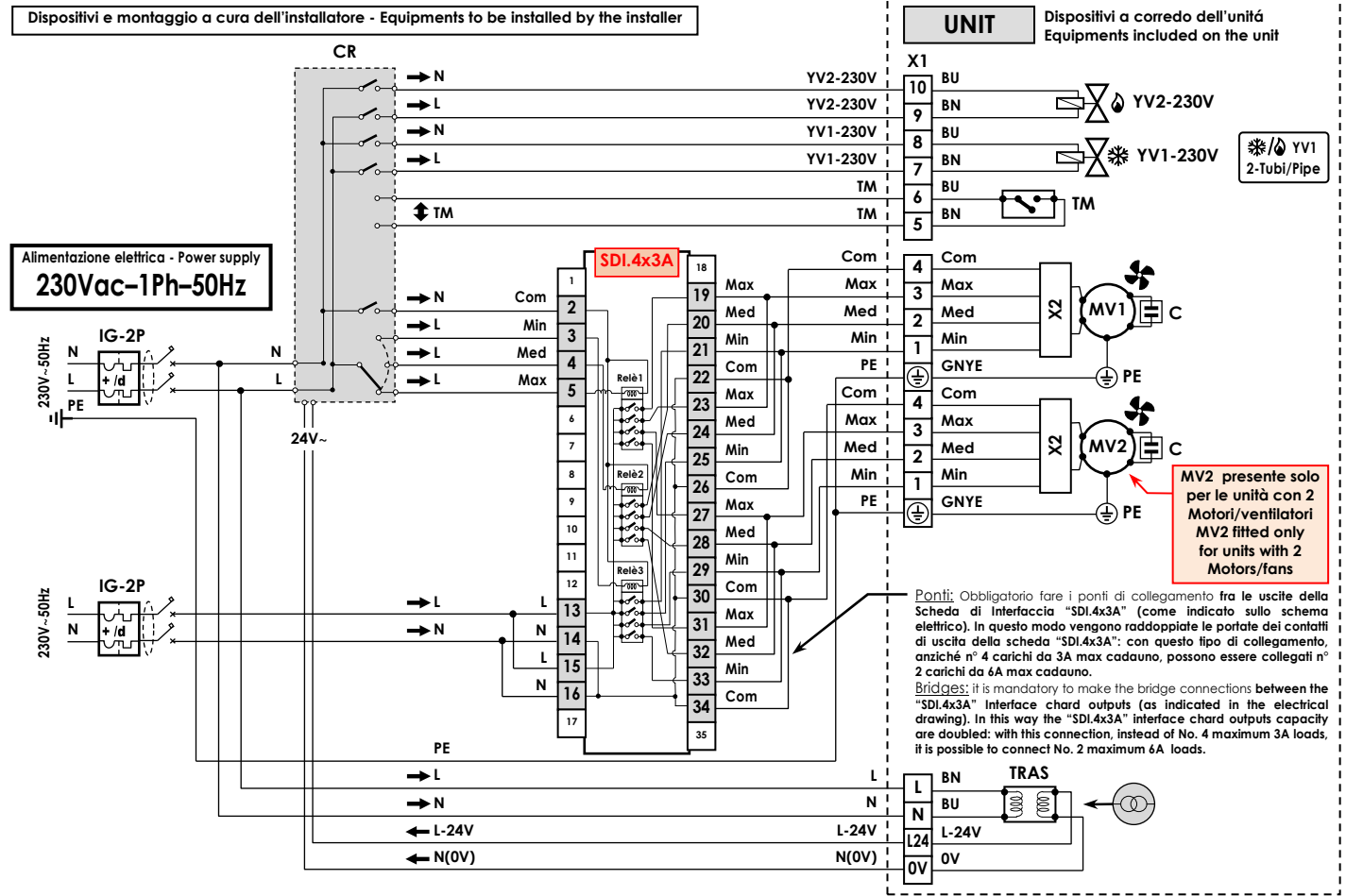
When the contacts rating of the controller is lower than the electric absorption of the AC motor, it is compulsory to separate the control part from the power part.

To do so, it is compulsory to install 3 relays "R-1no" (1 relays each speed), with min. 1 no contact, or install the INTERFACE CARD ("SDI.2x10A", accessory).

When 2 (or more) multi-speed AC motors are controlled by a single control panel (without Relay or Interface card), when power supply is given to one speed, current returns on the other speeds are produced (the not fed ones) with serious damaging electric transfers between the motors. These electric transfers take place through the wires of the not fed speed (which are electrically connected between each other by control panel terminals) → it is compulsory to keep the electrical power supply of the 2 motors SEPARATE AND INDEPENDENT.

To do so, it is compulsory to install 3 relays "R-2no" (1 relay each speed) with min. 2 independent no contacts (1 contact each motor to be controlled) or install the INTERFACE CHART ("SDI.2x10A", accessory); furthermore, in this way, should any inconvenience happen to any of the fan motors, it would not involve nor interfere with other !!

SPE.:	SPECIALE SU RICHIESTA - SPECIAL ON REQUEST	
REF.:	N°1-2 MOTORI AC (ASINCRONI) 230Vac~ 3-Velocità + SDI.4x3A	NO.1-2 AC MOTORS (ASYNCRONOUS) 230Vac~ 3-Speed + SDI.4x3A
	<ul style="list-style-type: none"> Tenere presente che modifiche elettriche, meccaniche e manomissioni in genere fanno decadere la garanzia !! ATTENZIONE: Effettuare correttamente i collegamenti elettrici Un errato collegamento elettr. provoca la bruciatura dei dispositivi elettrici dell'unità ! 	<ul style="list-style-type: none"> Please do not forget that warranty cannot be applied in case of electric, mechanical and other general modifications !! ATTENTION: Carry out correctly the electrical connections A wrong electrical connection causes the burning of the unit electrical equipments !
X1	Morsettiere per collegamento a comando remoto (Fornita montata sull'unità; Dipende dall'articolo richiesto/ordinato) <small>X1= [MRS1= Morsettiere tipo "Mammoth" IP20]; [MRS2=MRS1+TM]; [MRS3=MRS1 con coperchio di chiusura IP40]; [MRS4=MRS3+TM]; [MRS5=MRS1 dentro scatola elettrica IP55]; [MRS6=MRS5+TM]. Standard sono presenti solo i morsetti occupati (PE, L, 2... n). I morsetti 5, 6... n sono presenti solo se installati i relativi accessori. In alcuni casi i morsetti non occupati possono non essere presenti; in questi casi mancano i morsetti non occupati (es. 5-6 se non presente TM) mentre i morsetti successivi mantengono la stessa numerazione (es. il 7 rimane 7).</small>	Terminal board for connection with the remote control (Supplied mounted on the unit; Depending on the requested/ordered article) <small>X1= [MRS1="Mammoth" type terminal board IP20]; [MRS2=MRS1+TM]; [MRS3=MRS1 with closing cover IP40]; [MRS4=MRS3+TM]; [MRS5=MRS1 inside IP55 electrical box]; [MRS6=MRS5+TM]. Standards there are only employed terminals (PE, L, 2... n). The terminals 5, 6... n are present only if related accessories are installed. In some cases not employed terminals can also not be present; in these cases not employed terminals are missing (eg. 5-6 if not present TM) while following terminals maintain same numbering (eg. 7 remains 7).</small>



Riferimenti - References	Colori cavi - Wires colours	Colori cavi - Wires colours	Colori cavi - Wires colours
L Fase (linea 230Vac-1Ph) - Phase (230Vac-1Ph line)	GNYE (G/V) Giallo/Verde - (GNYE) Green/Yellow	BK (NE) Nero - (BK) Black	GY (GR) Grigio - (GY) Grey
N Neutro - Neutral	BN (MA) Marrone - (BN) Brown	RD (RO) Rosso - (RD) Red	VT (VI) Viola - (VT) Violet
PE Terra - Earth	BU (BL) Blu - (BU) Blue	WH (BI) Bianco - (WH) White	OG (AR) Arancione - (OG) Orange

1, 2...; a, b...; etc.: Sigle presenti sulle morsettiere e sui dispositivi elettrici - Marks on the terminal board and on the electrical equipments

	COMPONENTI STANDARD FORNITI MONTATI	STANDARD EQUIPMENTS SUPPLIED MOUNTED
MV1/2	Motore ventilatore asincrono 230Vac (AC) no.1/2 Com/Min/Med/Max = Comune, Velocità Min/Med/Max del ventilatore	230Vac Asynchronous fan motor (AC) no.1/2 Com/Min/Med/Max = Common, Min/Med/Max fan speed (Low, Medium, High)
C	Condensatore (possibili differenti cablaggi a seconda del modello)	Capacitor (possible different wiring depending on the model)
X1	Morsettiere elettrica dell'unità (con terminali lato utente)	Electrical terminal board of the unit (with user side terminals)
X2	Eventuale dispositivo intermedio (es.: Connettore, Autotrasformatore, ecc.)	Possible intermediate equipment (ex.: Connector, Autotransformer, etc.)
ACCESSORI (presenti solo se richiesti/ordinati)		ACCESSORIES (installed only if requested/ordered)
TRAS	Trasformatore 230V/24V con protezione di isolamento (per alimentazione di eventuali utenze 24V [es.: regolatori, valvole, servocomandi, schede, ecc.])	Transformer 230V/24V with insulation protection (for power supply of any auxiliary equipment 24V [ex.: controllers, valves, actuators, cards, etc.])
TM	Termostato di minima temperatura acqua calda	Minimum hot water temperature thermostat
YV1-230V	Valvola batteria principale 230V on/off (2Tubi= freddo/caldo; 4Tubi= freddo)	Main coil valve 230V on/off (2Pipe= cooling/heating ; 4Pipe=cooling)
YV2-230V	Valvola batteria aggiuntiva 230V on/off (solo 4Tubi= caldo)	Additional coil valve 230V on/off (only 4Pipe= heating)
SDI.4x3A	Scheda di interfaccia con 4 uscite da 3A (idonea per controllare fino a max n° 4 motori AC a 3-Velocità da 3A ; es. n°4 piccoli fan-coils) <small>Caratteristiche tecniche principali SDI.4x3A (per ulteriori specifiche riferirsi al manuale della SDI): • Ingombro: 6 moduli guida DIN, Uscita (Portata contatti): 250Vac-3A(resistive)-0.3A(induttiva) • Max carico collegabile: N° 4 motori AC (cosφ 0.85) con Collegamento elettrico indipendente; Potenza max assorbita 580W cad.; Assorbimento elettrico max 3A cad. • Componente normalmente fornito non montato. In caso sia fornito installato sull'unità (solo su richiesta del cliente), i morsetti n° 1-2-3-4 della morsettiere "X1" possono non essere presenti. In questi casi la morsettiere "X1" dell'unità inizia dal morsetto n°5</small>	Interface card with 4 by 3A output (suitable to control up to max No. 4 3-Speed AC motors of 3A ; ex. No. 4 small fan-coils) <small>SDI.4x3A Main technical data (for further specifications kindly refer to SDI manual): • Dimensions: 6 modules DIN rail, Output (Contact rating): 250Vac-3A(resistive)-0.3A(inductive) • Max connectable load: N° 4 AC motors (cosφ 0.85) with independent electrical connection; Max electrical power 580W each ; Max electrical current absorbed 3A each • Component usually supplied not mounted. In case it is supplied mounted on the unit (only on request by customer), the terminals no. 1-2-3-4 of the "X1" terminal may not be present; in these cases the terminal "X1" numeration starts from the terminal unit No. 5</small>
COMPONENTI NON FORNITI (A CURA DEL CLIENTE); (opp. Componenti forniti non montati (accessori forniti solo se richiesti/ordinati))		EQUIPMENTS NOT SUPPLIED (BY THE CUSTOMER); (or equipments supplied not mounted (accessories supplied only if requested/ordered))
CR	Comando remoto (Regolatore)	Remote control (Controller)
IG-2p	Interruttore generale magnetotermico differenziale (230Vac, 2 contatti: Fase, Neutro)	General magnetothermic differential switch (230Vac, 2 contacts: Phase, Neutral)
Note	I componenti dell'impianto elettrico (IG-2P, ecc.) devono essere scelti in funzione dell'assorbimento elettrico dell'unità (o della sezione/componente) da alimentare.	The equipments of the electrical system (IG-2P, etc.) must be selected on the basis of the electrical power consumption of the unit (or section/component) to be fed.

Quando installare Relè o SDI.4x3A?

Quando 2 (o più) motori AC a più velocità vengono comandati da uno stesso pannello comando (senza l'interposizione di Relè o Scheda di interfaccia), inevitabilmente quando viene data l'alimentazione elettrica ad una velocità nascono dei ritorni di corrente sulle altre velocità (quelle non alimentate) con dannosissimi trasferimenti di corrente fra un motore e l'altro. Questi passaggi di corrente avvengono attraverso i cavi relativi alle velocità non alimentate (che risultano collegati elettricamente fra di loro attraverso i morsetti del pannello comando) → è obbligatorio tenere le alimentazioni elettriche dei 2 motori SEPARATE ED INDIPENDENTI.

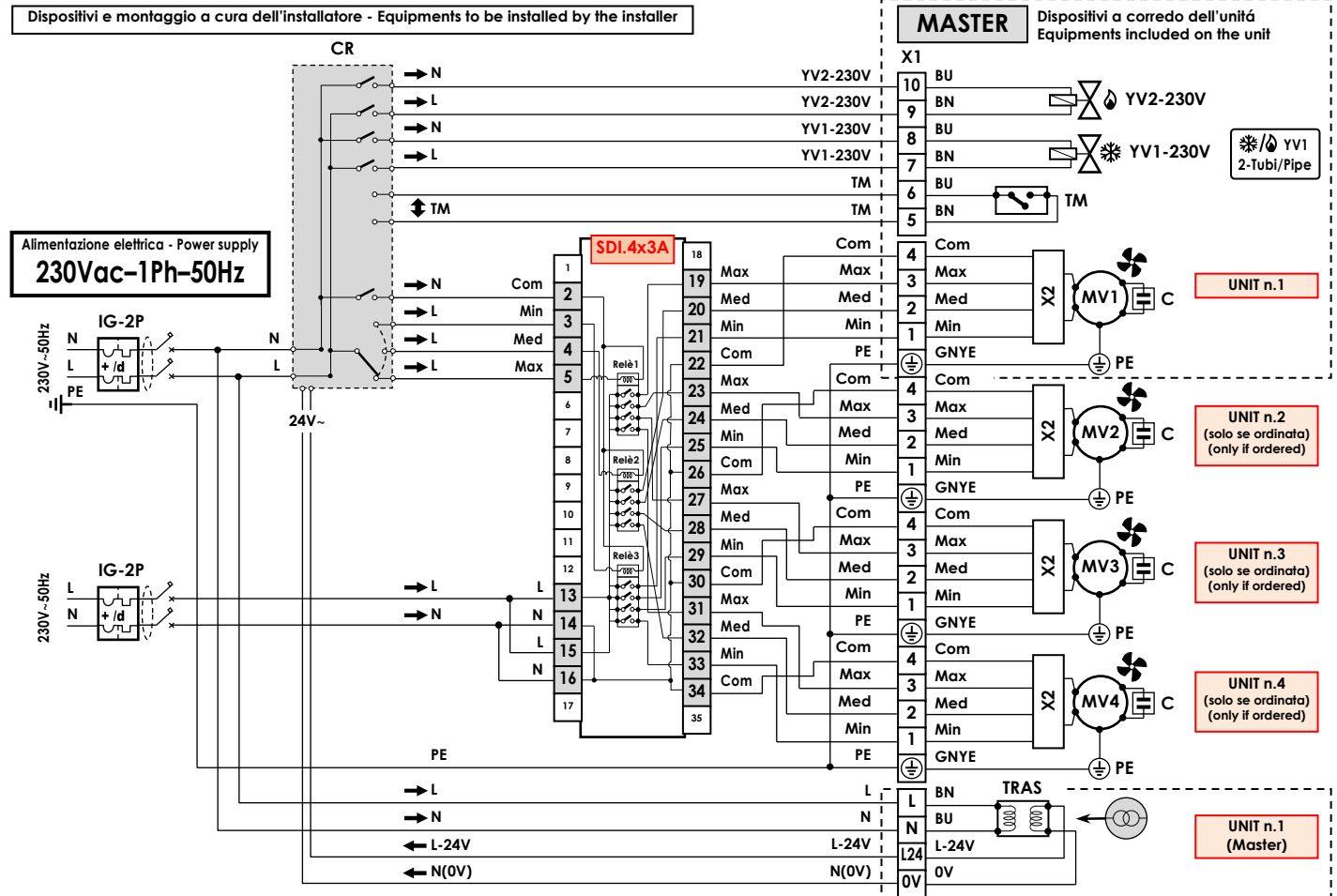
Per fare questo, è obbligatorio installare 3 relè "R-2no" (1 relè per ogni velocità) con min. 2 contatti non indipendenti (1 contatto per ogni motore da controllare) o installare la SCHEDA DI INTERFACCIA ("SDI.4x3A", accessorio); inoltre, in questo modo, qualsiasi anomalia dovesse intervenire in un motore, non va ad interferire od influenzare l'altro !!

When to install Relays or SDI.4x3A?

When 2 (or more) multi-speed AC motors are controlled by a single control panel (without Relay or Interface card), when power supply is given to one speed, current returns on the other speeds are produced (the not fed ones) with serious damaging electric transfers between the motors. These electric transfers take place through the wires of the not fed speed (which are electrically connected between each other by control panel terminals) → it is compulsory to keep the electrical power supply of the 2 motors SEPARATE AND INDEPENDENT.

To do so, it is compulsory to install 3 relays "R-2no" (1 relay each speed) with min. 2 independent no contacts (1 contact each motor to be controlled) or install the INTERFACE CHART ("SDI.4x3A", accessory); furthermore, in this way, should any inconvenience happen to any of the fan motors, it would not involve nor interfere with other !!

STD.: \		
REF.:	N°1-4 MOTORI AC (ASINCRONI) 230Vac~ 3-Velocità + SDI.4x3A	NO.1-4 AC MOTORS (ASYNCRONOUS) 230Vac~ 3-Speed + SDI.4x3A
	<ul style="list-style-type: none"> Tenere presente che modifiche elettriche, meccaniche e manomissioni in genere fanno decadere la garanzia !! ATTENZIONE: Effettuare correttamente i collegamenti elettrici Un errato collegamento elettr. provoca la bruciatura dei dispositivi elettrici dell'unità ! 	<ul style="list-style-type: none"> Please do not forget that warranty cannot be applied in case of electric, mechanical and other general modifications !! ATTENTION: Carry out correctly the electrical connections A wrong electrical connection causes the burning of the unit electrical equipments !
X1	Morsestiera per collegamento a comando remoto (Fornita montata sull'unità; Dipende dall'articolo richiesto/ordinato) X1= [MRS1= Morsestiera tipo "Mammut" IP20]; [MRS2=MRS1+TM]; [MRS3=MRS1 con coperchio di chiusura IP40]; [MRS4=MRS3+TM]; [MRS5=MRS1 dentro scatola elettrica IP55]; [MRS6=MRS5+TM]. Standardi sono presenti solo i morsetti occupati (PE,1,2...); I morsetti 5,6... n sono presenti solo se installati i relativi accessori. In alcuni casi i morsetti non occupati possono non essere presenti; in questi casi mancano i morsetti non occupati (es. 5-6 se non presente TM) mentre i morsetti successivi mantengono la stessa numerazione (es. il 7 rimane 7).	Terminal board for connection with the remote control (Supplied mounted on the unit; Depending on the requested/ordered article) X1= [MRS1="Mammoth" type terminal board IP20]; [MRS2=MRS1+TM]; [MRS3=MRS1 with closing cover IP40]; [MRS4=MRS3+TM]; [MRS5=MRS1 inside IP55 electrical box]; [MRS6=MRS5+TM]. Standards there are only employed terminals (PE, 1,2 ...). The terminals 5,6 ... n are present only if related accessories are installed. In some cases not employed terminals can also not be present; in these cases not employed terminals are missing (eg. 5-6 if not present TM) while following terminals maintain same numbering (eg. 7 remains 7).



Riferimenti - References	Colori cavi - Wires colours	Colori cavi - Wires colours	Colori cavi - Wires colours
L Fase (linea 230Vac-1Ph) - Phase (230Vac-1Ph line)	GNYE (G/V) Giallo/Verde - (GNYE) Green/Yellow	BK (NE) Nero - (BK) Black	GY (GR) Grigio - (GY) Grey
N Neutro - Neutral	BN (MA) Marrone - (BN) Brown	RD (RO) Rosso - (RD) Red	VT (VI) Viola - (VT) Violet
PE Terra - Earth	BU (BL) Blu - (BU) Blue	WH (BI) Bianco - (WH) White	OG (AR) Arancione - (OG) Orange

1,2...; a,b...; etc.: Sigle presenti sulle morsettiere e sui dispositivi elettrici - Marks on the terminal board and on the electrical equipments		
MV1/2/3/4	COMPONENTI STANDARD FORNITI MONTATI Motore ventilatore asincrono 230Vac (AC) no.1/2/3/4 (o unità no.1/2/3/4) Com/Min/Med/Max = Comune, Velocità Min/Med/Max del ventilatore	STANDARD EQUIPMENTS SUPPLIED MOUNTED 230Vac Asynchronous fan motor (AC) no.1/2/3/4 (or unit no.1/2/3/4) Com/Min/Med/Max = Common, Min/Med/Max fan speed (Low, Medium, High)
C	Condensatore (possibili differenti cablaggi a seconda del modello)	Capacitor (possible different wiring depending on the model)
X1	Morsestiera elettrica dell'unità (con terminali lato utente)	Electrical terminal board of the unit (with user side terminals)
X2	Eventuale dispositivo intermedio (es.: Connettore, Autotrasformatore, ecc.)	Possible intermediate equipment (ex.: Connector, Autotransformer, etc.)
TRAS	ACCESSORI (presenti solo se richiesti/ordinati) Trasformatore 230V/24V con protezione di isolamento (per alimentazione di eventuali utenze 24V [es.: regolatori, valvole, servocomandi, schede, ecc.]) Termostato di minima temperatura acqua calda	ACCESSORIES (installed only if requested/ordered) Transformer 230V/24V with insulation protection (for power supply of any auxiliary equipment 24V [ex.: controllers, valves, actuators, cards, etc.]) Minimum hot water temperature thermostat
YV1-230V	Valvola batteria principale 230V on/off (2Tubi= freddo/caldo; 4Tubi= freddo)	Main coil valve 230V on/off (2Pipe= cooling/heating; 4Pipe=cooling)
YV2-230V	Valvola batteria aggiuntiva 230V on/off (solo 4Tubi= caldo)	Additional coil valve 230V on/off (only 4Pipe= heating)
SDI.4x3A	Scheda di interfaccia con 4 uscite da 3A (idonea per controllare fino a max n° 4 motori AC a 3-Velocità da 3A; es. n°4 piccoli fan-coils) Caratteristiche tecniche principali SDI.4x3A (per ulteriori specifiche riferirsi al manuale della SDI): • Ingombro: 6 moduli guida DIN, Uscita (Portata contatti): 250Vac-3A(resistivi)-0.3A(induttivi) • Max carico collegabile: n° 4 motori AC (cosφ 0.85) con Collegamento elettrico indipendente; Potenza max assorbibile 580W cad.; Assorbimento elettrico max 3A cad. • Componente normalmente fornito non montato. In caso sia fornito installato sull'unità (solo su richiesta del cliente), i morsetti n° 1-2-3-4 della morsettiere "X1" possono non essere presenti; in questi casi la morsettiere "X1" dell'unità inizia dal morsetto n°5	Interface card with 4 by 3A output (suitable to control up to max No. 4 3-Speed AC motors of 3A; ex. No. 4 small fan-coils) SDI.4x3A Main technical data (for further specifications kindly refer to SDI manual): • Dimensions: 6 modules DIN rail, Output (Contact rating): 250Vac-3A(resistive)-0.3A(inductive) • Max connectable load: n° 4 AC motors (cosφ 0.85) with independent electrical connection; Max electrical power 580W each; Max electrical current absorbed 3A each • Component usually supplied not mounted. In case it is supplied mounted on the unit (only on request by customer), the terminals no. 1-2-3-4 of the "X1" terminal may not be present; in these cases the terminal "X1" numeration starts from the terminal unit No. 5
CR	COMPONENTI NON FORNITI (A CURA DEL CLIENTE); (opp. Componenti forniti non montati (accessori forniti solo se richiesti/ordinati)) Comando remoto (Regolatore)	EQUIPMENTS NOT SUPPLIED (BY THE CUSTOMER); (or equipments supplied not mounted (accessories supplied only if requested/ordered)) Remote control (Controller)
IG-2p	Interruttore generale magnetotermico differenziale (230Vac, 2 contatti: Fase, Neutro)	General magnetothermal differential switch (230Vac, 2 contacts: Phase, Neutral)
Note	I componenti dell'impianto elettrico (IG-2P, ecc.) devono essere scelti in funzione dell'assorbimento elettrico dell'unità (o della sezione/componente) da alimentare.	The equipments of the electrical system (IG-2P, etc.) must be selected on the basis of the electrical power consumption of the unit (or section/component) to be fed.

Quando installare Relè o SDI.4x3A?

Quando 2 (o più) motori AC a più velocità vengono comandati da uno stesso pannello comando (senza l'interposizione di Relè o Scheda di interfaccia), inevitabilmente quando viene data l'alimentazione elettrica ad una velocità nascono dei ritorni di corrente sulle altre velocità (quelle non alimentate) con dannosissimi trasferimenti di corrente fra un motore e l'altro. Questi passaggi di corrente avvengono attraverso i cavi relativi alle velocità non alimentate (che risultano collegati elettricamente fra di loro attraverso i morsetti del pannello comando) → è obbligatorio tenere le alimentazioni elettriche dei 2 motori SEPARATE ED INDIPENDENTI.

Per fare questo, è obbligatorio installare 3 relè "R-2...Ano" (1 relè per ogni velocità) con min. 2/3/4 contatti non indipendenti (1 contatto per ogni motore da controllare) o installare la SCHEDA DI INTERFACCIA ("SDI.4x3A", accessorio); inoltre, in questo modo, qualsiasi anomalia dovesse intervenire in un motore, non va ad interferire od influenzare l'altro !!

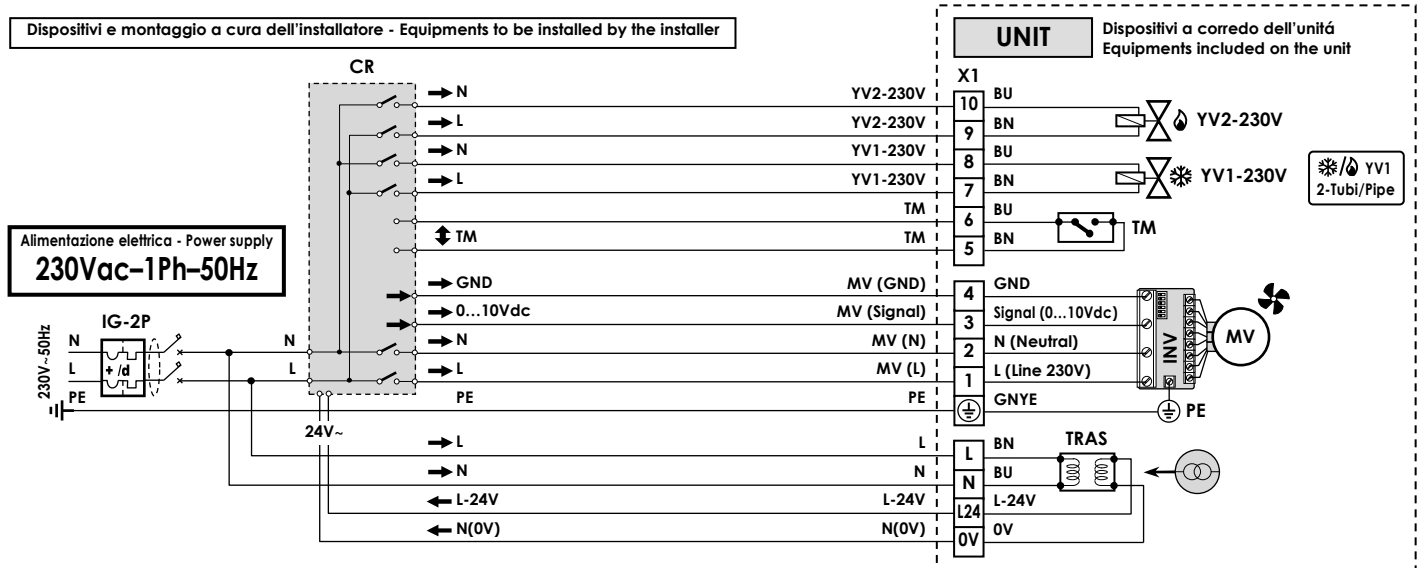
When to install Relays or SDI.4x3A?

When 2 (or more) multi-speed AC motors are controlled by a single control panel (without Relay or Interface card), when power supply is given to one speed, current returns on the other speeds are produced (the not fed ones) with serious damaging electric transfers between the motors. These electric transfers take place through the wires of the not fed speed (which are electrically connected between each other by control panel terminals) → it is compulsory to keep the electrical power supply of the 2 motors SEPARATE AND INDEPENDENT.

To do so, it is compulsory to install 3 relays "R-2...Ano" (1 relay each speed) with min. 2/3/4 independent no contacts (1 contact each motor to be controlled) or install the INTERFACE CHART ("SDI.4x3A", accessory); furthermore, in this way, should any inconvenience happen to any of the fan motors, it would not involve nor interfere with other !!

STD.: \

REF.:	N°1 MOTORE EC (ELETTR. O BRUSHLESS) 230Vac~/0...10Vdc	NO.1 EC MOTOR (ELECTRONIC OR BRUSHLESS) 230Vac~/0...10Vdc
	<ul style="list-style-type: none"> ▪ Tenere presente che modifiche elettriche, meccaniche e manomissioni in genere fanno decadere la garanzia !! ▪ ATTENZIONE: Effettuare correttamente i collegamenti elettrici ▪ Un errato collegamento elettrico provoca la bruciatura dei dispositivi elettrici dell'unità ! 	<ul style="list-style-type: none"> ▪ Please do not forget that warranty cannot be applied in case of electric, mechanical and other general modifications !! ▪ ATTENTION: Carry out correctly the electrical connections ▪ A wrong electrical connection causes the burning of the unit electrical equipments !
X1	<p>Morsettiere per collegamento a comando remoto (Fornita montata sull'unità; Dipende dall'articolo richiesto/ordinato)</p> <p>X1= [MRS1= Morsettiere tipo "Mammoth" IP20]; [MRS2=MRS1+TM]; [MRS3=MRS1 con coperchio di chiusura IP40]; [MRS4=MRS3+TM]; [MRS5=MRS1 dentro scatola elettrica IP55]; [MRS6=MRS5+TM]. Standard sono presenti solo i morsetti occupati (PE,1,2,...). I morsetti 5,6...n sono presenti solo se installati i relativi accessori. In alcuni casi i morsetti non occupati possono non essere presenti: in questi casi mancano i morsetti non occupati (es. 5-6 se non presente TM) mentre i morsetti successivi mantengono la stessa numerazione (es. il 7 rimane 7).</p>	<p>Terminal board for connection with the remote control (Supplied mounted on the unit; Depending on the requested/ordered article)</p> <p>X1= [MRS1="Mammoth" type terminal board IP20]; [MRS2=MRS1+TM]; [MRS3=MRS1 with closing cover IP40]; [MRS4=MRS3+TM]; [MRS5=MRS1 inside IP55 electrical box]; [MRS6=MRS5+TM]. Standards there are only employed terminals (PE, 1,2 ...). The terminals 5,6 ... n are present only if related accessories are installed. In some cases not employed terminals can also not be present: in these cases not employed terminals are missing (eg. 5-6 if not present TM) while following terminals maintain same numbering (eg. 7 remains 7).</p>



Riferimenti - References	Colori cavi - Wires colours	Colori cavi - Wires colours	Colori cavi - Wires colours
L Fase (linea 230Vac-1Ph) - Phase (230Vac-1Ph line)	GNYE (G/V) Giallo/Verde - (GNYE) Green/Yellow	BK (NE) Nero - (BK) Black	GY (GR) Grigio - (GY) Grey
N Neutro - Neutral	BN (MA) Marrone - (BN) Brown	RD (RO) Rosso - (RD) Red	VT (VI) Viola - (VT) Violet
PE Terra - Earth	BU (BL) Blu - (BU) Blue	WH (B) Bianco - (WH) White	OG (AR) Arancione - (OG) Orange

1,2...; a,b...; etc.: Sigle presenti sulle morsettiere e sui dispositivi elettrici - Marks on the terminal board and on the electrical equipments

	COMPONENTI STANDARD FORNITI MONTATI	STANDARD EQUIPMENTS SUPPLIED MOUNTED
MV	Motore ventilatore elettronico EC (o Brushless): alimentaz.230Vac, segnale 0...10Vdc ▪ GND = GND di riferimento per il segnale ▪ Signal = Segnale di controllo (0...10Vdc)	Electronic EC fan motor (or Brushless): power 230Vac, signal 0...10Vdc ▪ GND = GND reference for the signal ▪ Signal = Control signal (0...10Vdc)
INV	Inverter (o Driver) di controllo del motore elettronico EC	Inverter (or Driver) for electronic EC motor control
X1	Morsettiere elettrica dell'unità (con terminali lato utente)	Electrical terminal board of the unit (with user side terminals)
	ACCESSORI (presenti solo se richiesti/ordinati)	ACCESSORIES (installed only if requested/ordered)
TRAS	Trasformatore 230V/24V con protezione di isolamento (per alimentazione di eventuali utenze 24V [es.: regolatori, valvole, servocomandi, schede, ecc.])	Transformer 230V/24V with insulation protection (for power supply of any auxiliary equipment 24V [ex.: controllers, valves, actuators, cards, etc.]
TM	Termostato di minima temperatura acqua calda	Minimum hot water temperature thermostat
YV1-230V	Valvola batteria principale 230V on/off (2Tubi= freddo/caldo; 4Tubi= freddo)	Main coil valve 230V on/off (2Pipe= cooling/heating ; 4Pipe=cooling)
YV2-230V	Valvola batteria addizionale 230V on/off (solo 4Tubi= caldo)	Additional coil valve 230V on/off (only 4Pipe= heating)
	COMPONENTI NON FORNITI (A CURA DEL CLIENTE); (opp. Componenti forniti non montati (accessori forniti solo se richiesti/ordinati))	EQUIPMENTS NOT SUPPLIED (BY THE CUSTOMER); (or equipments supplied not mounted (accessories supplied only if requested/ordered))
CR	Comando remoto (Regolatore)	Remote control (Controller)
IG-2p	Interruttore generale magnetotermico differenziale (230Vac, 2 contatti: Fase, Neutro)	General magnetothermic differential switch (230Vac, 2 contacts: Phase, Neutral)
Note	I componenti dell'impianto elettrico (IG-2P, ecc.) devono essere scelti in funzione dell'assorbimento elettrico dell'unità (o della sezione/componente) da alimentare.	The equipments of the electrical system (IG-2P, etc.) must be selected on the basis of the electrical power consumption of the unit (or section/component) to be fed.

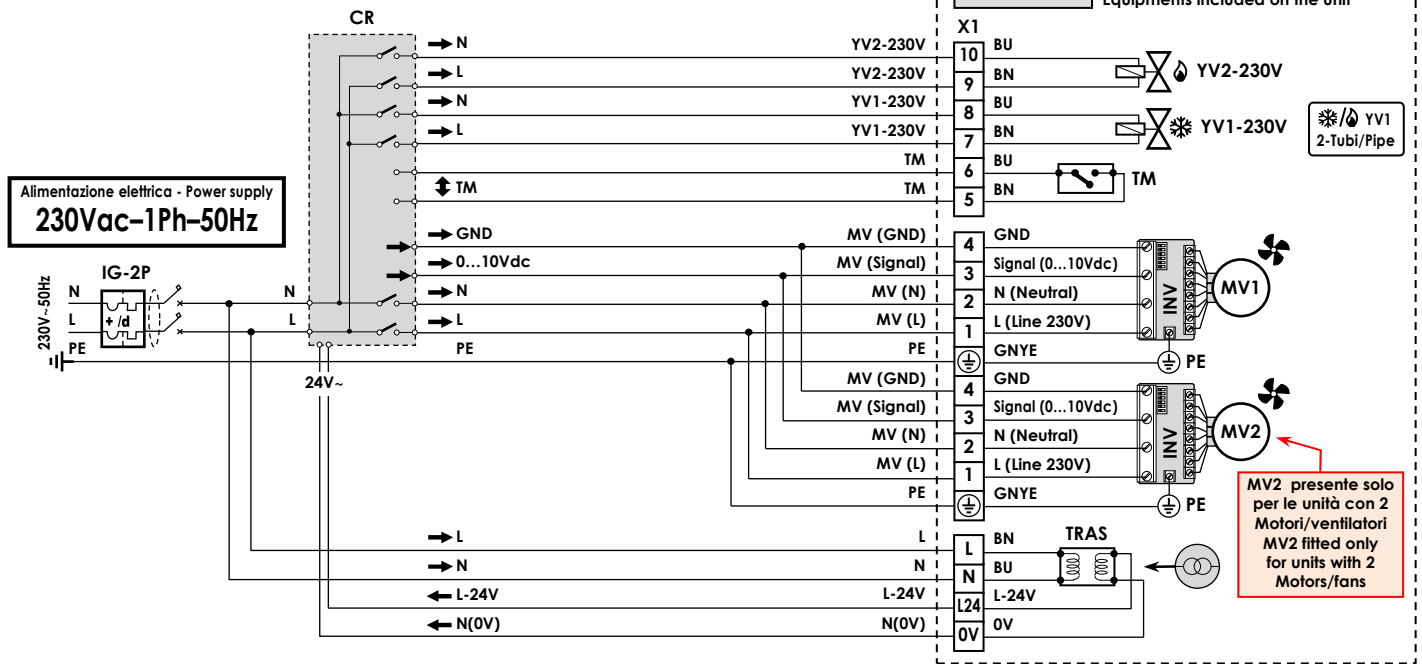
L'impianto elettrico deve essere eseguito da un tecnico qualificato, seguendo le norme e le leggi locali e del paese di installazione. Obbligatorio affidarsi ad un progettista ed utilizzare componenti di primaria qualità, certificati, con caratteristiche adeguate alla specificità dell'impianto in cui vengono installati ed alle caratteristiche dei componenti montati sull'unità/accessorio da alimentare. Obbligatorio garantire, con opportuno interruttore magnetotermico differenziale onnipolare, una adeguata protezione del sovraccarico (parte termica) + protezione dal cortocircuito (parte magnetica) + protezione alla dispersione elettrica, guasto o folgorazione verso terra (parte differenziale). Si raccomanda di installare sempre a monte un ulteriore sezionatore onnipolare a fusibili che, oltre ad offrire una adeguata protezione addizionale, permetta, grazie alla rimozione dei fusibili, di sezionare completamente la linea con distanza dei contatti >3mm.

The electrical installation must be done by qualified technician, according to the regulations and the local laws of the country. It is mandatory to rely to a designer and to use first class and certified components, with characteristics according to the specifics of the installation in which they must be installed and to the characteristics of the components mounted on the unit/accessory to be powered. It is mandatory to ensure, through appropriate omnipolar magnetothermic differential switch, adequate overload protection (thermal part) + short-circuit protection (magnetic part) + protection to electric leakage, electric shock or failure to ground (differential part). It is always recommended to install upstream an additional omnipolar disconnecting switch fuses, that besides offering an additional protection, allows, with removal of the fuses, to completely isolate the electric line with a contact gap of at least 3mm.

STD.: \

REF.:	N°1-2 MOTORI EC (ELETR. O BRUSHLESS) 230Vac~/0...10Vdc	NO.1-2 EC MOTORS (ELECTRONIC OR BRUSHLESS) 230Vac~/0...10Vdc
	<ul style="list-style-type: none"> Tenere presente che modifiche elettriche, meccaniche e manomissioni in genere fanno decadere la garanzia !! ATTENZIONE: Effettuare correttamente i collegamenti elettrici Un errato collegamento elettrico provoca la bruciatura dei dispositivi elettrici dell'unità ! 	<ul style="list-style-type: none"> Please do not forget that warranty cannot be applied in case of electric, mechanical and other general modifications !! ATTENTION: Carry out correctly the electrical connections A wrong electrical connection causes the burning of the unit electrical equipments !
X1	Morsettiere per collegamento a comando remoto (Fornita montata sull'unità; Dipende dall'articolo richiesto/ordinato) X1= (MRS1= Morsettiere tipo "Mammoth" IP20); (MRS2=MRS1+TM); (MRS3=MRS1 con coperchio di chiusura IP40); (MRS4=MRS3+TM); (MRS5=MRS1 dentro scatola elettrica IP55); (MRS6=MRS5+TM). Standard sono presenti solo i morsetti occupati (PE,1,2,...). I morsetti 5,6...n sono presenti solo se installati i relativi accessori. In alcuni casi i morsetti non occupati possono non essere presenti: in questi casi mancano i morsetti non occupati (es. 5-6 se non presente TM) mentre i morsetti successivi mantengono la stessa numerazione (es. il 7 rimane 7).	Terminal board for connection with the remote control (Supplied mounted on the unit; Depending on the requested/ordered article) X1= (MRS1="Mammoth" type terminal board IP20); (MRS2=MRS1+TM); (MRS3=MRS1 with closing cover IP40); (MRS4=MRS3+TM); (MRS5=MRS1 inside IP55 electrical box); (MRS6=MRS5+TM). Standards there are only employed terminals (PE, 1,2 ...). The terminals 5,6 ... n are present only if related accessories are installed. In some cases not employed terminals can also not be present: in these cases not employed terminals are missing (eg. 5-6 if not present TM) while following terminals maintain same numbering (eg. 7 remains 7).

Dispositivi e montaggio a cura dell'installatore - Equipments to be installed by the installer



Riferimenti - References	Colori cavi - Wires colours	Colori cavi - Wires colours	Colori cavi - Wires colours
L Fase (linea 230Vac-1Ph) - Phase (230Vac-1Ph line)	GNYE (G/V) Giallo/Verde - (GNYE) Green/Yellow	BK (NE) Nero - (BK) Black	GY (GR) Grigio - (GY) Grey
N Neutro - Neutral	BN (MA) Marrone - (BN) Brown	RD (RO) Rosso - (RD) Red	VT (VI) Viola - (VT) Violet
PE Terra - Earth	BU (BL) Blu - (BU) Blue	WH (BI) Bianco - (WH) White	OG (AR) Arancione - (OG) Orange

1,2...; a,b,...; etc.: Sigle presenti sulle morsettiere e sui dispositivi elettrici - Marks on the terminal board and on the electrical equipments

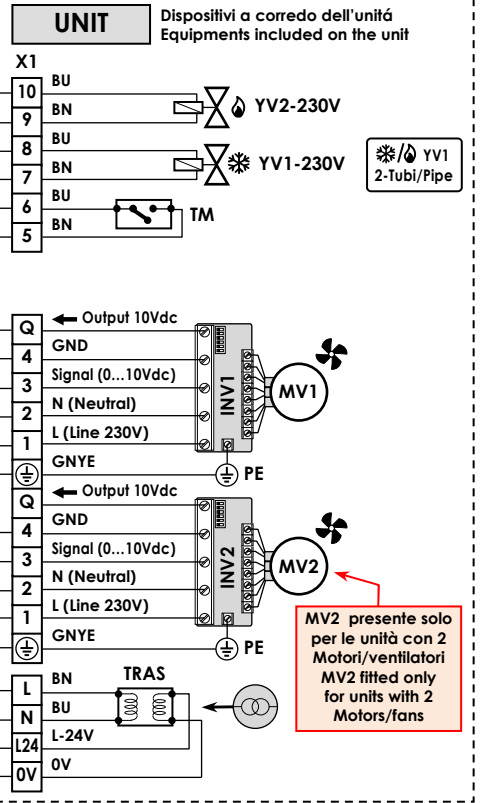
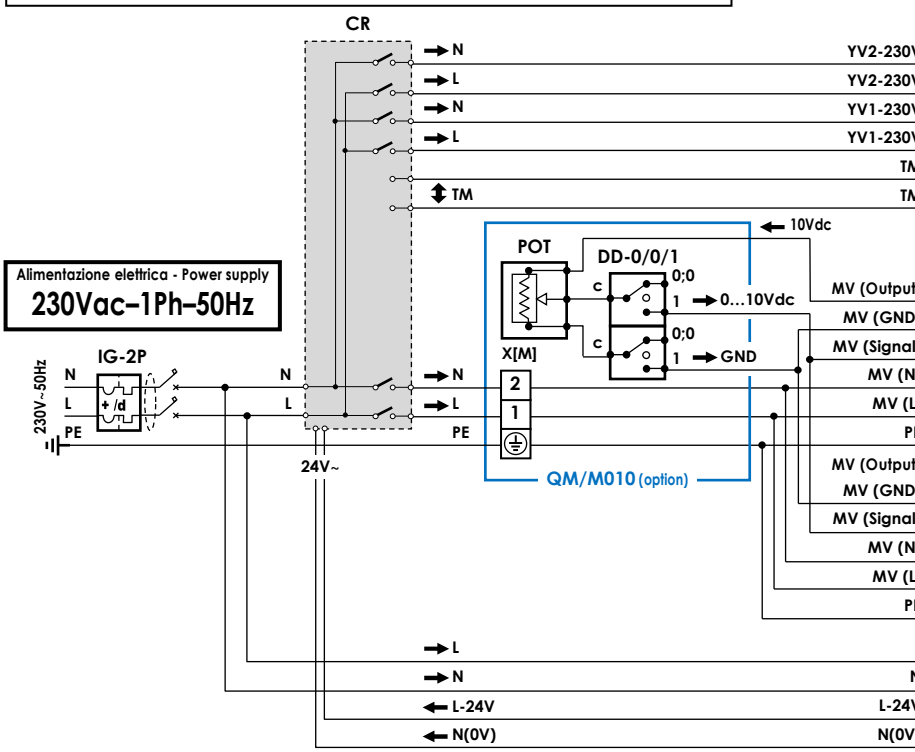
	COMPONENTI STANDARD FORNITI MONTATI	STANDARD EQUIPMENTS SUPPLIED MOUNTED
MV1/2	Motore ventilatore elettronico EC (o Brush.) no.1/2: alimentaz.230Vac, segnale 0...10Vdc ■ GND = GND di riferimento per il segnale ■ Signal = Segnale di controllo (0...10Vdc)	Electronic EC fan motor (or Brushless)no.1/2: power 230Vac, signal 0...10Vdc ■ GND = GND reference for the signal ■ Signal = Control signal (0...10Vdc)
INV	Inverter (o Driver) di controllo del motore elettronico EC	Inverter (or Driver) for electronic EC motor control
X1	Morsettiere elettrica dell'unità (con terminali lato utente)	Electrical terminal board of the unit (with user side terminals)
	ACCESSORI (presenti solo se richiesti/ordinati)	ACCESSORIES (installed only if requested/ordered)
TRAS	Trasformatore 230V/24V con protezione di isolamento (per alimentazione di eventuali utenze 24V [es.: regolatori, valvole, servocomandi, schede, ecc.]	Transformer 230V/24V with insulation protection (for power supply of any auxiliary equipment 24V [ex.: controllers, valves, actuators, cards, etc.]
TM	Termostato di minima temperatura acqua calda	Minimum hot water temperature thermostat
YV1-230V	Valvola batteria principale 230V on/off (2Tubi= freddo/caldo; 4Tubi= freddo)	Main coil valve 230V on/off (2Pipe= cooling/heating; 4Pipe=cooling)
YV2-230V	Valvola batteria aggiuntiva 230V on/off (solo 4Tubi= caldo)	Additional coil valve 230V on/off (only 4Pipe= heating)
	COMPONENTI NON FORNITI (A CURA DEL CLIENTE); (opp. Componenti forniti non montati (accessori forniti solo se richiesti/ordinati))	EQUIPMENTS NOT SUPPLIED (BY THE CUSTOMER); (or equipments supplied not mounted (accessories supplied only if requested/ordered))
CR	Comando remoto (Regolatore)	Remote control (Controller)
IG-2p	Interruttore generale magnetotermico differenziale (230Vac, 2 contatti: Fase, Neutro)	General magnetothermic differential switch (230Vac, 2 contacts: Phase, Neutral)
Note	I componenti dell'impianto elettrico (IG-2P, ecc.) devono essere scelti in funzione dell'assorbimento elettrico dell'unità (o della sezione/componente) da alimentare.	The equipments of the electrical system (IG-2P, etc.) must be selected on the basis of the electrical power consumption of the unit (or section/component) to be fed.

L'impianto elettrico deve essere eseguito da un tecnico qualificato, seguendo le norme e le leggi locali e del paese di installazione. Obbligatorio affidarsi ad un progettista ed utilizzare componenti di primaria qualità, certificati, con caratteristiche adeguate alla specificità dell'impianto in cui vengono installati ed alle caratteristiche dei componenti montati sull'unità/accessorio da alimentare. Obbligatorio garantire, con opportuno interruttore magnetotermico differenziale onnipolare, una adeguata protezione del sovraccarico (parte termica) + protezione dal cortocircuito (parte magnetica) + protezione alla dispersione elettrica, guasto o folgorazione verso terra (parte differenziale). Si raccomanda di installare sempre a monte un ulteriore sezionatore onnipolare a fusibili che, oltre ad offrire una adeguata protezione addizionale, permetta, grazie alla rimozione dei fusibili, di sezionare completamente la linea con distanza dei contatti >3mm.

The electrical installation must be done by qualified technician, according to the regulations and the local laws of the country. It is mandatory to rely to a designer and to use first class and certified components, with characteristics according to the specifics of the installation in which they must be installed and to the characteristics of the components mounted on the unit/accessory to be powered. It is mandatory to ensure, through appropriate omnipolar magnetothermic differential switch, adequate overload protection (thermal part) + short-circuit protection (magnetic part) + protection to electric leakage, electric shock or failure to ground (differential part). It is always recommended to install upstream an additional omnipolar disconnecting switch fuses, that besides offering an additional protection, allows, with removal of the fuses, to completely isolate the electric line with a contact gap of at least 3mm.

SPE.:	SPECIFICO SOLO SU RICHIESTA (@EC: quadro elettrico QM-M010 montato)	SPECIFIC ON REQUEST ONLY (@EC: QM-M010 electric panel mounted)
REF.:	N°1-2 MOTORI EC (ELETR. O BRUSHLESS) 230Vac~/0...10Vdc	NO.1-2 EC MOTORS (ELECTRONIC OR BRUSHLESS) 230Vac~/0...10Vdc
	<ul style="list-style-type: none"> ▪ Tenere presente che modifiche elettriche, meccaniche e manomissioni in genere fanno decadere la garanzia !! ▪ ATTENZIONE: Effettuare correttamente i collegamenti elettrici ▪ Un errato collegamento elettrico provoca la bruciatura dei dispositivi elettrici dell'unità ! 	<ul style="list-style-type: none"> ▪ Please do not forget that warranty cannot be applied in case of electric, mechanical and other general modifications !! ▪ ATTENTION: Carry out correctly the electrical connections ▪ A wrong electrical connection causes the burning of the unit electrical equipments !
	X1	Morsetti per collegamento a comando remoto (Fornita montata sull'unità; Dipende dall'articolo richiesto/ordinato) X1= (MRS1= Morsetti tipo "Mammoth" IP20); (MRS2=MRS1+TM); (MRS3=MRS1 con coperchio di chiusura IP40); (MRS4=MRS3+TM); (MRS5=MRS1 dentro scatola elettrica IP55); (MRS6=MRS5+TM). Standard sono presenti solo 1 morsetti occupati (PE,1,2,...). 1 morsetti 5,6...n sono presenti solo se installati i relativi accessori. In alcuni casi i morsetti non occupati possono non essere presenti: in questi casi mancano i morsetti non occupati (es. 5-6 se non presente TM) mentre i morsetti successivi mantengono la stessa numerazione (es. il 7 rimane 7).

Dispositivi e montaggio a cura dell'installatore - Equipments to be installed by the installer



Riferimenti - References	Colori cavi - Wires colours	Colori cavi - Wires colours	Colori cavi - Wires colours
L Fase (linea 230Vac-1Ph) - Phase (230Vac-1Ph line)	GNYE (G/V) Giallo/Verde - (GNYE) Green/Yellow	BK (NE) Nero - (BK) Black	GY (GR) Grigio - (GY) Grey
N Neutro - Neutral	BN (MA) Marrone - (BN) Brown	RD (RO) Rosso - (RD) Red	VT (VI) Viola - (VT) Violet
PE Terra - Earth	BU (BL) Blu - (BU) Blue	WH (BI) Bianco - (WH) White	OG (AR) Arancione - (OG) Orange

1,2...; a,b...; etc.: Sigle presenti sulle morsettiere e sui dispositivi elettrici - Marks on the terminal board and on the electrical equipments

COMPONENTI STANDARD FORNITI MONTATI	STANDARD EQUIPMENTS SUPPLIED MOUNTED
MV1/2 Motore ventilatore elettronico EC (o Brush.) no. 1/2; alimentaz.230Vac, segnale 0...10Vdc ▪ GND = GND di riferimento per il segnale ▪ Signal = Segnale di controllo (0...10Vdc)	Electronic EC fan motor (or Brushless)no.1/2; power 230Vac, signal 0...10Vdc ▪ GND = GND reference for the signal ▪ Signal = Control signal (0...10Vdc)
INV1/2 Inverter (o Driver) di controllo del motore elettronico EC no.1/2	Inverter (or Driver) for electronic EC motor control no.1/2
X1 Morsettiere elettrica dell'unità (con terminali lato utente)	Electrical terminal board of the unit (with user side terminals)
ACCESSORI (presenti solo se richiesti/ordinati)	ACCESSORIES (installed only if requested/ordered)
TRAS Trasformatore 230V/24V con protezione di isolamento (per alimentazione di eventuali utenze 24V [es.: regolatori, valvole, servocomandi, schede, ecc.])	Transformer 230V/24V with insulation protection (for power supply of any auxiliary equipment 24V [ex.: controllers, valves, actuators, cards, etc.])
TM Termostato di minima temperatura acqua calda	Minimum hot water temperature thermostat
YV1-230V Valvola batteria principale 230V on/off (2Tubi= freddo/caldo; 4Tubi= freddo)	Main coil valve 230V on/off (2Pipe= cooling/heating ; 4Pipe=cooling)
YV2-230V Valvola batteria addizionale 230V on/off (solo 4Tubi= caldo)	Additional coil valve 230V on/off (only 4Pipe= heating)
COMPONENTI NON FORNITI (A CURA DEL CLIENTE); (opp. Componenti forniti non montati (accessori forniti solo se richiesti/ordinati))	EQUIPMENTS NOT SUPPLIED (BY THE CUSTOMER); (or equipments supplied not mounted (accessories supplied only if requested/ordered))
CR Comando remoto (Regolatore)	Remote control (Controller)
IG-2p Interruttore generale magnetotermico differenziale (230Vac, 2 contatti: Fase, Neutro)	General magnetothermic differential switch (230Vac, 2 contacts: Phase, Neutral)
Note I componenti dell'impianto elettrico (IG-2P, ecc.) devono essere scelti in funzione dell'assorbimento elettrico dell'unità (o della sezione/componente) da alimentare.	The equipments of the electrical system (IG-2P, etc.) must be selected on the basis of the electrical power consumption of the unit (or section/component) to be fed.

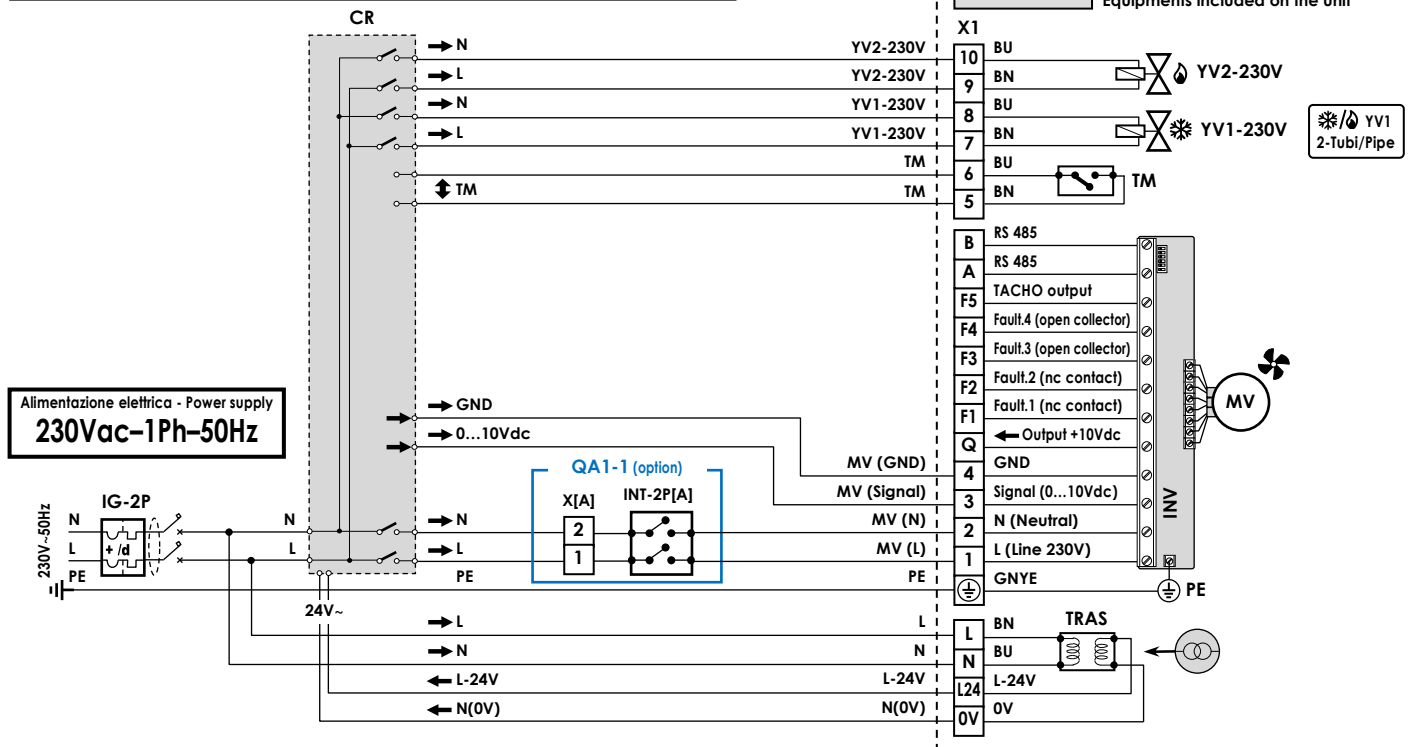
QM/M010	Quadro elettrico idoneo per Motore elettronico EC (o BRUSHLESS) ACCESSORIO SPECIALE (SOLO SU RICHIESTA), presente solo se richiesto/ordinato	Electric panel suitable for EC electronic motor (or BRUSHLESS) SPECIAL OPTION (ONLY ON REQUEST), installed only if requested/ordered
X1M	Morsettiere elettrica (con terminali lato utente)	Electrical terminal board (with user side terminals)
DD-0/0/1	Interruttore "DD-0/0/1" bipolare (funzione "OFF/OFF/ON")	Bipolar switch "DD-0/0/1" (operating "OFF/OFF/ON")
POT	Potenzimetro 100K lineare	100K linear potentiometer
	LOGICA DI FUNZIONAMENTO	WORKING LOGIC
DD → 0:0	Motore Ventilatore spento	Fan Motor OFF
DD → 1	Motore Ventilatore "MV" Sempre acceso + Variazione continua della vel. ventilatore 0...100% con il Comando manuale "POT"	Fan Motor "MV" Always ON + Continuous variation of the fan's speed 0 ... 100% with Manual control "POT"

Il quadro elettrico QM/M010 normalmente non è fornito. Questo quadro elettrico può essere fornito installato sull'unità, o separatamente, solo se richiesto dal cliente (accessorio addizionale), oppure solo se previsto dalla specifica configurazione dell'unità.

The electric panel QM/M010 usually is not supplied. This electric panel can be supplied mounted on the unit, or separate, only if requested by the client (additional option), or only if required by the specific configuration of the unit.

SPE.:	SPECIFICO SOLO SU RICHIESTA (@EC: uscite INV extra in morsettiere)	SPECIFIC ON REQUEST ONLY (@EC: extra INV outputs in terminal board)
REF.:	N°1 MOTORE EC (ELETTR. O BRUSHLESS) 230Vac~0...10Vdc	NO.1 EC MOTOR (ELECTRONIC OR BRUSHLESS) 230Vac~0...10Vdc
	<ul style="list-style-type: none"> Tenere presente che modifiche elettriche, meccaniche e manomissioni in genere fanno decadere la garanzia !! ATTENZIONE: Effettuare correttamente i collegamenti elettrici Un errato collegamento elettr. provoca la bruciatura dei dispositivi elettrici dell'unità ! 	<ul style="list-style-type: none"> Please do not forget that warranty cannot be applied in case of electric, mechanical and other general modifications !! ATTENTION: Carry out correctly the electrical connections A wrong electrical connection causes the burning of the unit electrical equipments !
X1	Morsettiere per collegamento a comando remoto (Fornita montata sull'unità; Dipende dall'articolo richiesto/ordinato) <small>X1= [MRS1= Morsettiere tipo "Mammoth" IP20]; [MRS2=MRS1+TM]; [MRS3=MRS1 con coperchio di chiusura IP40]; [MRS4=MRS3+TM]; [MRS5=MRS1 dentro scatola elettrica IP55]; [MRS6=MRS5+TM]. Standard sono presenti solo i morsetti occupati (PE, L, 2... n sono presenti solo se installati i relativi accessori. In alcuni casi i morsetti non occupati possono non essere presenti; in questi casi mancano i morsetti non occupati (es. 5-6 se non presente TM) mentre i morsetti successivi mantengono la stessa numerazione (es. il 7 rimane 7).</small>	Terminal board for connection with the remote control (Supplied mounted on the unit; Depending on the requested/ordered article) <small>X1= [MRS1="Mammoth" type terminal board IP20]; [MRS2=MRS1+TM]; [MRS3=MRS1 with closing cover IP40]; [MRS4=MRS3+TM]; [MRS5=MRS1 inside IP55 electrical box]; [MRS6=MRS5+TM]. Standards there are only employed terminals (PE, L, 2... n are present only if related accessories are installed. In some cases not employed terminals can also not be present; in these cases not employed terminals are missing (eg. 5-6 if not present TM) while following terminals maintain same numbering (eg. 7 remains 7).</small>

Dispositivi e montaggio a cura dell'installatore - Equipments to be installed by the installer



Riferimenti - References	Colori cavi - Wires colours	Colori cavi - Wires colours	Colori cavi - Wires colours
L Fase (linea 230Vac-1Ph) - Phase (230Vac-1Ph line)	GNYE (G/V) Giallo/Verde - (GNYE) Green/Yellow	BK (NE) Nero - (BK) Black	GY (GR) Grigio - (GY) Grey
N Neutro - Neutral	BN (MA) Marrone - (BN) Brown	RD (RO) Rosso - (RD) Red	VT (VI) Viola - (VT) Violet
PE Terra - Earth	BU (BL) Blu - (BU) Blue	WH (BI) Bianco - (WH) White	OG (AR) Arancione - (OG) Orange

1,2,...; a,b,...; etc.: Sigle presenti sulle morsettiere e sui dispositivi elettrici - Marks on the terminal board and on the electrical equipments

	COMPONENTI STANDARD FORNITI MONTATI	STANDARD EQUIPMENTS SUPPLIED MOUNTED
MV	Motore ventilatore elettronico EC (o Brushless): alimentaz.230Vac, segnale 0...10Vdc <ul style="list-style-type: none"> GND = GND di riferimento per il segnale Signal = Segnale di controllo (0...10Vdc) 	Electronic EC fan motor (or Brushless): power 230Vac, signal 0...10Vdc <ul style="list-style-type: none"> GND = GND reference for the signal Signal = Control signal (0...10Vdc)
INV	Inverter (o Driver) di controllo del motore elettronico EC	Inverter (or Driver) for electronic EC motor control
X1	Morsettiere elettrica dell'unità (con terminali lato utente)	Electrical terminal board of the unit (with user side terminals)
MORSETTI SOLO SE RICHIESTI E SOLO SE DISPONIBILI (dipende dal mod. di INVERTER: riferirsi alla documentazione dell'INVERTER)		
Q	Output +10Vdc (Segnale 10Vdc di output dall'INV)	Output +10Vdc (10Vdc output signal from the INV)
F1, F2	Contatto "nc" allarme motore	Contact "nc" motor alarm
F3, F4	Allarme Motore di tipo OPEN COLLECTOR	Motor alarm OPEN COLLECTOR type
F5	Uscita Tachimetrica (TACHO)	Tacho output (TACHO)
A, B	Morsetti collegamento RS485	RS485 connection terminals
ACCESSORI (presenti solo se richiesti/ordinati)		
TRAS	Trasformatore 230V/24V con protezione di isolamento (per alimentazione di eventuali utenze 24V [es.: regolatori, valvole, servocomandi, schede, ecc.])	Transformer 230V/24V with insulation protection (for power supply of any auxiliary equipment 24V [ex.: controllers, valves, actuators, cards, etc.]
TM	Termostato di minima temperatura acqua calda	Minimum hot water temperature thermostat
YV1-230V	Valvola batteria principale 230V on/off (2Tubi= freddo/caldo; 4Tubi= freddo)	Main coil valve 230V on/off (2Pipe= cooling/heating ; 4Pipe=cooling)
YV2-230V	Valvola batteria aggiuntiva 230V on/off (solo 4Tubi= caldo)	Additional coil valve 230V on/off (only 4Pipe= heating)
COMPONENTI NON FORNITI (A CURA DEL CLIENTE); (opp. Componenti forniti non montati (accessori forniti solo se richiesti/ordinati))		
CR	Comando remoto (Regolatore)	Remote control (Controller)
IG-2p	Interruttore generale magnetotermico differenziale (230Vac, 2 contatti: Fase, Neutro)	General magnetothermic differential switch (230Vac, 2 contacts: Phase, Neutral)
Note	I componenti dell'impianto elettrico (IG-2P, ecc.) devono essere scelti in funzione dell'assorbimento elettrico dell'unità (o della sezione/componente) da alimentare.	The equipments of the electrical system (IG-2P, etc.) must be selected on the basis of the electrical power consumption of the unit (or section/component) to be fed.
QA1-1	Quadro elettrico con 1 semplice interruttore 2-Poli on/off (ACCESSORIO: presente solo se richiesto/ordinato)	Electric panel with 1 simple 2-Pole on/off switch (ACCESSORY: installed only if requested/ordered)
X[A]	Morsettiere elettrica (con terminali lato utente)	Electrical terminal board (with user side terminals)
INT-2P[A]	Interruttore manuale 2-Poli on/off (230Vac, 2Poli: L+N)	2-Pole on/off manual switch (230Vac, 2Poles: L+N)

Il quadro elettrico QA1-1 completo, oppure i singoli accessori addizionali (la morsettiere "X[A]", l'interruttore generale "INT-2P[A]", a seconda della configurazione richiesta, normalmente non sono forniti. Questi componenti possono essere forniti installati sull'unità, o separati, solo se richiesti dal cliente (accessori addizionali), oppure solo se previsto dalla specifica configurazione dell'unità.

Rispetto della polarità L-N non obbligatoria: Non è necessario rispettare la polarità (= si possono invertire L-N di alimentazione). L'inversione della polarità (L-N) non implica alcun malfunzionamento/danno all'unità e/o ai dispositivi installati: fintantoché i collegamenti elettrici vengono realizzati conformemente allo schema esposto la parte elettrica rimane certificata/conforme. In questi sistemi monofase la polarità L-N, se riportata, deve intendersi quale indicazione meramente convenzionale (normalmente si riporta il caso più diffuso, ma invertendo L-N il sistema rimane altrettanto conforme).

L'impianto elettrico deve essere eseguito da un tecnico qualificato, seguendo le norme e le leggi locali e del paese di installazione. Obbligatorio affidarsi ad un progettista ed utilizzare componenti di primaria qualità, certificati, con caratteristiche adeguate alla specificità dell'impianto in cui vengono installati ed alle caratteristiche dei componenti montati sull'unità/accessorio da alimentare.

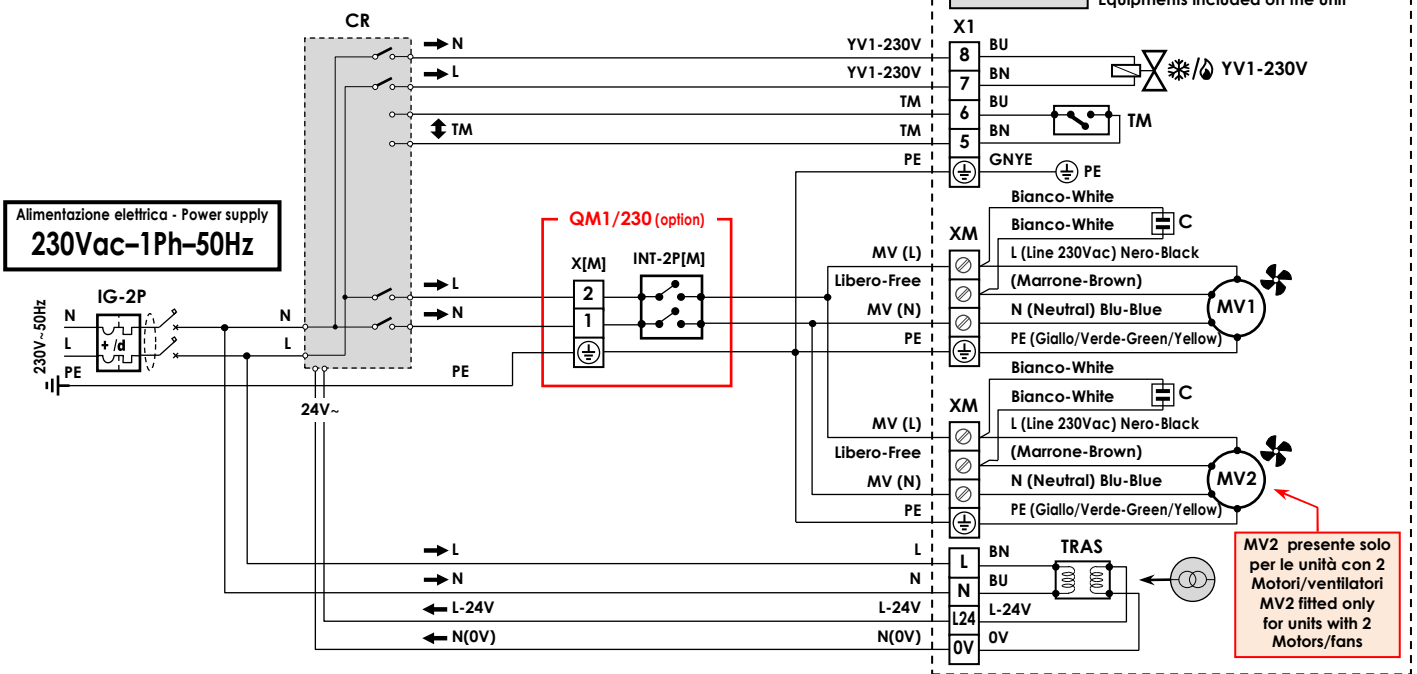
The electric panel QA1-1 complete, or the individual additional accessories (the terminal "X[A]", the general switch "INT-2P[A]", depending on the required configuration, usually are not supplied. These components can be supplied mounted on the unit, or separate, only if requested by the client (additional accessories), or only if required by the specific configuration of the unit.

Respect of L-N polarity is not mandatory: It is not necessary to respect the polarity (= power supply L-N can be inverted). The inversion of polarity (L-N) does not mean any malfunction/damage of the unit and/or the installed devices: since the electrical connections are made in accordance to the diagram, the electrical part remains certified/compliant. In these single-phase systems, the polarity L-N, if shown, must be understood as a purely conventional indication (usually the most common case is reported, but inverting L-N the system remains compliant).

The electrical installation must be done by qualified technician, according to the regulations and the local laws of the country. It is mandatory to rely to a designer and to use first class and certified components, with characteristics according to the specifics of the installation in which they must be installed and to the characteristics of the components mounted on the unit/accessory to be powered.

STD.: \	REF.: N°1-2 MOTORI AC (ASINCRONI) 230Vac~ 1-Velocità	NO.1-2 AC MOTORS (ASYNCRONOUS) 230Vac~ 1-Speed
	<ul style="list-style-type: none"> Tenere presente che modifiche elettriche, meccaniche e manomissioni in genere fanno decadere la garanzia !! ATTENZIONE: Effettuare correttamente i collegamenti elettrici Un errato collegamento elettr. provoca la bruciatura dei dispositivi elettrici dell'unità ! 	<ul style="list-style-type: none"> Please do not forget that warranty cannot be applied in case of electric, mechanical and other general modifications !! ATTENTION: Carry out correctly the electrical connections A wrong electrical connection causes the burning of the unit electrical equipments !
	X1	Morsettiere per collegamento a comando remoto (Fornita montata sull'unità; Dipende dall'articolo richiesto/ordinato) <small>X1= [MRS1= Morsettiere tipo "Mammoth" IP20]; [MRS2=MRS1+TM]; [MRS3=MRS1 con coperchio di chiusura IP40]; [MRS4=MRS3+TM]; [MRS5=MRS1 dentro scatola elettrica IP55]; [MRS6=MRS5+TM]. Standard sono presenti solo i morsetti occupati (PE, L, 2, 1, 1 morsetti 5.6...n sono presenti solo se installati i relativi accessori. In alcuni casi i morsetti non occupati possono non essere presenti; in questi casi mancano i morsetti non occupati (es. 5-6 se non presente TM) mentre i morsetti successivi mantengono la stessa numerazione (es. il 7 rimane 7).</small>

Dispositivi e montaggio a cura dell'installatore - Equipments to be installed by the installer



Dettaglio collegamento del Motore ventilatore - Detail of the fan motor connection

1 Scatola elettrica del motore ventilatore
Electrical box of the fan motor

2 Morsettiere presente dentro la scatola elettrica motore
Terminal board inside the electrical box of the motor

3 Seguire lo schema elettrico stampato all'interno del coperchio scatola elettrica motore - Follow the wiring diagram printed inside the cover of the electrical box of the motor

4 Corretto collegamento elettrico del motore ventilatore
Correct electrical connection of the fan motor

XM

Alimentazione elettrica
Power supply
230Vac-1Ph-50Hz

L (230Vac) Linea - Line
N Neutro-Neutral
PE Terra - Earth

Riferimenti - References	Colori cavi - Wires colours	Colori cavi - Wires colours	Colori cavi - Wires colours
L Fase (linea 230Vac-1Ph) - Phase (230Vac-1Ph line)	GNYE (G/V) Giallo/Verde - (GNYE) Green/Yellow	BK (NE) Nero - (BK) Black	GY (GR) Grigio - (GY) Grey
N Neutro - Neutral	BN (MA) Marrone - (BN) Brown	RD (RO) Rosso - (RD) Red	VT (VI) Viola - (VT) Violet
PE Terra - Earth	BU (BL) Blu - (BU) Blue	WH (BI) Bianco - (WH) White	OG (AR) Arancione - (OG) Orange

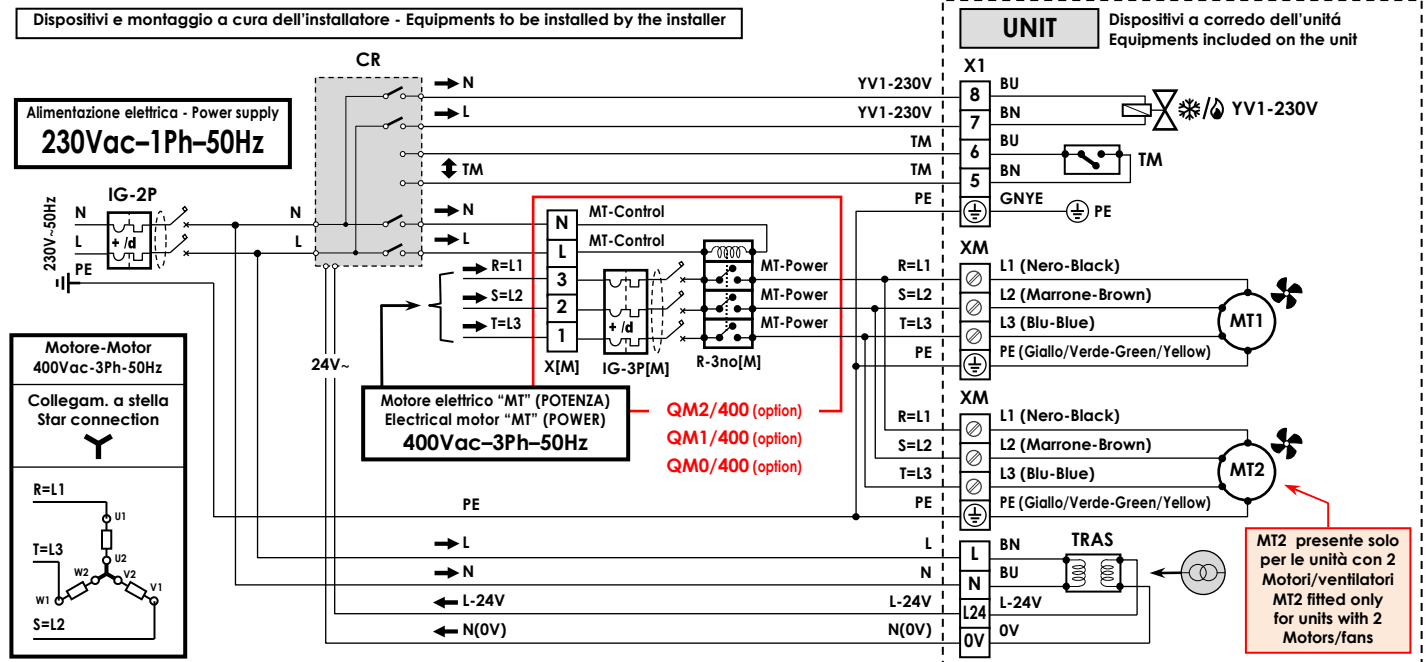
1,2...; a,b...; etc.: Seglie presenti sulle morsettiere e sui dispositivi elettrici - Marks on the terminal board and on the electrical equipments

COMPONENTI STANDARD FORNITI MONTATI	STANDARD EQUIPMENTS SUPPLIED MOUNTED
MV1/2 Motore ventilatore asincrono 230Vac (AC), 1 velocità, no.1/2	230Vac Asynchronous fan motor (AC), 1 speed, no.1/2
C Condensatore (possibili differenti cablaggi a seconda del modello)	Capacitor (possible different wiring depending on the model)
XM Morsettiere elettrica del motore ventilatore (con terminali lato utente)	Electrical terminal board of the fan motor (with user side terminals)
ACCESSORI (presenti solo se richiesti/ordinati)	ACCESSORIES (installed only if requested/ordered)
X1 Morsettiere elettrica rif. accessori (con terminali lato utente)	Electrical terminal board ref. accessories (with user side terminals)
TRAS Trasformatore 230V/24V con protezione di isolamento (per alimentazione di eventuali utenze 24V [es.: regolatori, valvole, servocomandi, schede, ecc.]	Transformer 230V/24V with insulation protection (for power supply of any auxiliary equipment 24V [ex.: controllers, valves, actuators, cards, etc.]
TM Termostato di minima temperatura acqua calda	Minimum hot water temperature thermostat
YV1-230V Valvola batteria principale 230V on/off (solo 2Tubi= caldo o caldo/ freddo)	Main coil valve 230V on/off (only 2Pipe= heating or heating/cooling)
COMPONENTI NON FORNITI (A CURA DEL CLIENTE); (opp. Componenti forniti non montati (accessori forniti solo se richiesti/ordinati))	EQUIPMENTS NOT SUPPLIED (BY THE CUSTOMER); (or equipments supplied not mounted (accessories supplied only if requested/ordered))
CR Comando remoto (Regolatore)	Remote control (Controller)
IG-2P Interruttore generale magnetotermico differenziale (230Vac, 2 contatti; Fase, Neutro)	General magnetothermic differential switch (230Vac, 2 contacts: Phase, Neutral)
Note I componenti dell'impianto elettrico (IG-2P, ecc.) devono essere scelti in funzione dell'assorbimento elettrico dell'unità (o della sezione/componente) da alimentare.	The equipments of the electrical system (IG-2P, etc.) must be selected on the basis of the electrical power consumption of the unit (or section/component) to be fed.
QM1/230 Quadro elettrico idoneo per Motore 230Vac Monofase (AC) 1 velocità (ACCESSORIO: presente solo se richiesto/ordinato)	Electric panel suitable for 230Vac Single-phase motor (AC) 1 speed (ACCESSORY: installed only if requested/ordered)
X[M] Morsettiere elettrica (con terminali lato utente)	Electrical terminal board (with user side terminals)
INT-2P[M] Interruttore generale (Sezionatore manuale 230Vac, 2Poli; L+N)	General switch (Manual switch 230Vac, 2Poles: L+N)

Il quadro elettrico QM1/230 completo, oppure i singoli accessori addizionali (la morsettiere "X[M]", l'interruttore generale "INT-2P[M]", a seconda della configurazione richiesta, normalmente non sono forniti. Questi componenti possono essere forniti installati sull'unità, o separatamente, solo se richiesti dal cliente (accessori addizionali), oppure solo se previsto dalla specifica configurazione dell'unità.

The electric panel QM1/230 complete, or the individual additional accessories (the terminal "X[M]", the general switch "INT-2P[M]", depending on the required configuration, usually are not supplied. These components can be supplied mounted on the unit, or separately, only if requested by the client (additional accessories), or only if required by the specific configuration of the unit.

STD.: \	REF.: N°1-2 MOTORI AC (ASINCRONI) 400Vac~ 1-Velocità, con TH	NO.1-2 AC MOTORS (ASYNCHRONOUS) 400Vac~ 1-Speed, with TH
	<ul style="list-style-type: none"> Tenere presente che modifiche elettriche, meccaniche e manomissioni in genere fanno decadere la garanzia !! ATTENZIONE: Effettuare correttamente i collegamenti elettrici Un errato collegamento elettr. provoca la bruciatura dei dispositivi elettrici dell'unità ! 	<ul style="list-style-type: none"> Please do not forget that warranty cannot be applied in case of electric, mechanical and other general modifications !! ATTENTION: Carry out correctly the electrical connections A wrong electrical connection causes the burning of the unit electrical equipments !
X1	Morsettiere per collegamento a comando remoto (Fornita montata sull'unità; Dipende dall'articolo richiesto/ordinato) <small>X1= [MRS1= Morsettiere tipo "Mammoth" IP20]; [MRS2=MRS1+TM]; [MRS3=MRS1 con coperchio di chiusura IP40]; [MRS4=MRS3+TM]; [MRS5=MRS1 dentro scatola elettrica IP55]; [MRS6=MRS5+TM]. Standard sono presenti solo i morsetti occupati (PE, L2...), i morsetti 5,6...n sono presenti solo se installati i relativi accessori. In alcuni casi i morsetti non occupati possono non essere presenti; in questi casi mancano i morsetti non occupati (es. 5-6 se non presente TM) mentre i morsetti successivi mantengono la stessa numerazione (es. il 7 rimane 7).</small>	Terminal board for connection with the remote control (Supplied mounted on the unit; Depending on the requested/ordered article) <small>X1= [MRS1="Mammoth" type terminal board IP20]; [MRS2=MRS1+TM]; [MRS3=MRS1 with closing cover IP40]; [MRS4=MRS3+TM]; [MRS5=MRS1 inside IP55 electrical box]; [MRS6=MRS5+TM]. Standards there are only employed terminals (PE, L2...). The terminals 5,6...n are present only if related accessories are installed. In some cases not employed terminals can also be present; in these cases not employed terminals are missing (eg. 5-6 if not present TM) while following terminals maintain same numbering (eg. 7 remains 7).</small>



Dettaglio collegamento del Motore ventilatore - Detail of the fan motor connection

1 Scatola elettrica del motore ventilatore
Electrical box of the fan motor

2 Morsettiere presente dentro la scatola elettrica motore
Terminal board inside the electrical box of the motor

3 Seguire lo schema elettrico stampato all'interno del coperchio scatola elettrica motore - Follow the wiring diagram printed inside the cover of the electrical box of the motor

4 Corretto collegamento elettrico del motore ventilatore
Correct electrical connection of the fan motor

XM

Alimentazione elettrica
Power supply
400Vac-3Ph-50Hz

R=L1
S=L2
T=L3
PE

Riferimenti - References	Riferimenti - References	Colori cavi - Wires colours	Colori cavi - Wires colours
L Fase (linea 230Vac-1Ph) - Phase (230Vac-1Ph line)	R=L1 Fase 1 (linea 400Vac-3Ph) - Phase 1 (400Vac-3Ph line)	GNYE (G/V) Giallo/Verde - (GNYE) Green/Yellow	BK (NE) Nero - (BK) Black
N Neutro - Neutral	S=L2 Fase 2 (linea 400Vac-3Ph) - Phase 2 (400Vac-3Ph line)	BN (MA) Marrone - (BN) Brown	RD (RO) Rosso - (RD) Red
PE Terra - Earth	T=L3 Fase 3 (linea 400Vac-3Ph) - Phase 3 (400Vac-3Ph line)	BU (BL) Blu - (BU) Blue	WH (BI) Bianco - (WH) White

1,2...; a,b...; etc.: Sigle presenti sulle morsettiere e sui dispositivi elettrici - Marks on the terminal board and on the electrical equipments

COMPONENTI STANDARD FORNITI MONTATI	STANDARD EQUIPMENTS SUPPLIED MOUNTED
MT1/2 Motore ventilatore asincrono 400Vac Trifase (AC) con protettore termico, no.1/2	400Vac Three-phases Asynchronous fan motor (AC) with thermal protection, no.1/2
XM Morsettiere elettrica del motore ventilatore (con terminali lato utente)	Electrical terminal board of the fan motor (with user side terminals)
ACCESSORI (presenti solo se richiesti/ordinati)	ACCESSORIES (installed only if requested/ordered)
X1 Morsettiere elettrica rif. accessori (con terminali lato utente)	Electrical terminal board ref. accessories (with user side terminals)
TRAS Trasformatore 230V/24V con protezione di isolamento (per alimentazione di eventuali utenze 24V [es.: regolatori, valvole, servocomandi, schede, ecc.])	Transformer 230V/24V with insulation protection (for power supply of any auxiliary equipment 24V [ex.: controllers, valves, actuators, cards, etc.])
TM Termostato di minima temperatura acqua calda	Minimum hot water temperature thermostat
YV1-230V Valvola batteria principale 230V on/off (solo 2Tub= caldo o caldo/ freddo)	Main coil valve 230V on/off (only 2Pipe= heating or heating/cooling)
COMPONENTI NON FORNITI (A CURA DEL CLIENTE); (opp. Componenti forniti non montati (accessori forniti solo se richiesti/ordinati))	EQUIPMENTS NOT SUPPLIED (BY THE CUSTOMER); (or equipments supplied not mounted (accessories supplied only if requested/ordered))
CR Comando remoto (Regolatore)	Remote control (Controller)
IG-2P Interruttore generale magnetotermico differenziale (230Vac, 2 contatti; Fase, Neutro)	General magnetothermic differential switch (230Vac, 2 contacts: Phase, Neutral)
Note I componenti dell'impianto elettrico (IG-2P, ecc.) devono essere scelti in funzione dell'assorbimento elettrico dell'unità (o della sezione/componente) da alimentare.	The equipments of the electrical system (IG-2P, etc.) must be selected on the basis of the electrical power consumption of the unit (or section/component) to be fed.
QM/400 Quadro elettrico idoneo per Motore 400Vac Trifase (AC con protettore termico) (ACCESSORIO: presente solo se richiesto/ordinato)	Electric panel suitable for 400Vac Three-phase motor (AC with thermal protection) (ACCESSORY: installed only if requested/ordered)
X[M] Eventuale Morsettiere elettrica (con terminali lato utente); può non essere presente	Possible Electrical terminal board (with user side terminals); could be not fitted
IG-3P[M] Interruttore generale 400Vac, 3Poli: R+S+T (Magnetotermico (+Differenziale se ordinato))	General switch 400Vac, 3Poles: R+S+T (Magnetothermic (+Differential if ordered))
R-3no[M] Relè con 3 contatti no (no = contatto normalmente aperto), con bobina 230Vac	Relay with 3 no contacts (no = normal open contact), with 230Vac actuator

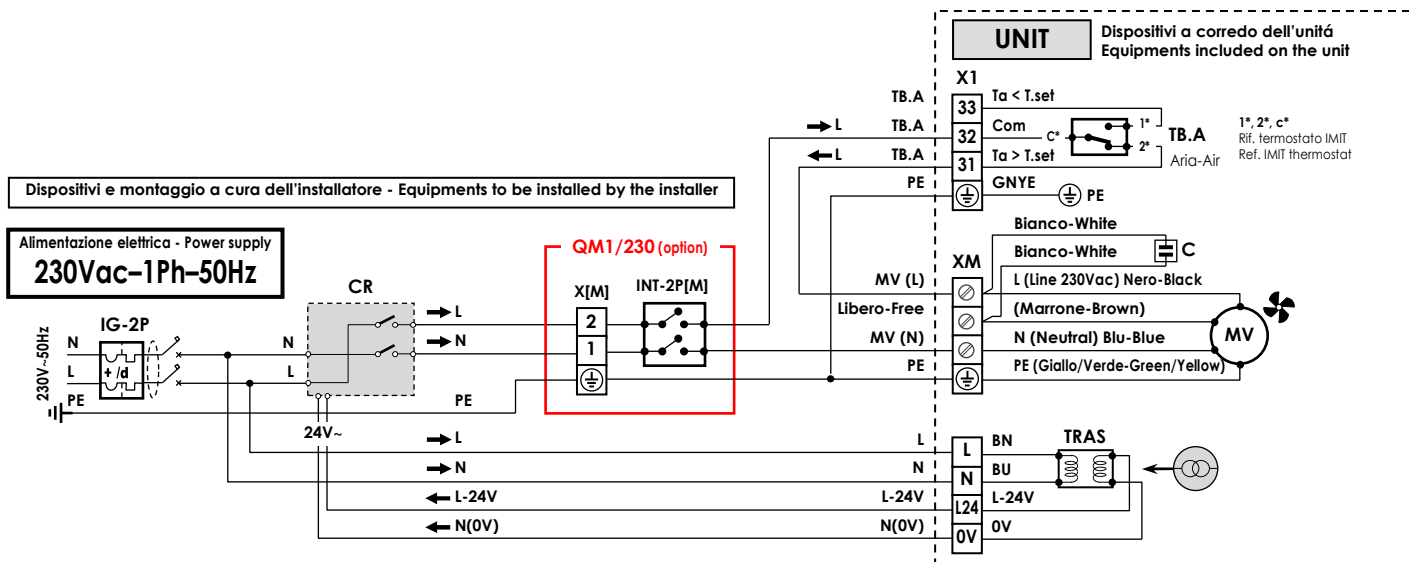
Il quadro elettrico QM.../400 completo, oppure i singoli accessori addizionali (la morsettiere "X[M]", l'interruttore generale "IG-3P[M]" ed il Relè di potenza "R-3no[M]"), a seconda della configurazione richiesta, normalmente non sono forniti (quando non forniti, restano a cura del cliente).
 Questi componenti possono essere forniti installati sull'unità solo se richiesti dal cliente (accessori addizionali), oppure solo se previsto dalla specifica configurazione dell'unità:

- QM0 = Scatola elettrica + eventuale X[M] + Relè R-3no[M]
- QM1 = Scatola elettrica + eventuale X[M] + Relè R-3no[M] + Interruttore magnetotermico IG-3P[M]
- QM2 = Scatola elettr. + eventuale X[M] + Relè R-3no[M] + Int. magnetotermico differenziale IG-3P[M]

The electric panel QM.../400 complete, or the individual additional accessories (the terminal "X[M]", the general switch "IG-3P[M]" and the power relay "R-3no[M]"), depending on the required configuration, usually are not supplied (if not supplied, they must be provided by the client).
 These components can be supplied mounted on the unit only if requested by the client (additional accessories), or only if required by the specific configuration of the unit:

- QM0 = Electric box + possible X[M] + Relay R-3no[M]
- QM1 = Electric box + possible X[M] + Relay R-3no[M] + Magnetothermic switch IG-3P[M]
- QM2 = Electric box + possible X[M] + Relay R-3no[M] + Differential magnetothermic switch IG-3P[M]

STD.:		
REF.:	N°1 MOTORE AC (ASINCRONO) 230Vac~ 1-Velocità	NO.1 AC MOTOR (ASYNCHRONOUS) 230Vac~ 1-Speed
	<ul style="list-style-type: none"> Tenere presente che modifiche elettriche, meccaniche e manomissioni in genere fanno decadere la garanzia !! ATTENZIONE: Effettuare correttamente i collegamenti elettrici Un errato collegamento elettrico provoca la bruciatura dei dispositivi elettrici dell'unità ! 	<ul style="list-style-type: none"> Please do not forget that warranty cannot be applied in case of electric, mechanical and other general modifications !! ATTENTION: Carry out correctly the electrical connections A wrong electrical connection causes the burning of the unit electrical equipments !
X1	Morsettiere per collegamento a comando remoto (Fornita montata sull'unità; Dipende dall'articolo richiesto/ordinato) X1= [MRS1="Morsettiere tipo "Mammoth" IP20]; [MRS2=MRS1+TM]; [MRS3=MRS1 con coperchio di chiusura IP40]; [MRS4=MRS3+TM]; [MRS5=MRS1 dentro scatola elettrica IP55]; [MRS6=MRS5+TM]. Standard sono presenti solo i morsetti occupati (PE,1,2,...). I morsetti 5,6,...n sono presenti solo se installati i relativi accessori. In alcuni casi i morsetti non occupati possono non essere presenti; in questi casi mancano i morsetti non occupati (es. 5-6 se non presente TM) mentre i morsetti successivi mantengono la stessa numerazione (es. il 7 rimane 7).	Terminal board for connection with the remote control (Supplied mounted on the unit; Depending on the requested/ordered article) X1= [MRS1="Mammoth" type terminal board IP20]; [MRS2=MRS1+TM]; [MRS3=MRS1 with closing cover IP40]; [MRS4=MRS3+TM]; [MRS5=MRS1 inside IP55 electrical box]; [MRS6=MRS5+TM]. Standards there are only employed terminals (PE, 1,2 ...). The terminals 5,6 ... n are present only if related accessories are installed. In some cases not employed terminals can also not be present; in these cases not employed terminals are missing (eg. 5-6 if not present TM) while following terminals maintain same numbering (eg. 7 remains 7).



Dettaglio collegamento del Motore ventilatore - Detail of the fan motor connection

1 Scatola elettrica del motore ventilatore
Electrical box of the fan motor

2 Morsettiere presente dentro la scatola elettrica motore
Terminal board inside the electrical box of the motor

3 Seguire lo schema elettrico stampato all'interno del coperchio scatola elettrica motore - Follow the wiring diagram printed inside the cover of the electrical box of the motor

4 Corretto collegamento elettrico del motore ventilatore
Correct electrical connection of the fan motor

XM

L (230Vac) Linea - Line
N Neutro - Neutral
PE Terra - Earth

Alimentazione elettrica
Power supply
230Vac-1Ph-50Hz

Riferimenti - References	Colori cavi - Wires colours	Colori cavi - Wires colours	Colori cavi - Wires colours
L Fase (linea 230Vac-1Ph) - Phase (230Vac-1Ph line)	GNYE (G/V) Giallo/Verde - (GNYE) Green/Yellow	BK (NE) Nero - (BK) Black	GY (GR) Grigio - (GY) Grey
N Neutro - Neutral	BN (MA) Marrone - (BN) Brown	RD (RO) Rosso - (RD) Red	VT (VI) Viola - (VT) Violet
PE Terra - Earth	BU (BL) Blu - (BU) Blue	WH (BI) Bianco - (WH) White	OG (AR) Arancione - (OG) Orange

1,2,...; a,b,...; etc.: Sigle presenti sulle morsettiere e sui dispositivi elettrici - Marks on the terminal board and on the electrical equipments

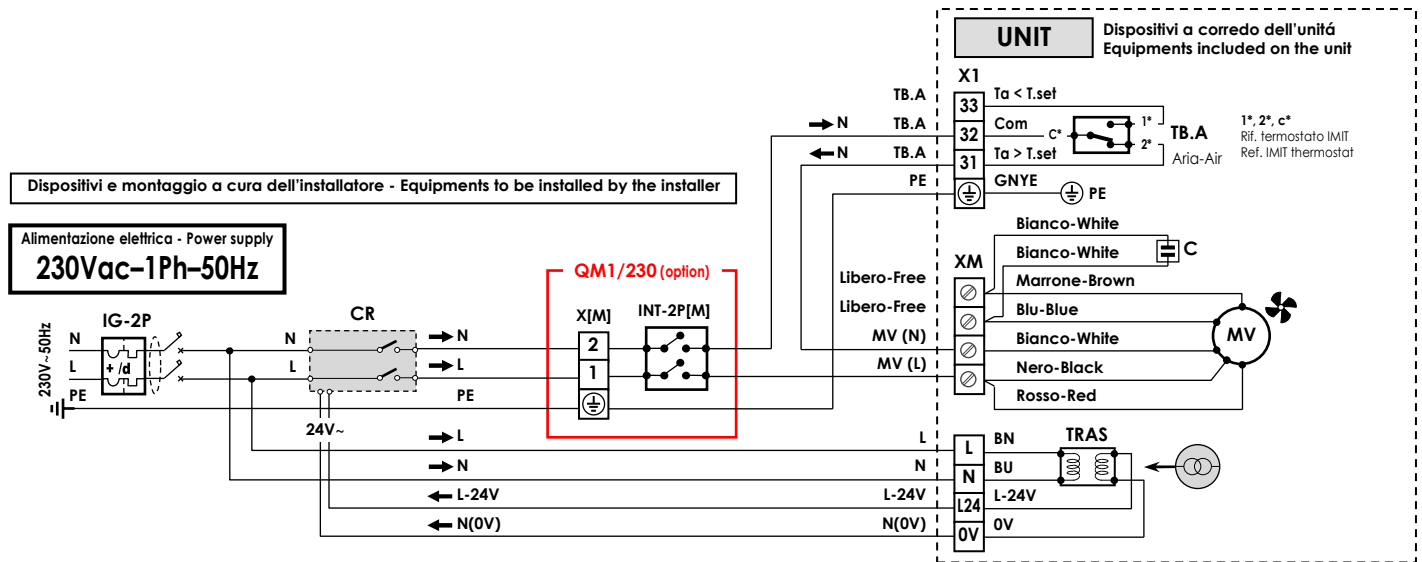
	COMPONENTI STANDARD FORNITI MONTATI	STANDARD EQUIPMENTS SUPPLIED MOUNTED
MV	Motore ventilatore asincrono 230Vac (AC), 1 velocità	230Vac Asynchronous fan motor (AC), 1 speed
C	Condensatore (possibili differenti cablaggi a seconda del modello)	Capacitor (possible different wiring depending on the model)
XM	Morsettiere elettrica del motore ventilatore (con terminali lato utente)	Electrical terminal board of the fan motor (with user side terminals)
ACCESSORI (presenti solo se richiesti/ordinati)		ACCESSORIES (installed only if requested/ordered)
X1	Morsettiere elettrica rif. accessori (con terminali lato utente)	Electrical terminal board ref. accessories (with user side terminals)
TRAS	Trasformatore 230V/24V con protezione di isolamento (per alimentazione di eventuali utenze 24V [es.: regolatori, valvole, servocomandi, schede, ecc.])	Transformer 230V/24V with insulation protection (for power supply of any auxiliary equipment 24V [ex.: controllers, valves, actuators, cards, etc.])
TB.A	Termostato a bulbo lato aria <ul style="list-style-type: none"> Termostato a bulbo (elettromeccanico) con campo di regolazione 0-40°C. Funzione del Termostato: Rilievo della temperatura aria del locale. Il termostato è installato sulla base superiore dell'unità. Il termostato è tarato in fabbrica alla temperatura "T.set= 20°C" 	Air side bulb thermostat <ul style="list-style-type: none"> Bulb thermostat (electromechanical), 0-40°C regulation field. Thermostat function: Measurement of the room air temperature. Thermostat is installed on the unit's upper base. Thermostat set to the factory at indicated "T.set= 20°C"
COMPONENTI NON FORNITI (A CURA DEL CLIENTE); (opp. Componenti forniti non montati (accessori forniti solo se richiesti/ordinati))		EQUIPMENTS NOT SUPPLIED (BY THE CUSTOMER); (or equipments supplied not mounted (accessories supplied only if requested/ordered))
CR	Comando remoto (Regolatore)	Remote control (Controller)
IG-2P	Interruttore generale magnetotermico differenziale (230Vac, 2 contatti: Fase, Neutro)	General magnetothermic differential switch (230Vac, 2 contacts: Phase, Neutral)
Note	I componenti dell'impianto elettrico (IG-2P, ecc.) devono essere scelti in funzione dell'assorbimento elettrico dell'unità (o della sezione/componente) da alimentare.	The equipments of the electrical system (IG-2P, etc.) must be selected on the basis of the electrical power consumption of the unit (or section/component) to be fed.
QM1/230	Quadro elettrico idoneo per Motore 230Vac Monofase (AC) 1 velocità (ACCESSORIO: presente solo se richiesto/ordinato)	Electric panel suitable for 230Vac Single-phase motor (AC) 1 speed (ACCESSORY: installed only if requested/ordered)
X1[M]	Morsettiere elettrica (con terminali lato utente)	Electrical terminal board (with user side terminals)
INT-2P[M]	Interruttore generale (Sezionatore manuale 230Vac, 2Poli: L+N)	General switch (Manual switch 230Vac, 2Poles: L+N)

Il quadro elettrico QM1/230 completo, oppure i singoli accessori addizionali (la morsettiere "X1[M]", l'interruttore generale "INT-2P[M]", a seconda della configurazione richiesta, normalmente non sono forniti. Questi componenti possono essere forniti installati sull'unità, o separati, solo se richiesti dal cliente (accessori addizionali), oppure solo se previsto dalla specifica configurazione dell'unità.

The electric panel QM1/230 complete, or the individual additional accessories (the terminal "X1[M]", the general switch "INT-2P[M]", depending on the required configuration, usually are not supplied. These components can be supplied mounted on the unit, or separate, only if requested by the client (additional accessories), or only if required by the specific configuration of the unit.

STD.: \

REF.:	N°1 MOTORE AC (ASINCRONO) 230Vac~ 1-Velocità	NO.1 AC MOTOR (ASYNCHRONOUS) 230Vac~ 1-Speed
X1	<ul style="list-style-type: none"> Tenere presente che modifiche elettriche, meccaniche e manomissioni in genere fanno decadere la garanzia !! ATTENZIONE: Effettuare correttamente i collegamenti elettrici Un errato collegamento elettrico provoca la bruciatura dei dispositivi elettrici dell'unità ! 	<ul style="list-style-type: none"> Please do not forget that warranty cannot be applied in case of electric, mechanical and other general modifications !! ATTENTION: Carry out correctly the electrical connections A wrong electrical connection causes the burning of the unit electrical equipments !
	<p>Morsettiere per collegamento a comando remoto (Fornita montata sull'unità; Dipende dall'articolo richiesto/ordinato)</p> <p>X1= (MRS1= Morsettiere tipo "Mammoth" IP20); (MRS2=MRS1+TM); (MRS3=MRS1 con coperchio di chiusura IP40); (MRS4=MRS3+TM); (MRS5=MRS1 dentro scatola elettrica IP55); (MRS6=MRS5+TM). Standard sono presenti solo i morsetti occupati (PE,1,2,...). I morsetti 5,6,...n sono presenti solo se installati i relativi accessori. In alcuni casi i morsetti non occupati possono non essere presenti: in questi casi mancano i morsetti non occupati (es. 5-6 se non presente TM) mentre i morsetti successivi mantengono la stessa numerazione (es. il 7 rimane 7).</p>	<p>Terminal board for connection with the remote control (Supplied mounted on the unit; Depending on the requested/ordered article)</p> <p>X1= (MRS1="Mammoth" type terminal board IP20); (MRS2=MRS1+TM); (MRS3=MRS1 with closing cover IP40); (MRS4=MRS3+TM); (MRS5=MRS1 inside IP55 electrical box); (MRS6=MRS5+TM). Standards there are only employed terminals (PE, 1, 2 ...). The terminals 5, 6 ... n are present only if related accessories are installed. In some cases not employed terminals can also not be present: in these cases not employed terminals are missing (eg. 5-6 if not present TM) while following terminals maintain same numbering (eg. 7 remains 7).</p>



Dettaglio collegamento del Motore ventilatore - Detail of the fan motor connection

- Scatola elettrica del motore ventilatore
Electrical box of the fan motor
- Morsettiere presente dentro la scatola elettrica motore
Terminal board inside the electrical box of the motor
- Seguire lo schema elettrico stampato all'interno del coperchio scatola elettrica motore - Follow the wiring diagram printed inside the cover of the electrical box of the motor
- Corretto collegamento elettrico del motore ventilatore
Correct electrical connection of the fan motor

XM

Alimentazione elettrica
 Power supply
 230Vac-1Ph-50Hz

L (230Vac) Line-Line
 N Neutro-Neutral

Riferimenti - References	Colori cavi - Wires colours	Colori cavi - Wires colours	Colori cavi - Wires colours
L Fase (linea 230Vac-1Ph) - Phase (230Vac-1Ph line)	GNYE (G/V) Giallo/Verde - (GNYE) Green/Yellow	BK (NE) Nero - (BK) Black	GY (GR) Grigio - (GY) Grey
N Neutro - Neutral	BN (MA) Marrone - (BN) Brown	RD (RO) Rosso - (RD) Red	VT (VI) Viola - (VT) Violet
PE Terra - Earth	BU (BL) Blu - (BU) Blue	WH (BI) Bianco - (WH) White	OG (AR) Arancione - (OG) Orange

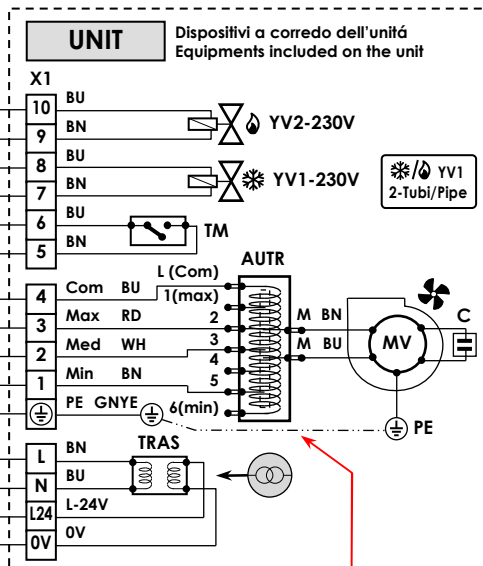
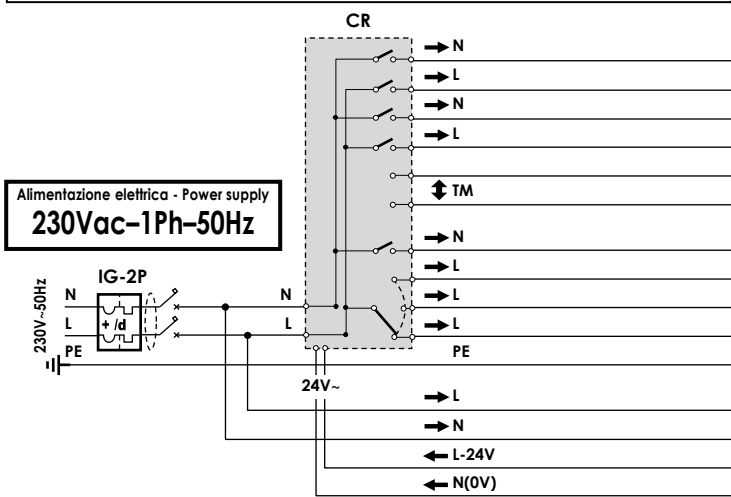
	COMPONENTI STANDARD FORNITI MONTATI	STANDARD EQUIPMENTS SUPPLIED MOUNTED
MV	Motore ventilatore asincrono 230Vac (AC), 1 velocità	230Vac Asynchronous fan motor (AC), 1 speed
C	Condensatore (possibili differenti cablaggi a seconda del modello)	Capacitor (possible different wiring depending on the model)
XM	Morsettiere elettrica del motore ventilatore (con terminali lato utente)	Electrical terminal board of the fan motor (with user side terminals)
ACCESSORI (presenti solo se richiesti/ordinati)		
X1	Morsettiere elettrica rif. accessori (con terminali lato utente)	Electrical terminal board ref. accessories (with user side terminals)
TRAS	Trasformatore 230V/24V con protezione di isolamento (per alimentazione di eventuali utenze 24V [es.: regolatori, valvole, servocomandi, schede, ecc.])	Transformer 230V/24V with insulation protection (for power supply of any auxiliary equipment 24V [ex.: controllers, valves, actuators, cards, etc.])
TB.A	Termostato a bulbo lato aria <ul style="list-style-type: none"> Termostato a bulbo (elettromeccanico) con campo di regolazione 0-40°C. Funzione del Termostato: Rilievo della temperatura aria del locale. Il termostato è installato sulla base superiore dell'unità. Il termostato è tarato in fabbrica alla temperatura "T.set= 20°C" 	Air side bulb thermostat <ul style="list-style-type: none"> Bulb thermostat (electromechanical), 0-40°C regulation field. Thermostat function: Measurement of the room air temperature. Thermostat is installed on the unit's upper base. Thermostat set to the factory at indicated "T.set= 20°C"
COMPONENTI NON FORNITI (A CURA DEL CLIENTE); (opp. Componenti forniti non montati (accessori forniti solo se richiesti/ordinati))		
CR	Comando remoto (Regolatore)	Remote control (Controller)
IG-2P	Interruttore generale magnetotermico differenziale (230Vac, 2 contatti: Fase, Neutro)	General magnetothermic differential switch (230Vac, 2 contacts: Phase, Neutral)
Note	I componenti dell'impianto elettrico (IG-2P, ecc.) devono essere scelti in funzione dell'assorbimento elettrico dell'unità (o della sezione/componente) da alimentare.	The equipments of the electrical system (IG-2P, etc.) must be selected on the basis of the electrical power consumption of the unit (or section/component) to be fed.
QM1/230	Quadro elettrico idoneo per Motore 230Vac Monofase (AC) 1 velocità (ACCESSORIO: presente solo se richiesto/ordinato)	Electric panel suitable for 230Vac Single-phase motor (AC) 1 speed (ACCESSORY: installed only if requested/ordered)
X[M]	Morsettiere elettrica (con terminali lato utente)	Electrical terminal board (with user side terminals)
INT-2P[M]	Interruttore generale (Sezionatore manuale 230Vac, 2Poli: L+N)	General switch (Manual switch 230Vac, 2Poles: L+N)

Il quadro elettrico QM1/230 completo, oppure i singoli accessori addizionali (la morsettiere "X[M]", l'interruttore generale "INT-2P[M]", a seconda della configurazione richiesta, normalmente non sono forniti. Questi componenti possono essere forniti installati sull'unità, o separati, solo se richiesti dal cliente (accessori addizionali), oppure solo se previsto dalla specifica configurazione dell'unità.

The electric panel QM1/230 complete, or the individual additional accessories (the terminal "X[M]", the general switch "INT-2P[M]", depending on the required configuration, usually are not supplied. These components can be supplied mounted on the unit, or separate, only if requested by the client (additional accessories), or only if required by the specific configuration of the unit.

SPE.:	SPECIFICO SOLO PER USO INTERNO (@ fan-coils AC con AUTR)	SPECIFIC FOR INTERNAL USE ONLY (@ fan-coils AC with AUTR)
REF.:	N°1 MOTORE AC (ASINCRONO) 230Vac~ 3-Velocità	NO.1 AC MOTOR (ASYNCHRONOUS) 230Vac~ 3-Speed
	<ul style="list-style-type: none"> Tenere presente che modifiche elettriche, meccaniche e manomissioni in genere fanno decadere la garanzia !! ATTENZIONE: Effettuare correttamente i collegamenti elettrici Un errato collegamento elettrico provoca la bruciatura dei dispositivi elettrici dell'unità ! 	<ul style="list-style-type: none"> Please do not forget that warranty cannot be applied in case of electric, mechanical and other general modifications !! ATTENTION: Carry out correctly the electrical connections A wrong electrical connection causes the burning of the unit electrical equipments !
X1	Morseletta per collegamento a comando remoto (Fornita montata sull'unità; Dipende dall'articolo richiesto/ordinato) X1= [MRS1="Mammoth" tipo "Mammoth" IP20]; [MRS2=MRS1+TM]; [MRS3=MRS1 con coperchio di chiusura IP40]; [MRS4=MRS3+TM]; [MRS5=MRS1 dentro scatola elettrica IP55]; [MRS6=MRS5+TM]. Standard sono presenti solo i morsetti occupati (PE,1,2,...). I morsetti 5,6...n sono presenti solo se installati i relativi accessori. In alcuni casi i morsetti non occupati possono non essere presenti: in questi casi mancano i morsetti non occupati (es. 5-6 se non presente TM) mentre i morsetti successivi mantengono la stessa numerazione (es. il 7 rimane 7).	Terminal board for connection with the remote control (Supplied mounted on the unit; Depending on the requested/ordered article) X1= [MRS1="Mammoth" type terminal board IP20]; [MRS2=MRS1+TM]; [MRS3=MRS1 with closing cover IP40]; [MRS4=MRS3+TM]; [MRS5=MRS1 inside IP55 electrical box]; [MRS6=MRS5+TM]. Standards there are only employed terminals (PE, 1,2 ...). The terminals 5,6 ... n are present only if related accessories are installed. In some cases not employed terminals can also not be present: in these cases not employed terminals are missing (eg. 5-6 if not present TM) while following terminals maintain same numbering (eg. 7 remains 7).

Dispositivi e montaggio a cura dell'installatore - Equipments to be installed by the installer



Le 3 velocità collegate sull'autotrasformatore (1=max-2-3-4-5-6=min) possono essere diverse di quelle indicate sullo schema elettrico (dipende dal modello).
 The 3 speeds connected to the autotransformer (1=max-2-3-4-5-6=min) can be different from those indicated on the wiring diagram (depending on the model).

Riferimenti - References	Colori cavi - Wires colours	Colori cavi - Wires colours	Colori cavi - Wires colours
L Fase (linea 230Vac-1Ph) - Phase (230Vac-1Ph line)	GNYE (G/V) Giallo/Verde - (GNYE) Green/Yellow	BK (NE) Nero - (BK) Black	GY (GR) Grigio - (GY) Grey
N Neutro - Neutral	BN (MA) Marrone - (BN) Brown	RD (RO) Rosso - (RD) Red	VT (VI) Viola - (VT) Violet
PE Terra - Earth	BU (BL) Blu - (BU) Blue	WH (BI) Bianco - (WH) White	OG (AR) Arancione - (OG) Orange

1,2...; a,b...; etc.: Sigle presenti sulle morsettiere e sui dispositivi elettrici - Marks on the terminal board and on the electrical equipments

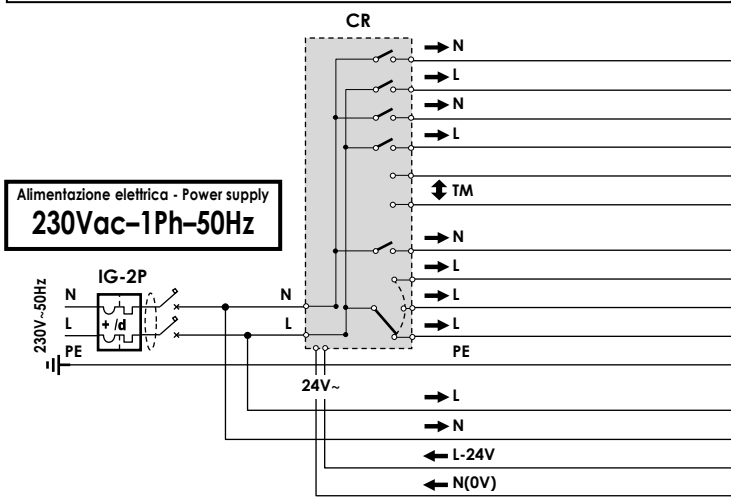
	COMPONENTI STANDARD FORNITI MONTATI	STANDARD EQUIPMENTS SUPPLIED MOUNTED
MV	Motore ventilatore asincrono 230Vac (AC) Com/Min/Med/Max = Comune, Velocità Min/Med/Max del ventilatore	230Vac Asynchronous fan motor (AC) Com/Min/Med/Max = Common, Min/Med/Max fan speed (Low, Medium, High)
C	Condensatore (possibili differenti cablaggi a seconda del modello)	Capacitor (possible different wiring depending on the model)
AUTR	Autotrasformatore	Autotransformer
X1	Morseletta elettrica dell'unità (con terminali lato utente)	Electrical terminal board of the unit (with user side terminals)
	ACCESSORI (presenti solo se richiesti/ordinati)	ACCESSORIES (installed only if requested/ordered)
TRAS	Trasformatore 230V/24V con protezione di isolamento (per alimentazione di eventuali utenze 24V [es.: regolatori, valvole, servocomandi, schede, ecc.])	Transformer 230V/24V with insulation protection (for power supply of any auxiliary equipment 24V [ex.: controllers, valves, actuators, cards, etc.])
TM	Termostato di minima temperatura acqua calda	Minimum hot water temperature thermostat
YV1-230V	Valvola batteria principale 230V on/off (2Tubi= freddo/caldo; 4Tubi= freddo)	Main coil valve 230V on/off (2Pipe= cooling/heating ; 4Pipe=cooling)
YV2-230V	Valvola batteria aggiuntiva 230V on/off (solo 4Tubi= caldo)	Additional coil valve 230V on/off (only 4Pipe= heating)
	COMPONENTI NON FORNITI (A CURA DEL CLIENTE); (opp. Componenti forniti non montati (accessori forniti solo se richiesti/ordinati))	EQUIPMENTS NOT SUPPLIED (BY THE CUSTOMER); (or equipments supplied not mounted (accessories supplied only if requested/ordered))
CR	Comando remoto (Regolatore)	Remote control (Controller)
IG-2p	Interruttore generale magnetotermico differenziale (230Vac, 2 contatti: Fase, Neutro)	General magnetothermic differential switch (230Vac, 2 contacts: Phase, Neutral)
Note	I componenti dell'impianto elettrico (IG-2P, ecc.) devono essere scelti in funzione dell'assorbimento elettrico dell'unità (o della sezione/componente) da alimentare.	The equipments of the electrical system (IG-2P, etc.) must be selected on the basis of the electrical power consumption of the unit (or section/component) to be fed.

L'impianto elettrico deve essere eseguito da un tecnico qualificato, seguendo le norme e le leggi locali e del paese di installazione. Obbligatorio affidarsi ad un progettista ed utilizzare componenti di primaria qualità, certificati, con caratteristiche adeguate alla specificità dell'impianto in cui vengono installati ed alle caratteristiche dei componenti montati sull'unità/accessorio da alimentare. Obbligatorio garantire, con opportuno interruttore magnetotermico differenziale onnipolare, una adeguata protezione del sovraccarico (parte termica) + protezione dal cortocircuito (parte magnetica) + protezione alla dispersione elettrica, guasto o folgorazione verso terra (parte differenziale). Si raccomanda di installare sempre a monte un ulteriore sezionatore onnipolare a fusibili che, oltre ad offrire una adeguata protezione addizionale, permetta, grazie alla rimozione dei fusibili, di sezionare completamente la linea con distanza dei contatti >3mm.

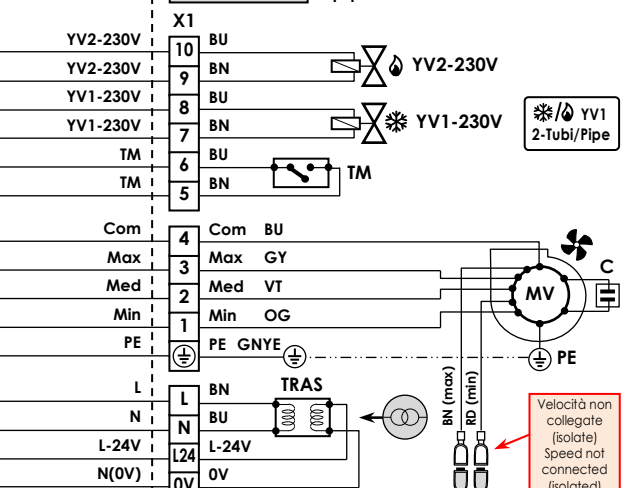
The electrical installation must be done by qualified technician, according to the regulations and the local laws of the country. It is mandatory to rely to a designer and to use first class and certified components, with characteristics according to the specifics of the installation in which they must be installed and to the characteristics of the components mounted on the unit/accessory to be powered. It is mandatory to ensure, through appropriate omnipolar magnetothermic differential switch, adequate overload protection (thermal part) + short-circuit protection (magnetic part) + protection to electric leakage, electric shock or failure to ground (differential part). It is always recommended to install upstream an additional omnipolar disconnecting switch fuses, that besides offering an additional protection, allows, with removal of the fuses, to completely isolate the electric line with a contact gap of at least 3 mm.

SPE.:	SPECIFICO SOLO PER USO INTERNO (@ fan-coils AC-5V, Pot., 3Fan)	SPECIFIC FOR INTERNAL USE ONLY (@ fan-coils AC-5speed, Pot., 3Fan)
REF.:	N°1 MOTORE AC (ASINCRONO) 230Vac~ 3-Velocità	NO.1 AC MOTOR (ASYNCHRONOUS) 230Vac~ 3-Speed
	<ul style="list-style-type: none"> Tenere presente che modifiche elettriche, meccaniche e manomissioni in genere fanno decadere la garanzia !! ATTENZIONE: Effettuare correttamente i collegamenti elettrici Un errato collegamento elettrico provoca la bruciatura dei dispositivi elettrici dell'unità ! 	<ul style="list-style-type: none"> Please do not forget that warranty cannot be applied in case of electric, mechanical and other general modifications !! ATTENTION: Carry out correctly the electrical connections A wrong electrical connection causes the burning of the unit electrical equipments !
X1	Morsettiere per collegamento a comando remoto (Fornita montata sull'unità; Dipende dall'articolo richiesto/ordinato) X1= [MRS1= Morsettiere tipo "Mammoth" IP20]; [MRS2=MRS1+TM]; [MRS3=MRS1 con coperchio di chiusura IP40]; [MRS4=MRS3+TM]; [MRS5=MRS1 dentro scatola elettrica IP55]; [MRS6=MRS5+TM]. Standard sono presenti solo i morsetti occupati (PE,1,2,...). I morsetti 5,6...n sono presenti solo se installati i relativi accessori. In alcuni casi i morsetti non occupati possono non essere presenti: in questi casi mancano i morsetti non occupati (es. 5-6 se non presente TM) mentre i morsetti successivi mantengono la stessa numerazione (es. il 7 rimane 7).	Terminal board for connection with the remote control (Supplied mounted on the unit; Depending on the requested/ordered article) X1= [MRS1="Mammoth" type terminal board IP20]; [MRS2=MRS1+TM]; [MRS3=MRS1 with closing cover IP40]; [MRS4=MRS3+TM]; [MRS5=MRS1 inside IP55 electrical box]; [MRS6=MRS5+TM]. Standards there are only employed terminals (PE, 1.2 ...). The terminals 5.6 ... n are present only if related accessories are installed. In some cases not employed terminals can also not be present: in these cases not employed terminals are missing (eg. 5-6 if not present TM) while following terminals maintain same numbering (eg. 7 remains 7).

Dispositivi e montaggio a cura dell'installatore - Equipments to be installed by the installer



UNIT Dispositivi a corredo dell'unità Equipments included on the unit



Motore ventilatore a 5 velocità (BU=Com, BN=1=max, GY=2, VT=3, OG=4, RD=5=min)
 Solo 3 velocità collegate in morsettiere (GY=max, VT=med, OG=min)
 5 speeds fan motor (BU=Com, BN=1=max, GY=2, VT=3, OG=4, RD=5=min)
 Only 3 speeds connected on the terminal board (GY=max, VT=med, OG=min)

Riferimenti - References	Colori cavi - Wires colours	Colori cavi - Wires colours	Colori cavi - Wires colours
L Fase (linea 230Vac-1Ph) - Phase (230Vac-1Ph line)	GNYE (G/V) Giallo/Verde - (GNYE) Green/Yellow	BK (NE) Nero - (BK) Black	GY (GR) Grigio - (GY) Grey
N Neutro - Neutral	BN (MA) Marrone - (BN) Brown	RD (RO) Rosso - (RD) Red	VT (VI) Viola - (VT) Violet
PE Terra - Earth	BU (BL) Blu - (BU) Blue	WH (BI) Bianco - (WH) White	OG (AR)Arancione - (OG)Orange

1,2...; a,b...; etc.: Sigle presenti sulle morsettiere e sui dispositivi elettrici - Marks on the terminal board and on the electrical equipments

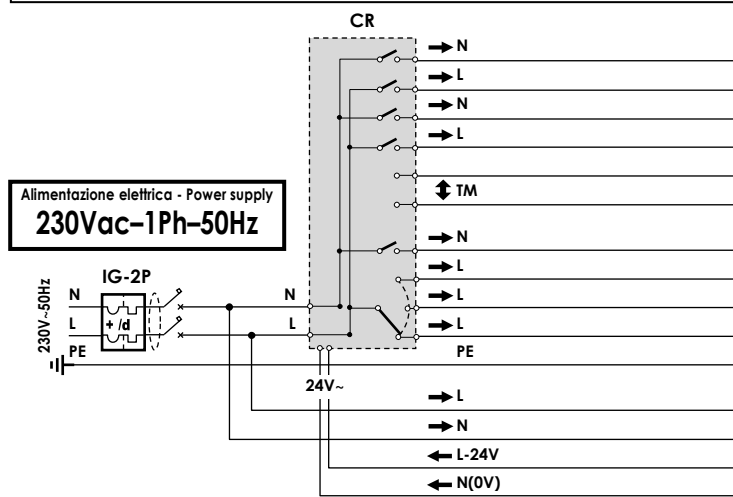
	COMPONENTI STANDARD FORNITI MONTATI	STANDARD EQUIPMENTS SUPPLIED MOUNTED
MV	Motore ventilatore asincrono 230Vac (AC) Com/Min/Med/Max = Comune, Velocità Min/Med/Max del ventilatore	230Vac Asynchronous fan motor (AC) Com/Min/Med/Max = Common, Min/Med/Max fan speed (Low, Medium, High)
C	Condensatore (possibili differenti cablaggi a seconda del modello)	Capacitor (possible different wiring depending on the model)
X1	Morsettiere elettrica dell'unità (con terminali lato utente)	Electrical terminal board of the unit (with user side terminals)
	ACCESSORI (presenti solo se richiesti/ordinati)	ACCESSORIES (installed only if requested/ordered)
TRAS	Trasformatore 230V/24V con protezione di isolamento (per alimentazione di eventuali utenze 24V [es.: regolatori, valvole, servocomandi, schede, ecc.]	Transformer 230V/24V with insulation protection (for power supply of any auxiliary equipment 24V [ex.: controllers, valves, actuators, cards, etc.]
TM	Termostato di minima temperatura acqua calda	Minimum hot water temperature thermostat
YV1-230V	Valvola batteria principale 230V on/off (2Tubi= freddo/caldo; 4Tubi= freddo)	Main coil valve 230V on/off (2Pipe= cooling/heating ; 4Pipe=cooling)
YV2-230V	Valvola batteria aggiuntiva 230V on/off (solo 4Tubi= caldo)	Additional coil valve 230V on/off (only 4Pipe= heating)
	COMPONENTI NON FORNITI (A CURA DEL CLIENTE); (opp. Componenti forniti non montati (accessori forniti solo se richiesti/ordinati))	EQUIPMENTS NOT SUPPLIED (BY THE CUSTOMER); (or equipments supplied not mounted (accessories supplied only if requested/ordered))
CR	Comando remoto (Regolatore)	Remote control (Controller)
IG-2p	Interruttore generale magnetotermico differenziale (230Vac, 2 contatti; Fase, Neutro)	General magnetothermic differential switch (230Vac, 2 contacts; Phase, Neutral)
Note	I componenti dell'impianto elettrico (IG-2P, ecc.) devono essere scelti in funzione dell'assorbimento elettrico dell'unità (o della sezione/componente) da alimentare.	The equipments of the electrical system (IG-2P, etc.) must be selected on the basis of the electrical power consumption of the unit (or section/component) to be fed.

L'impianto elettrico deve essere eseguito da un tecnico qualificato, seguendo le norme e le leggi locali e del paese di installazione. Obbligatorio affidarsi ad un progettista ed utilizzare componenti di primaria qualità, certificati, con caratteristiche adeguate alla specificità dell'impianto in cui vengono installati ed alle caratteristiche dei componenti montati sull'unità/accessorio da alimentare. Obbligatorio garantire, con opportuno interruttore magnetotermico differenziale onnipolare, una adeguata protezione del sovraccarico (parte termica) + protezione dal cortocircuito (parte magnetica) + protezione alla dispersione elettrica, guasto o folgorazione verso terra (parte differenziale). Si raccomanda di installare sempre a monte un ulteriore sezionatore onnipolare a fusibili che, oltre ad offrire una adeguata protezione addizionale, permette, grazie alla rimozione dei fusibili, di sezionare completamente la linea con distanza dei contatti >3mm.

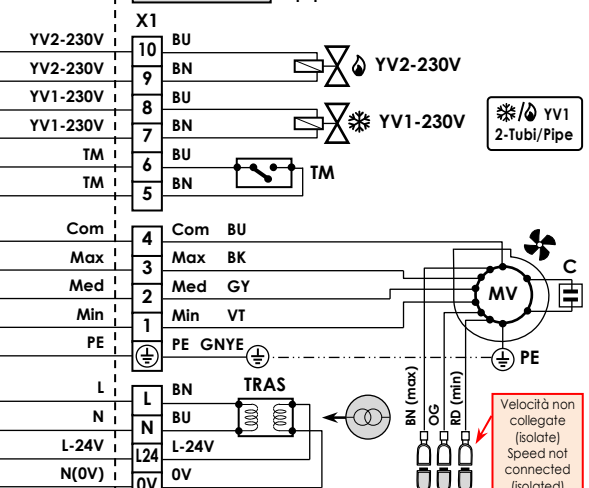
The electrical installation must be done by qualified technician, according to the regulations and the local laws of the country. It is mandatory to rely to a designer and to use first class and certified components, with characteristics according to the specifics of the installation in which they must be installed and to the characteristics of the components mounted on the unit/accessory to be powered. It is mandatory to ensure, through appropriate omnipolar magnetothermic differential switch, adequate overload protection (thermal part) + short-circuit protection (magnetic part) + protection to electric leakage, electric shock or failure to ground (differential part). It is always recommended to install upstream an additional omnipolar disconnecting switch fuses, that besides offering an additional protection, allows, with removal of the fuses, to completely isolate the electric line with a contact gap of at least 3mm.

SPE.:	SPECIFICO SOLO PER USO INTERNO (@ fan-coils AC-6V, Pot., 2Fan)	SPECIFIC FOR INTERNAL USE ONLY (@ fan-coils AC-6speed, Pot., 2Fan)
REF.:	N°1 MOTORE AC (ASINCRONO) 230Vac~ 3-Velocità	NO.1 AC MOTOR (ASYNCHRONOUS) 230Vac~ 3-Speed
	<ul style="list-style-type: none"> Tenere presente che modifiche elettriche, meccaniche e manomissioni in genere fanno decadere la garanzia !! ATTENZIONE: Effettuare correttamente i collegamenti elettrici Un errato collegamento elettrico provoca la bruciatura dei dispositivi elettrici dell'unità ! 	<ul style="list-style-type: none"> Please do not forget that warranty cannot be applied in case of electric, mechanical and other general modifications !! ATTENTION: Carry out correctly the electrical connections A wrong electrical connection causes the burning of the unit electrical equipments !
X1	Morsettiere per collegamento a comando remoto (Fornita montata sull'unità; Dipende dall'articolo richiesto/ordinato) X1= (MRS1="Mammoth" tipo "Mammoth" IP20); (MRS2=MRS1+TM); (MRS3=MRS1 con coperchio di chiusura IP40); (MRS4=MRS3+TM); (MRS5=MRS1 dentro scatola elettrica IP55); (MRS6=MRS5+TM). Standard sono presenti solo i morsetti occupati (PE,1,2,...). I morsetti 5,6...n sono presenti solo se installati i relativi accessori. In alcuni casi i morsetti non occupati possono non essere presenti: in questi casi mancano i morsetti non occupati (es. 5-6 se non presente TM) mentre i morsetti successivi mantengono la stessa numerazione (es. il 7 rimane 7).	Terminal board for connection with the remote control (Supplied mounted on the unit; Depending on the requested/ordered article) X1= (MRS1="Mammoth" type terminal board IP20); (MRS2=MRS1+TM); (MRS3=MRS1 with closing cover IP40); (MRS4=MRS3+TM); (MRS5=MRS1 inside IP55 electrical box); (MRS6=MRS5+TM). Standards there are only employed terminals (PE, 1,2 ...). The terminals 5,6 ... n are present only if related accessories are installed. In some cases not employed terminals can also not be present: in these cases not employed terminals are missing (eg. 5-6 if not present TM) while following terminals maintain same numbering (eg. 7 remains 7).

Dispositivi e montaggio a cura dell'installatore - Equipments to be installed by the installer



UNIT Dispositivi a corredo dell'unità
Equipments included on the unit



Motore ventilatore a 6 velocità (BU=Com, BN=1=max, BK=2, GY=3, VT=4, OG=5, RD=6-min). Solo 3 velocità collegate in morsetteria (BK=max, GY=med, VT=min)
 6 speeds fan motor (BU=Com, BN=1=max, BK=2, GY=3, VT=4, OG=5, RD=6-min)
 Only 3 speeds connected on the terminal board (BK=max, GY=med, VT=min)


Riferimenti - References	Colori cavi - Wires colours	Colori cavi - Wires colours	Colori cavi - Wires colours
L Fase (linea 230Vac-1Ph) - Phase (230Vac-1Ph line)	GNYE (G/V) Giallo/Verde - (GNYE) Green/Yellow	BK (NE) Nero - (BK) Black	GY (GR) Grigio - (GY) Grey
N Neutro - Neutral	BN (MA) Marrone - (BN) Brown	RD (RO) Rosso - (RD) Red	VT (VI) Viola - (VT) Violet
PE Terra - Earth	BU (BL) Blu - (BU) Blue	WH (BI) Bianco - (WH) White	OG (AR) Arancione - (OG) Orange

1,2...; a,b...; etc.: Sigle presenti sulle morsettiere e sui dispositivi elettrici - Marks on the terminal board and on the electrical equipments

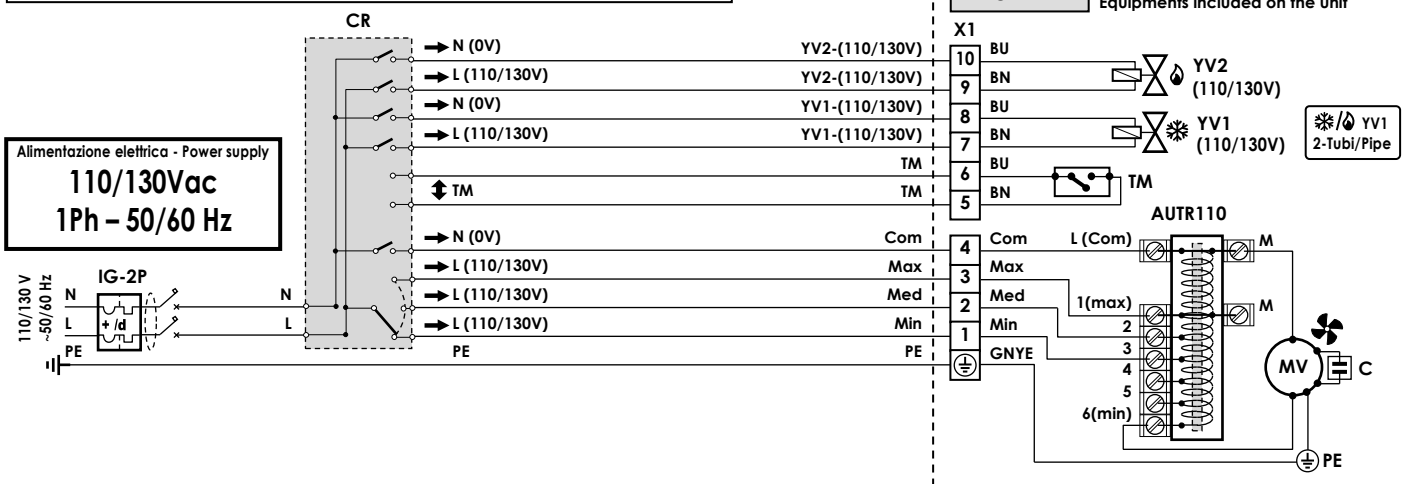
	COMPONENTI STANDARD FORNITI MONTATI	STANDARD EQUIPMENTS SUPPLIED MOUNTED
MV	Motore ventilatore asincrono 230Vac (AC) Com/Min/Med/Max = Comune, Velocità Min/Med/Max del ventilatore	230Vac Asynchronous fan motor (AC) Com/Min/Med/Max = Common, Min/Med/Max fan speed (Low, Medium, High)
C	Condensatore (possibili differenti cablaggi a seconda del modello)	Capacitor (possible different wiring depending on the model)
X1	Morsettiere elettrica dell'unità (con terminali lato utente)	Electrical terminal board of the unit (with user side terminals)
	ACCESSORI (presenti solo se richiesti/ordinati)	ACCESSORIES (installed only if requested/ordered)
TRAS	Trasformatore 230V/24V con protezione di isolamento (per alimentazione di eventuali utenze 24V [es.: regolatori, valvole, servocomandi, schede, ecc.])	Transformer 230V/24V with insulation protection (for power supply of any auxiliary equipment 24V [ex.: controllers, valves, actuators, cards, etc.])
TM	Termostato di minima temperatura acqua calda	Minimum hot water temperature thermostat
YV1-230V	Valvola batteria principale 230V on/off (2Tubi= freddo/caldo; 4Tubi= freddo)	Main coil valve 230V on/off (2Pipe= cooling/heating; 4Pipe=cooling)
YV2-230V	Valvola batteria aggiuntiva 230V on/off (solo 4Tubi= caldo)	Additional coil valve 230V on/off (only 4Pipe= heating)
	COMPONENTI NON FORNITI (A CURA DEL CLIENTE); (opp. Componenti forniti non montati (accessori forniti solo se richiesti/ordinati))	EQUIPMENTS NOT SUPPLIED (BY THE CUSTOMER); (or equipments supplied not mounted (accessories supplied only if requested/ordered))
CR	Comando remoto (Regolatore)	Remote control (Controller)
IG-2p	Interruttore generale magnetotermico differenziale (230Vac, 2 contatti; Fase, Neutro)	General magnetothermic differential switch (230Vac, 2 contacts; Phase, Neutral)
Note	I componenti dell'impianto elettrico (IG-2P, ecc.) devono essere scelti in funzione dell'assorbimento elettrico dell'unità (o della sezione/componente) da alimentare.	The equipments of the electrical system (IG-2P, etc.) must be selected on the basis of the electrical power consumption of the unit (or section/component) to be fed.

L'impianto elettrico deve essere eseguito da un tecnico qualificato, seguendo le norme e le leggi locali e del paese di installazione. Obbligatorio affidarsi ad un progettista ed utilizzare componenti di primaria qualità, certificati, con caratteristiche adeguate alla specificità dell'impianto in cui vengono installati ed alle caratteristiche dei componenti montati sull'unità/accessorio da alimentare. Obbligatorio garantire, con opportuno interruttore magnetotermico differenziale onnipolare, una adeguata protezione del sovraccarico (parte termica) + protezione dal cortocircuito (parte magnetica) + protezione alla dispersione elettrica, guasto o folgorazione verso terra (parte differenziale). Si raccomanda di installare sempre a monte un ulteriore sezionatore onnipolare a fusibili che, oltre ad offrire una adeguata protezione addizionale, permette, grazie alla rimozione dei fusibili, di sezionare completamente la linea con distanza dei contatti >3mm.

The electrical installation must be done by qualified technician, according to the regulations and the local laws of the country. It is mandatory to rely to a designer and to use first class and certified components, with characteristics according to the specifics of the installation in which they must be installed and to the characteristics of the components mounted on the unit/accessory to be powered. It is mandatory to ensure, through appropriate omnipolar magnetothermic differential switch, adequate overload protection (thermal part) + short-circuit protection (magnetic part) + protection to electric leakage, electric shock or failure to ground (differential part). It is always recommended to install upstream an additional omnipolar disconnecting switch fuses, that besides offering an additional protection, allows, with removal of the fuses, to completely isolate the electric line with a contact gap of at least 3mm.

SPE.:	ALIMENTAZIONE 110/130V-50/60Hz	POWER SUPPLY 110/130V-50/60Hz
REF.:	N°1 MOTORE AC (ASINCRONO) 230Vac~ 3-Velocità	NO.1 AC MOTOR (ASYNCHRONOUS) 230Vac~ 3-Speed
	<ul style="list-style-type: none"> Tenere presente che modifiche elettriche, meccaniche e manomissioni in genere fanno decadere la garanzia !! ATTENZIONE: Effettuare correttamente i collegamenti elettrici Un errato collegamento elettrico provoca la bruciatura dei dispositivi elettrici dell'unità ! 	<ul style="list-style-type: none"> Please do not forget that warranty cannot be applied in case of electric, mechanical and other general modifications !! ATTENTION: Carry out correctly the electrical connections A wrong electrical connection causes the burning of the unit electrical equipments !
X1	Morsettiere per collegamento a comando remoto (Fornita montata sull'unità; Dipende dall'articolo richiesto/ordinato) X1= (MRS1= Morsettiere tipo "Mammoth" IP20); (MRS2=MRS1+TM); (MRS3=MRS1 con coperchio di chiusura IP40); (MRS4=MRS3+TM); (MRS5=MRS1 dentro scatola elettrica IP55); (MRS6=MRS5+TM). Standard sono presenti solo i morsetti occupati (PE,1,2,...). I morsetti 5,6...n sono presenti solo se installati i relativi accessori. In alcuni casi i morsetti non occupati possono non essere presenti: in questi casi mancano i morsetti non occupati (es. 5-6 se non presente TM) mentre i morsetti successivi mantengono la stessa numerazione (es. il 7 rimane 7).	Terminal board for connection with the remote control (Supplied mounted on the unit; Depending on the requested/ordered article) X1= (MRS1="Mammoth" type terminal board IP20); (MRS2=MRS1+TM); (MRS3=MRS1 with closing cover IP40); (MRS4=MRS3+TM); (MRS5=MRS1 inside IP55 electrical box); (MRS6=MRS5+TM). Standards there are only employed terminals (PE, 1,2 ...). The terminals 5,6 ... n are present only if related accessories are installed. In some cases not employed terminals can also not be present: in these cases not employed terminals are missing (eg. 5-6 if not present TM) while following terminals maintain same numbering (eg. 7 remains 7).

Dispositivi e montaggio a cura dell'installatore - Equipments to be installed by the installer



Riferimenti - References	Colori cavi - Wires colours	Colori cavi - Wires colours	Colori cavi - Wires colours
L Fase (linea 110/130V-1Ph) - Phase (110/130V-1Ph line)	GNYE (G/V) Giallo/Verde - (GNYE) Green/Yellow	BK (NE) Nero - (BK) Black	GY (GR) Grigio - (GY) Grey
N Neutro - Neutral	BN (MA) Marrone - (BN) Brown	RD (RO) Rosso - (RD) Red	VT (VI) Viola - (VT) Violet
PE Terra - Earth	BU (BL) Blu - (BU) Blue	WH (BI) Bianco - (WH) White	OG (AR) Arancione - (OG) Orange

1,2...; a,b...; etc.: Sigle presenti sulle morsettiere e sui dispositivi elettrici - Marks on the terminal board and on the electrical equipments

	COMPONENTI STANDARD FORNITI MONTATI	STANDARD EQUIPMENTS SUPPLIED MOUNTED
MV	Motore ventilatore asincrono 230Vac (AC) Com/Min/Med/Max = Comune, Velocità Min/Med/Max del ventilatore	230Vac Asynchronous fan motor (AC) Com/Min/Med/Max = Common, Min/Med/Max fan speed (Low, Medium, High)
C	Condensatore (possibili differenti cablaggi a seconda del modello)	Capacitor (possible different wiring depending on the model)
AUTR110	Autotrasformatore (input 110/130V su 6 morsetti, Output 230V...110V = 6Vel.)	Autotransformer (input 110/130V on 6 terminals, Output 230V...110V = 6 Speed)
X1	Morsettiere elettrica dell'unità (con terminali lato utente)	Electrical terminal board of the unit (with user side terminals)
	ACCESSORI (presenti solo se richiesti/ordinati)	ACCESSORIES (installed only if requested/ordered)
TM	Termostato di minima temperatura acqua calda	Minimum hot water temperature thermostat
YV1 (110/130V)	Valvola batteria principale 230V on/off (2Tubi= freddo/caldo; 4Tubi= freddo)	Main coil valve 230V on/off (2Pipe= cooling/heating ; 4Pipe=cooling)
YV2 (110/130V)	Valvola batteria addizionale 230V on/off (solo 4Tubi= caldo)	Additional coil valve 230V on/off (only 4Pipe= heating)
	COMPONENTI NON FORNITI (A CURA DEL CLIENTE); (opp. Componenti forniti non montati (accessori forniti solo se richiesti/ordinati))	EQUIPMENTS NOT SUPPLIED (BY THE CUSTOMER); (or equipments supplied not mounted (accessories supplied only if requested/ordered))
CR	Comando remoto (Regolatore)	Remote control (Controller)
IG-2p	Interruttore generale magnetotermico differenziale (230Vac, 2 contatti: Fase, Neutro)	General magnetothermic differential switch (230Vac, 2 contacts: Phase, Neutral)
Note	I componenti dell'impianto elettrico (IG-2P, ecc.) devono essere scelti in funzione dell'assorbimento elettrico dell'unità (o della sezione/componente) da alimentare.	The equipments of the electrical system (IG-2P, etc.) must be selected on the basis of the electrical power consumption of the unit (or section/component) to be fed.

L'impianto elettrico deve essere eseguito da un tecnico qualificato, seguendo le norme e le leggi locali e del paese di installazione. Obbligatorio affidarsi ad un progettista ed utilizzare componenti di primaria qualità, certificati, con caratteristiche adeguate alla specificità dell'impianto in cui vengono installati ed alle caratteristiche dei componenti montati sull'unità/accessorio da alimentare. Obbligatorio garantire, con opportuno interruttore magnetotermico differenziale onnipolare, una adeguata protezione del sovraccarico (parte termica) + protezione dal cortocircuito (parte magnetica) + protezione alla dispersione elettrica, guasto o folgorazione verso terra (parte differenziale). Si raccomanda di installare sempre a monte un ulteriore sezionatore onnipolare a fusibili che, oltre ad offrire una adeguata protezione addizionale, permette, grazie alla rimozione dei fusibili, di sezionare completamente la linea con distanza dei contatti >3mm.

The electrical installation must be done by qualified technician, according to the regulations and the local laws of the country. It is mandatory to rely to a designer and to use first class and certified components, with characteristics according to the specifics of the installation in which they must be installed and to the characteristics of the components mounted on the unit/accessory to be powered. It is mandatory to ensure, through appropriate omnipolar magnetothermic differential switch, adequate overload protection (thermal part) + short-circuit protection (magnetic part) + protection to electric leakage, electric shock or failure to ground (differential part). It is always recommended to install upstream an additional omnipolar disconnecting switch fuses, that besides offering an additional protection, allows, with removal of the fuses, to completely isolate the electric line with a contact gap of at least 3 mm.

air treatment
trattamento dell'aria



BPS S.r.l. - Zona Industriale Biban, 56 - 31030 Carbonera (TV) - Italy
Tel.: +39 0422-445363 r.a. - Fax.: +39 0422-398646
www.bpstecnologie.com - e-mail: info@bpstecnologie.com