

# BPS CLIMA<sup>®</sup>



air treatment  
trattamento dell'aria

250 mm  
H Max  
100 Pa

MANUALE TECNICO: DIMENSIONI & DISEGNI  
TECHNICAL MANUAL: DIMENSIONS & DRAWINGS

serie **CPR**

MT-D24-51023042-R00

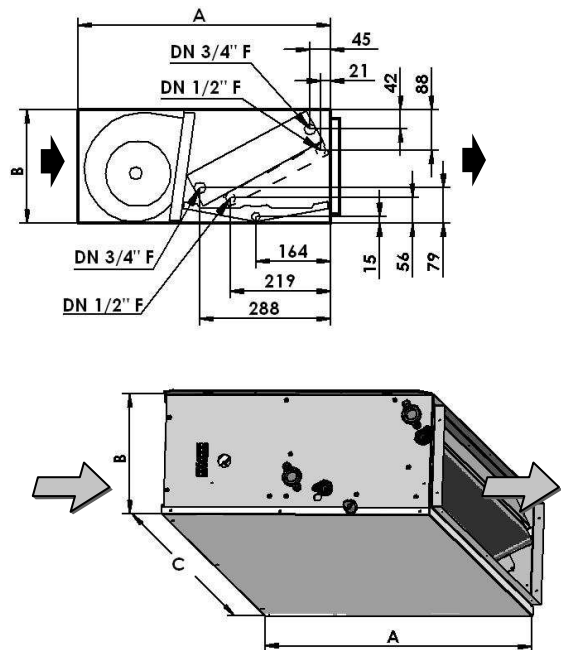
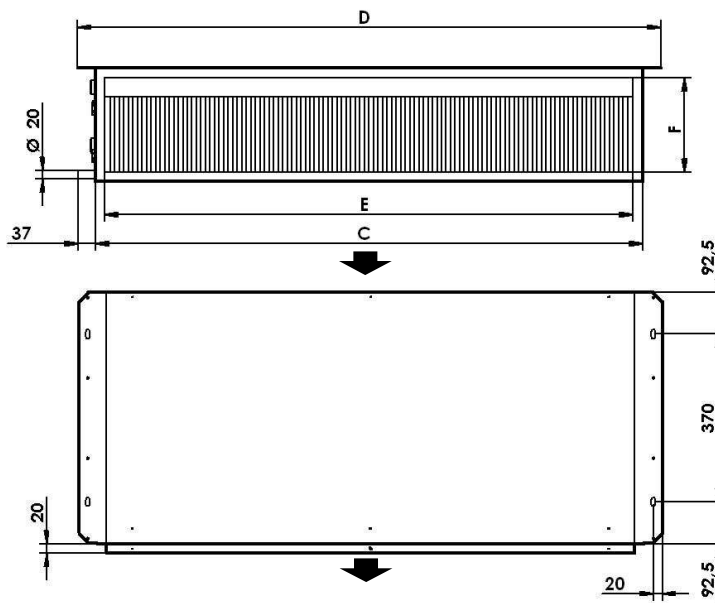
101% MADE IN ITALY



UNITA CANALIZZABILI modulari - piatte/ribassate  
TERMINAL UNITS modular - slim/reduced

**CPR-Z1/P1**

Versione orizzontale, Aspirazione aria posteriore - SEMPLICE PANNELLO  
Horizontal version, Rear air intake - SINGLE SKIN PANEL

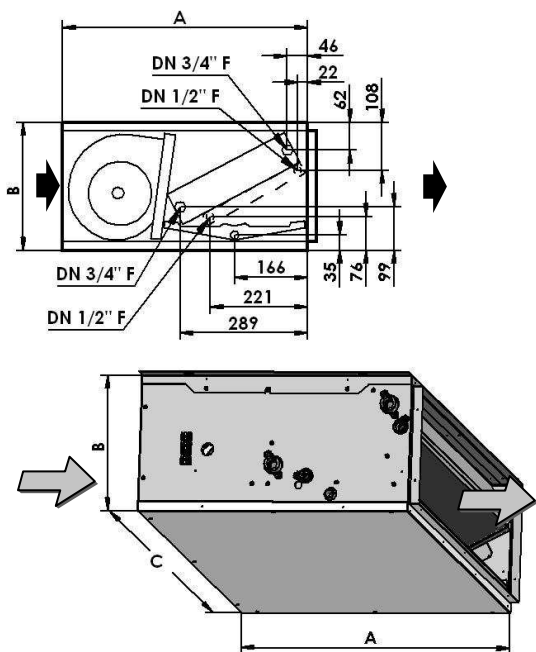
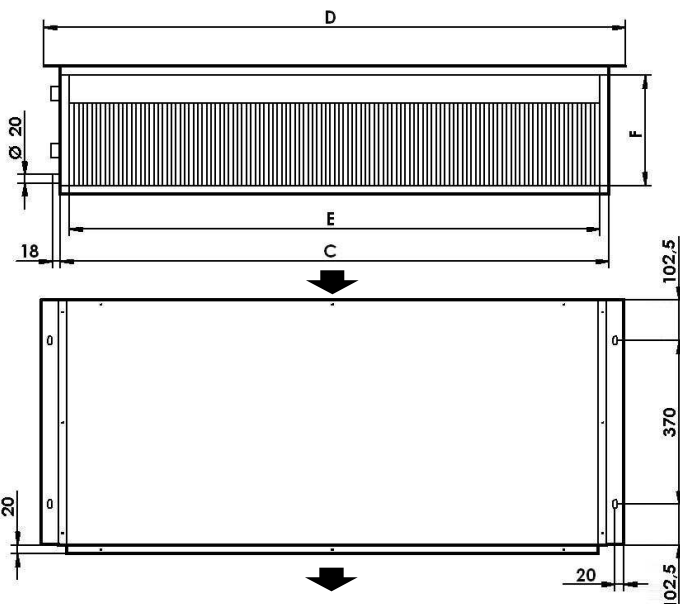


Mod.	2-Tubi / 2-Pipe		CPR122	CPR132	CPR142	CPR222	CPR232	CPR242	CPR322	CPR332	CPR342	
	4-Tubi / 4-Pipe		CPR124	CPR134	/	CPR224	CPR234	/	CPR324	CPR334	/	
Dimensioni principali Main dimensions	A	mm	555	555	555	555	555	555	555	555	555	
	B	mm	250	250	250	250	250	250	250	250	250	
	C	mm	800	800	800	1.200	1.200	1.200	1.600	1.600	1.600	
	D	mm	880	880	880	1.280	1.280	1.280	1.680	1.680	1.680	
Bocche aspirazione/mandata Air intake/supply outlets (1)	E	mm	760	760	760	1.160	1.160	1.160	1.560	1.560	1.560	
	F	mm	210	210	210	210	210	210	210	210	210	
Peso netto Net weight	2-Tubi / 2-Pipe		Kg	34	35	37	48	50	53	63	65	68
	4-Tubi / 4-Pipe		Kg	36	37	/	51	53	/	67	69	/

(1) Attacchi canale a BAIONETTA; Bocca mandata maschio; Bocca aspirazione femmina - DUCT NESTING connections: Male air supply outlet; Female air intake suction

**CPR-K1**

Versione orizzontale, Aspirazione aria posteriore - DOPPIO PANNELLO  
Horizontal version, Rear air intake - DOUBLE SKIN PANEL

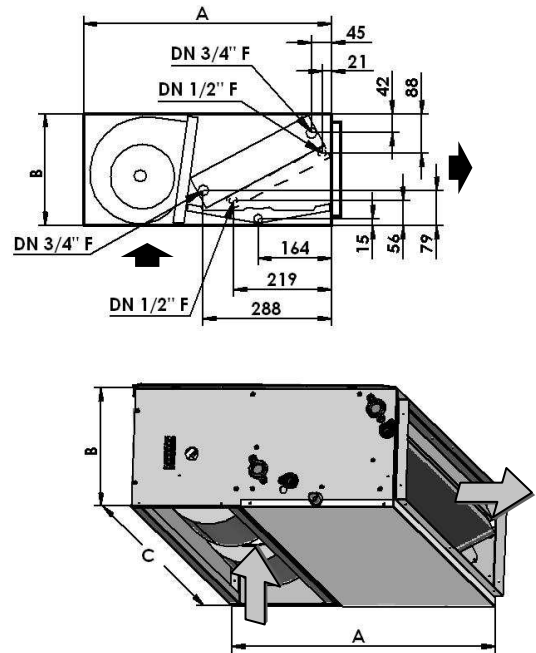
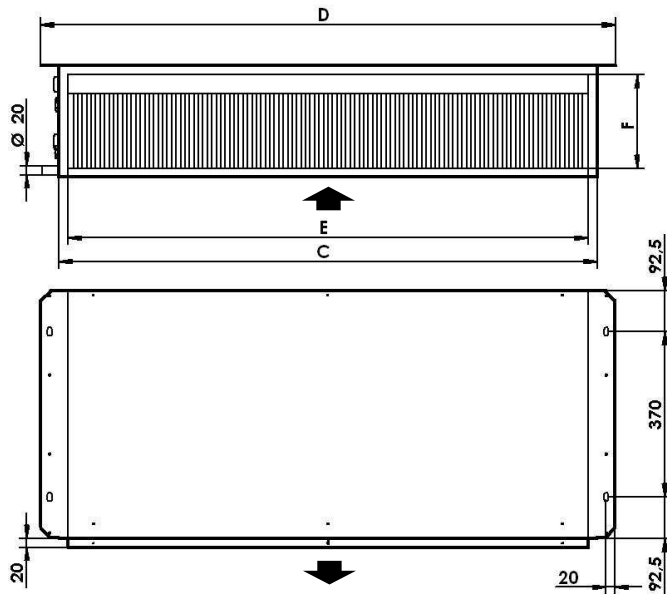


Mod.	2-Tubi / 2-Pipe		CPR122	CPR132	CPR142	CPR222	CPR232	CPR242	CPR322	CPR332	CPR342	
	4-Tubi / 4-Pipe		CPR124	CPR134	/	CPR224	CPR234	/	CPR324	CPR334	/	
Dimensioni principali Main dimensions	A	mm	575	575	575	575	575	575	575	575	575	
	B	mm	290	290	290	290	290	290	290	290	290	
	C	mm	840	840	840	1.240	1.240	1.240	1.640	1.640	1.640	
	D	mm	920	920	920	1.320	1.320	1.320	1.720	1.720	1.720	
Bocche aspirazione/mandata Air intake/supply outlets (1)	E	mm	800	800	800	1.200	1.200	1.200	1.600	1.600	1.600	
	F	mm	250	250	250	250	250	250	250	250	250	
Peso netto Net weight	2-Tubi / 2-Pipe		Kg	48	49	51	66	68	71	85	87	90
	4-Tubi / 4-Pipe		Kg	50	51	/	69	71	/	89	91	/

(1) Attacchi canale a BAIONETTA; Bocca mandata maschio; Bocca aspirazione femmina - DUCT NESTING connections: Male air supply outlet; Female air intake suction

**CPR-Z2/P2**

Versione orizzontale, Aspirazione aria frontale - SEMPLICE PANNELLO  
Horizontal version, Frontal air intake - SINGLE SKIN PANEL

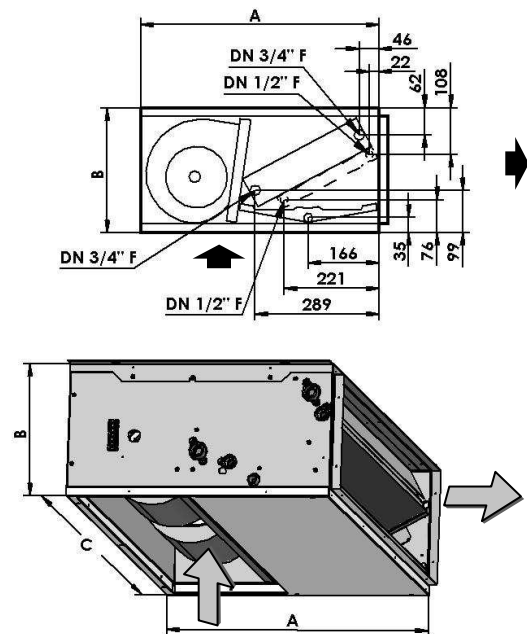
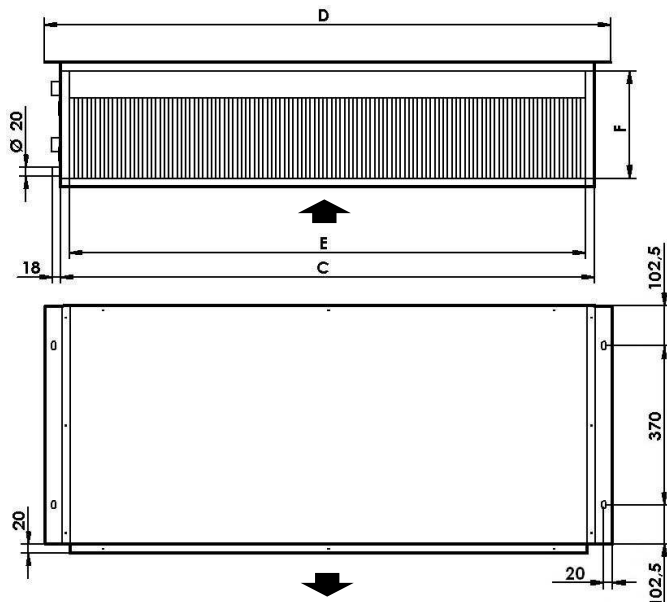


Mod.	2-Tubi / 2-Pipe		CPR122	CPR132	CPR142	CPR222	CPR232	CPR242	CPR322	CPR332	CPR342	
	4-Tubi / 4-Pipe		CPR124	CPR134	/	CPR224	CPR234	/	CPR324	CPR334	/	
Dimensioni principali Main dimensions	A	mm	555	555	555	555	555	555	555	555	555	
	B	mm	250	250	250	250	250	250	250	250	250	
	C	mm	800	800	800	1.200	1.200	1.200	1.600	1.600	1.600	
	D	mm	880	880	880	1.280	1.280	1.280	1.680	1.680	1.680	
Bocche aspirazione/mandata Air intake/supply outlets (1)	E	mm	760	760	760	1.160	1.160	1.160	1.560	1.560	1.560	
	F	mm	210	210	210	210	210	210	210	210	210	
Peso netto Net weight	2-Tubi / 2-Pipe		Kg	34	35	37	48	50	53	63	65	68
	4-Tubi / 4-Pipe		Kg	36	37	/	51	53	/	67	69	/

(1) Attacchi canale a BAIONETTA: Bocca mandata maschio; Bocca aspirazione femmina - Duct NESTING connections: Male air supply outlet; Female air intake suction

**CPR-K2**

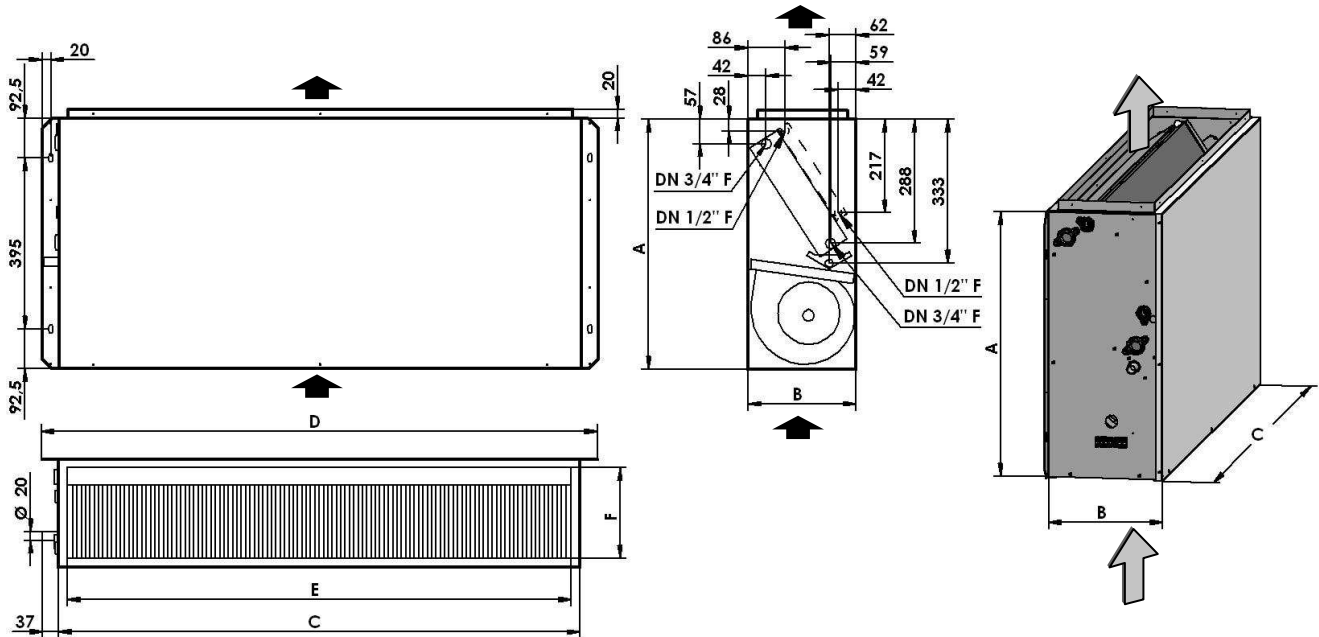
Versione orizzontale, Aspirazione aria frontale - DOPPIO PANNELLO  
Horizontal version, Frontal air intake - DOUBLE SKIN PANEL



Mod.	2-Tubi / 2-Pipe		CPR122	CPR132	CPR142	CPR222	CPR232	CPR242	CPR322	CPR332	CPR342	
	4-Tubi / 4-Pipe		CPR124	CPR134	/	CPR224	CPR234	/	CPR324	CPR334	/	
Dimensioni principali Main dimensions	A	mm	575	575	575	575	575	575	575	575	575	
	B	mm	290	290	290	290	290	290	290	290	290	
	C	mm	840	840	840	1.240	1.240	1.240	1.640	1.640	1.640	
	D	mm	920	920	920	1.320	1.320	1.320	1.720	1.720	1.720	
Bocche aspirazione/mandata Air intake/supply outlets (1)	E	mm	800	800	800	1.200	1.200	1.200	1.600	1.600	1.600	
	F	mm	250	250	250	250	250	250	250	250	250	
Peso netto Net weight	2-Tubi / 2-Pipe		Kg	48	49	51	66	68	71	85	87	90
	4-Tubi / 4-Pipe		Kg	50	51	/	69	71	/	89	91	/

(1) Attacchi canale a BAIONETTA: Bocca mandata maschio; Bocca aspirazione femmina - Duct NESTING connections: Male air supply outlet; Female air intake suction

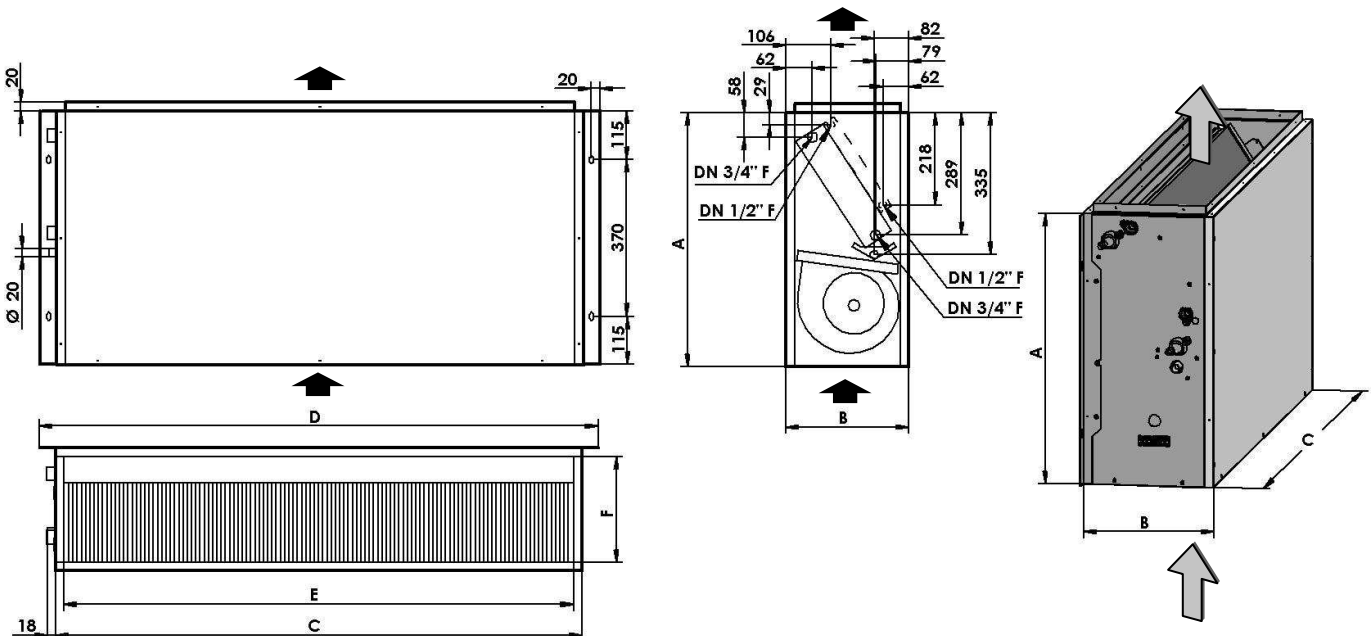
**CPR-Z21/P21** Versione verticale, Aspirazione aria inferiore – SEMPLICE PANNELLO  
 Vertical version, Bottom air intake – SINGLE SKIN PANEL



Mod.	2-Tubi / 2-Pipe		CPR122	CPR132	CPR142	CPR222	CPR232	CPR242	CPR322	CPR332	CPR342	
	4-Tubi / 4-Pipe		CPR124	CPR134	/	CPR224	CPR234	/	CPR324	CPR334	/	
Dimensioni principali Main dimensions	A	mm	580	580	580	580	580	580	580	580	580	
	B	mm	250	250	250	250	250	250	250	250	250	
	C	mm	800	800	800	1.200	1.200	1.200	1.600	1.600	1.600	
	D	mm	880	880	880	1.280	1.280	1.280	1.680	1.680	1.680	
Bocche aspirazione/mandata Air intake/supply outlets (1)	E	mm	760	760	760	1.160	1.160	1.160	1.560	1.560	1.560	
	F	mm	210	210	210	210	210	210	210	210	210	
Peso netto Net weight	2-Tubi / 2-Pipe		Kg	34	35	37	48	50	53	63	65	68
	4-Tubi / 4-Pipe		Kg	36	37	/	51	53	/	67	69	/

(1) Attacchi canale a BAIONETTA: Bocca mandata maschio; Bocca aspirazione femmina – Duct NESTING connections: Male air supply outlet; Female air intake suction

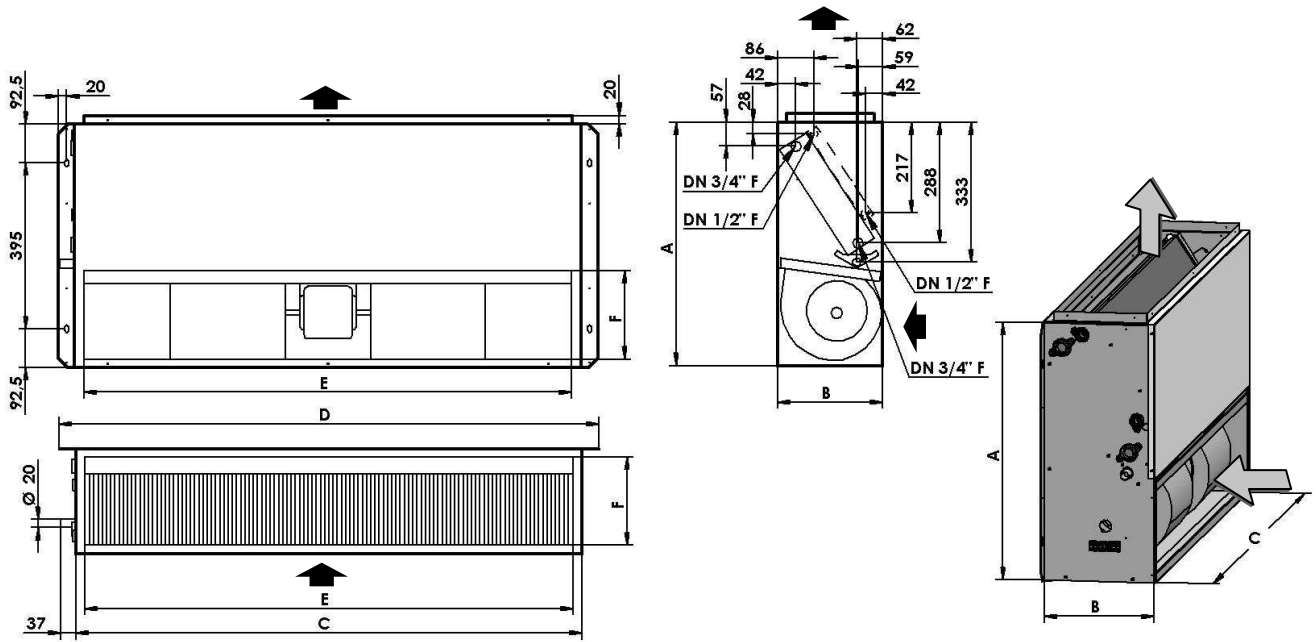
**CPR-K21** Versione verticale, Aspirazione aria inferiore – DOPPIO PANNELLO  
 Vertical version, Bottom air intake – DOUBLE SKIN PANEL



Mod.	2-Tubi / 2-Pipe		CPR122	CPR132	CPR142	CPR222	CPR232	CPR242	CPR322	CPR332	CPR342	
	4-Tubi / 4-Pipe		CPR124	CPR134	/	CPR224	CPR234	/	CPR324	CPR334	/	
Dimensioni principali Main dimensions	A	mm	600	600	600	600	600	600	600	600	600	
	B	mm	290	290	290	290	290	290	290	290	290	
	C	mm	840	840	840	1.240	1.240	1.240	1.640	1.640	1.640	
	D	mm	920	920	920	1.320	1.320	1.320	1.720	1.720	1.720	
Bocche aspirazione/mandata Air intake/supply outlets (1)	E	mm	800	800	800	1.200	1.200	1.200	1.600	1.600	1.600	
	F	mm	250	250	250	250	250	250	250	250	250	
Peso netto Net weight	2-Tubi / 2-Pipe		Kg	48	49	51	66	68	71	85	87	90
	4-Tubi / 4-Pipe		Kg	50	51	/	69	71	/	89	91	/

(1) Attacchi canale a BAIONETTA: Bocca mandata maschio; Bocca aspirazione femmina – Duct NESTING connections: Male air supply outlet; Female air intake suction

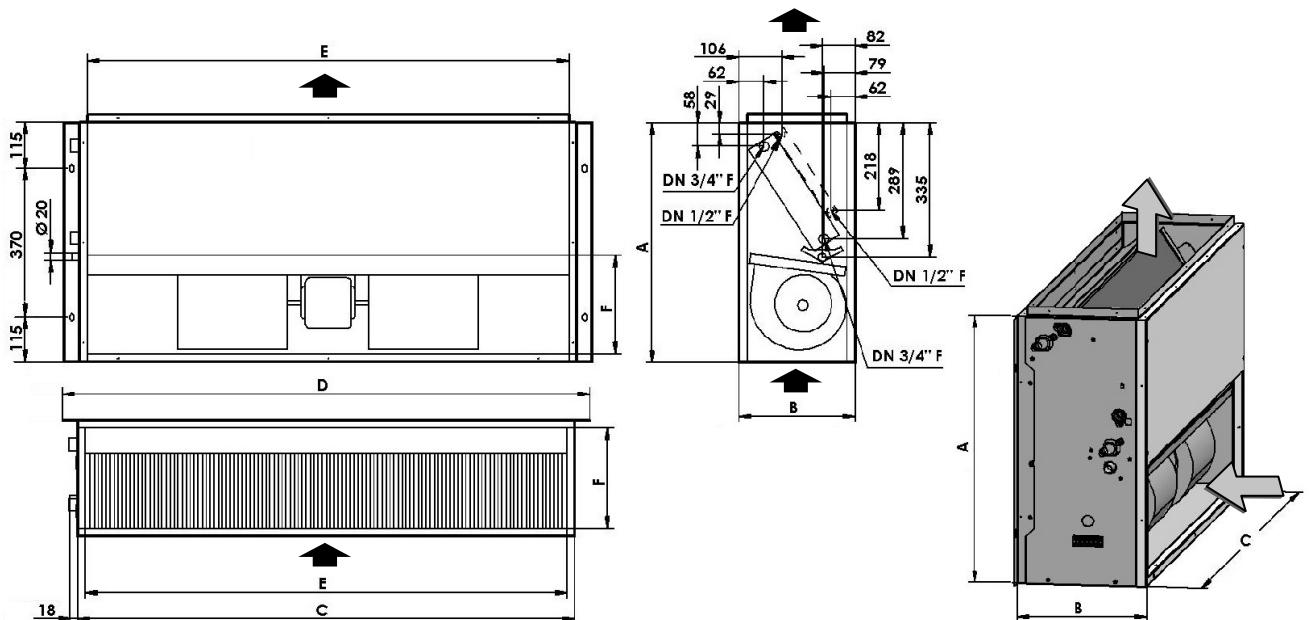
**CPR-Z22/P22** Versione verticale, Aspirazione aria frontale – SEMPLICE PANNELLO  
 Vertical version, Frontal air intake – SINGLE SKIN PANEL



Mod.	2-Tubi / 2-Pipe		CPR122	CPR132	CPR142	CPR222	CPR232	CPR242	CPR322	CPR332	CPR342	
	4-Tubi / 4-Pipe		CPR124	CPR134	/	CPR224	CPR234	/	CPR324	CPR334	/	
Dimensioni principali Main dimensions	A	mm	580	580	580	580	580	580	580	580	580	
	B	mm	250	250	250	250	250	250	250	250	250	
	C	mm	800	800	800	1.200	1.200	1.200	1.600	1.600	1.600	
	D	mm	880	880	880	1.280	1.280	1.280	1.680	1.680	1.680	
Bocche aspirazione/mandata Air intake/supply outlets (1)	E	mm	760	760	760	1.160	1.160	1.160	1.560	1.560	1.560	
	F	mm	210	210	210	210	210	210	210	210	210	
Peso netto Net weight	2-Tubi / 2-Pipe		Kg	34	35	37	48	50	53	63	65	68
	4-Tubi / 4-Pipe		Kg	36	37	/	51	53	/	67	69	/

(1) Attacchi canale a BAIONETTA: Bocca mandata maschio; Bocca aspirazione femmina – Duct NESTING connections: Male air supply outlet; Female air intake suction

**CPR-K22** Versione verticale, Aspirazione aria frontale – DOPPIO PANNELLO  
 Vertical version, Frontal air intake – DOUBLE SKIN PANEL



Mod.	2-Tubi / 2-Pipe		CPR122	CPR132	CPR142	CPR222	CPR232	CPR242	CPR322	CPR332	CPR342	
	4-Tubi / 4-Pipe		CPR124	CPR134	/	CPR224	CPR234	/	CPR324	CPR334	/	
Dimensioni principali Main dimensions	A	mm	600	600	600	600	600	600	600	600	600	
	B	mm	290	290	290	290	290	290	290	290	290	
	C	mm	840	840	840	1.240	1.240	1.240	1.640	1.640	1.640	
	D	mm	920	920	920	1.320	1.320	1.320	1.720	1.720	1.720	
Bocche aspirazione/mandata Air intake/supply outlets (1)	E	mm	800	800	800	1.200	1.200	1.200	1.600	1.600	1.600	
	F	mm	250	250	250	250	250	250	250	250	250	
Peso netto Net weight	2-Tubi / 2-Pipe		Kg	48	49	51	66	68	71	85	87	90
	4-Tubi / 4-Pipe		Kg	50	51	/	69	71	/	89	91	/

(1) Attacchi canale a BAIONETTA: Bocca mandata maschio; Bocca aspirazione femmina – Duct NESTING connections: Male air supply outlet; Female air intake suction



**BPS S.r.l.** - Zona Industriale Biban, 56 - 31030 Carbonera (TV) - Italy  
Tel.: +39 0422-445363 r.a. - Fax.: +39 0422-398646  
[www.bpstecnologie.com](http://www.bpstecnologie.com) - e-mail: [info@bpstecnologie.com](mailto:info@bpstecnologie.com)

air treatment  
trattamento dell'aria