

## MANUALE TECNICO, INSTALLAZIONE, USO USE, INSTALLATION, TECHNICAL MANUAL

# CB/6V

MT-CB\_6V/08/1911-R00

101% MADE IN ITALY



## COMANDI ELETTROMECCANICI 6-Velocità ELECTROMECHANICAL CONTROL PANELS 6-Speeds

## COMPONENTI FORNITI

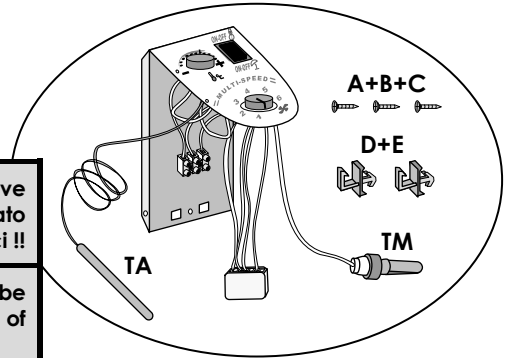
- Quadro comando (a seconda del modello ordinato: CB11, CB12, CB13, CB14)
- 3 viti (A+B+C) per fissaggio staffa comando sull'unità
- 2 Clip (D+E) per fissaggio sensore temperatura sull'unità (solo per i CB13-CB14)

## SUPPLIED ITEMS

- Control panel (depending on the ordered size: CB11, CB12, CB13, CB14)
- 3 screws (A+B+C) to install the frame in the unit
- 2 Clips (D+E) to install the air temperature sensor in the unit (only for CB13 - CB14)

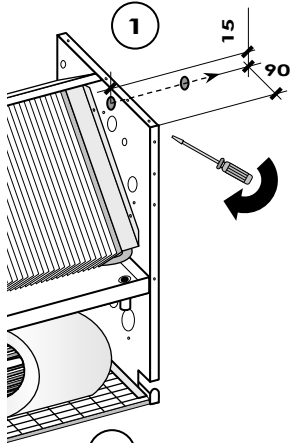
**Il quadro comando deve essere installato sul lato opposto agli attacchi idraulici !!**

**The control panel must be installed on the opposite side of hydraulic connections !!**

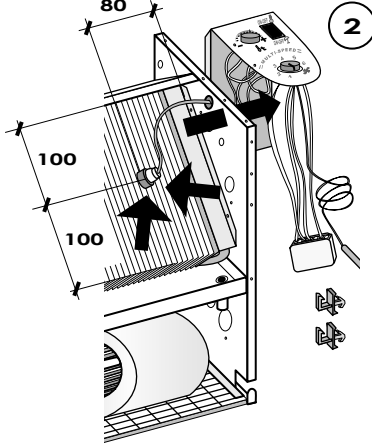


1 Togliere il pretrancio con l'ausilio di un cacciavite o di una pinza	1 Remove the pre-cut by a screwdriver or a pliers
2 Inserire la sonda del termostato di minima temperatura acqua fra le alette della batteria	2 Insert the sensor of the water low temperature thermostat between the coil fins
3 Installare il quadro comando (3 viti: A+B+C)	3 Install the control panel (3 screws: A+B+C)
4 Fissare le 2 Clip (D+E) sui 2 fori predisposti sulla carpenteria dell'unità	4 Fix the 2 Clips (D+E) in the 2 suitable holes in the frame's unit
5 Infilare il bulbo del termostato ambiente (stesso foro passaggio cavo motore)	5 Put on the room thermostat sensor (the same hole of motor cable)
6 Fissare il sensore temperatura aria (bulbo del termostato) sulle 2 Clip (D+E)	6 Fix the air temperature sensor (thermostat's bulb) on the 2 Clips (D+E)
7 Inserire il connettore unidirezionale del quadro comando sull'autotrasformatore dell'unità	7 Insert the control panel one-way plug on the unit's autotransformer

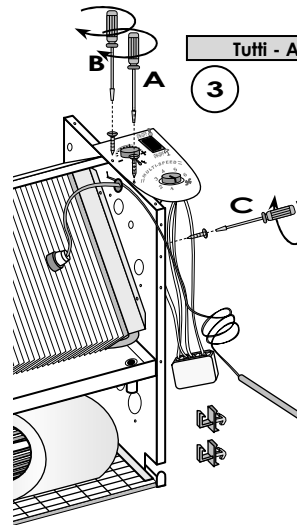
Solo - Only CB 12-14



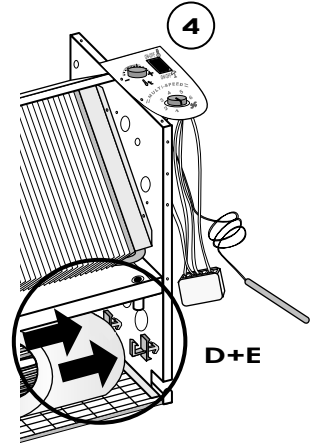
Solo - Only CB 12-14



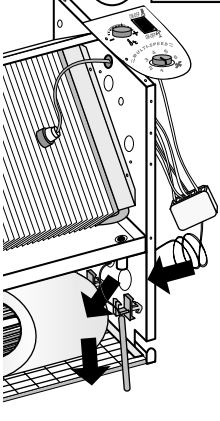
Tutti - All CB



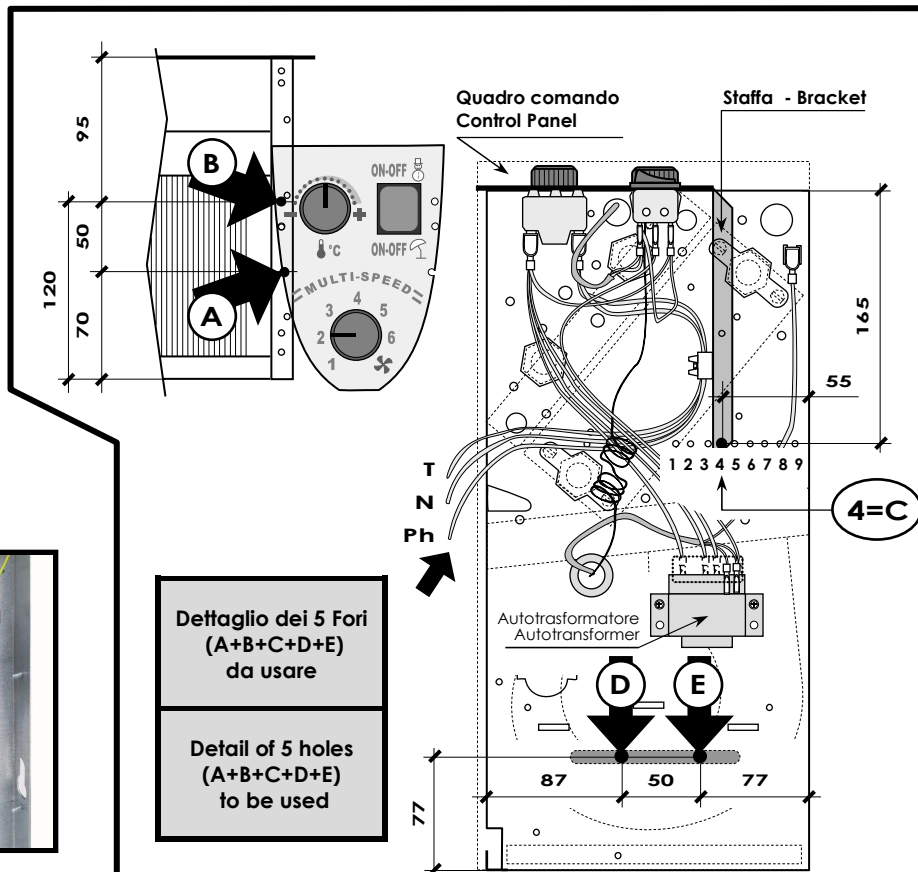
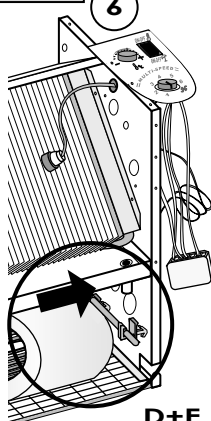
Solo - Only CB 13-14



Solo - Only CB 13-14



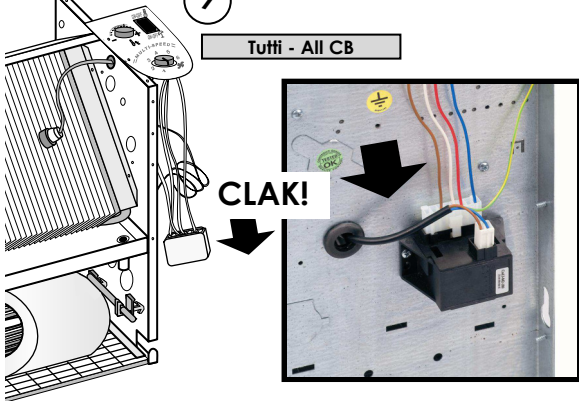
Solo - Only CB 13-14

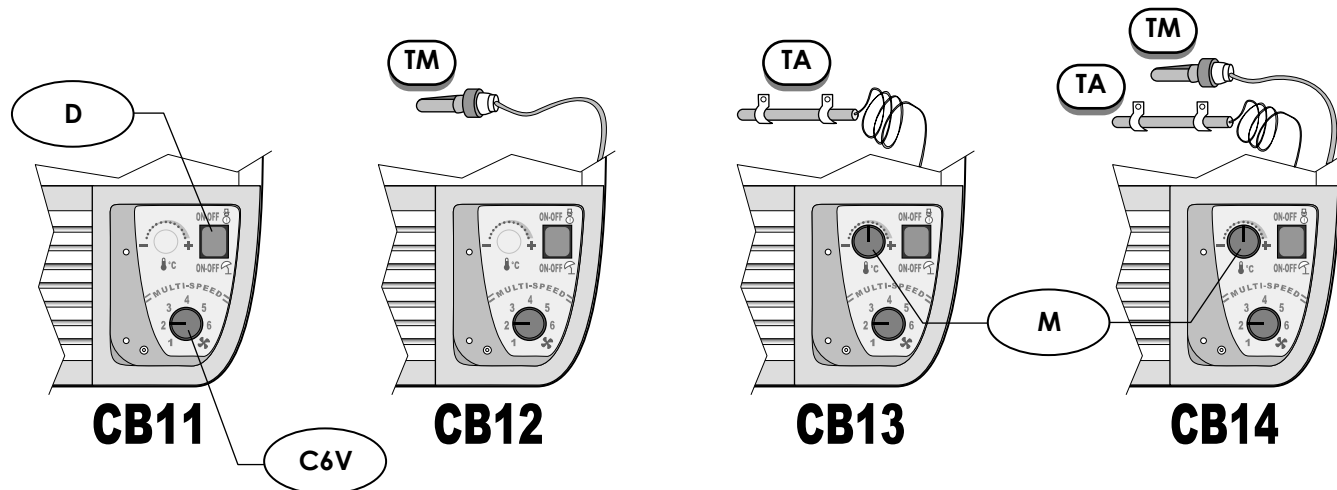


**Dettaglio dei 5 Fori (A+B+C+D+E) da usare**

**Detail of 5 holes (A+B+C+D+E) to be used**

Tutti - All CB





## CB11

### FUNZIONAMENTO OFF – SPENTO

Posizionare il doppio deviatore (D) sulla posizione "0" (centrale) per avere l'unità spenta – chiusa.

### FUNZIONAMENTO IN RISCALDAMENTO (INVERNO)

Posizionare il doppio deviatore (D) sulla posizione "INVERNO".  
Posizionare il commutatore "6 velocità" (C6V) alla velocità del ventilatore desiderata, permettendo così di regolare la potenzialità termica dell'unità.

### FUNZIONAMENTO IN RAFFREDDAMENTO (ESTATE)

Posizionare il doppio deviatore (D) sulla posizione "ESTATE".  
Posizionare il commutatore "6 velocità" (C6V) alla velocità del ventilatore desiderata, permettendo così di regolare la potenzialità frigorifera dell'unità.

## CB11

### OPERATING IN OFF MODE

Position the double switch (D) on the position "0" (central) in order to have the unit turned off – closed

### OPERATING IN HEATING MODE (WINTER)

Position the double switch (D) on the position "WINTER".  
Position the "6 speed" switch (C6V) on the required fan speed, in order to adjust the heating capacity of the unit.

### OPERATING IN COOLING MODE (SUMMER)

Position the double switch (D) on the position "SUMMER".  
Position the "OFF / 6 speed" switch (C6V) on the required fan speed, in order to adjust the cooling capacity of the unit.

## CB12

### FUNZIONAMENTO OFF – SPENTO

Posizionare il doppio deviatore (D) sulla posizione "0" (centrale) per avere l'unità spenta – chiusa.

### FUNZIONAMENTO IN RISCALDAMENTO (INVERNO)

Posizionare il doppio deviatore (D) sulla posizione "INVERNO".  
Posizionare il commutatore "6 velocità" (C6V) alla velocità del ventilatore desiderata, permettendo così di regolare la potenzialità termica dell'unità.

### Il comando è dotato di termostato di minima temperatura acqua "TM":

Il ventilatore funziona quando la temperatura dell'acqua è superiore alla temperatura T.Set del termostato (32°C o 42°C a seconda del modello)

### FUNZIONAMENTO IN RAFFREDDAMENTO (ESTATE)

Posizionare il doppio deviatore (D) sulla posizione "ESTATE".  
Posizionare il commutatore "6 velocità" (C6V) alla velocità del ventilatore desiderata, permettendo così di regolare la potenzialità frigorifera dell'unità.

### Il comando è dotato di termostato di minima temperatura acqua "TM":

il termostato "TM" viene by-passato.

## CB12

### OPERATING IN OFF MODE

Position the double switch (D) on the position "0" (central) in order to have the unit turned off – closed

### OPERATING IN HEATING MODE (WINTER)

Position the double switch (D) on the position "WINTER".  
Position the "6 speed" switch (C6V) on the required fan speed, in order to adjust the heating capacity of the unit.

### The control is equipped with water low temperature thermostat "TM":

The fan will start working when the water temperature reaches the T.Set temperature of the thermostat (32°C or 42°C depending on the size)

### OPERATING IN COOLING MODE (SUMMER)

Position the double switch (D) on the position "SUMMER".  
Position the "6 speed" switch (C6V) on the required fan speed, in order to adjust the cooling capacity of the unit.

### The control is equipped with water low temperature thermostat "TM":

the thermostat "TM" is by-passed

## CB13

### FUNZIONAMENTO OFF – SPENTO

Posizionare il doppio deviatore (D) sulla posizione "0" (centrale) per avere l'unità spenta – chiusa.

### FUNZIONAMENTO IN RISCALDAMENTO (INVERNO)

Posizionare il doppio deviatore (D) sulla posizione "INVERNO".  
Posizionare il commutatore "6 velocità" (C6V) alla velocità del ventilatore desiderata, permettendo così di regolare la potenzialità termica dell'unità.

### Il comando è dotato di termostato ambiente "TA":

agire sulla manopola di regolazione (M) impostando la temperatura desiderata.  
Il ventilatore funziona quando la temperatura dell'aria scende al di sotto del valore impostato.

### FUNZIONAMENTO IN RAFFREDDAMENTO (ESTATE)

Posizionare il doppio deviatore (D) sulla posizione "ESTATE".  
Posizionare il commutatore "6 velocità" (C6V) alla velocità del ventilatore desiderata, permettendo così di regolare la potenzialità frigorifera dell'unità.

### Il comando è dotato di termostato ambiente "TA":

agire sulla manopola di regolazione (M) impostando la temperatura desiderata.  
Il ventilatore funziona quando la temperatura dell'aria supera il valore impostato.

## CB13

### OPERATING IN OFF MODE

Position the double switch (D) on the position "0" (central) in order to have the unit turned off – closed

### OPERATING IN HEATING MODE (WINTER)

Position the double switch (D) on the position "WINTER".  
Position the "6 speed" switch (C6V) on the required fan speed, in order to adjust the heating capacity of the unit.

### The control is equipped with room thermostat "TA":

work on the adjustable knob (M) and place on the required temperature.  
The fan will start working when the air temperature drops under the pre-set value.

### OPERATING IN COOLING MODE (SUMMER)

Position the double switch (D) on the position "SUMMER".  
Position the "OFF / 6 speed" switch (C6V) on the required fan speed, in order to adjust the cooling capacity of the unit.

### The control is equipped with room thermostat "TA":

work on the adjustable knob (M) and place on the required temperature.  
The fan will start working when the air temperature reaches the pre-set value.

## CB14

### FUNZIONAMENTO OFF – SPENTO

Posizionare il doppio deviatore (D) sulla posizione "0" (centrale) per avere l'unità spenta – chiusa.

### FUNZIONAMENTO IN RISCALDAMENTO (INVERNO)

Posizionare il doppio deviatore (D) sulla posizione "INVERNO".  
Posizionare il commutatore "6 velocità" (C6V) alla velocità del ventilatore desiderata, permettendo così di regolare la potenzialità termica dell'unità.

**Il comando è dotato di termostato ambiente "TA" + termostato di minima temperatura acqua "TM":** agire sulla manopola di regolazione (M) impostando la temperatura desiderata.

Il ventilatore funziona quando la temperatura dell'aria scende al di sotto del valore impostato + se, allo stesso tempo, la temperatura dell'acqua è superiore alla temperatura T.Set del termostato (32°C o 42°C a seconda del modello).

### FUNZIONAMENTO IN RAFFREDDAMENTO (ESTATE)

Posizionare il doppio deviatore (D) sulla posizione "ESTATE".  
Posizionare il commutatore "6 velocità" (C6V) alla velocità del ventilatore desiderata, permettendo così di regolare la potenzialità frigorifera dell'unità.

**Il comando è dotato di termostato ambiente "TA" + termostato di minima temperatura acqua "TM":** agire sulla manopola di regolazione (M) impostando la temperatura desiderata.

Il ventilatore funziona quando la temperatura dell'aria supera il valore impostato (in ogni caso il termostato "TM" viene by-passato).

**Si raccomanda di far funzionare l'unità alla velocità massima per alcune ore appena montata e dopo lunghi periodi di inattività.**

**NOTA:** Per un controllo della temperatura ambiente preciso ed affidabile si raccomanda di mantenere il motore sempre acceso e controllare la temperatura tramite la regolazione di elettrovalvole a 2 (o 3) vie, oppure scegliere comandi con funzione antidesstratificazione.

Nelle pagine seguenti viene riportata una breve raccolta di schemi elettrici (quelli che vengono richiesti ed utilizzati più frequentemente).

Qualora non sia disponibile lo schema elettrico necessario per uno specifico impianto (o per un particolare sistema di regolazione), ricordiamo che siamo sempre disponibili a realizzare ulteriori nuovi schemi elettrici in accordo alle esigenze e richieste dei nostri clienti. Per ulteriori informazioni rivolgersi al nostro ufficio tecnico che rimane a disposizione per qualsiasi chiarimento e per la progettazione di soluzioni personalizzate.

## CB14

### OPERATING IN OFF MODE

Position the double switch (D) on the position "0" (central) in order to have the unit turned off – closed

### OPERATING IN HEATING MODE (WINTER)

Position the double switch (D) on the position "WINTER".  
Position the "6 speed" switch (C6V) on the required fan speed, in order to adjust the heating capacity of the unit.

**The control is equipped with room thermostat "TA" + water low temperature thermostat "TM":** work on the adjustable knob (M) and place on the required temperature.

The fan will start working when the air temperature drops under the pre-set value + at the same time if the water temperature reaches the T.Set temperature of the thermostat (32°C o 42°C depending on the size).

### OPERATING IN COOLING MODE (SUMMER)

Position the double switch (D) on the position "SUMMER".  
Position the "6 speed" switch (C6V) on the required fan speed, in order to adjust the cooling capacity of the unit.

**The control is equipped with room thermostat "TA" + water low temperature thermostat "TM":** work on the adjustable knob (M) and place on the required temperature.

The fan will start working when the air temperature reaches the pre-set value (anyway the thermostat "TM" is by-passed).

**It is recommended to make the unit work at the maximum speed for a few hours once installed or in case it hadn't been working for a long time.**

**NOTE:** To reach an exact and reliable room temperature regulation we recommend to keep the motor always running and to control the temperature through the regulation of 2-way (or 3-way) valves, or we recommend to choose a control panel provided with anti-desertification function.

In the hereby pages there is a basic electrical wiring diagrams listing (most requested and used wiring diagrams are included).

May a wiring diagram for a specific installation not be available in the present listing (or for a special particular need), we would like to remind you that it can be realised according with your special needs.

For further information make reference to our Technical department, which is available for explanations and for the design of customised solutions.

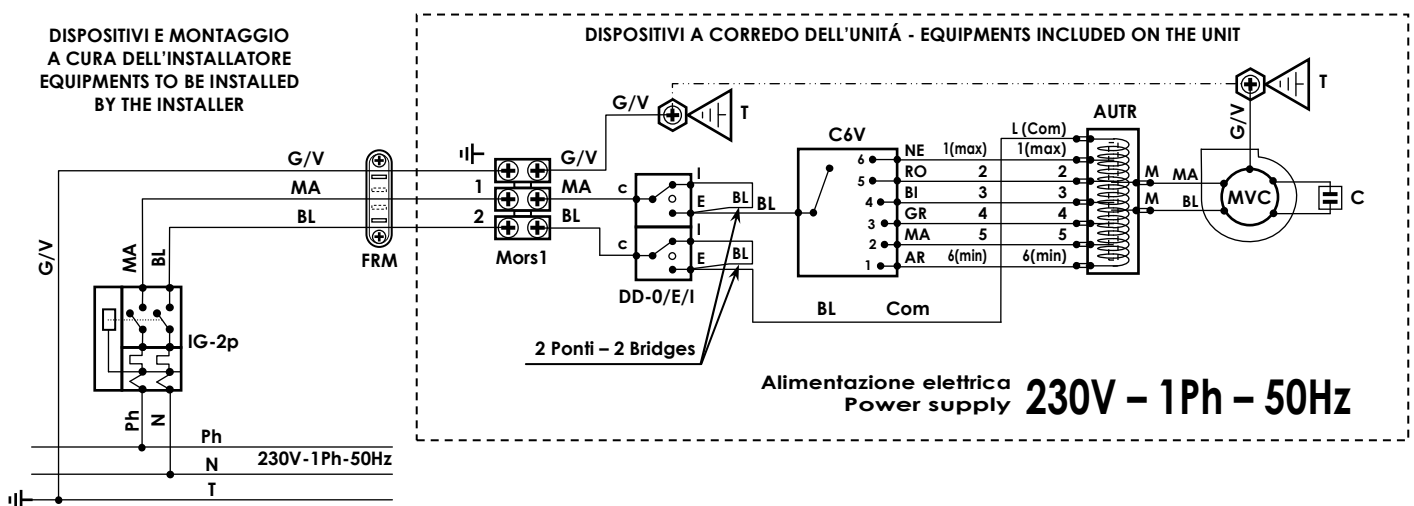
## INDICE SCHEMI ELETTRICI - TABLE OF ELECTRICAL DRAWING

Quadro comando (fornito montato sull'unità) – Idoneo per tutte le taglie degli FC (10 ... 100/90P ... 120P)			
Control panel (supplied mounted on the unit) – Suitable for all FC sizes (10 ... 100/90P ... 120P)			
Schema N° No. Drawing	(1)	Configurazione Configuration	(*)
			Funzionamento Operating (2)
CB11-A001	Standard	CB11 (standard/base)	Est.: MVC on Inv.: MVC on
CB11-A002	Standard	CB11 + EV-CF-230V	Est.: MVC on ; EV-CF-230V on Inv.: MVC on ; EV-CF-230V on
CB12-A001	Standard	CB12:TM (standard/base)	Est.: MVC on Inv.: MVC on/TM
CB13-A001	Standard	CB13:TA (standard/base)	Est.: MVC term. Inv.: MVC term.
CB13-A002	Standard	CB13:TA + EV-CF-230V	Est.: MVC term. ; EV-CF-230V term. Inv.: MVC term. ; EV-CF-230V term.
CB13-A003	Standard	CB13:TA + TDV x E-I auto + EV-CF-230V	Est.: MVC term. ; EV-CF-230V term. ; Est./Inv. auto Inv.: MVC term. ; EV-CF-230V term. ; Est./Inv. auto
CB13-A004	Standard	CB13:TA + EV-F-230V + EV-C-230V	Est.: MVC term. ; EV-F-230V term. ; EV-C-230V off Inv.: MVC term. ; EV-F-230V off ; EV-C-230V term. ;
CB14-A001	Standard	CB14:TA;TM (standard/base)	Est.: MVC term. Inv.: MVC term./TM
CB14-A002	Standard	CB14:TA;TM + EV-CF-230V	Est.: MVC term. ; EV-CF-230V term. Inv.: MVC term./TM ; EV-CF-230V term.
CB14-A003	Standard	CB14:TA;TM + EV-F-230V + EV-C-230V	Est.: MVC term. ; EV-F-230V term. ; EV-C-230V off Inv.: MVC term./TM ; EV-F-230V off ; EV-C-230V term. ;

(\*) Configurazione elettrica dell'unità (= elenco accessori elettrici installati)  
Electrical unit's configuration (= list of electrical accessories installed)

Legenda Indice		Table of references	
MVC	Motore ventilatore centrifugo	MVC	Centrifugal fan motor
TM	Termostato di minima temperatura acqua	TM	Water low temperature thermostat
TA	Termostato ambiente a bulbo	TA	Bulb room thermostat
TDV	Termostato per deviazione Estate/Inverno automatica	TDV	Automatic Summer/Winter changeover thermostat
EV-CF-230V	Elettrovalvola caldo/freddo 230V on/off	EV-CF-230V	Heating/Cooling electrovalve 230V on/off
EV-F-230V	Elettrovalvola freddo 230V on/off	EV-F-230V	Cooling electrovalve 230V on/off
EV-C-230V	Elettrovalvola caldo 230V on/off	EV-C-230V	Heating electrovalve 230V on/off

(2) Funzionamento		(2) Operating	
on	Sempre acceso ; Sempre aperto (non controllato dal termostato)	on	Always on ; Always open (not controlled by thermostat)
on/TM	Sempre acceso (non controllato dal termostato) + intervento del TM	on/TM	Always on (not controlled by thermostat) + TM action
off	Sempre spento ; Sempre chiuso	off	Always off ; Always closed
term.	Controllato (on/off) dal termostato ambiente	term.	Controlled (on/off) by room thermostat
term./TM	Controllato (on/off) dal termostato ambiente + intervento del TM	term./TM	Controlled (on/off) by room thermostat + TM action

**CB11 (standard/base)**Schema elettrico N° - N° Wiring diagram  
**CB11-A001**

- Tenere presente che modifiche elettriche, meccaniche e manomissioni in genere fanno decadere la garanzia !!
- **ATTENZIONE:** Effettuare correttamente i collegamenti elettrici
- **UN ERRATO COLLEGAMENTO ELETTRICO PROVOCA LA BRUCIATURA DEI DISPOSITIVI ELETTRICI DELL'UNITÀ !**

- Please do not forget that warranty cannot be applied in case of electric, mechanical and other general modifications !!
- **ATTENTION:** Carry out correctly the electrical connections
- **A WRONG ELECTRICAL CONNECTION CAUSES THE BURNING OF THE UNIT ELECTRICAL EQUIPMENTS !**

**Quadro comando fornito montato sull'unità composto da - Control panels supplied mounted on the unit including**

CB 1

Commutatore "6 velocità" + Deviatore "OFF/Estate/Inverno"  
"6-speed" switch + "OFF/Winter/Summer" switch

LOGICA DI FUNZIONAMENTO		WORKING LOGIC	
<b>Off:</b>	Tutto spento ; Tutto chiuso	<b>Off:</b>	All off ; All closed
<b>Est.:</b>	"MVC" Sempre acceso (non controllato dal termostato)	<b>Est.:</b>	"MVC" Always on (not controlled by thermostat)
<b>Inv.:</b>	"MVC" Sempre acceso (non controllato dal termostato)	<b>Inv.:</b>	"MVC" Always on (not controlled by thermostat)

RIFERIMENTI - REFERENCES		COLORI CAVI - WIRES COLOURS	
<b>Ph</b>	Fase (linea 230V-1Ph) - Phase (230V-1Ph line)	<b>G/V</b>	Giallo/Verde - Yellow/Green
<b>N</b>	Neutro (linea 230V-1Ph) - Neutral (230V-1Ph line)	<b>MA</b>	Marrone - Brown
<b>T</b>	Terra - Earth	<b>BL</b>	Blu - Blue
<b>Com</b>	Comune - Common	<b>NE</b>	Nero - Black
<b>1(max)</b>	Velocità Massima - Max. speed	<b>RO</b>	Rosso - Red
<b>2-3-4-5</b>	Velocità intermedie - Intermediate speeds	<b>BI</b>	Bianco - White
<b>6(min)</b>	Velocità Minima - Min. speed	<b>GR</b>	Grigio - Grey
<b>ComI</b>	Comune Inverno - Common Winter	<b>VI</b>	Viola - Violet
<b>ComE</b>	Comune Estate - Common Summer	<b>AR</b>	Arancione - Orange
<b>E - Est</b>	Estate - Summer	<b>E - Est</b>	Estate - Summer
<b>I - Inv</b>	Inverno - Winter	<b>I - Inv</b>	Inverno - Winter

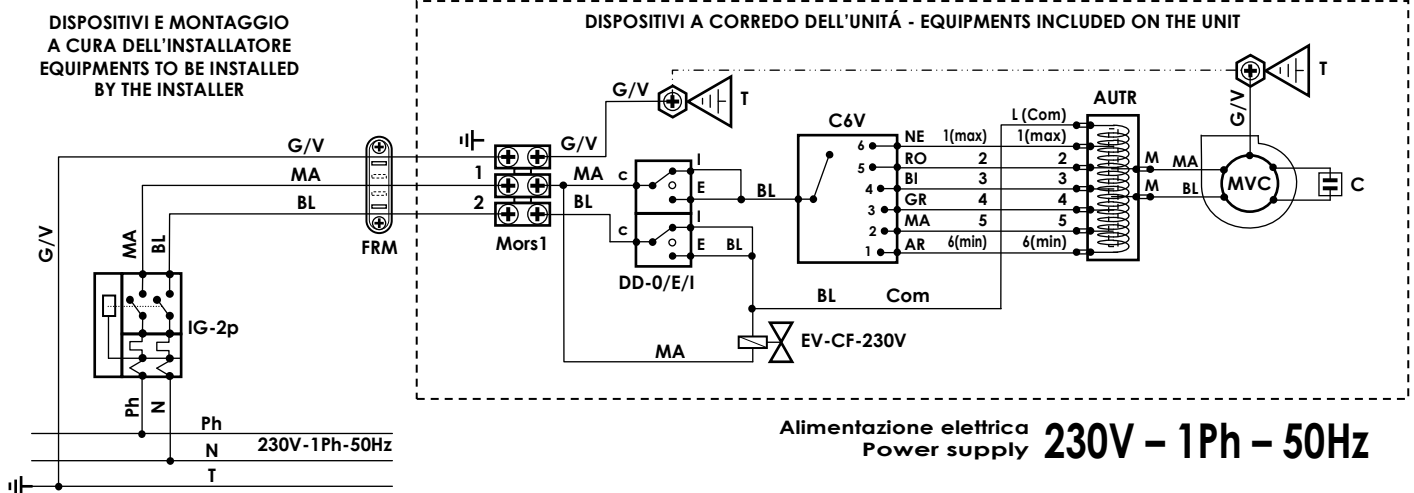
1 ; 2 ; 3 ; 4 ; 5 ... ; a ; b ; T ; ecc./etc.: Sigle presenti sulle morsettiere e sui dispositivi elettrici - Marks on the terminal board and on the electrical equipments

COMPONENTI FORNITI MONTATI - EQUIPMENTS SUPPLIED MOUNTED	
<b>MVC</b>	Motore ventilatore centrifugo - Centrifugal fan motor
<b>C</b>	Condensatore - Capacitor
<b>AUTR</b>	Autotrasformatore - Autotransformer
<b>DD-0/E/I</b>	Doppio Deviatore "OFF/Estate/Inverno" "OFF/Winter/Summer" double switch
<b>C6V</b>	Commutatore "6 velocità" - "6-speed" switch
<b>Mors1</b>	Morsettiere tipo "Mamut" - "Mammoth" type terminal board

COMPONENTI NON FORNITI - EQUIPMENTS NOT SUPPLIED	
<b>IG-2p</b>	Interruttore magnetotermico generale (230V - 2 contatti: Fase, Neutro) - General magnetothermic switch (230V - 2 contacts: Phase, Neutral)
<b>FRM</b>	Fermacavo - Wire-stopper

**CB11 + EV-CF-230V**

Schema elettrico N° - N° Wiring diagram  
**CB11-A002**



▪ Tenere presente che modifiche elettriche, meccaniche e manomissioni in genere fanno decadere la garanzia !!  
▪ ATTENZIONE: Effettuare correttamente i collegamenti elettrici  
▪ UN ERRATO COLLEGAMENTO ELETTRICO PROVOCA LA BRUCIATURA DEI DISPOSITIVI ELETTRICI DELL'UNITÀ !

▪ Please do not forget that warranty cannot be applied in case of electric, mechanical and other general modifications !!  
▪ ATTENTION: Carry out correctly the electrical connections  
▪ A WRONG ELECTRICAL CONNECTION CAUSES THE BURNING OF THE UNIT ELECTRICAL EQUIPMENTS !

**Quadro comando fornito montato sull'unità composto da - Control panels supplied mounted on the unit including**

**CB 1** Commutatore "6 velocità" + Deviatore "OFF/Estate/Inverno"  
"6-speed" switch + "OFF/Winter/Summer" switch

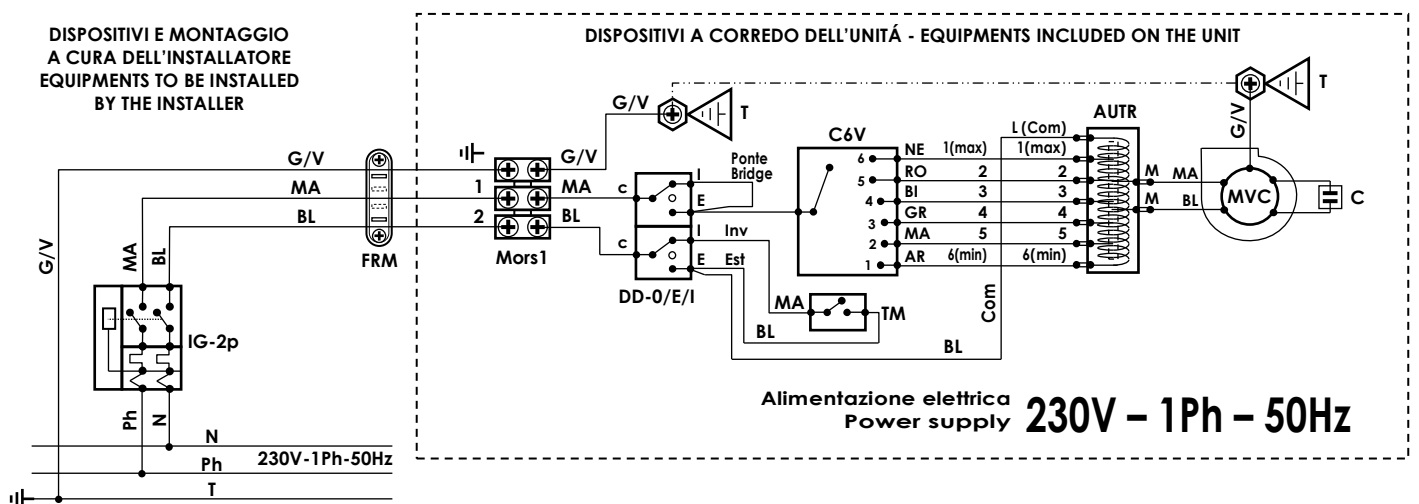
LOGICA DI FUNZIONAMENTO	WORKING LOGIC
<b>Off:</b> Tutto spento ; Tutto chiuso	<b>Off:</b> All off ; All closed
<b>Est.:</b> "MVC" Sempre acceso (non controllato dal termostato) "EV-CF-230V" Sempre aperta (non controllata dal termostato)	<b>Est.:</b> "MVC" Sempre acceso (non controllato dal termostato) "EV-CF-230V" Sempre aperta (non controllata dal termostato)
<b>Inv.:</b> "MVC" Sempre acceso (non controllato dal termostato) "EV-CF-230V" Sempre aperta (non controllata dal termostato)	<b>Inv.:</b> "MVC" Sempre acceso (non controllato dal termostato) "EV-CF-230V" Sempre aperta (non controllata dal termostato)

RIFERIMENTI - REFERENCES	COLORI CAVI - WIRES COLOURS
<b>Ph</b> Fase (linea 230V-1Ph) - Phase (230V-1Ph line)	<b>G/V</b> Giallo/Verde - Yellow/Green
<b>N</b> Neutro (linea 230V-1Ph) - Neutral (230V-1Ph line)	<b>MA</b> Marrone - Brown
<b>T</b> Terra - Earth	<b>BL</b> Blu - Blue
<b>Com</b> Comune - Common	<b>NE</b> Nero - Black
<b>1(max)</b> Velocità Massima - Max. speed	<b>RO</b> Rosso - Red
<b>2-3-4-5</b> Velocità intermedie - Intermediate speeds	<b>BI</b> Bianco - White
<b>6(min)</b> Velocità Minima - Min. speed	<b>GR</b> Grigio - Grey
	<b>VI</b> Viola - Violet
	<b>AR</b> Arancione - Orange
<b>ComI</b> Comune Inverno - Common Winter	<b>E - Est</b> Estate - Summer
<b>ComE</b> Comune Estate - Common Summer	<b>I - Inv</b> Inverno - Winter

**1 ; 2 ; 3 ; 4 ; 5 ... ; a ; b ; T ; ecc./etc.:** Sigle presenti sulle morsettiere e sui dispositivi elettrici - Marks on the terminal board and on the electrical equipments

COMPONENTI FORNITI MONTATI - EQUIPMENTS SUPPLIED MOUNTED	
<b>MVC</b> Motore ventilatore centrifugo - Centrifugal fan motor	<b>C6V</b> Commutatore "6 velocità" - "6-speed" switch
<b>C</b> Condensatore - Capacitor	<b>Mors1</b> Morsettiere tipo "Mamut" - "Mammoth" type terminal board
<b>AUTR</b> Autotrasformatore - Autotransformer	<b>EV-CF-230V</b> Elettrovalvola caldo/freddo - Heating/Cooling electrovalve 230V On/Off
<b>DD-0/E/I</b> Doppio Deviatore "OFF/Estate/Inverno" "OFF/Winter/Summer" double switch	

COMPONENTI NON FORNITI - EQUIPMENTS NOT SUPPLIED	
<b>IG-2p</b> Interruttore magnetotermico generale (230V - 2 contatti: Fase, Neutro) - General magnetothermic switch (230V - 2 contacts: Phase, Neutral)	
<b>FRM</b> Fermacavo - Wire-stopper	

**CB12;TM (standard/base)****CB12-A001**

- Tenere presente che modifiche elettriche, meccaniche e manomissioni in genere fanno decadere la garanzia !!
- **ATTENZIONE:** Effettuare correttamente i collegamenti elettrici
- **UN ERRATO COLLEGAMENTO ELETTRICO PROVOCA LA BRUCIATURA DEI DISPOSITIVI ELETTRICI DELL'UNITÀ !**

- Please do not forget that warranty cannot be applied in case of electric, mechanical and other general modifications !!
- **ATTENTION:** Carry out correctly the electrical connections
- **A WRONG ELECTRICAL CONNECTION CAUSES THE BURNING OF THE UNIT ELECTRICAL EQUIPMENTS !**

**Quadro comando fornito montato sull'unità composto da - Control panels supplied mounted on the unit including**

CB 12

Commutatore "6 velocità" + Deviatore "OFF/Estate/Inverno" + Termostato minima temperatura acqua "TM" (taratura TM = 32°C)  
 "6-speed" switch + "OFF/Winter/Summer" switch + Water low temperature thermostat "TM" (TM setting = 32°C)

**LOGICA DI FUNZIONAMENTO**

<b>Off:</b>	Tutto spento ; Tutto chiuso
<b>Est.:</b>	"MVC" Sempre acceso (non controllato dal termostato)
<b>Inv.:</b>	"MVC" Sempre acceso (non controllato dal termostato) + intervento del TM

**WORKING LOGIC**

<b>Off:</b>	All off ; All closed
<b>Est.:</b>	"MVC" Always on (not controlled by thermostat)
<b>Inv.:</b>	"MVC" Always on (not controlled by thermostat) + TM action

**RIFERIMENTI - REFERENCES**

<b>Ph</b>	Fase (linea 230V-1Ph) - Phase (230V-1Ph line)
<b>N</b>	Neutro (linea 230V-1Ph) - Neutral (230V-1Ph line)
<b>T</b>	Terra - Earth

<b>Com</b>	Comune - Common
<b>1(max)</b>	Velocità Massima - Max. speed
<b>2-3-4-5</b>	Velocità intermedie - Intermediate speeds
<b>6(min)</b>	Velocità Minima - Min. speed

<b>ComI</b>	Comune Inverno - Common Winter
<b>ComE</b>	Comune Estate - Common Summer

**COLORI CAVI - WIRES COLOURS**

<b>G/V</b>	Giallo/Verde - Yellow/Green
<b>MA</b>	Marrone - Brown
<b>BL</b>	Blu - Blue
<b>NE</b>	Nero - Black
<b>RO</b>	Rosso - Red
<b>BI</b>	Bianco - White
<b>GR</b>	Grigio - Grey
<b>VI</b>	Viola - Violet
<b>AR</b>	Arancione - Orange

<b>E - Est</b>	Estate - Summer
<b>I - Inv</b>	Inverno - Winter

**1 ; 2 ; 3 ; 4 ; 5 ... ; a ; b ; T ; ecc./etc.:** Sigle presenti sulle morsettiere e sui dispositivi elettrici - Marks on the terminal board and on the electrical equipments

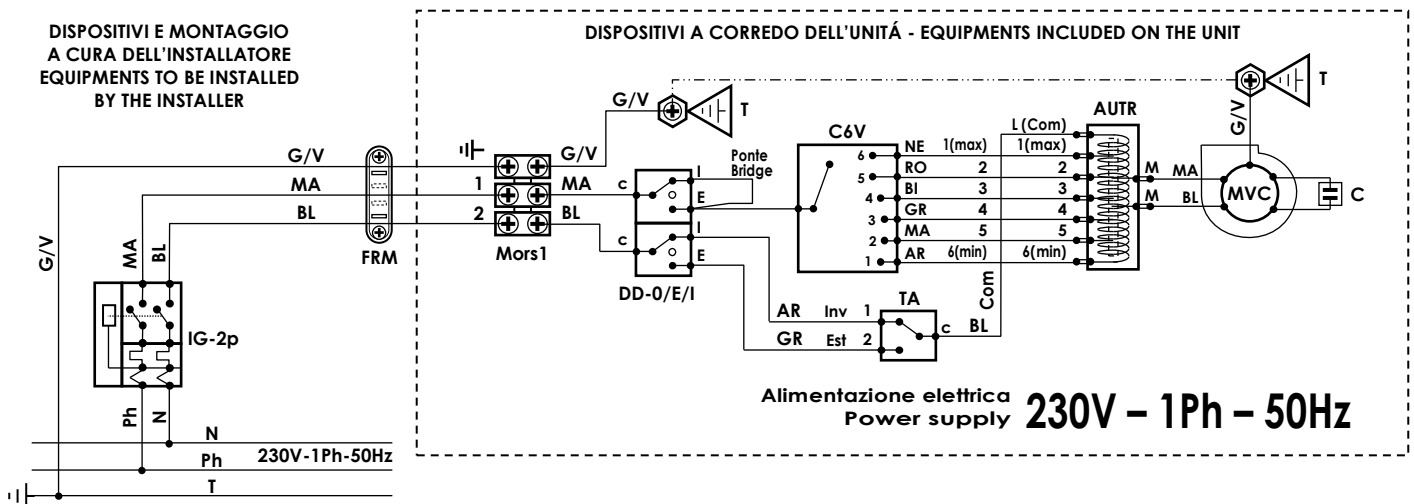
**COMPONENTI FORNITI MONTATI - EQUIPMENTS SUPPLIED MOUNTED**

<b>MVC</b>	Motore ventilatore centrifugo - Centrifugal fan motor
<b>C</b>	Condensatore - Capacitor
<b>AUTR</b>	Autotrasformatore - Autotransformer
<b>DD-0/E/I</b>	Doppio Deviatore "OFF/Estate/Inverno" "OFF/Winter/Summer" double switch

<b>C6V</b>	Commutatore "6 velocità" - "6-speed" switch
<b>TM</b>	Termostato di minima temp. acqua - Water low temp. thermostat
<b>Mors1</b>	Morsettiere tipo "Mamut" - "Mammoth" type terminal board

**COMPONENTI NON FORNITI - EQUIPMENTS NOT SUPPLIED**

<b>IG-2p</b>	Interruttore magnetotermico generale (230V - 2 contatti: Fase, Neutro) - General magnetothermic switch (230V - 2 contacts: Phase, Neutral)
<b>FRM</b>	Fermacavo - Wire-stopper

**CB13;TA (standard/base)****CB13-A001**

- Tenere presente che modifiche elettriche, meccaniche e manomissioni in genere fanno decadere la garanzia !!
- **ATTENZIONE:** Effettuare correttamente i collegamenti elettrici
- **UN ERRATO COLLEGAMENTO ELETTRICO PROVOCA LA BRUCIATURA DEI DISPOSITIVI ELETTRICI DELL'UNITÀ !**

- Please do not forget that warranty cannot be applied in case of electric, mechanical and other general modifications !!
- **ATTENTION:** Carry out correctly the electrical connections
- **A WRONG ELECTRICAL CONNECTION CAUSES THE BURNING OF THE UNIT ELECTRICAL EQUIPMENTS !**

**Quadro comando fornito montato sull'unità composto da - Control panels supplied mounted on the unit including****CB 13**Commutatore "6 velocità" + Deviatore "OFF/Estate/Inverno" + Termostato ambiente a bulbo "TA" (Campo di regolazione 0-40°C)  
"6-speed" switch + "OFF/Winter/Summer" switch + Bulb room thermostat "TA" (Setting range 0-40°C)**LOGICA DI FUNZIONAMENTO**

**Off:** Tutto spento ; Tutto chiuso

**Est.:** "MVC" Controllato (on/off) dal termostato ambiente

**Inv.:** "MVC" Controllato (on/off) dal termostato ambiente

**WORKING LOGIC**

**Off:** All off ; All closed

**Est.:** "MVC" Controlled (on/off) by room thermostat

**Inv.:** "MVC" Controlled (on/off) by room thermostat

**RIFERIMENTI - REFERENCES**

**Ph** Fase (linea 230V-1Ph) - Phase (230V-1Ph line)

**N** Neutro (linea 230V-1Ph) - Neutral (230V-1Ph line)

**T** Terra - Earth

**Com** Comune - Common

**1(max)** Velocità Massima - Max. speed

**2-3-4-5** Velocità intermedie - Intermediate speeds

**6(min)** Velocità Minima - Min. speed

**ComI** Comune Inverno - Common Winter

**ComE** Comune Estate - Common Summer

**COLORI CAVI - WIRES COLOURS**

**G/V** Giallo/Verde - Yellow/Green

**MA** Marrone - Brown

**BL** Blu - Blue

**NE** Nero - Black

**RO** Rosso - Red

**BI** Bianco - White

**GR** Grigio - Grey

**VI** Viola - Violet

**AR** Arancione - Orange

**E - Est** Estate - Summer

**I - Inv** Inverno - Winter

1 ; 2 ; 3 ; 4 ; 5 ... ; a ; b ; T ; ecc./etc.: Sigle presenti sulle morsettiere e sui dispositivi elettrici - Marks on the terminal board and on the electrical equipments

**COMPONENTI FORNITI MONTATI - EQUIPMENTS SUPPLIED MOUNTED**

**MVC** Motore ventilatore centrifugo - Centrifugal fan motor

**C** Condensatore - Capacitor

**AUTR** Autotrasformatore - Autotransformer

**DD-0/E/I** Doppio Deviatore "OFF/Estate/Inverno"  
"OFF/Winter/Summer" double switch

**C6V** Commutatore "6 velocità" - "6-speed" switch

**TA** Termostato ambiente a bulbo - Bulb room thermostat

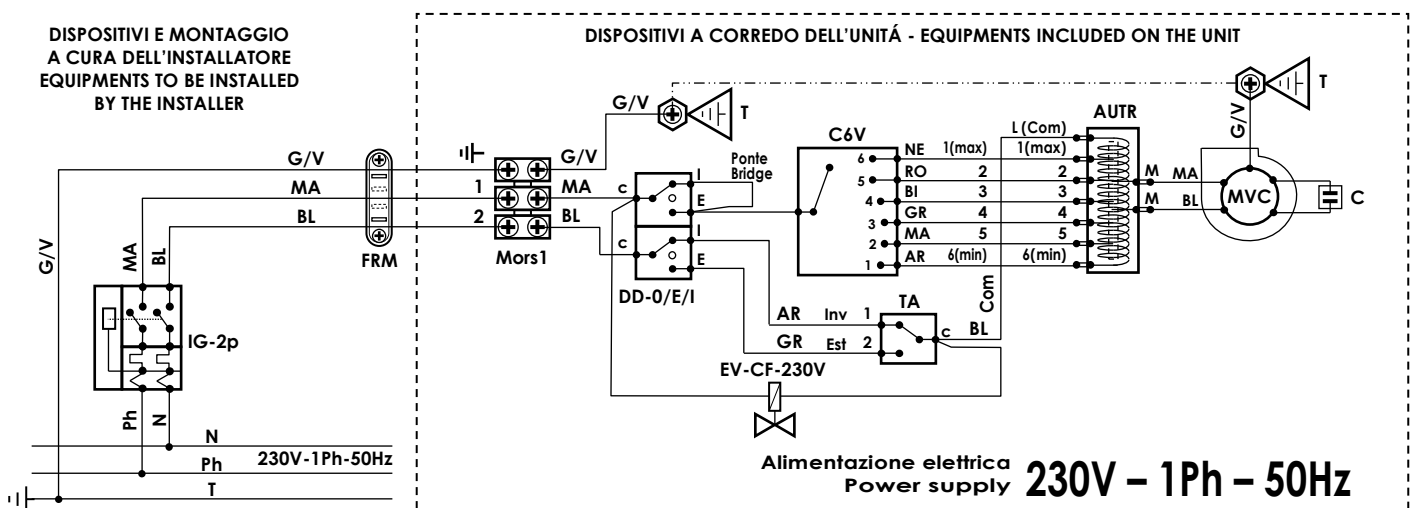
**Mors1** Morsettiere tipo "Mamut" - "Mammoth" type terminal board

**COMPONENTI NON FORNITI - EQUIPMENTS NOT SUPPLIED**

**IG-2p** Interruttore magnetotermico generale (230V - 2 contatti: Fase, Neutro) - General magnetothermic switch (230V - 2 contacts: Phase, Neutral)

**FRM** Fermacavo - Wire-stopper



**CB13;TA + EV-CF-230V**Schema elettrico N° - N° Wiring diagram  
**CB13-A002**

- Tenere presente che modifiche elettriche, meccaniche e manomissioni in genere fanno decadere la garanzia !!
- **ATTENZIONE: Effettuare correttamente i collegamenti elettrici**
- **UN ERRATO COLLEGAMENTO ELETTRICO PROVOCA LA BRUCIATURA DEI DISPOSITIVI ELETTRICI DELL'UNITÀ !**

- Please do not forget that warranty cannot be applied in case of electric, mechanical and other general modifications !!
- **ATTENTION: Carry out correctly the electrical connections**
- **A WRONG ELECTRICAL CONNECTION CAUSES THE BURNING OF THE UNIT ELECTRICAL EQUIPMENTS !**

**Quadro comando fornito montato sull'unità composto da - Control panels supplied mounted on the unit including**

CB 13

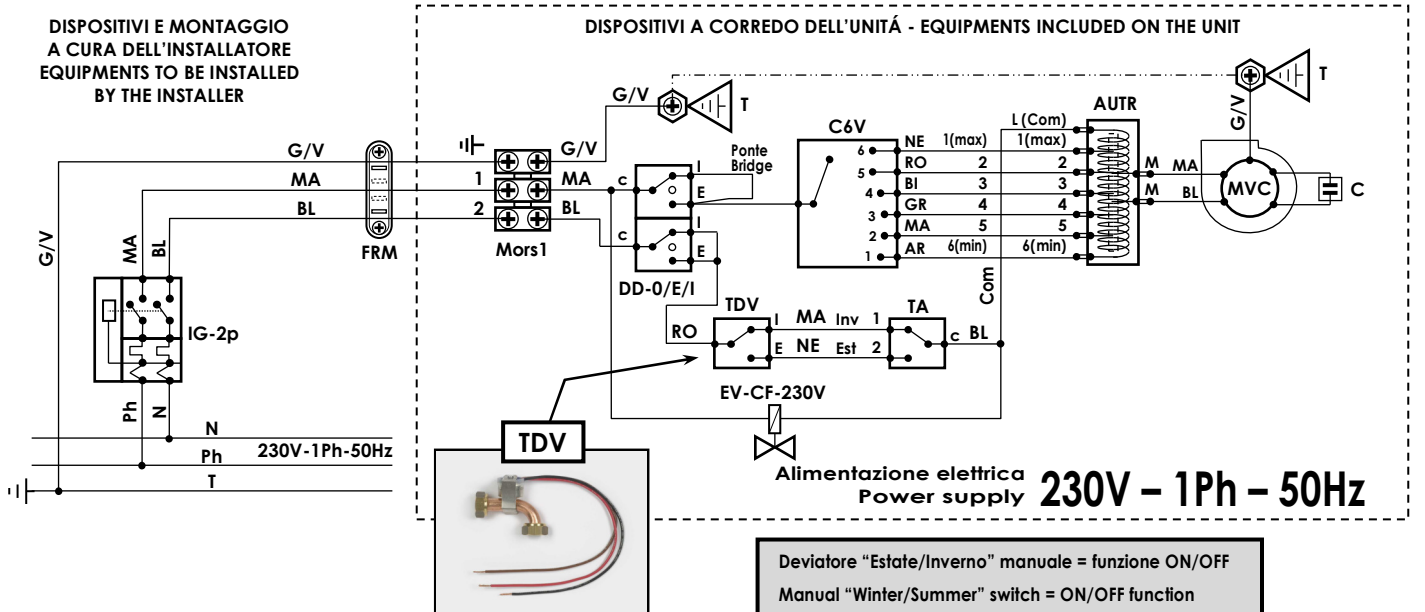
Commutatore "6 velocità" + Deviatore "OFF/Estate/Inverno" + Termostato ambiente a bulbo "TA" (Campo di regolazione 0-40°C)  
"6-speed" switch + "OFF/Winter/Summer" switch + Bulb room thermostat "TA" (Setting range 0-40°C)

LOGICA DI FUNZIONAMENTO	WORKING LOGIC
<b>Off:</b> Tutto spento ; Tutto chiuso	<b>Off:</b> All off ; All closed
<b>Est.:</b> "MVC" Controllato (on/off) dal termostato ambiente "EV-CF-230V" Controllata (on/off) dal termostato ambiente	<b>Est.:</b> "MVC" Controlled (on/off) by room thermostat "EV-CF-230V" Controlled (on/off) by room thermostat
<b>Inv.:</b> "MVC" Controllato (on/off) dal termostato ambiente "EV-CF-230V" Controllata (on/off) dal termostato ambiente	<b>Inv.:</b> "MVC" Controlled (on/off) by room thermostat "EV-CF-230V" Controlled (on/off) by room thermostat

RIFERIMENTI - REFERENCES	COLORI CAVI - WIRES COLOURS
<b>Ph</b> Fase (linea 230V-1Ph) - Phase (230V-1Ph line)	<b>G/V</b> Giallo/Verde - Yellow/Green
<b>N</b> Neutro (linea 230V-1Ph) - Neutral (230V-1Ph line)	<b>MA</b> Marrone - Brown
<b>T</b> Terra - Earth	<b>BL</b> Blu - Blue
<b>Com</b> Comune - Common	<b>NE</b> Nero - Black
<b>1(max)</b> Velocità Massima - Max. speed	<b>RO</b> Rosso - Red
<b>2-3-4-5</b> Velocità intermedie - Intermediate speeds	<b>BI</b> Bianco - White
<b>6(min)</b> Velocità Minima - Min. speed	<b>GR</b> Grigio - Grey
<b>ComI</b> Comune Inverno - Common Winter	<b>VI</b> Viola - Violet
<b>ComE</b> Comune Estate - Common Summer	<b>AR</b> Arancione - Orange
<b>1 ; 2 ; 3 ; 4 ; 5 ... ; a ; b ; T ; ecc./etc.:</b> Sigle presenti sulle morsettiere e sui dispositivi elettrici - Marks on the terminal board and on the electrical equipments	<b>E - Est</b> Estate - Summer
	<b>I - Inv</b> Inverno - Winter

COMPONENTI FORNITI MONTATI - EQUIPMENTS SUPPLIED MOUNTED	
<b>MVC</b> Motore ventilatore centrifugo - Centrifugal fan motor	<b>C6V</b> Commutatore "6 velocità" - "6-speed" switch
<b>C</b> Condensatore - Capacitor	<b>TA</b> Termostato ambiente a bulbo - Bulb room thermostat
<b>AUTR</b> Autotrasformatore - Autotransformer	<b>Mors1</b> Morsettiere tipo "Mamut" - "Mammoth" type terminal board
<b>DD-0/E/I</b> Doppio Deviatore "OFF/Estate/Inverno" "OFF/Winter/Summer" double switch	<b>EV-CF-230V</b> Elettrovalvola caldo/freddo - Heating/Cooling electrovalve 230V On/Off

COMPONENTI NON FORNITI - EQUIPMENTS NOT SUPPLIED	
<b>IG-2p</b> Interruttore magnetotermico generale (230V - 2 contatti: Fase, Neutro) - General magnetothermic switch (230V - 2 contacts: Phase, Neutral)	
<b>FRM</b> Fermacavo - Wire-stopper	

**CB13;TA + TDV + EV-CF-230V****CB13-A003**

Termostato a contatto "TDV" per dev. Estate/Inverno automatica.  
Sensore posizionato su tubo rame di alimentazione dell'acqua, prima della valvola.  
Cablaggio elettrico:

- Estate = Est. = Nero = NE = contatto chiuso con temp. < 15°C
- Inverno = Inv. = Marrone = MA = contatto chiuso con temp. > 25°C
- Comune = Rosso = RO



- Tenere presente che modifiche elettriche, meccaniche e manomissioni in genere fanno decadere la garanzia !!
- ATTENZIONE: Effettuare correttamente i collegamenti elettrici
- UN ERRATO COLLEGAMENTO ELETTRICO PROVOCA LA BRUCIATURA DEI DISPOSITIVI ELETTRICI DELL'UNITÀ !

- Please do not forget that warranty cannot be applied in case of electric, mechanical and other general modifications !!
- ATTENTION: Carry out correctly the electrical connections
- A WRONG ELECTRICAL CONNECTION CAUSES THE BURNING OF THE UNIT ELECTRICAL EQUIPMENTS !

**Quadro comando fornito montato sull'unità composto da - Control panels supplied mounted on the unit including****CB 13**

Commutatore "6 velocità" + Deviatore "OFF/Estate/Inverno" + Termostato ambiente a bulbo "TA" (Campo di regolazione 0-40°C)  
"6-speed" switch + "OFF/Winter/Summer" switch + Bulb room thermostat "TA" (Setting range 0-40°C)

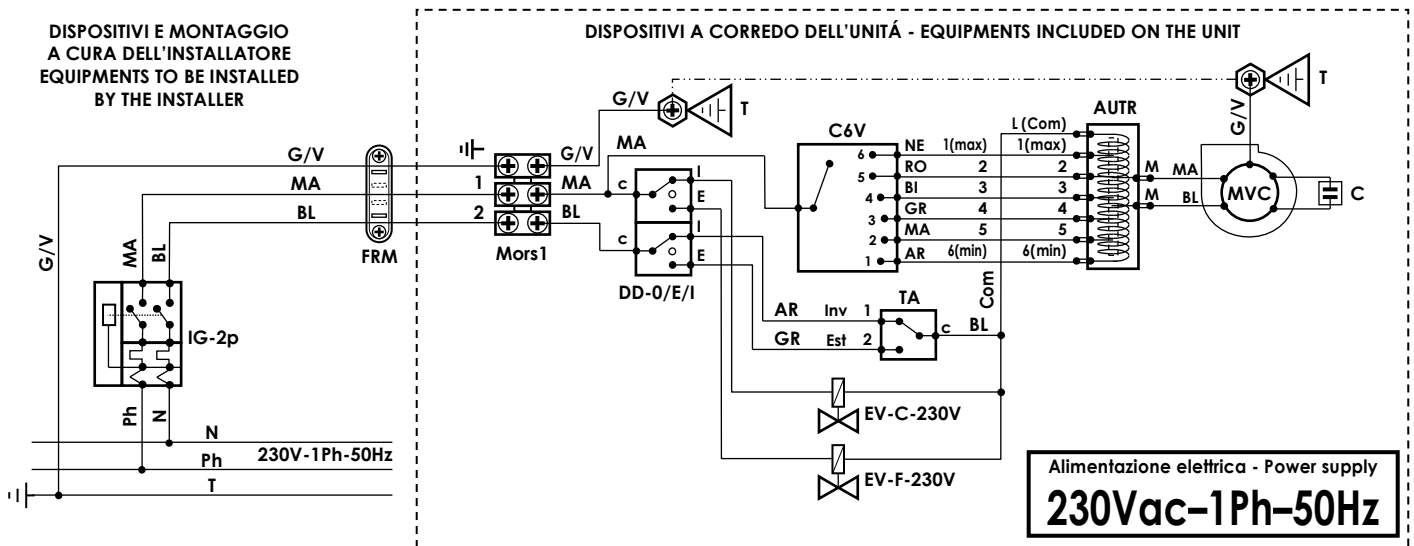
LOGICA DI FUNZIONAMENTO		WORKING LOGIC	
<b>Off:</b>	Tutto spento ; Tutto chiuso	<b>Off:</b>	All off ; All closed
<b>On:</b>	Con temperatura acqua < 15°C, Funzionamento "Estate": "MVC" Controllato (on/off) dal termostato ambiente "EV-CF-230V" Controllata (on/off) dal termostato ambiente	<b>On:</b>	With water temperature < 15°C, "Summer" operating: "MVC" Controlled (on/off) by room thermostat "EV-CF-230V" Controlled (on/off) by room thermostat
<b>=Est. =Inv.</b>	Con temperatura acqua > 25°C, Funzionamento "Inverno": "MVC" Controllato (on/off) dal termostato ambiente "EV-CF-230V" Controllata (on/off) dal termostato ambiente	<b>=Est. =Inv.</b>	With water temperature > 25°C, "Winter" operating: "MVC" Controlled (on/off) by room thermostat "EV-CF-230V" Controlled (on/off) by room thermostat

RIFERIMENTI - REFERENCES		COLORI CAVI - WIRES COLOURS	
<b>Ph</b>	Fase (linea 230V-1Ph) - Phase (230V-1Ph line)	<b>G/V</b>	Giallo/Verde - Yellow/Green
<b>N</b>	Neutro (linea 230V-1Ph) - Neutral (230V-1Ph line)	<b>MA</b>	Marrone - Brown
<b>T</b>	Terra - Earth	<b>BL</b>	Blu - Blue
<b>Com</b>	Comune - Common	<b>NE</b>	Nero - Black
<b>1(max)</b>	Velocità Massima - Max. speed	<b>RO</b>	Rosso - Red
<b>2-3-4-5</b>	Velocità intermedie - Intermediate speeds	<b>BI</b>	Bianco - White
<b>6(min)</b>	Velocità Minima - Min. speed	<b>GR</b>	Grigio - Grey
		<b>VI</b>	Viola - Violet
		<b>AR</b>	Arancione - Orange
<b>ComI</b>	Comune Inverno - Common Winter	<b>E - Est</b>	Estate - Summer
<b>ComE</b>	Comune Estate - Common Summer	<b>I - Inv</b>	Inverno - Winter

1 ; 2 ; 3 ; 4 ; 5 ... ; a ; b ; T ; ecc./etc.: Sigle presenti sulle morsettiere e sui dispositivi elettrici - Marks on the terminal board and on the electrical equipments

COMPONENTI FORNITI MONTATI - EQUIPMENTS SUPPLIED MOUNTED	
<b>MVC</b>	Motore ventilatore centrifugo - Centrifugal fan motor
<b>C</b>	Condensatore - Capacitor
<b>AUTR</b>	Autotrasformatore - Autotransformer
<b>DD-0/E/I</b>	Doppio Deviatore "OFF/Estate/Inverno" "OFF/Winter/Summer" double switch
<b>TDV</b>	Termostato per Deviazione Estate/Inverno automatica "TDV" (solo per impianti a 2 tubi) Automatic "Winter/Summer" commutation thermostat "TDV" (only for 2-pipe system)
<b>C6V</b>	Commutatore "6 velocità" - "6-speed" switch
<b>TA</b>	Termostato ambiente a bulbo - Bulb room thermostat
<b>Mors1</b>	Morsettiere tipo "Mamut" - "Mammoth" type terminal board
<b>EV-CF-230V</b>	Elettrovalvola caldo/freddo - Heating/Cooling electrovalve - 230V On/Off

COMPONENTI NON FORNITI - EQUIPMENTS NOT SUPPLIED	
<b>IG-2p</b>	Interruttore magnetotermico generale (230V - 2 contatti: Fase, Neutro) - General magnetothermic switch (230V - 2 contacts: Phase, Neutral)
<b>FRM</b>	Fermacavo - Wire-stopper

**CB13;TA + EV-F-230V + EV-C-230V****CB13-A004**  
Schema elettrico N° - N° Wiring diagram

- Tenere presente che modifiche elettriche, meccaniche e manomissioni in genere fanno decadere la garanzia !!
- **ATTENZIONE: Effettuare correttamente i collegamenti elettrici**
- **UN ERRATO COLLEGAMENTO ELETTRICO PROVOCA LA BRUCIATURA DEI DISPOSITIVI ELETTRICI DELL'UNITÀ !**

- Please do not forget that warranty cannot be applied in case of electric, mechanical and other general modifications !!
- **ATTENTION: Carry out correctly the electrical connections**
- **A WRONG ELECTRICAL CONNECTION CAUSES THE BURNING OF THE UNIT ELECTRICAL EQUIPMENTS !**

**Quadro comando fornito montato sull'unità composto da - Control panels supplied mounted on the unit including****CB 13**Commutatore "6 velocità" + Deviatore "OFF/Estate/Inverno" + Termostato ambiente a bulbo "TA" (Campo di regolazione 0-40°C)  
"6-speed" switch + "OFF/Winter/Summer" switch + Bulb room thermostat "TA" (Setting range 0-40°C)

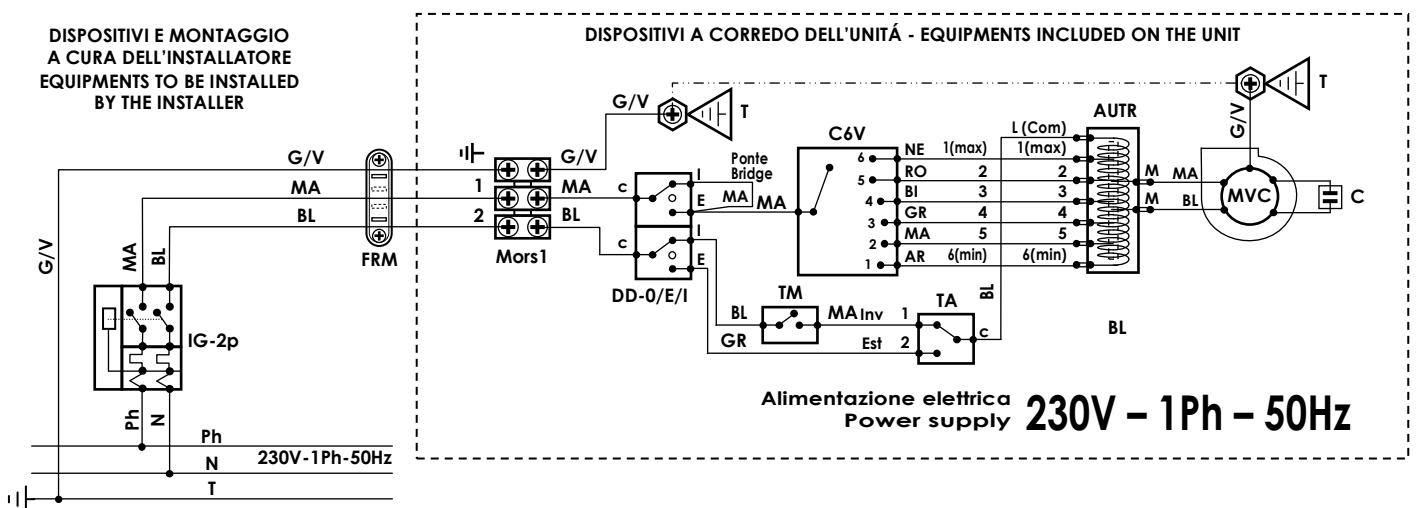
LOGICA DI FUNZIONAMENTO	WORKING LOGIC
<b>Off:</b> Tutto spento ; Tutto chiuso	<b>Off:</b> All off ; All closed
<b>Est.:</b> "MVC" Controllato (on/off) dal termostato ambiente "EV-F-230V" Controllata (on/off) dal termostato ambiente ; "EV-C-230V" Chiusa	<b>Est.:</b> "MVC" Controlled (on/off) by room thermostat "EV-F-230V" Controlled (on/off) by room thermostat ; "EV-C-230V" Closed
<b>Inv.:</b> "MVC" Controllato (on/off) dal termostato ambiente "EV-C-230V" Controllata (on/off) dal termostato ambiente ; "EV-F-230V" Chiusa	<b>Inv.:</b> "MVC" Controlled (on/off) by room thermostat "EV-C-230V" Controlled (on/off) by room thermostat ; "EV-F-230V" Closed

RIFERIMENTI - REFERENCES	COLORI CAVI - WIRES COLOURS
<b>Ph</b> Fase (linea 230V-1Ph) - Phase (230V-1Ph line)	<b>G/V</b> Giallo/Verde - Yellow/Green
<b>N</b> Neutro (linea 230V-1Ph) - Neutral (230V-1Ph line)	<b>MA</b> Marrone - Brown
<b>T</b> Terra - Earth	<b>BL</b> Blu - Blue
<b>Com</b> Comune - Common	<b>NE</b> Nero - Black
<b>1(max)</b> Velocità Massima - Max. speed	<b>RO</b> Rosso - Red
<b>2-3-4-5</b> Velocità intermedie - Intermediate speeds	<b>BI</b> Bianco - White
<b>6(min)</b> Velocità Minima - Min. speed	<b>GR</b> Grigio - Grey
	<b>VI</b> Viola - Violet
	<b>AR</b> Arancione - Orange
<b>ComI</b> Comune Inverno - Common Winter	<b>E - Est</b> Estate - Summer
<b>ComE</b> Comune Estate - Common Summer	<b>I - Inv</b> Inverno - Winter

1 ; 2 ; 3 ; 4 ; 5 ... ; a ; b ; T ; ecc./etc.: Sigle presenti sulle morsettiere e sui dispositivi elettrici - Marks on the terminal board and on the electrical equipments

COMPONENTI FORNITI MONTATI - EQUIPMENTS SUPPLIED MOUNTED	
<b>MVC</b> Motore ventilatore centrifugo - Centrifugal fan motor	<b>C6V</b> Commutatore "6 velocità" - "6-speed" switch
<b>C</b> Condensatore - Capacitor	<b>TA</b> Termostato ambiente a bulbo - Bulb room thermostat
<b>AUTR</b> Autotrasformatore - Autotransformer	<b>Mors1</b> Morsettiere tipo "Mamut" - "Mammoth" type terminal board
<b>DD-0/E/I</b> Doppio Deviatore "OFF/Estate/Inverno" "OFF/Winter/Summer" double switch	<b>EV-F-230V</b> Elettrovalvola freddo - Cooling electrovalve - 230V On/Off
	<b>EV-C-230V</b> Elettrovalvola caldo - Heating electrovalve - 230V On/Off

COMPONENTI NON FORNITI - EQUIPMENTS NOT SUPPLIED	
<b>IG-2p</b> Interruttore magnetotermico generale (230V - 2 contatti: Fase, Neutro) - General magnetothermic switch (230V - 2 contacts: Phase, Neutral)	
<b>FRM</b> Fermacavo - Wire-stopper	

**CB14;TA;TM (standard/base)**Schema elettrico N° - N° Wiring diagram  
**CB14-A001**

- Tenere presente che modifiche elettriche, meccaniche e manomissioni in genere fanno decadere la garanzia !!
- **ATTENZIONE:** Effettuare correttamente i collegamenti elettrici
- **UN ERRATO COLLEGAMENTO ELETTRICO PROVOCA LA BRUCIATURA DEI DISPOSITIVI ELETTRICI DELL'UNITÀ !**

- Please do not forget that warranty cannot be applied in case of electric, mechanical and other general modifications !!
- **ATTENTION:** Carry out correctly the electrical connections
- **A WRONG ELECTRICAL CONNECTION CAUSES THE BURNING OF THE UNIT ELECTRICAL EQUIPMENTS !**

**Quadro comando fornito montato sull'unità composto da - Control panels supplied mounted on the unit including**

CB 14

Commutatore "6 velocità" + Deviatore "OFF/Estate/Inverno" + Termostato minima temperatura acqua "TM" + Termostato ambiente a bulbo "TA"  
"6-speed" switch + "OFF/Winter/Summer" switch + Water low temperature thermostat "TM" + Bulb room thermostat "TA"**LOGICA DI FUNZIONAMENTO**

<b>Off:</b>	Tutto spento ; Tutto chiuso
<b>Est.:</b>	"MVC" Controllato (on/off) dal termostato ambiente
<b>Inv.:</b>	"MVC" Controllato (on/off) dal termostato ambiente + intervento del TM

**WORKING LOGIC**

<b>Off:</b>	All off ; All closed
<b>Est.:</b>	"MVC" Controlled (on/off) by room thermostat
<b>Inv.:</b>	"MVC" Controlled (on/off) by room thermostat + TM action

**RIFERIMENTI - REFERENCES**

<b>Ph</b>	Fase (linea 230V-1Ph) - Phase (230V-1Ph line)
<b>N</b>	Neutro (linea 230V-1Ph) - Neutral (230V-1Ph line)
<b>T</b>	Terra - Earth

<b>Com</b>	Comune - Common
<b>1(max)</b>	Velocità Massima - Max. speed
<b>2-3-4-5</b>	Velocità intermedie - Intermediate speeds
<b>6(min)</b>	Velocità Minima - Min. speed

<b>ComI</b>	Comune Inverno - Common Winter
<b>ComE</b>	Comune Estate - Common Summer

**COLORI CAVI - WIRES COLOURS**

<b>G/V</b>	Giallo/Verde - Yellow/Green
<b>MA</b>	Marrone - Brown
<b>BL</b>	Blu - Blue
<b>NE</b>	Nero - Black
<b>RO</b>	Rosso - Red
<b>BI</b>	Bianco - White
<b>GR</b>	Grigio - Grey
<b>VI</b>	Viola - Violet
<b>AR</b>	Arancione - Orange

<b>E - Est</b>	Estate - Summer
<b>I - Inv</b>	Inverno - Winter

1 ; 2 ; 3 ; 4 ; 5 ... ; a ; b ; T ; ecc./etc.: Sigle presenti sulle morsettiere e sui dispositivi elettrici - Marks on the terminal board and on the electrical equipments

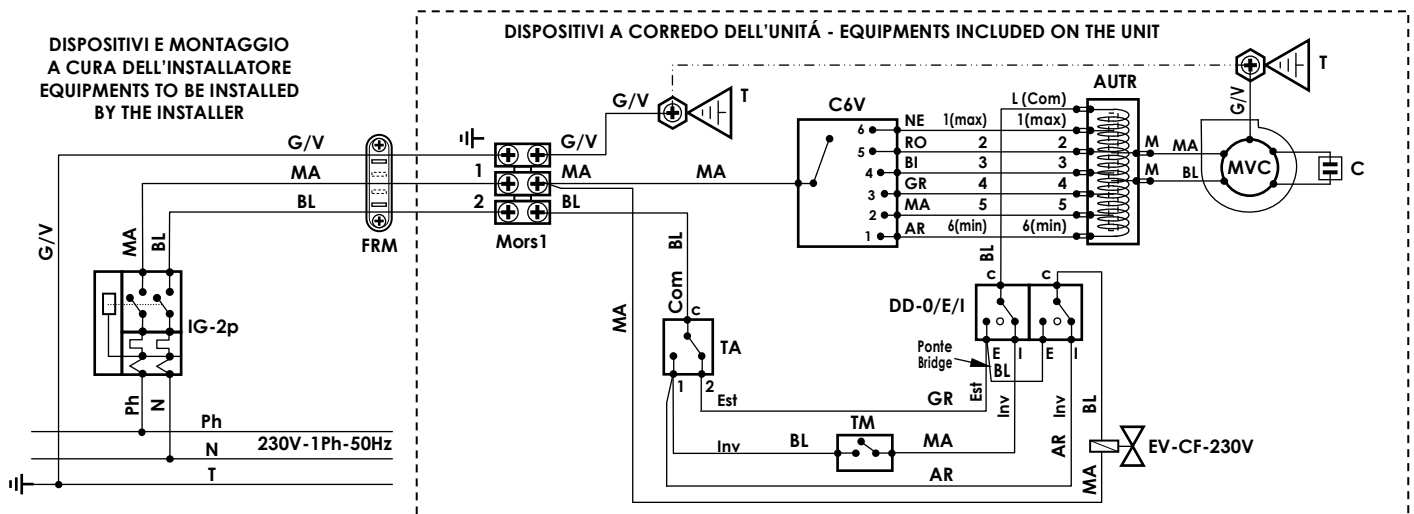
**COMPONENTI FORNITI MONTATI - EQUIPMENTS SUPPLIED MOUNTED**

<b>MVC</b>	Motore ventilatore centrifugo - Centrifugal fan motor
<b>C</b>	Condensatore - Capacitor
<b>AUTR</b>	Autotrasformatore - Autotransformer
<b>DD-0/E/I</b>	Doppio Deviatore "OFF/Estate/Inverno" "OFF/Winter/Summer" double switch

<b>C6V</b>	Commutatore "6 velocità" - "6-speed" switch
<b>TA</b>	Termostato ambiente a bulbo - Bulb room thermostat
<b>TM</b>	Termostato di minima temp. acqua - Water low temp. thermostat
<b>Mors1</b>	Morsettiere tipo "Mamut" - "Mammoth" type terminal board

**COMPONENTI NON FORNITI - EQUIPMENTS NOT SUPPLIED**

<b>IG-2p</b>	Interruttore magnetotermico generale (230V - 2 contatti: Fase, Neutro) - General magnetothermic switch (230V - 2 contacts: Phase, Neutral)
<b>FRM</b>	Fermacavo - Wire-stopper

**CB14;TA;TM + EV-CF-230V**Schema elettrico N° - N° Wiring diagram  
**CB14-A002****Alimentazione elettrica 230V - 1Ph - 50Hz**  
**Power supply 230V - 1Ph - 50Hz**

▪ Tenere presente che modifiche elettriche, meccaniche e manomissioni in genere fanno decadere la garanzia !!  
 ▪ ATTENZIONE: Effettuare correttamente i collegamenti elettrici  
 ▪ UN ERRATO COLLEGAMENTO ELETTRICO PROVOCA LA BRUCIATURA DEI DISPOSITIVI ELETTRICI DELL'UNITÀ !

▪ Please do not forget that warranty cannot be applied in case of electric, mechanical and other general modifications !!  
 ▪ ATTENTION: Carry out correctly the electrical connections  
 ▪ A WRONG ELECTRICAL CONNECTION CAUSES THE BURNING OF THE UNIT ELECTRICAL EQUIPMENTS !

**Quadro comando fornito montato sull'unità composto da - Control panels supplied mounted on the unit including**

**CB 14** Commutatore "6 velocità" + Deviatore "OFF/Estate/Inverno" + Termostato minima temperatura acqua "TM" + Termostato ambiente a bulbo "TA"  
 "6-speed" switch + "OFF/Winter/Summer" switch + Water low temperature thermostat "TM" + Bulb room thermostat "TA"

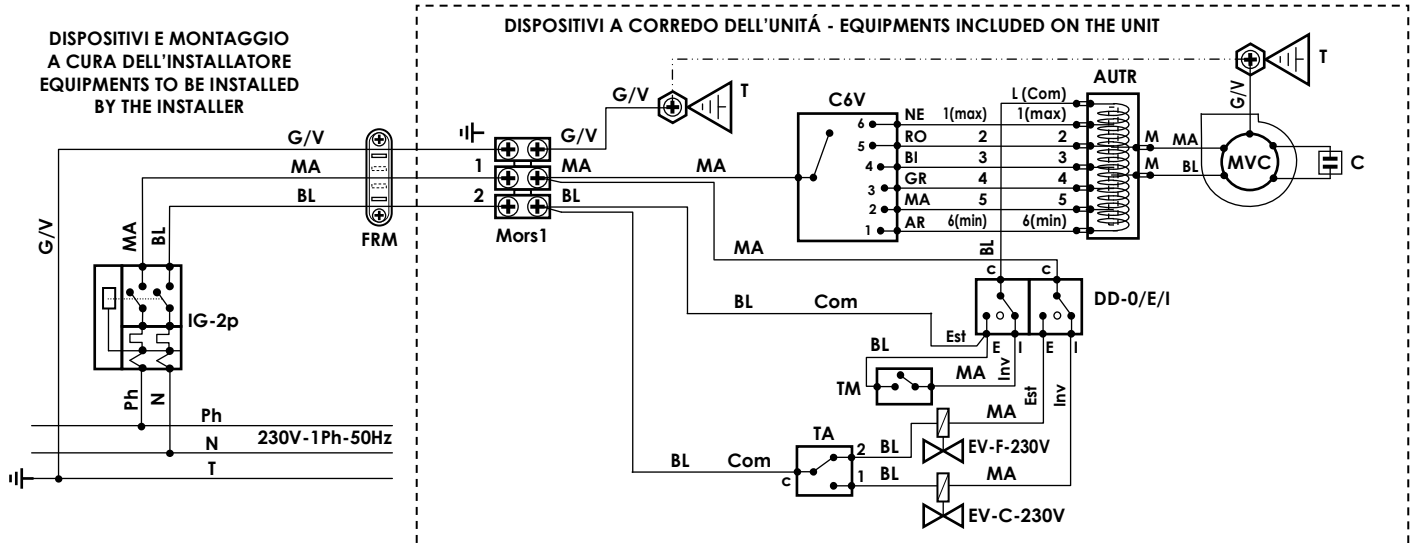
LOGICA DI FUNZIONAMENTO	WORKING LOGIC
<b>Off:</b> Tutto spento ; Tutto chiuso	<b>Off:</b> All off ; All closed
<b>Est.:</b> "MVC" Controllato (on/off) dal termostato ambiente "EV-CF-230V" Controllata (on/off) dal termostato ambiente	<b>Est.:</b> "MVC" Controlled (on/off) by room thermostat "EV-CF-230V" Controlled (on/off) by room thermostat
<b>Inv.:</b> "MVC" Controllato (on/off) dal termostato ambiente + intervento del TM "EV-CF-230V" Controllata (on/off) dal termostato ambiente	<b>Inv.:</b> "MVC" Controlled (on/off) by room thermostat + TM action "EV-CF-230V" Controlled (on/off) by room thermostat

RIFERIMENTI - REFERENCES	COLORI CAVI - WIRES COLOURS
<b>Ph</b> Fase (linea 230V-1Ph) - Phase (230V-1Ph line)	<b>G/V</b> Giallo/Verde - Yellow/Green
<b>N</b> Neutro (linea 230V-1Ph) - Neutral (230V-1Ph line)	<b>MA</b> Marrone - Brown
<b>T</b> Terra - Earth	<b>BL</b> Blu - Blue
<b>Com</b> Comune - Common	<b>NE</b> Nero - Black
<b>1(max)</b> Velocità Massima - Max. speed	<b>RO</b> Rosso - Red
<b>2-3-4-5</b> Velocità intermedie - Intermediate speeds	<b>BI</b> Bianco - White
<b>6(min)</b> Velocità Minima - Min. speed	<b>GR</b> Grigio - Grey
	<b>VI</b> Viola - Violet
	<b>AR</b> Arancione - Orange
<b>ComI</b> Comune Inverno - Common Winter	<b>E - Est</b> Estate - Summer
<b>ComE</b> Comune Estate - Common Summer	<b>I - Inv</b> Inverno - Winter

**1 ; 2 ; 3 ; 4 ; 5 ... ; a ; b ; T ; ecc./etc.:** Sigle presenti sulle morsettiere e sui dispositivi elettrici - Marks on the terminal board and on the electrical equipments

COMPONENTI FORNITI MONTATI - EQUIPMENTS SUPPLIED MOUNTED	
<b>MVC</b> Motore ventilatore centrifugo - Centrifugal fan motor	<b>C6V</b> Commutatore "6 velocità" - "6-speed" switch
<b>C</b> Condensatore - Capacitor	<b>TA</b> Termostato ambiente a bulbo - Bulb room thermostat
<b>AUTR</b> Autotrasformatore - Autotransformer	<b>TM</b> Termostato di minima temp. acqua - Water low temperature thermostat
<b>DD-0/E/I</b> Doppio Deviatore "OFF/Estate/Inverno" "OFF/Winter/Summer" double switch	<b>Mors1</b> Morsettiere tipo "Mamut" - "Mammoth" type terminal board
	<b>EV-CF-230V</b> Elettrovalvola caldo/freddo - Heating/Cooling electrovalve - 230V On/Off

COMPONENTI NON FORNITI - EQUIPMENTS NOT SUPPLIED	
<b>IG-2p</b> Interruttore magnetotermico generale (230V - 2 contatti: Fase, Neutro) - General magnetothermic switch (230V - 2 contacts: Phase, Neutral)	
<b>FRM</b> Fermanacavo - Wire-stopper	

**CB14;TA;TM + EV-F-230V + EV-C-230V**Schema elettrico N° - N° Wiring diagram  
**CB14-A003**Alimentazione elettrica **230V - 1Ph - 50Hz**  
Power supply

- Tenere presente che modifiche elettriche, meccaniche e manomissioni in genere fanno decadere la garanzia !!
- **ATTENZIONE:** Effettuare correttamente i collegamenti elettrici
- **UN ERRATO COLLEGAMENTO ELETTRICO PROVOCA LA BRUCIATURA DEI DISPOSITIVI ELETTRICI DELL'UNITÀ !**

- Please do not forget that warranty cannot be applied in case of electric, mechanical and other general modifications !!
- **ATTENTION:** Carry out correctly the electrical connections
- **A WRONG ELECTRICAL CONNECTION CAUSES THE BURNING OF THE UNIT ELECTRICAL EQUIPMENTS !**

**Quadro comando fornito montato sull'unità composto da - Control panels supplied mounted on the unit including**

<b>CB 14</b>	Commutatore "6 velocità" + Deviatore "OFF/Estate/Inverno" + Termostato minima temperatura acqua "TM" + Termostato ambiente a bulbo "TA" "6-speed" switch + "OFF/Winter/Summer" switch + Water low temperature thermostat "TM" + Bulb room thermostat "TA"
--------------	--

LOGICA DI FUNZIONAMENTO	WORKING LOGIC
<b>Off:</b> Tutto spento ; Tutto chiuso	<b>Off:</b> All off ; All closed
<b>Est.:</b> "MVC" Sempre acceso (non controllato dal termostato) "EV-F-230V" Controllata (on/off) dal termostato ambiente ; "EV-C-230V" Chiusa	<b>Est.:</b> "MVC" Always on (not controlled by thermostat) "EV-F-230V" Controlled (on/off) by room thermostat ; "EV-C-230V" Closed
<b>Inv.:</b> "MVC" Sempre acceso (non controllato dal termostato) + intervento del TM "EV-C-230V" Controllata (on/off) dal termostato ambiente ; "EV-F-230V" Chiusa	<b>Inv.:</b> "MVC" Always on (not controlled by thermostat) + TM action "EV-C-230V" Controlled (on/off) by room thermostat ; "EV-F-230V" Closed

RIFERIMENTI - REFERENCES	COLORI CAVI - WIRES COLOURS
<b>Ph</b> Fase (linea 230V-1Ph) - Phase (230V-1Ph line)	<b>G/V</b> Giallo/Verde - Yellow/Green
<b>N</b> Neutro (linea 230V-1Ph) - Neutral (230V-1Ph line)	<b>MA</b> Marrone - Brown
<b>T</b> Terra - Earth	<b>BL</b> Blu - Blue
<b>Com</b> Comune - Common	<b>NE</b> Nero - Black
<b>1(max)</b> Velocità Massima - Max. speed	<b>RO</b> Rosso - Red
<b>2-3-4-5</b> Velocità intermedie - Intermediate speeds	<b>BI</b> Bianco - White
<b>6(min)</b> Velocità Minima - Min. speed	<b>GR</b> Grigio - Grey
	<b>VI</b> Viola - Violet
	<b>AR</b> Arancione - Orange
<b>ComI</b> Comune Inverno - Common Winter	<b>E - Est</b> Estate - Summer
<b>ComE</b> Comune Estate - Common Summer	<b>I - Inv</b> Inverno - Winter

1 ; 2 ; 3 ; 4 ; 5 ... ; a ; b ; T ; ecc./etc.: Sigle presenti sulle morsettiere e sui dispositivi elettrici - Marks on the terminal board and on the electrical equipments

COMPONENTI FORNITI MONTATI - EQUIPMENTS SUPPLIED MOUNTED	
<b>MVC</b> Motore ventilatore centrifugo - Centrifugal fan motor	<b>C6V</b> Commutatore "6 velocità" - "6-speed" switch
<b>C</b> Condensatore - Capacitor	<b>TA</b> Termostato ambiente a bulbo - Bulb room thermostat
<b>AUTR</b> Autotrasformatore - Autotransformer	<b>TM</b> Termostato di minima temp. acqua - Water low temp. thermostat
<b>DD-0/E/I</b> Doppio Deviatore "OFF/Estate/Inverno" "OFF/Winter/Summer" double switch	<b>Mors1</b> Morsettiere tipo "Mamut" - "Mammoth" type terminal board
	<b>EV-F-230V</b> Elettrovalvola freddo - Cooling electrovalve 230V On/Off
	<b>EV-C-230V</b> Elettrovalvola caldo - Heating electrovalve 230V On/Off

COMPONENTI NON FORNITI - EQUIPMENTS NOT SUPPLIED	
<b>IG-2p</b> Interruttore magnetotermico generale (230V - 2 contatti: Fase, Neutro) - General magnetothermal switch (230V - 2 contacts: Phase, Neutral)	
<b>FRM</b> Fermacavo - Wire-stopper	



**BPS S.r.l.** - Zona Industriale Biban, 56 - 31030 Carbonera (TV) - Italy  
Tel.: +39 0422-445363 r.a. - Fax.: +39 0422-398646  
[www.bpstecnologie.com](http://www.bpstecnologie.com) - e-mail: [info@bpstecnologie.com](mailto:info@bpstecnologie.com)

air treatment  
**trattamento dell'aria**