

BPS CLIMA[®]



CERTIgaz



ECODESIGN

ERP COMPLIANT

RoHS

MANUALE TECNICO: DIMENSIONI & DISEGNI
TECHNICAL MANUAL: DIMENSIONS & DRAWINGS

MT-Dis_GG-O_2112BPS

air treatment
trattamento dell'aria

serie **GG-O**

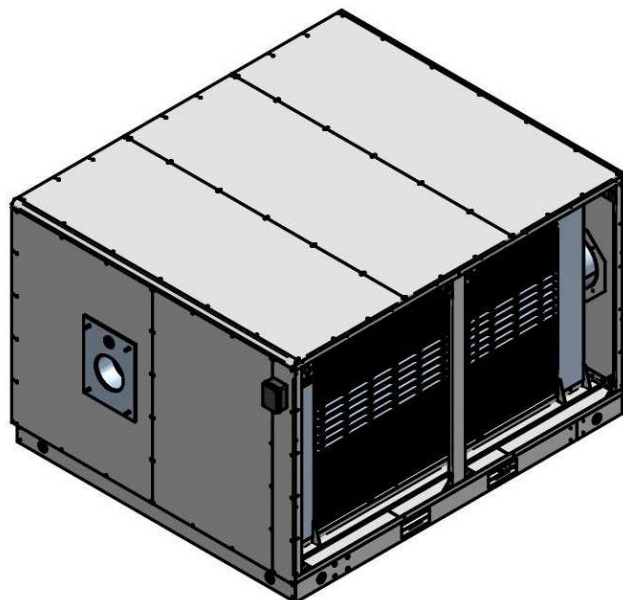
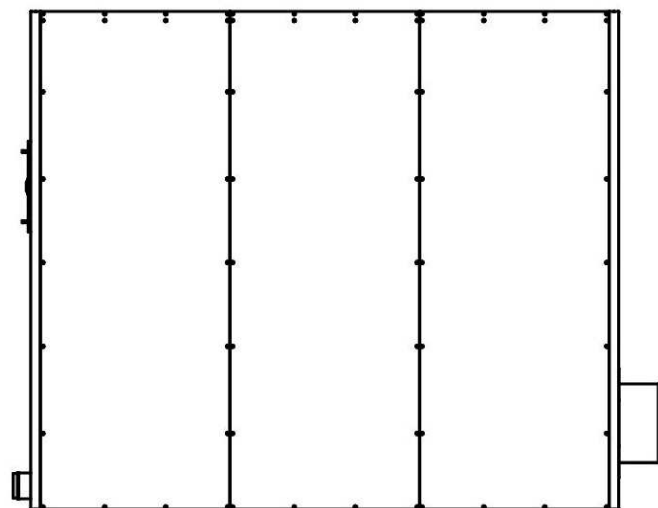
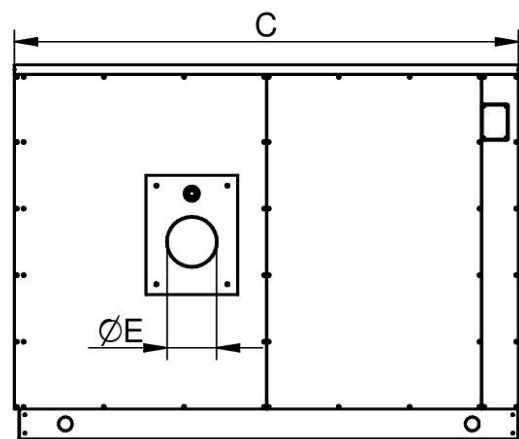
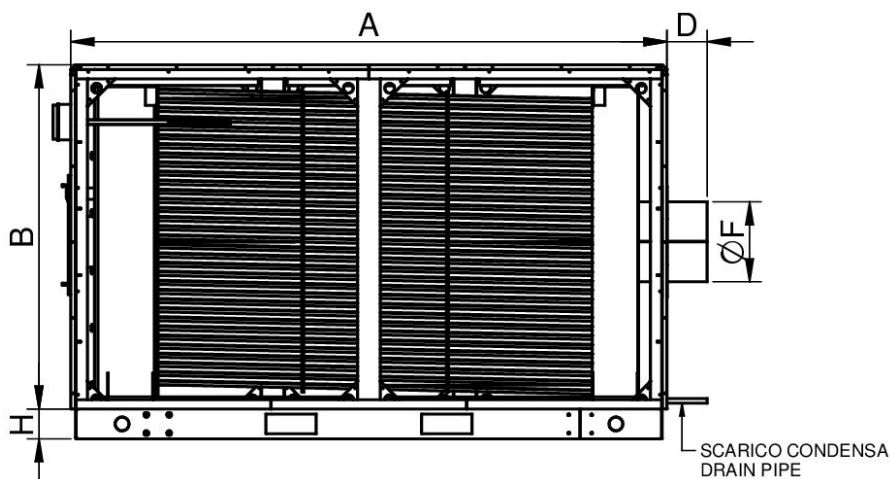
101% MADE IN ITALY
European core



GENERATORI ARIA CALDA - modulari
AIR HEATERS - modular

BME-O

Sezione Modulo Energetico
Energy Module Section



ECODESIGN **ERP** COMPLIANT

Taglia - Size	GG-O	12	15	20	25	29	30	40	60	80	110	130	160	200	
Dimensioni principali Main dimensions	A mm	450	450	650	650	650	750	750	900	900	1000	1000	1400	1400	
	B mm	450	450	480	480	480	500	500	650	650	850	850	1000	1000	
	C mm	900	900	940	940	940	1100	1100	1200	1200	1450	1450	1550	1550	
	D mm	80	80	116	116	116	90	90	120	120	140	140	160	160	
	H mm	130	130	130	130	130	130	130	130	130	130	130	130	130	
	Ø E mm	100	100	100	100	100	110	110	110	110	140	140	160	160	
	Ø F mm	120	120	120	120	120	120	120	160	160	180	180	200	200	
Scarico condensa - Drain pipe	Ø mm	20	20	20	20	20	20	20	20	20	20	20	20	20	
GG-ME	Peso netto Net weight	Kg	24	26	31	33	35	40	44	64	71	98	110	148	160
BME-KZ	Peso netto Net weight	Kg	37	37	49	49	49	65	65	86	86	117	117	157	157
BME-K	Peso netto Net weight	Kg	38	38	50	50	50	66	66	87	87	118	118	159	159
BME-X	Peso netto Net weight	Kg	45	45	58	58	58	75	75	97	97	133	133	178	178
BME-Y	Peso netto Net weight	Kg	52	52	67	67	67	87	87	117	117	155	155	227	227

Box: **K**=Doppio pannello 20mm, **X**=Doppio pannello 40mm, **Y**=Doppio pannello 80mm

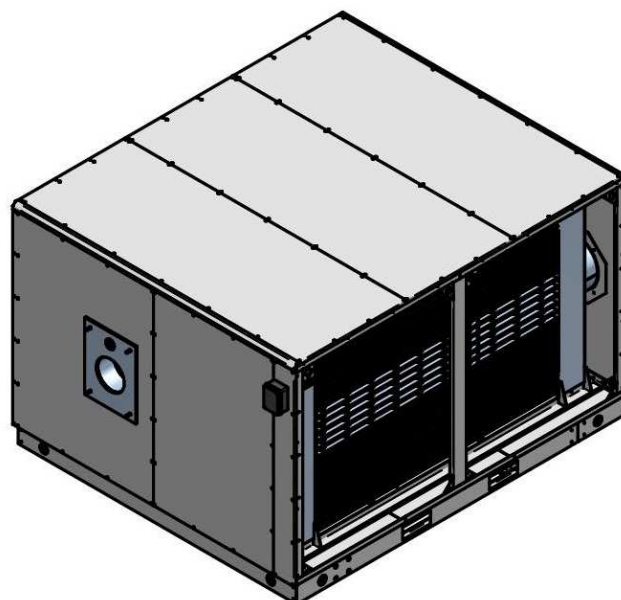
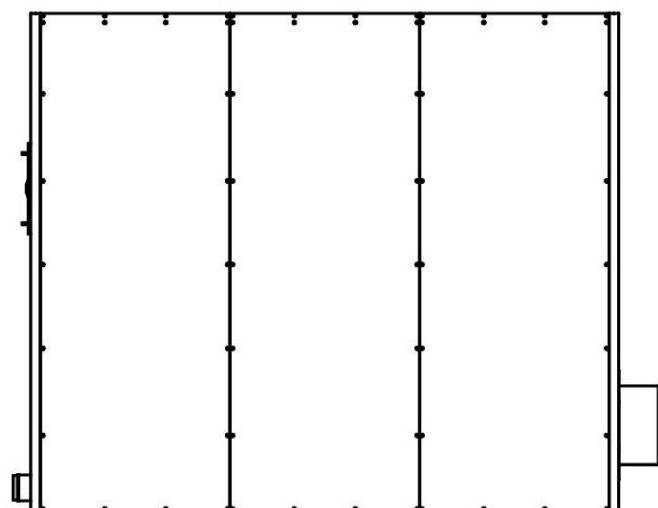
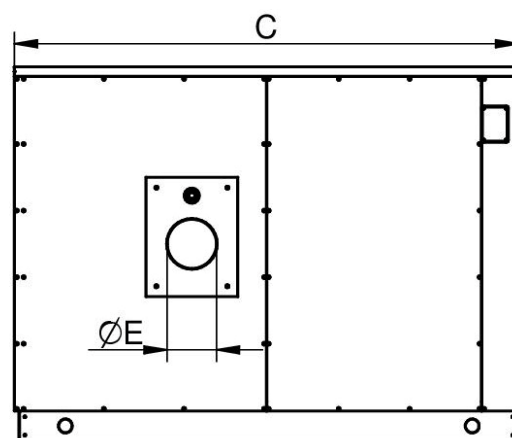
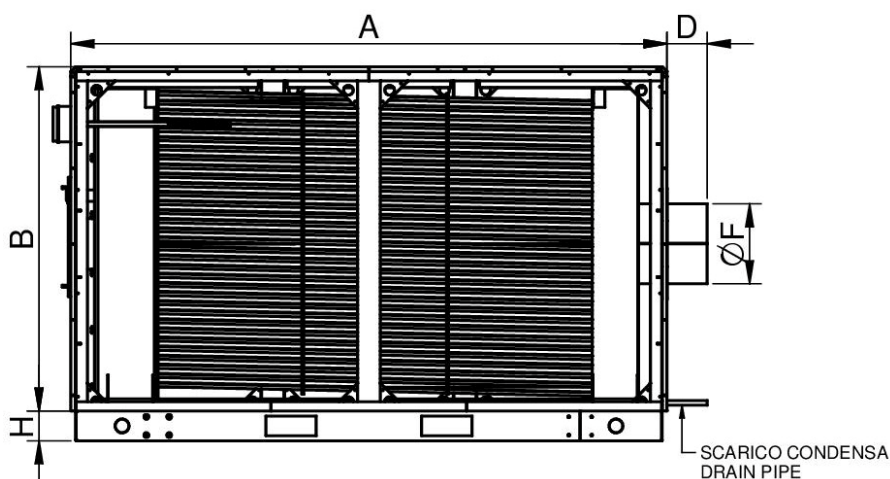
- Dimensioni @K, K (Per versioni "X": A+40mm, B+40mm), (Per versioni "Y": A+120mm, B+120mm);
- Peso netto GG-ME @ME1/2/3/4/5/6: solo modulo energetico, escluso box BME e imballo;
- Peso netto BME @KZ/K/X/Y: solo box, escluso modulo energetico e imballo.

Box: **K**=Double panel 20mm, **X**=Double panel 40mm, **Y**=Double panel 80mm

- Dimensions @K, K (For versions "X": A+40mm, B+40mm), (For versions "Y": A+120mm, B+120mm);
- Net weight GG-ME @ME1/2/3/4/5/6: only energy module, excluding box BME and packaging;
- Net weight BME @KZ/K/X/Y: only box, excluding energy module and packaging.

BME-O

Sezione Modulo Energetico
Energy Module Section



ECODESIGN **ERP** COMPLIANT

Taglia - Size		GG-O	250	300	350	400	450	520	580	650	750	850	1000	1200
Dimensioni principali Main dimensions	A	mm	1900	1900	2100	2100	2100	2100	2600	2600	3100	3100	3700	3700
	B	mm	1150	1150	1250	1250	1300	1300	1500	1500	1600	1600	1800	1800
	C	mm	1750	1750	1700	1700	1950	1950	2200	2200	2300	2300	2400	2400
	D	mm	140	140	140	140	190	190	175	175	170	170	200	200
	H	mm	130	130	130	130	130	130	130	130	130	130	130	130
	Ø E	mm	180	180	200	200	200	200	200	220	220	240	240	240
Ø F	mm	250	250	300	300	300	300	300	300	300	350	350	400	400
Scarico condensa - Drain pipe	Ø	mm	20	20	20	20	20	20	20	20	20	20	20	20
GG-ME	Peso netto Net weight	Kg	243	266	303	338	375	410	537	592	658	721	882	920
BME-KZ	Peso netto Net weight	Kg	235	235	260	260	287	287	396	396	473	473	568	568
BME-K	Peso netto Net weight	Kg	237	237	262	262	290	290	400	400	478	478	574	574
BME-X	Peso netto Net weight	Kg	259	259	289	289	320	320	443	443	522	522	628	628
BME-Y	Peso netto Net weight	Kg	307	307	345	345	381	381	527	527	623	623	748	748

Box: **K**=Doppio pannello 20mm, **X**=Doppio pannello 40mm, **Y**=Doppio pannello 80mm

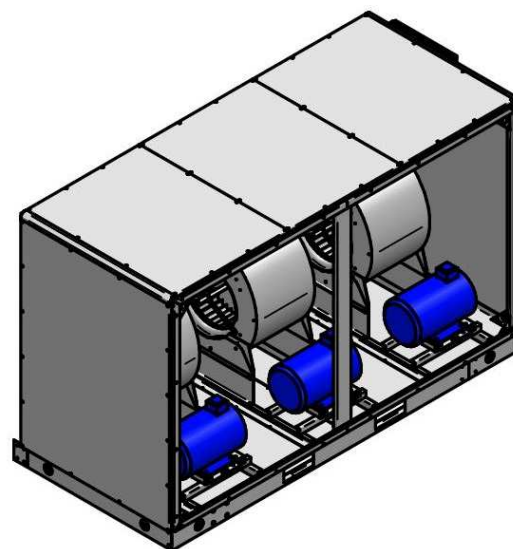
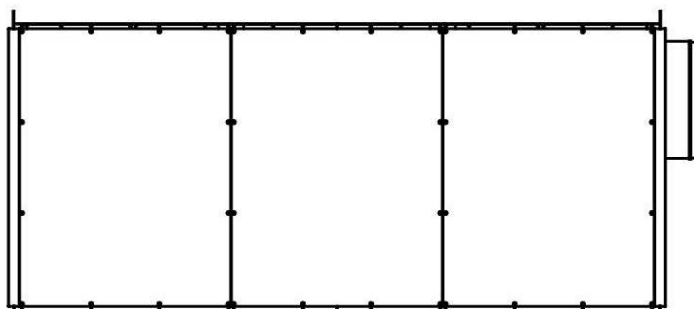
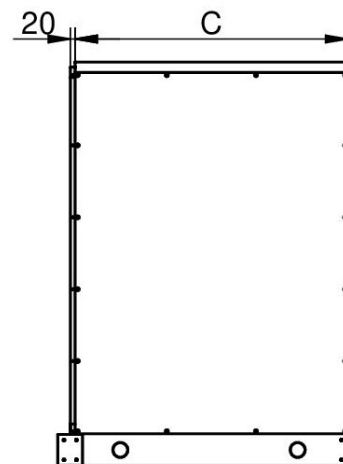
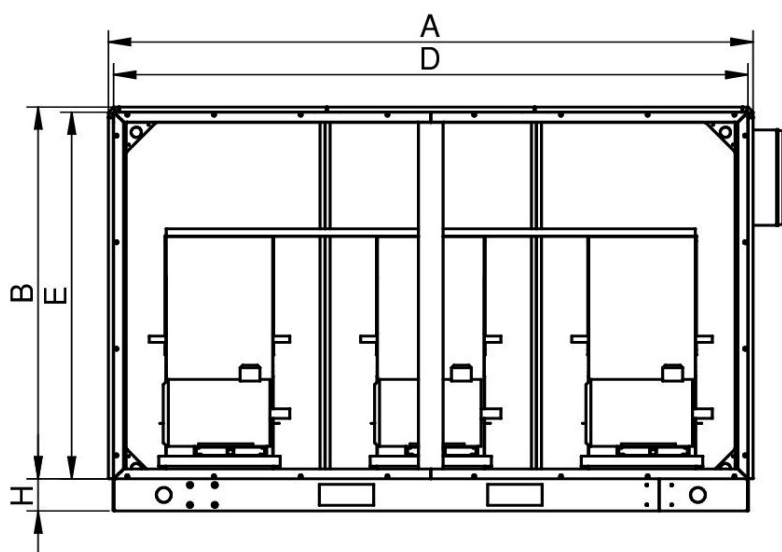
- Dimensioni @KZ, K (Per versioni "X": A+40mm, B+40mm), (Per versioni "Y": A+120mm, B+120mm);
- Peso netto GG-ME @ME1/2/3/4/5/6: solo modulo energetico, escluso box BME e imballo;
- Peso netto BME @KZ/K/X/Y: solo box, escluso modulo energetico e imballo.

Box: **K**=Double panel 20mm, **X**=Double panel 40mm, **Y**=Double panel 80mm

- Dimensions @KZ, K (For versions "X": A+40mm, B+40mm), (For versions "Y": A+120mm, B+120mm);
- Net weight GG-ME @ME1/2/3/4/5/6: only energy module, excluding box BME and packaging;
- Net weight BME @KZ/K/X/Y: only box, excluding energy module and packaging.

BV-O

Sezione Ventilante STANDARD
Ventilating Section STANDARD



ECODESIGN **ERP** COMPLIANT

Taglia - Size		GG-O	12	15	20	25	29	30	40	60	80	110	130	160	200
Dimensioni principali Main dimensions	A	mm	450	450	650	650	650	750	750	900	900	1000	1000	1400	1400
	B	mm	450	450	480	480	480	500	500	650	650	850	850	1000	1000
	C	mm	400	400	460	460	460	850	850	900	900	1000	1000	1100	1100
	H	mm	130	130	130	130	130	130	130	130	130	130	130	130	130
	D	mm	410	410	610	610	610	710	710	860	860	960	960	1360	1360
	E	mm	430	430	460	460	460	480	480	630	630	830	830	980	980
N° Max Motori / Motors			1	1	1	1	1	1	1	1	1	1	1	2	2
N° Max Ventilatori / Fans			1	1	1	1	1	1	1	1	1	1	1	2	2
Ref. MOTORIZ			D146L190	0707	0707	0907	0907	0909	1010	1209	1212	1515	1515	1813	1818
Motoriz. @PRECONFIG.			D146L190.43	1xD1.43	1xD1.43	1xD2.43	1xD2.43	1xD3.43	1xD5.43	1xD6.63	1xD7.63	1xL9-1.5	1xL9-1.5	1xL10-2.2	1xL11-3.0
MOTORIZ @PRECONFIG.	Peso netto	Kg	4	7	7	10	10	13	23	25	27	36	36	44	59
	Net weight														
BV-Z/P	Peso netto	Kg	14	14	18	18	18	40	40	50	50	69	69	100	100
	Net weight														
BV-K	Peso netto	Kg	18	18	24	24	24	51	51	72	72	92	92	130	130
	Net weight														
BV-X	Peso netto	Kg	21	21	28	28	28	63	63	79	79	106	106	149	149
	Net weight														

Box: **Z**=Zincata, **P**=Preverniciato, **K**=Doppio pannello 20mm, **X**=Doppio pannello 40mm

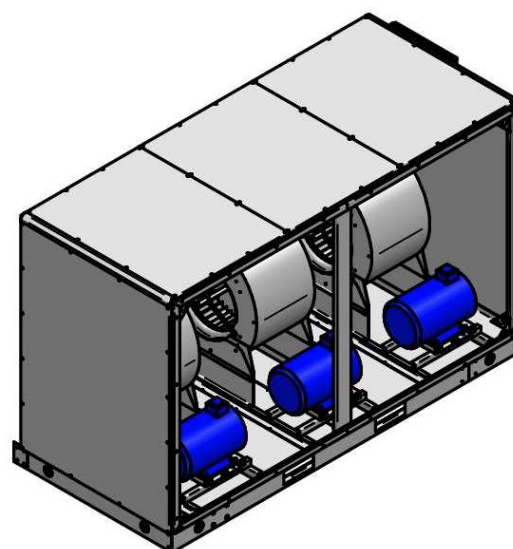
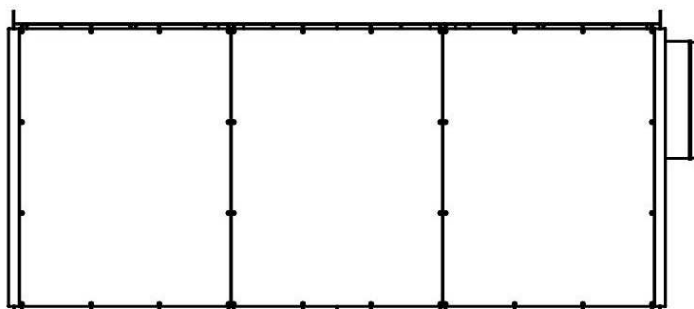
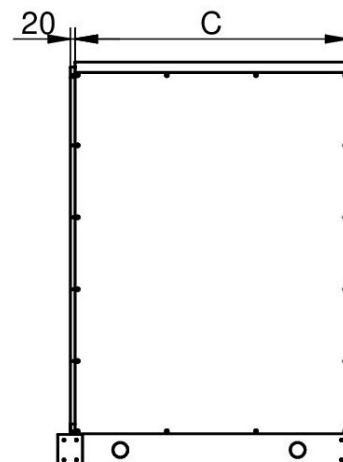
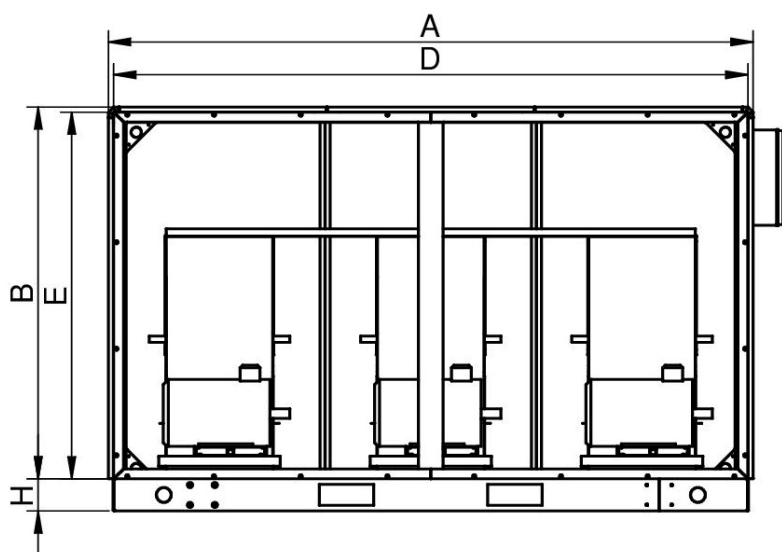
• Dimensioni @KZ, K (Per versioni "X": A+40mm, B+20, H+20), (Per versioni "Y": A+120mm, B+120, H+60);
• Peso netto BV-Z/P/K/X: solo box, esclusa motorizzazione e imballo.

Box: **Z**=Galvanized, **P**=Pre-Painted, **K**=Double panel 20mm, **X**=Double panel 40mm

• Dimensions @KZ, K (For versions "X": A+40mm, B+20, H+20), (For versions "Y": A+120mm, B+120, H+60);
• Net weight BV-Z/P/K/X: only box, excluding motorization and packaging.

BV-O

Sezione Ventilante STANDARD
Ventilating Section STANDARD



ECODESIGN COMPLIANT

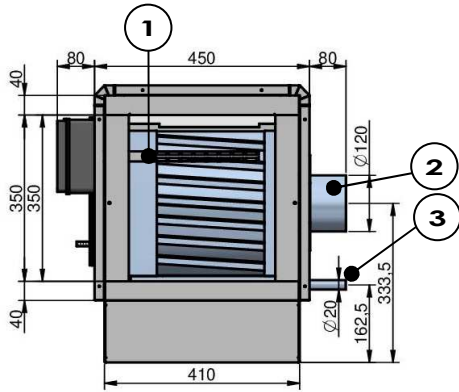
Taglia - Size		GG-O	250	300	350	400	450	520	580	650	750	850	1000	1200
Dimensioni principali Main dimensions	A	mm	1900	1900	2100	2100	2100	2100	2600	2600	3100	3100	3700	3700
	B	mm	1150	1150	1250	1250	1300	1300	1500	1500	1600	1600	1800	1800
	C	mm	1000	1000	1100	1100	1100	1100	1100	1100	1100	1100	1100	1100
	H	mm	130	130	130	130	130	130	130	130	130	130	130	130
	D	mm	1860	1860	2060	2060	2060	2060	2560	2560	3060	3060	3660	3660
	E	mm	1130	1130	1230	1230	1280	1280	1480	1480	1580	1580	1780	1780
N° Max Motori / Motors			3	3	3	3	2	2	3	3	3	3	4	4
N° Max Ventilatori / Fans			3	3	3	3	2	2	3	3	3	3	4	4
Ref. MOTORIZ			1515	1515	1818	1818	1818	1818	1813	1813	1818	1818	1818	1818
Motoriz. @PRECONFIG.			2xL9-1.5	2xL9-2.2	2xL11-2.2	2xL11-3.0	2xL11-3.0	2xL11-4.0	3xL10-3.0	3xL10-4.0	3xL11-4.0	3xL11-5.5	4xL11-4.0	4xL11-7.5
MOTORIZ @PRECONFIG.	Peso netto	Kg	72	76	100	119	119	127	161	174	191	204	256	328
	Net weight													
BV-Z/P	Peso netto	Kg	118	118	153	153	147	147	215	215	236	236	315	315
	Net weight													
BV-K	Peso netto	Kg	162	162	197	197	208	208	288	288	346	346	462	462
	Net weight													
BV-X	Peso netto	Kg	185	185	227	227	237	237	325	325	377	377	495	495
	Net weight													

Box: Z=Zincata, P=Preverniciato, K=Doppio pannello 20mm, X=Doppio pannello 40mm

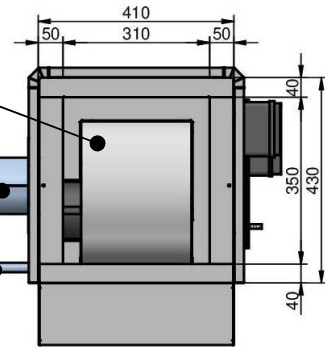
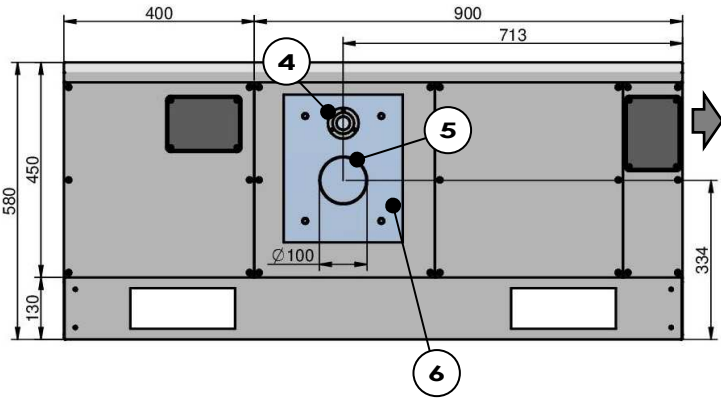
• Dimensioni @K, K (Per versioni "X": A+40mm, B+20, H+20), (Per versioni "Y": A+120mm, B+120, H+60);
• Peso netto BV-Z/P/K/X: solo box, esclusa motorizzazione e imballo.

Box: Z=Galvanized, P=Pre-Painted, K=Double panel 20mm, X=Double panel 40mm

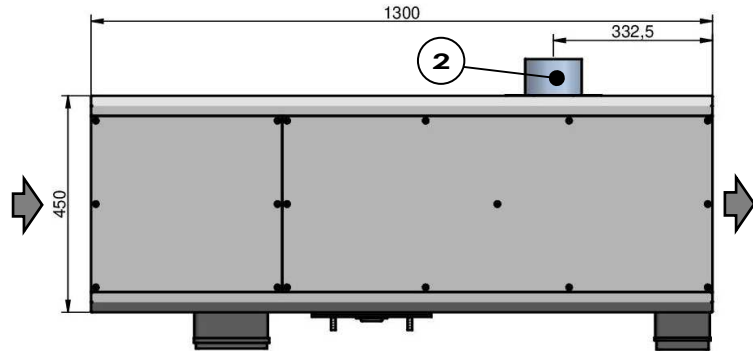
• Dimensions @K, K (For versions "X": A+40mm, B+20, H+20), (For versions "Y": A+120mm, B+120, H+60);
• Net weight BV-Z/P/K/X: only box, excluding motorization and packaging.



Bocca Mandata - Air Supply



Bocca Aspirazione - Air Intake



GG 12-01
GG 15-01

Ingombro Totale	450x1.300x h580
Bocca	
Int.	310x350
Aspirazione	
Ext.	410x430
Bocca	
Int.	310x350
Mandata	
Ext.	410x430
Nota: Misure espresse in mm	

Total Size	450x1.300x h580
Air	
Int.	310x350
Intake	
Ext.	410x430
Air	
Int.	310x350
Supply	
Ext.	410x430
Note: All dimensions in mm	

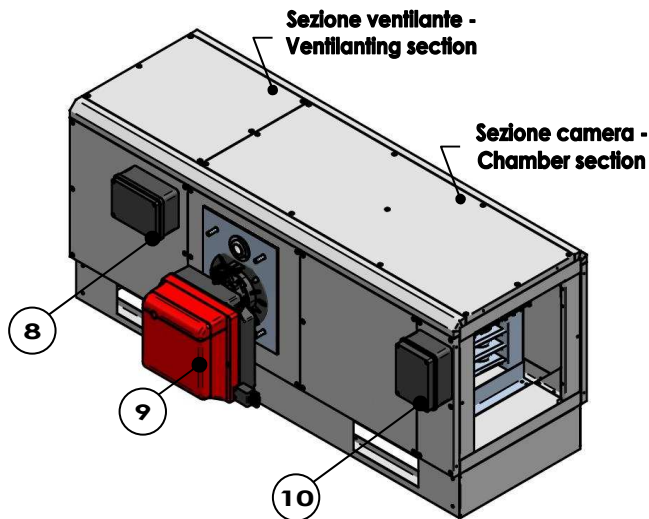
Fornitura standard in unico pezzo
Standard supplied in one piece

Vista lato camino
Smokes exhaust side view

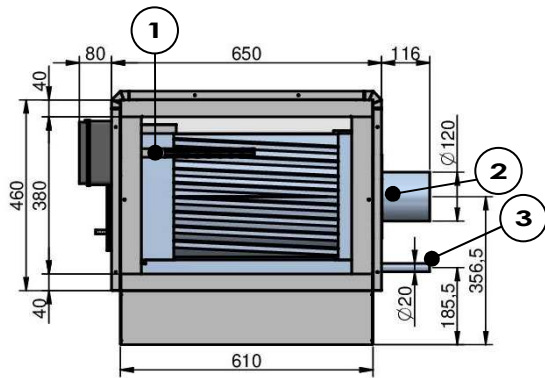
Vista lato bruciatore
Burner side view

DX Standard

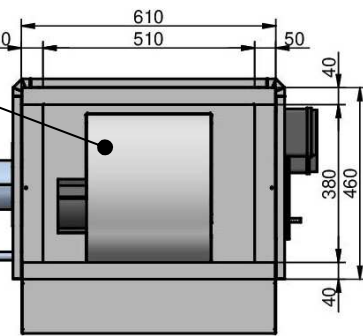
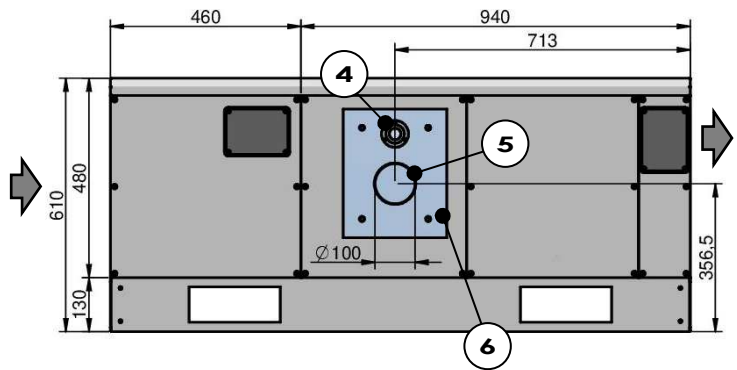
Su richiesta (senza sovrapprezzo) lato bruciatore a SX
On Request (no extra price) burner side SX



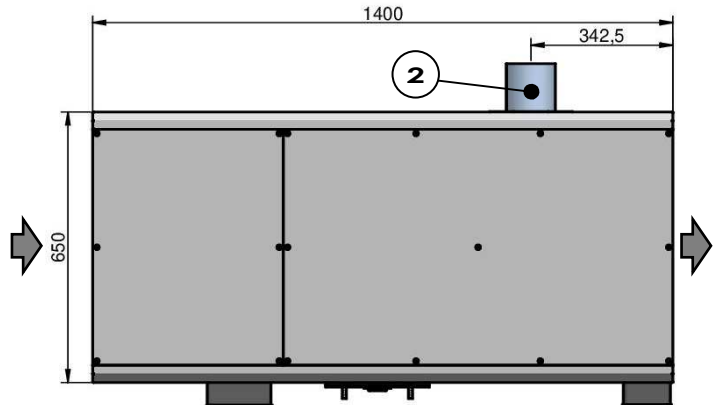
Principali componenti		Main components	
1	Termostati - (TF/L/S-R)	1	Thermostats - (TF/L/S-R)
2	Tubo scarico fumi	2	Smokes exhaust pipe
3	Scarico condensa	3	Condensate drain pipe
4	Spia controllo fiamma	4	Flame inspection
5	Foro Bruciatore	5	Burner hole
6	Flangia Bruciatore	6	Burner flange
7	Ventilatore - (DD., L., M., H..)	7	Fan - (DD., L., M., H..)
Accessori addizionali		Additional accessories	
8	Quadro elettrico - (QE...)	8	Electric board - (QE...)
9	Bruciatore	9	Burner
10	Quadro elettrico Termostati - (TF/L/S-R)	10	Thermostat Electric Board - (TF/L/S-R)



Bocca Mandata - Air Supply



Bocca Aspirazione - Air Intake

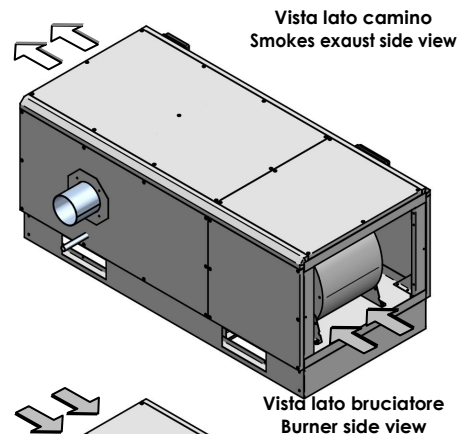


GG 20-01
GG 25-01
GG 29-01

Ingombro Totale	650x1.400x h610	
Bocca Int.	510x380	
Aspirazione Ext.	610x460	
Bocca Int.	510x380	
Mandata Ext.	610x460	
Nota: Misure espresse in mm		

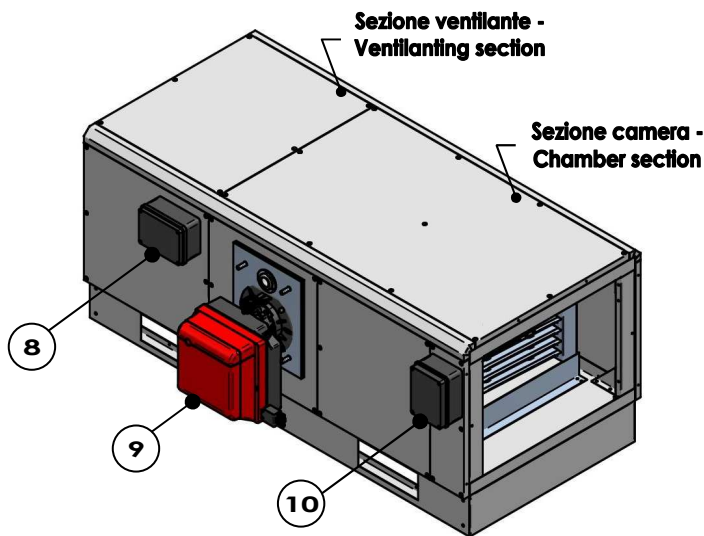
Total Size	650x1.400x h610	
Air Int.	510x380	
Intake Ext.	610x460	
Air Int.	510x380	
Supply Ext.	610x460	
Note: All dimensions in mm		

Fornitura standard in unico pezzo
Standard supplied in one piece

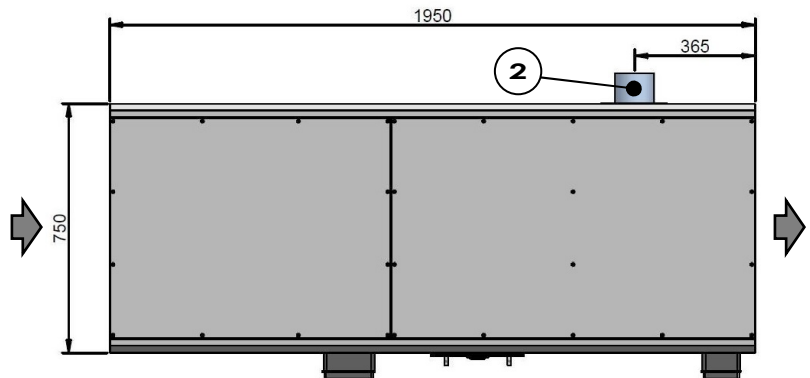
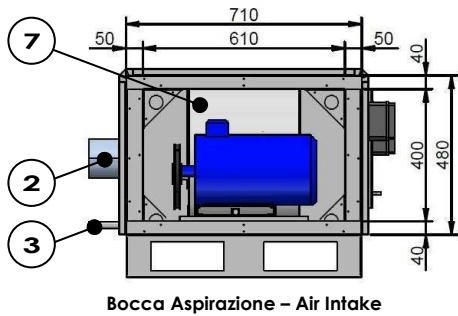
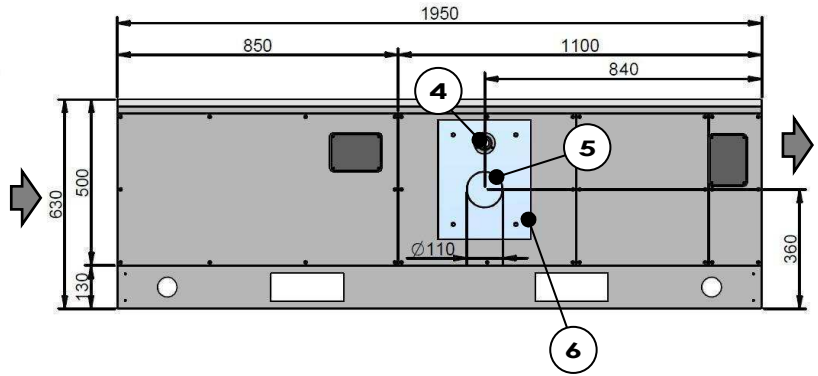
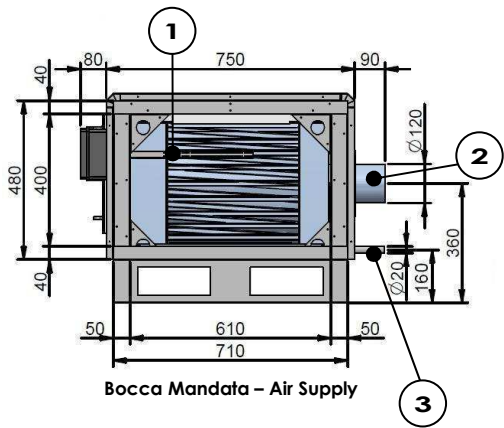


DX
Standard

Su richiesta (senza sovrapprezzo) lato bruciatore a SX
On Request (no extra price) burner side SX



Principali componenti		Main components	
1	Termostati - (TF/L/S-R)	1	Thermostats - (TF/L/S-R)
2	Tubo scarico fumi	2	Smokes exhaust pipe
3	Scarico condensa	3	Condensate drain pipe
4	Spia controllo fiamma	4	Flame inspection
5	Foro Bruciatore	5	Burner hole
6	Flangia Bruciatore	6	Burner flange
7	Ventilatore - (DD., L., M., H..)	7	Fan - (DD., L., M., H..)
Accessori addizionali		Additional accessories	
8	Quadro elettrico - (QE...)	8	Electric board - (QE...)
9	Bruciatore	9	Burner
10	Quadro elettrico Termostati - (TF/L/S-R)	10	Thermostat Electric Board - (TF/L/S-R)



GG 30-01
GG 40-01

Ingombro Totale		750x1.950x h630
Bocca Aspirazione	Int.	610x400
	Ext.	710x480
Bocca Mandata	Int.	610x400
	Ext.	710x480
Nota: Misure espresse in mm		

Total Size		750x1.950x h630
Air Intake	Int.	610x400
	Ext.	710x480
Air Supply	Int.	610x400
	Ext.	710x480
Note: All dimensions in mm		

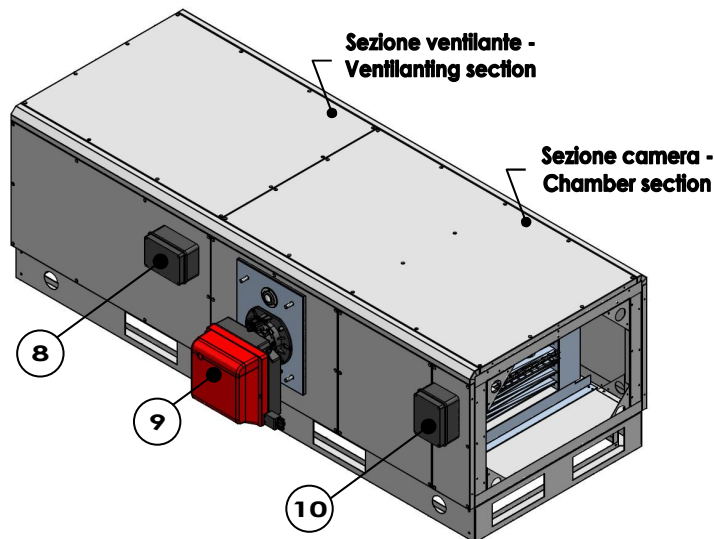
Fornitura standard in unico pezzo
Standard supplied in one piece

Vista lato camino
Smokes exhaust side view

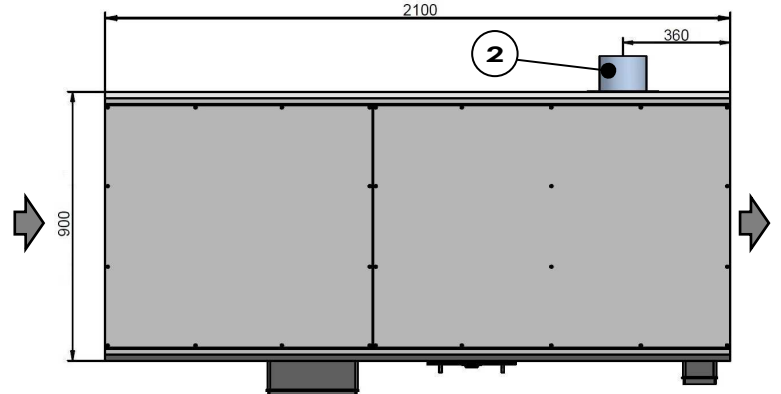
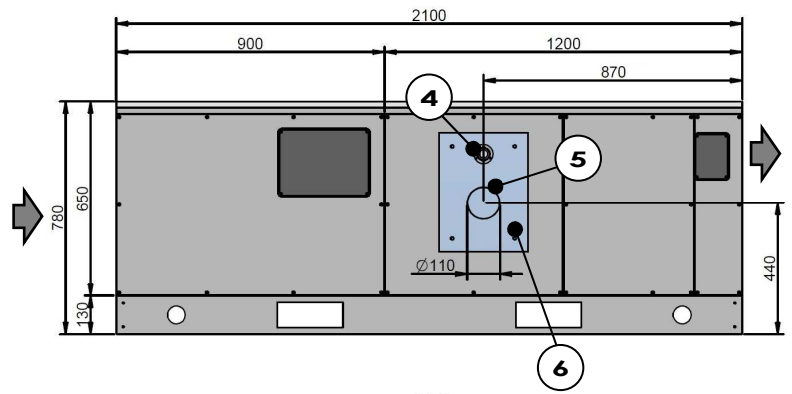
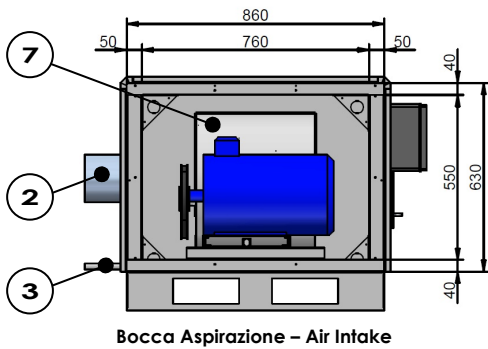
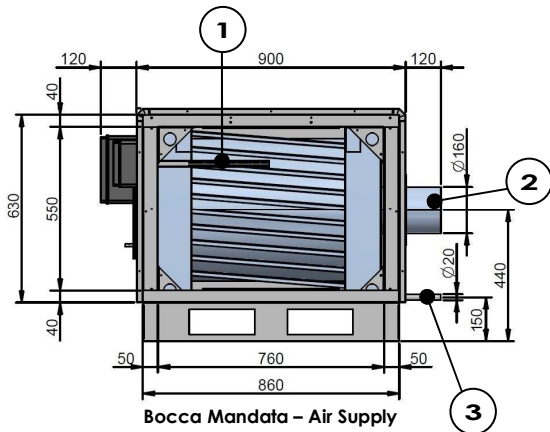
Vista lato bruciatore
Burner side view

DX Standard

Su richiesta (senza sovrapprezzo) lato bruciatore a SX
On Request (no extra price) burner side SX



Principali componenti		Main components	
1	Termostati - (TF/L/S-R)	1	Thermostats - (TF/L/S-R)
2	Tubo scarico fumi	2	Smokes exhaust pipe
3	Scarico condensa	3	Condensate drain pipe
4	Spia controllo fiamma	4	Flame inspection
5	Foro Bruciatore	5	Burner hole
6	Flangia Bruciatore	6	Burner flange
7	Ventilatore - (DD., L., M., H..)	7	Fan - (DD., L., M., H..)
Accessori addizionali		Additional accessories	
8	Quadro elettrico - (QE...)	8	Electric board - (QE...)
9	Bruciatore	9	Burner
10	Quadro elettrico Termostati - (TF/L/S-R)	10	Thermostat Electric Board - (TF/L/S-R)



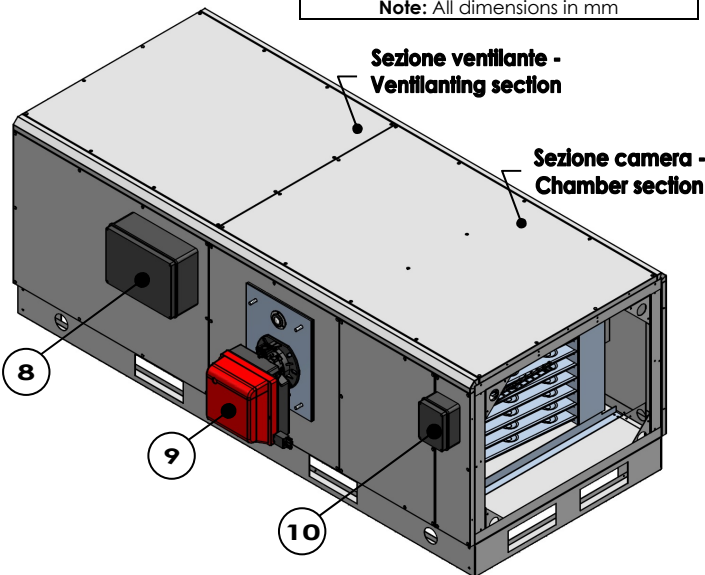
GG 60-01
GG 80-01

Ingombro Totale	900x2.100x h780	
Bocca	Int.	760x550
Aspirazione	Ext.	860x630
Bocca	Int.	760x550
Mandata	Ext.	860x630

Nota: Misure espresse in mm

Total Size	900x2.100x h780	
Air	Int.	760x550
Intake	Ext.	860x630
Air	Int.	760x550
Supply	Ext.	860x630

Note: All dimensions in mm



Fornitura standard in unico pezzo
Standard supplied in one piece

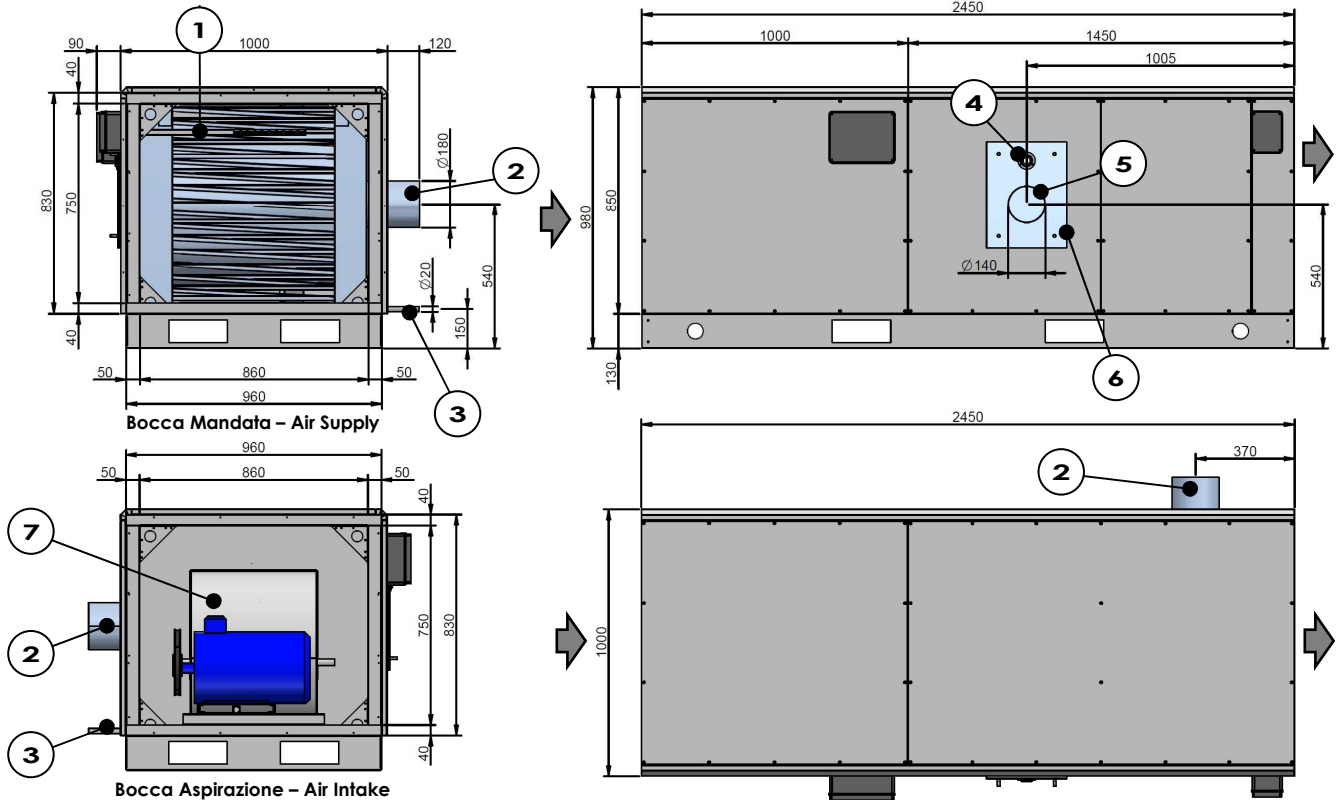
Vista lato camino
Smokes exhaust side view

Vista lato bruciatore
Burner side view

DX Standard

Su richiesta (senza sovrapprezzo) lato bruciatore a SX
On Request (no extra price) burner side SX

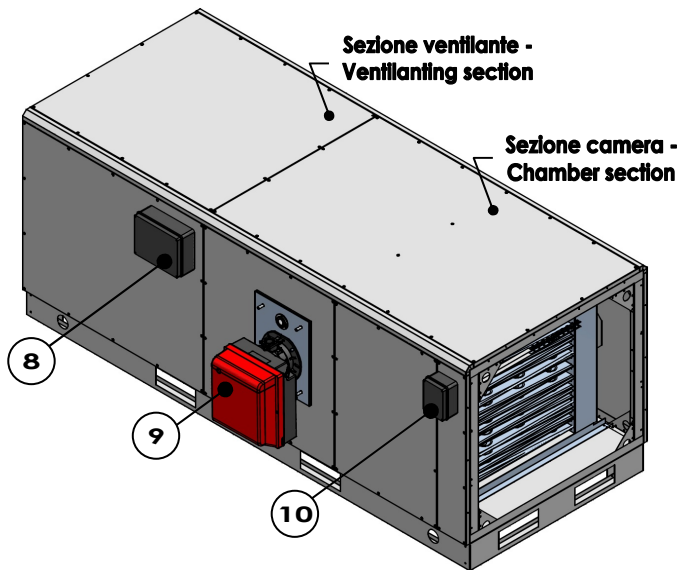
Principali componenti		Main components	
1	Termostati - (TF/L/S-R)	1	Thermostats - (TF/L/S-R)
2	Tubo scarico fumi	2	Smokes exhaust pipe
3	Scarico condensa	3	Condensate drain pipe
4	Spia controllo fiamma	4	Flame inspection
5	Foro Bruciatore	5	Burner hole
6	Flangia Bruciatore	6	Burner flange
7	Ventilatore - (DD., L., M., H..)	7	Fan - (DD., L., M., H..)
Accessori addizionali		Additional accessories	
8	Quadro elettrico - (QE...)	8	Quadro elettrico - (QE...)
9	Bruciatore	9	Bruciatore
10	Quadro elettrico Termostati - (TF/L/S-R)	10	Quadro elettrico Termostati - (TF/L/S-R)



GG 110-01
GG 130-01

Ingombro Totale	1.000x2.450x h980
Bocca Aspirazione	Int. 860x750 Ext. 960x830
Bocca Mandata	Int. 860x750 Ext. 960x830
Nota: Misure espresse in mm	

Total Size	1.000x2.450x h980
Air Intake	Int. 860x750 Ext. 960x830
Air Supply	Int. 860x750 Ext. 960x830
Note: All dimensions in mm	



Fornitura standard in unico pezzo
Standard supplied in one piece

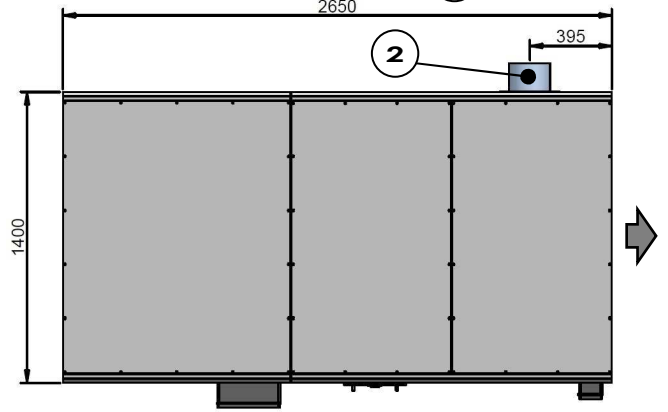
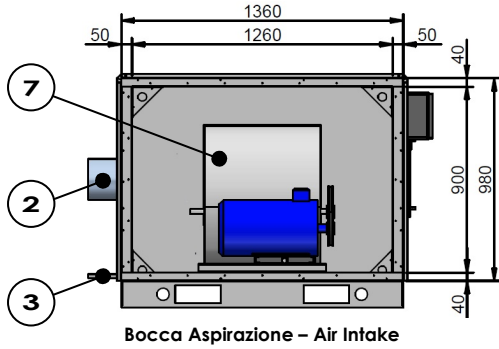
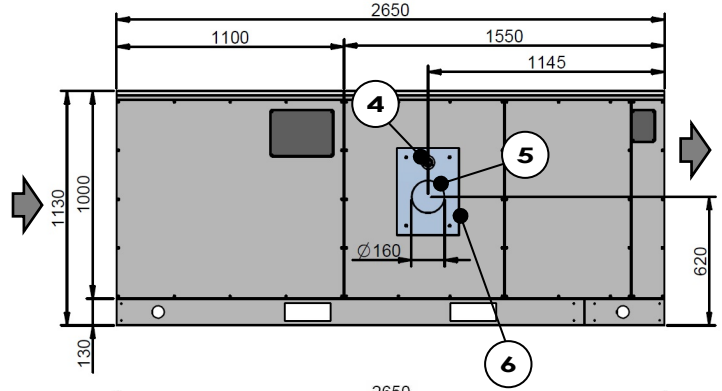
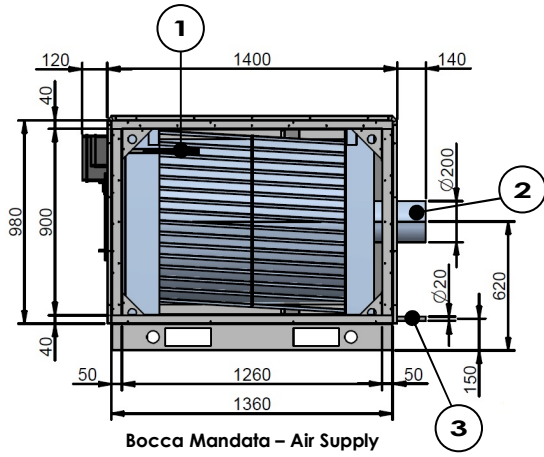
Vista lato camino
Smokes exhaust side view

Vista lato bruciatore
Burner side view

DX Standard

Su richiesta (senza sovrapprezzo) lato bruciatore a SX
On Request (no extra price) burner side SX

Principali componenti		Main components	
1	Termostati - (TF/L/S-R)	1	Thermostats - (TF/L/S-R)
2	Tubo scarico fumi	2	Smokes exhaust pipe
3	Scarico condensa	3	Condensate drain pipe
4	Spia controllo fiamma	4	Flame inspection
5	Foro Bruciatore	5	Burner hole
6	Flangia Bruciatore	6	Burner flange
7	Ventilatore - (DD., L., M., H..)	7	Fan - (DD., L., M., H..)
Accessori addizionali		Additional accessories	
8	Quadro elettrico - (QE...)	8	Electric board (QE...) - (ACCESSORY)
9	Bruciatore	9	Burner (ACCESSORY)
10	Quadro elettrico Termostati - (TF/L/S-R)	10	Thermostat Electric Board (TF/L/S-R) - (ACCESSORY)



GG 160-01
GG 200-01

Ingombro Totale	1.400x2.650x h1.130	
Bocca Int.	1.260x900	
Aspirazione Ext.	1.360x980	
Bocca Int.	1.260x900	
Mandata Ext.	1.360x980	
Nota: Misure espresse in mm		

Total Size	1.400x2.650x h1.130	
Air Int.	1.260x900	
Intake Ext.	1.360x980	
Air Int.	1.260x900	
Supply Ext.	1.360x980	
Note: All dimensions in mm		

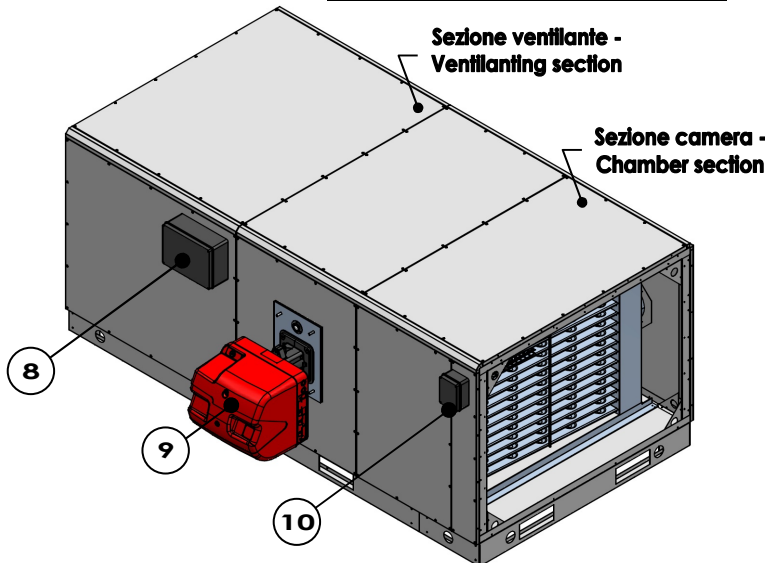
Fornitura standard in unico pezzo
Standard supplied in one piece

Vista lato camino
Smokes exhaust side view

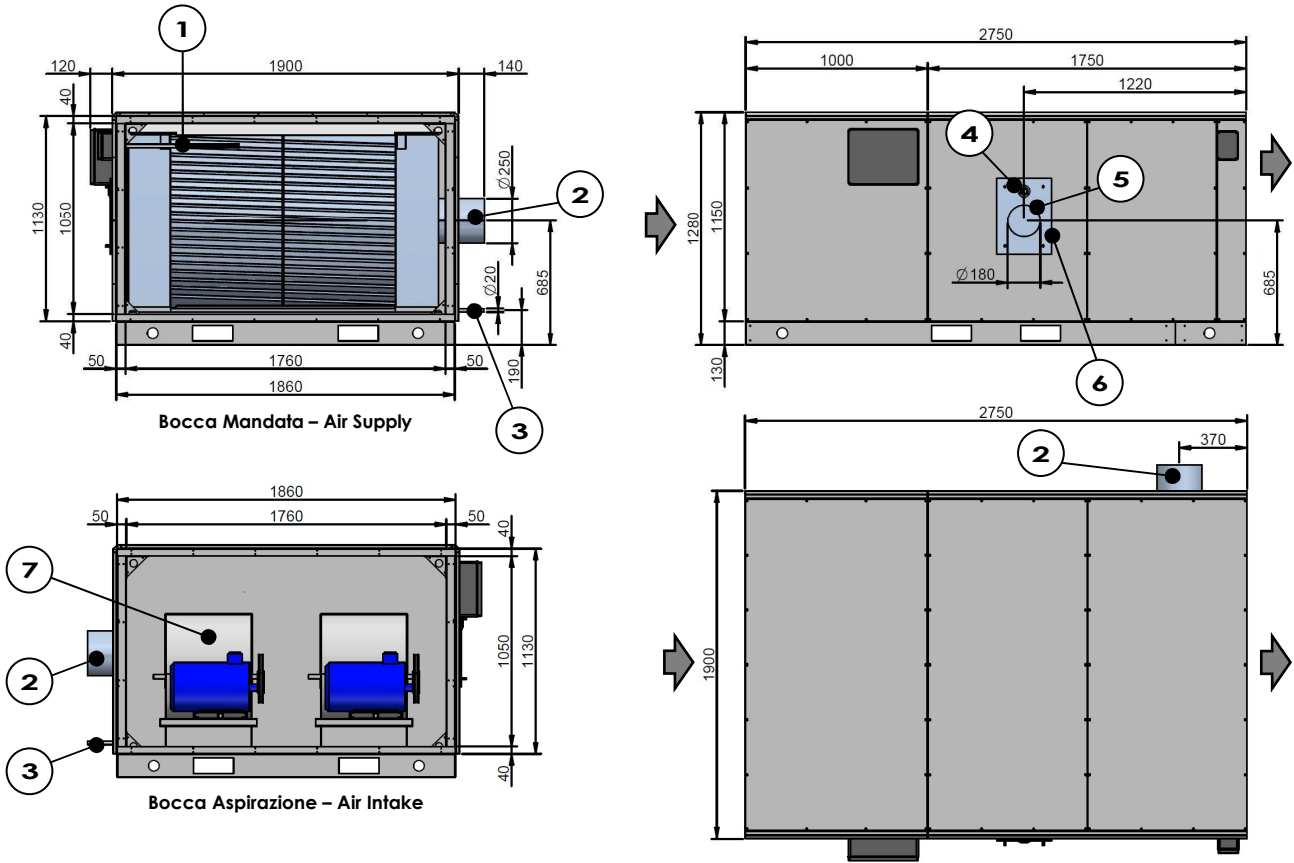
Vista lato bruciatore
Burner side view

DX Standard

Su richiesta (senza sovrapprezzo) lato bruciatore a SX
On Request (no extra price) burner side SX



Principali componenti		Main components	
1	Termostati - (TF/L/S-R)	1	Thermostats - (TF/L/S-R)
2	Tubo scarico fumi	2	Smokes exhaust pipe
3	Scarico condensa	3	Condensate drain pipe
4	Spia controllo fiamma	4	Flame inspection
5	Foro Bruciatore	5	Burner hole
6	Flangia Bruciatore	6	Burner flange
7	Ventilatore - (DD., L., M., H.)	7	Fan - (DD., L., M., H.)
Accessori addizionali		Additional accessories	
8	Quadro elettrico - (QE...)	8	Electric board (QE...) - (ACCESSORY)
9	Bruciatore	9	Burner (ACCESSORY)
10	Quadro elettrico Termostati - (TF/L/S-R)	10	Thermostat Electric Board (TF/L/S-R) - (ACCESSORY)



GG 250-01
GG 300-01

Ingombro Totale		1.900x2.750x h1.280
Bocca Mandata	Int.	1.760x1.050
Aspirazione	Ext.	1.860x1.130
Bocca Mandata	Int.	1.760x1.050
Aspirazione	Ext.	1.860x1.130
Nota: Misure espresse in mm		

Total Size		1.900x2.750x h1.280
Air Supply	Int.	1.760x1.050
Intake	Ext.	1.860x1.130
Air Supply	Int.	1.760x1.050
Intake	Ext.	1.860x1.130
Note: All dimensions in mm		

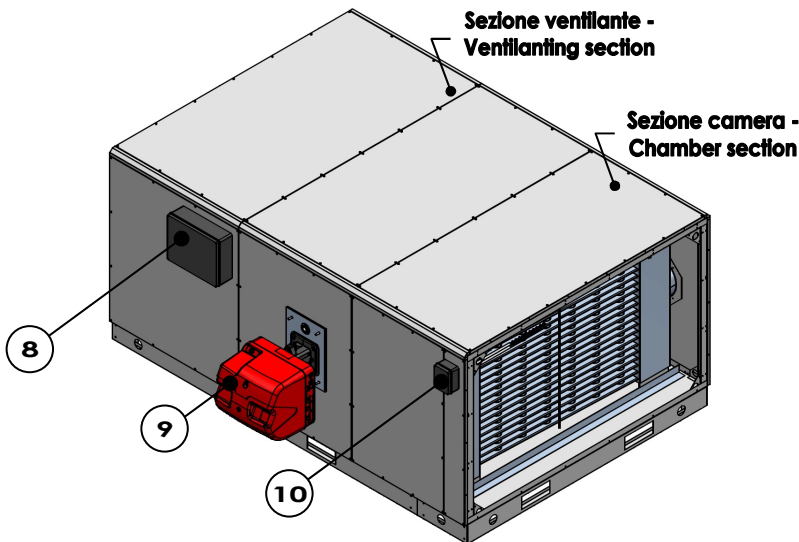
Fornitura standard in unico pezzo
Standard supplied in one piece

Vista lato camino
Smokes exhaust side view

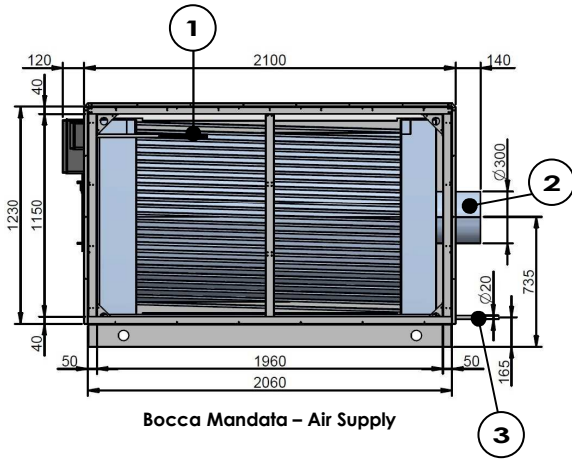
Vista lato bruciatore
Burner side view

DX Standard

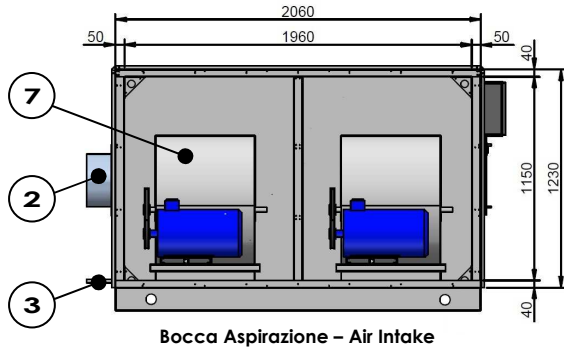
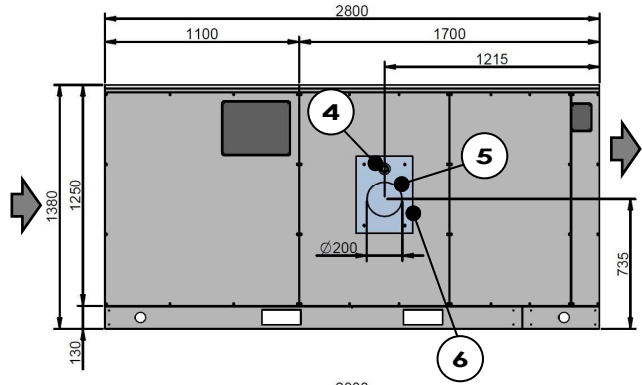
Su richiesta (senza sovrapprezzo) lato bruciatore a SX
On Request (no extra price) burner side SX



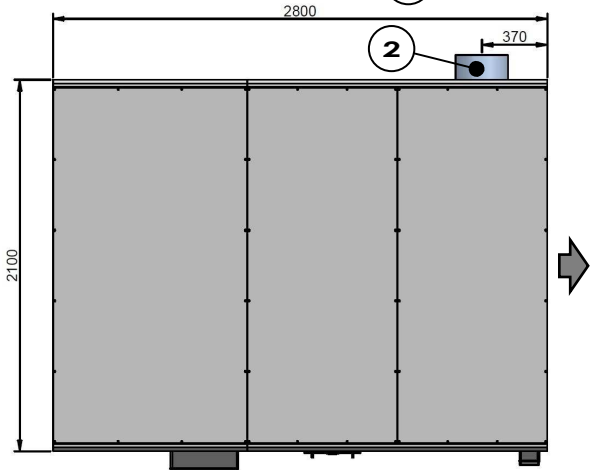
Principali componenti		Main components	
1	Termostati - (TF/L/S-R)	1	Thermostats - (TF/L/S-R)
2	Tubo scarico fumi	2	Smokes exhaust pipe
3	Scarico condensa	3	Condensate drain pipe
4	Spia controllo fiamma	4	Flame inspection
5	Foro Bruciatore	5	Burner hole
6	Flangia Bruciatore	6	Burner flange
7	Ventilatore - (DD., L., M., H..)	7	Fan - (DD., L., M., H..)
Accessori addizionali		Additional accessories	
8	Quadro elettrico - (QE...)	8	Quadro elettrico - (QE...)
9	Bruciatore	9	Bruciatore
10	Quadro elettrico Termostati - (TF/L/S-R)	10	Quadro elettrico Termostati - (TF/L/S-R)



Bocca Mandata – Air Supply



Bocca Aspirazione – Air Intake

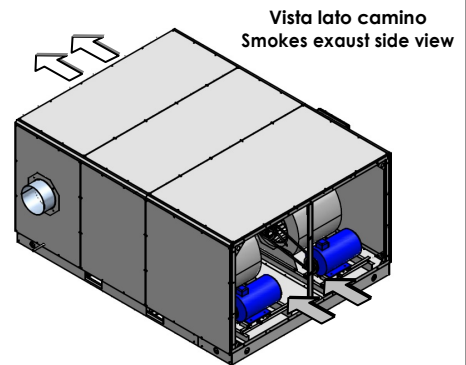


GG 350-01
GG 400-01

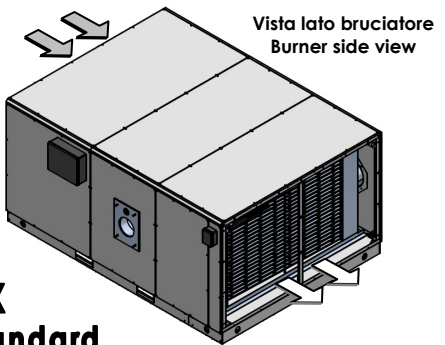
Ingombro Totale		2.100x2.800x h1.380
Bocca	Int.	1.960x1.150
Aspirazione	Ext.	2.060x1.230
Bocca	Int.	1.960x1.150
Mandata	Ext.	2.060x1.230
Nota: Misure espresse in mm		

Total Size		2.100x2.800x h1.380
Air	Int.	1.960x1.150
Intake	Ext.	2.060x1.230
Air	Int.	1.960x1.150
Supply	Ext.	2.060x1.230
Note: All dimensions in mm		

Fornitura standard in unico pezzo
Standard supplied in one piece



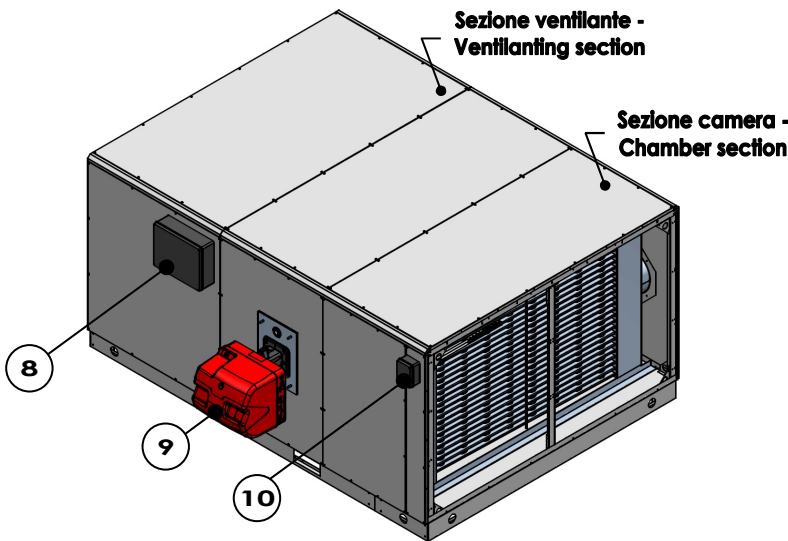
Vista lato camino
Smokes exhaust side view



Vista lato bruciatore
Burner side view

**DX
Standard**

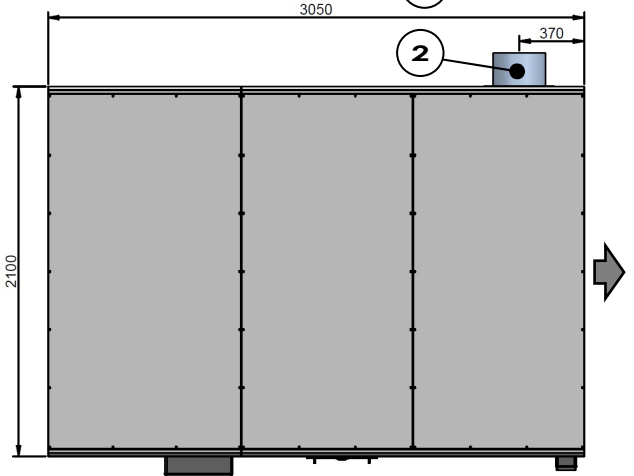
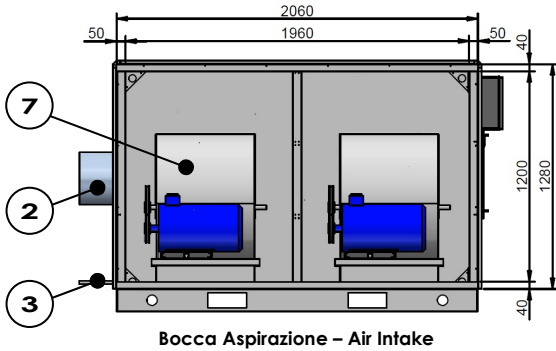
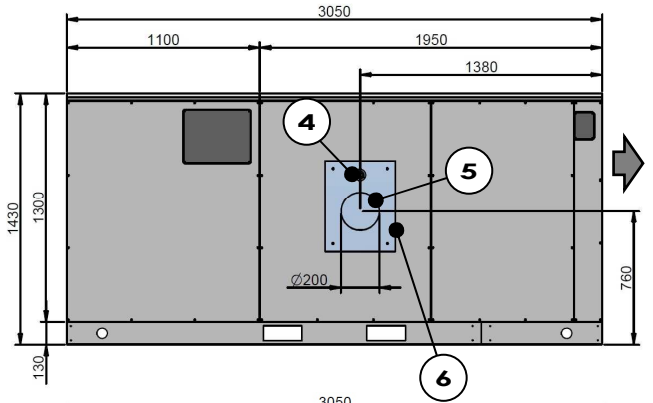
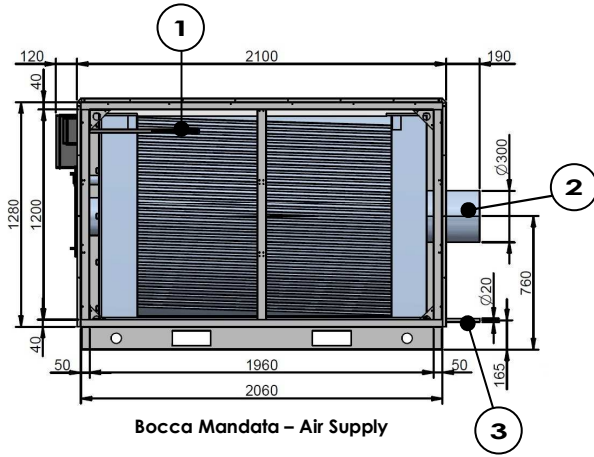
Su richiesta (senza sovrapprezzo) lato bruciatore a SX
On Request (no extra price) burner side SX



Sezione ventilante -
Ventilating section

Sezione camera -
Chamber section

Principali componenti		Main components	
1	Termostati - (TF/L/S-R)	1	Thermostats - (TF/L/S-R)
2	Tubo scarico fumi	2	Smokes exhaust pipe
3	Scarico condensa	3	Condensate drain pipe
4	Spia controllo fiamma	4	Flame inspection
5	Foro Bruciatore	5	Burner hole
6	Flangia Bruciatore	6	Burner flange
7	Ventilatore - (DD., L., M., H..)	7	Fan - (DD., L., M., H..)
Accessori addizionali		Additional accessories	
8	Quadro elettrico - (QE...)	8	Quadro elettrico - (QE...)
9	Bruciatore	9	Bruciatore
10	Quadro elettrico Termostati - (TF/L/S-R)	10	Quadro elettrico Termostati - (TF/L/S-R)

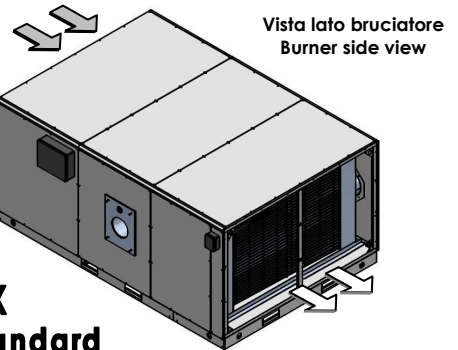
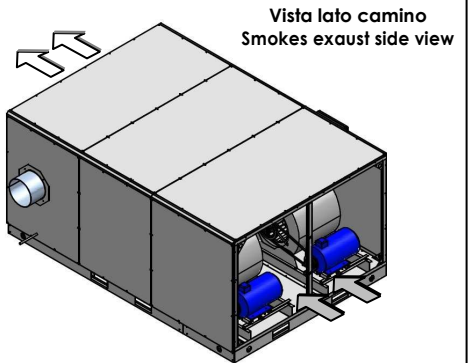


GG 450-01
GG 520-01

Ingombro Totale		2.100x3.050x h1.430
Bocca Mandata	Int.	1.960x1.200
	Ext.	2.060x1.280
Bocca Aspirazione	Int.	1.960x1.200
	Ext.	2.060x1.280
Nota: Misure espresse in mm		

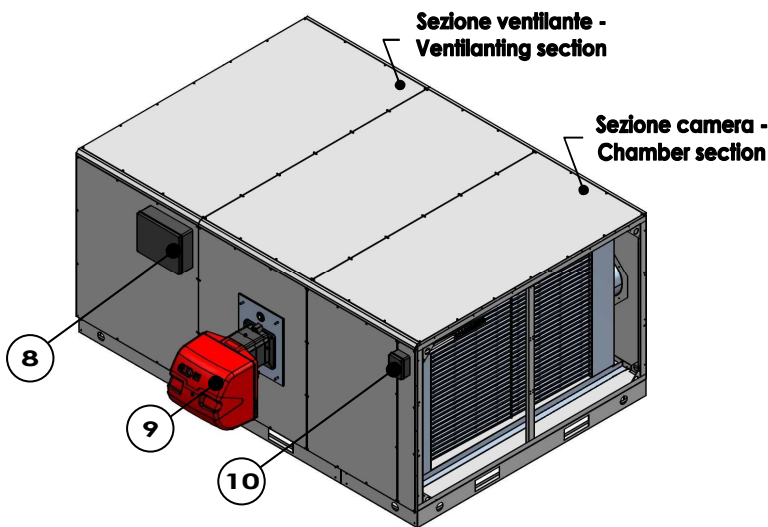
Total Size		2.100x3.050x h1.430
Air Supply	Int.	1.960x1.200
	Ext.	2.060x1.280
Air Intake	Int.	1.960x1.200
	Ext.	2.060x1.280
Note: All dimensions in mm		

Fornitura standard in unico pezzo
Standard supplied in one piece

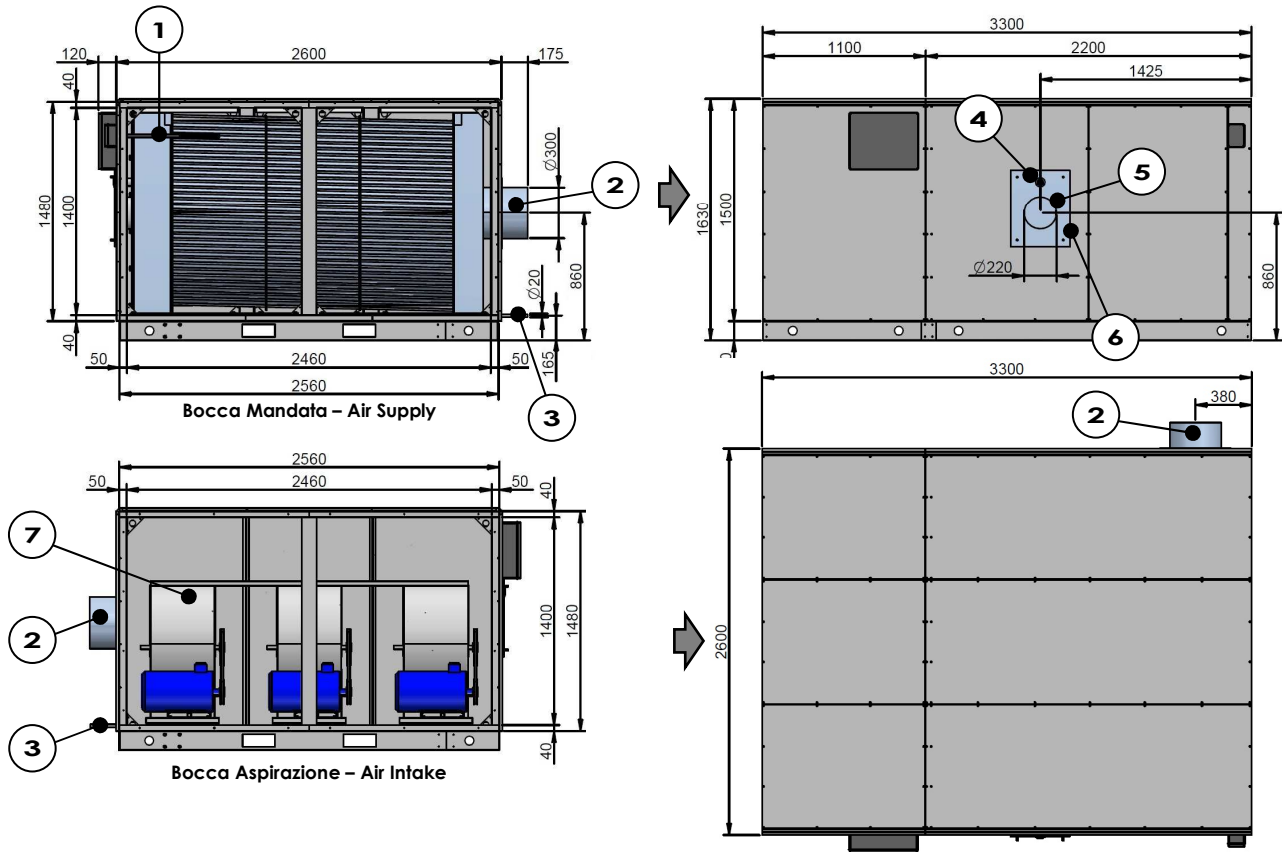


DX Standard

Su richiesta (senza sovrapprezzo) lato bruciatore a SX
On Request (no extra price) burner side SX



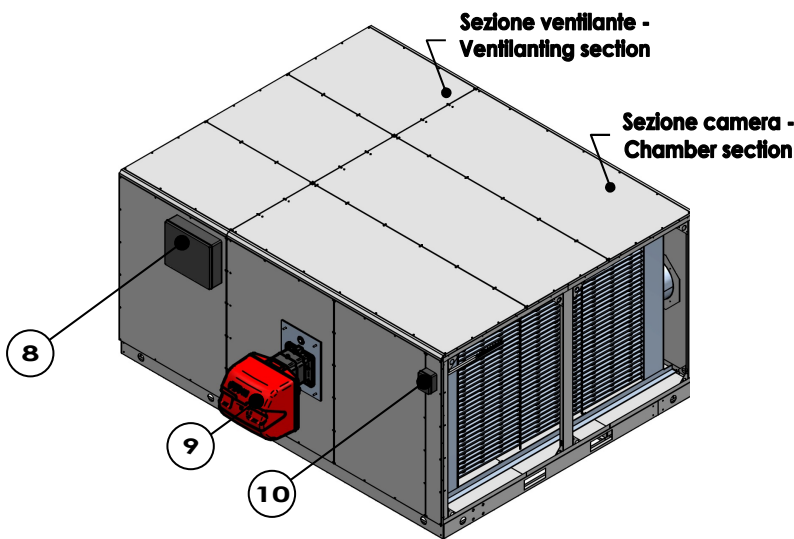
Principali componenti		Main components	
1	Termostati - (TF/L/S-R)	1	Thermostats - (TF/L/S-R)
2	Tubo scarico fumi	2	Smokes exhaust pipe
3	Scarico condensa	3	Condensate drain pipe
4	Spia controllo fiamma	4	Flame inspection
5	Foro Bruciatore	5	Burner hole
6	Flangia Bruciatore	6	Burner flange
7	Ventilatore - (DD., L., M., H..)	7	Fan - (DD., L., M., H..)
Accessori addizionali		Additional accessories	
8	Quadro elettrico - (QE...)	8	Quadro elettrico - (QE...)
9	Bruciatore	9	Bruciatore
10	Quadro elettrico Termostati - (TF/L/S-R)	10	Quadro elettrico Termostati - (TF/L/S-R)



GG 580-01
GG 650-01

Ingombro Totale		2.600x3.300x h1.630
Bocca	Int.	2.460x1.400
Aspirazione	Ext.	2.560x1.480
Bocca	Int.	2.460x1.400
Mandata	Ext.	2.560x1.480
Nota: Misure espresse in mm		

Total Size		2.600x3.300x h1.630
Air	Int.	2.460x1.400
Intake	Ext.	2.560x1.480
Air	Int.	2.460x1.400
Supply	Ext.	2.560x1.480
Note: All dimensions in mm		



Fornitura standard in 2 sezioni separate
Standard supplied in 2 separate sections

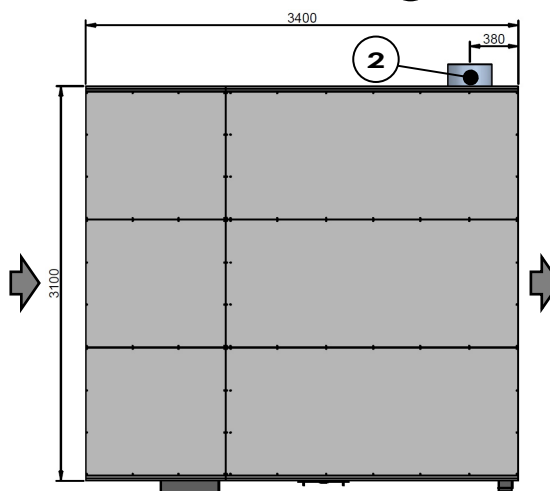
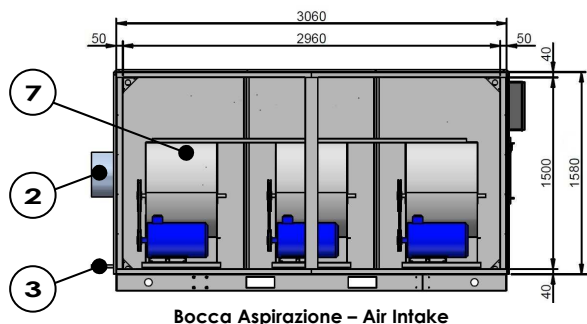
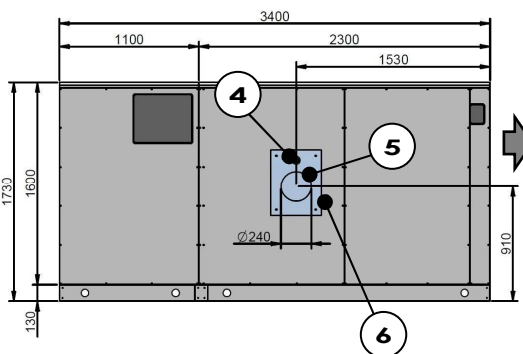
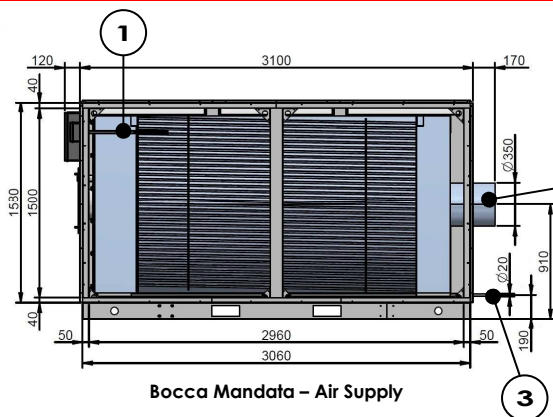
Vista lato camino
Smokes exhaust side view

Vista lato bruciatore
Burner side view

DX Standard

Su richiesta (senza sovrapprezzo) lato bruciatore a SX
On Request (no extra price) burner side SX

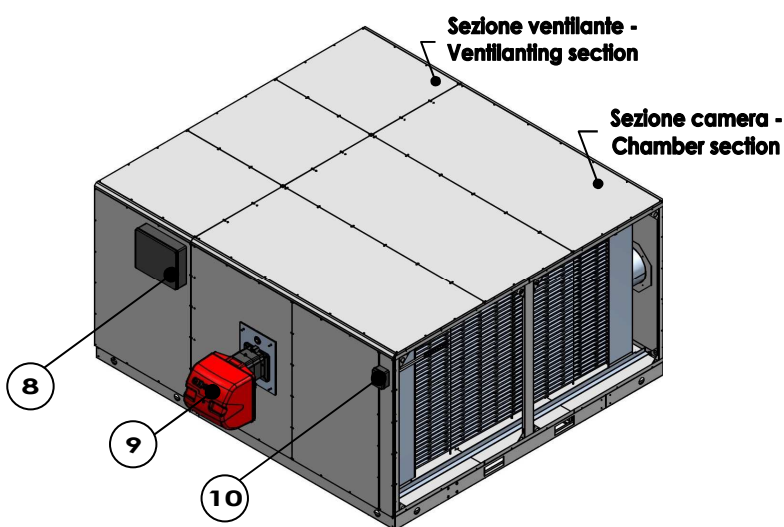
Principali componenti		Main components	
1	Termostati - (TF/L/S-R)	1	Thermostats - (TF/L/S-R)
2	Tubo scarico fumi	2	Smokes exhaust pipe
3	Scarico condensa	3	Condensate drain pipe
4	Spia controllo fiamma	4	Flame inspection
5	Foro Bruciatore	5	Burner hole
6	Flangia Bruciatore	6	Burner flange
7	Ventilatore - (DD., L., M., H..)	7	Fan - (DD., L., M., H..)
Accessori addizionali		Additional accessories	
8	Quadro elettrico - (QE...)	8	Quadro elettrico - (QE...)
9	Bruciatore	9	Bruciatore
10	Quadro elettrico Termostati - (TF/L/S-R)	10	Quadro elettrico Termostati - (TF/L/S-R)



GG 750-01
GG 850-01

Ingombro Totale		3.100x3.400x h1.730
Bocca	Int.	2.960x1.500
Aspirazione	Ext.	3.060x1.580
Bocca	Int.	2.960x1.500
Mandata	Ext.	3.060x1.580
Nota: Misure espresse in mm		

Total Size		3.100x3.400x h1.730
Air	Int.	2.960x1.500
Intake	Ext.	3.060x1.580
Air	Int.	2.960x1.500
Supply	Ext.	3.060x1.580
Note: All dimensions in mm		



Fornitura standard in 2 sezioni separate
Standard supplied in 2 separate sections

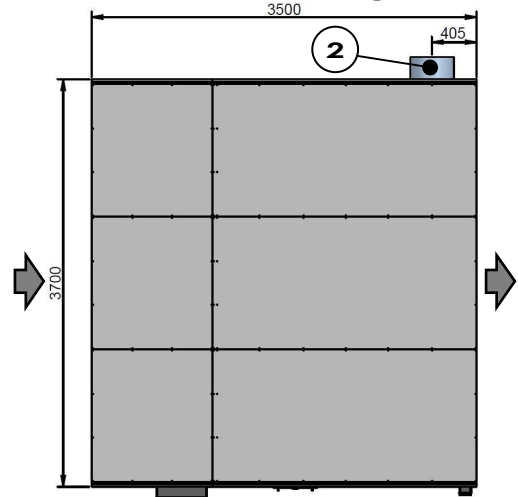
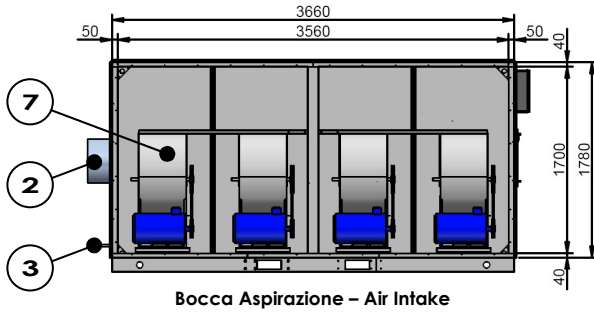
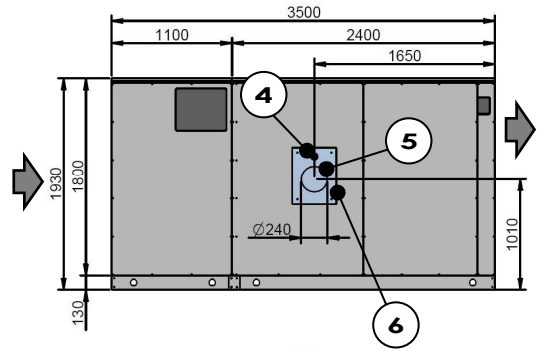
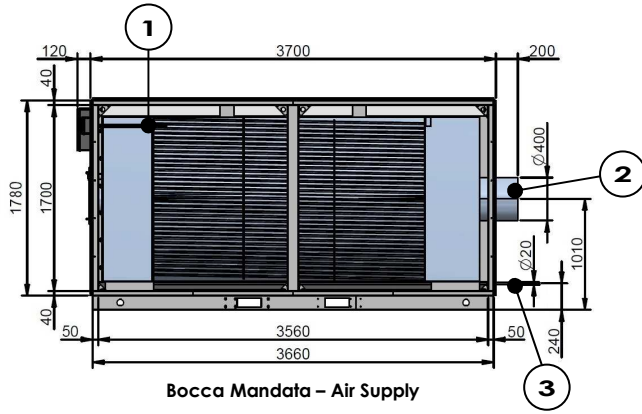
Vista lato camino
Smokes exhaust side view

Vista lato bruciatore
Burner side view

DX Standard

Su richiesta (senza sovrapprezzo) lato bruciatore a SX
On Request (no extra price) burner side SX

Principali componenti		Main components	
1	Termostati - (TF/L/S-R)	1	Thermostats - (TF/L/S-R)
2	Tubo scarico fumi	2	Smokes exhaust pipe
3	Scarico condensa	3	Condensate drain pipe
4	Spia controllo fiamma	4	Flame inspection
5	Foro Bruciatore	5	Burner hole
6	Flangia Bruciatore	6	Burner flange
7	Ventilatore - (DD., L., M., H..)	7	Fan - (DD., L., M., H..)
Accessori addizionali		Additional accessories	
8	Quadro elettrico - (QE...)	8	Quadro elettrico - (QE...)
9	Bruciatore	9	Bruciatore
10	Quadro elettrico Termostati - (TF/L/S-R)	10	Quadro elettrico Termostati - (TF/L/S-R)



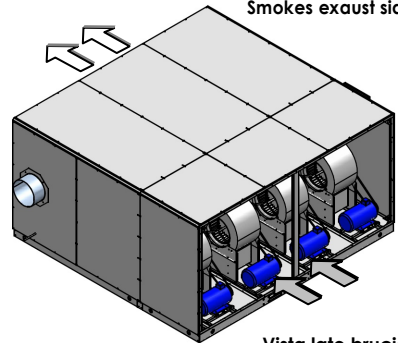
GG 1000-01
GG 1200-01

Ingombro Totale		3.700x3.500x h1.930
Bocca	Int.	3.560x1.700
Aspirazione	Ext.	3.660x1.780
Bocca	Int.	3.560x1.700
Mandata	Ext.	3.660x1.780
Nota: Misure espresse in mm		

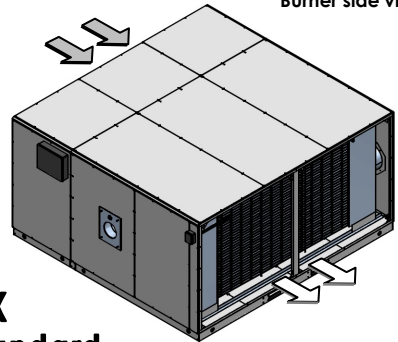
Total Size		3.700x3.500x h1.930
Air	Int.	3.560x1.700
Intake	Ext.	3.660x1.780
Air	Int.	3.560x1.700
Supply	Ext.	3.660x1.780
Note: All dimensions in mm		

Fornitura standard in 2 sezioni separate
Standard supplied in 2 separate sections

Vista lato camino
Smokes exhaust side view

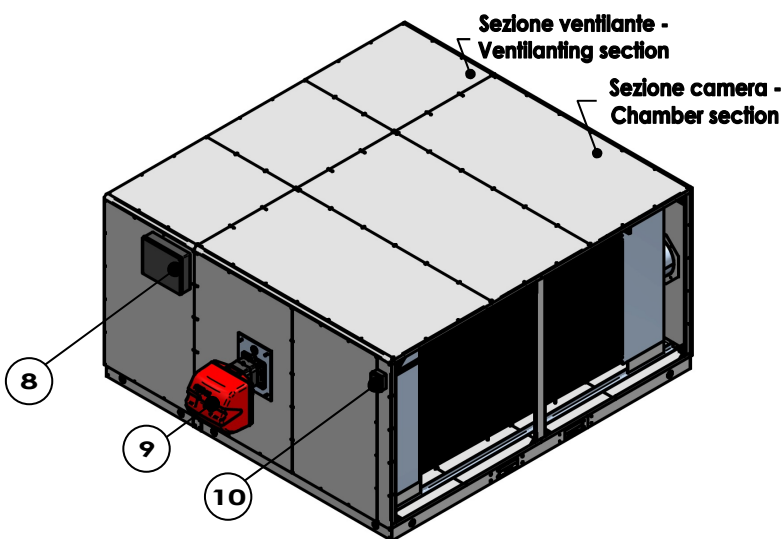


Vista lato bruciatore
Burner side view



DX Standard

Su richiesta (senza sovrapprezzo) lato bruciatore a SX
On Request (no extra price) burner side SX



Principali componenti		Main components	
1	Termostati - (TF/L/S-R)	1	Thermostats - (TF/L/S-R)
2	Tubo scarico fumi	2	Smokes exhaust pipe
3	Scarico condensa	3	Condensate drain pipe
4	Spia controllo fiamma	4	Flame inspection
5	Foro Bruciatore	5	Burner hole
6	Flangia Bruciatore	6	Burner flange
7	Ventilatore - (DD., L., M., H..)	7	Fan - (DD., L., M., H..)
Accessori addizionali		Additional accessories	
8	Quadro elettrico - (QE...)	8	Quadro elettrico - (QE...)
9	Bruciatore	9	Bruciatore
10	Quadro elettrico Termostati - (TF/L/S-R)	10	Quadro elettrico Termostati - (TF/L/S-R)

air treatment
trattamento dell'aria



BPS S.r.l. - Zona Industriale Biban, 56 - 31030 Carbonera (TV) - Italy
Tel.: +39 0422-445363 r.a. - Fax.: +39 0422-398646
www.bpstecnologie.com - e-mail: info@bpstecnologie.com