

# BPS CLIMA<sup>®</sup>



CERTIgaz



ECODESIGN

ERP COMPLIANT

RoHS

**MANUALE TECNICO: DIMENSIONI & DISEGNI**  
**TECHNICAL MANUAL: DIMENSIONS & DRAWINGS**

MT-Dis\_GG-V\_2112BPS

air treatment  
trattamento dell'aria

serie **GG-V**

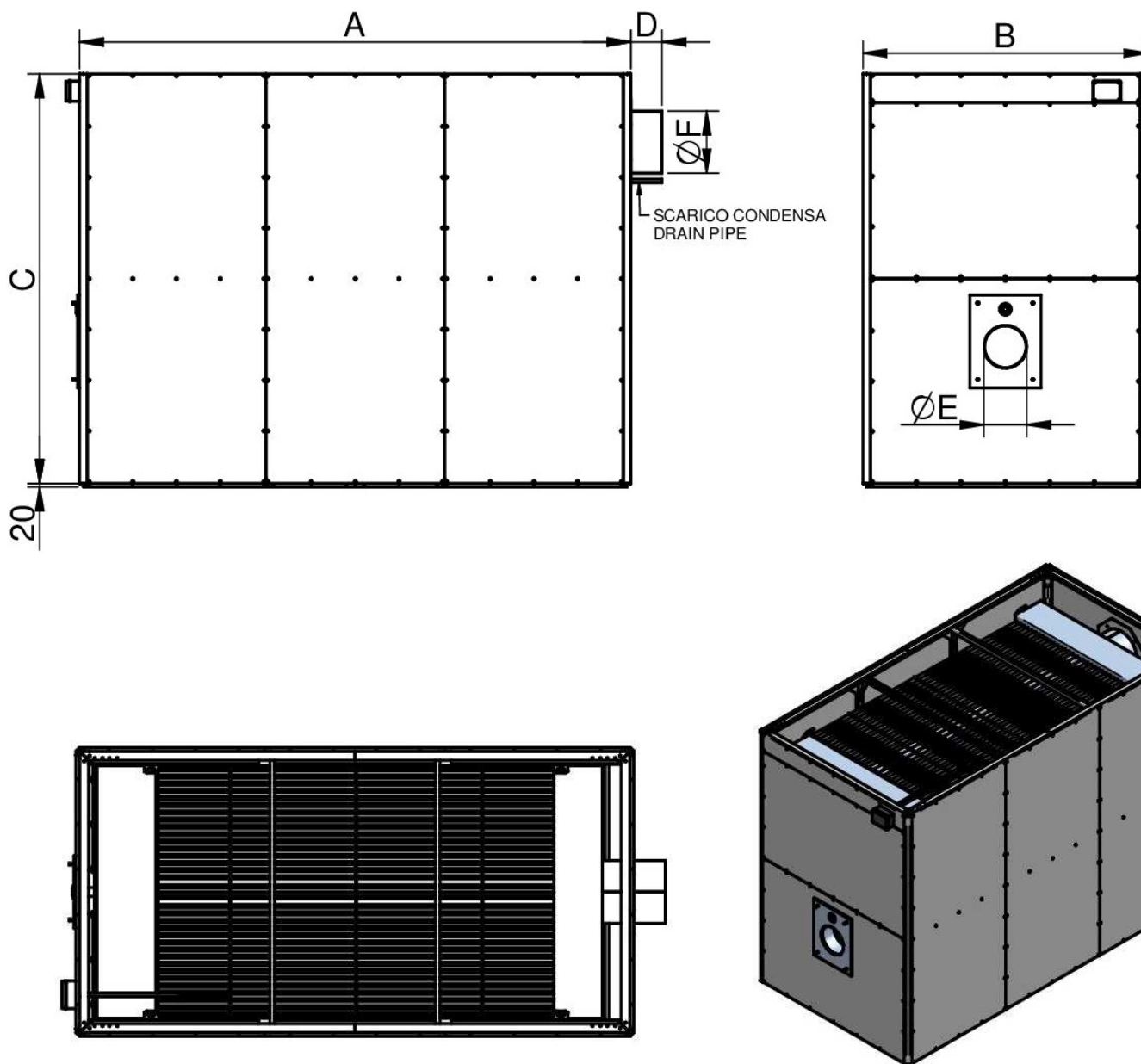
101% MADE IN ITALY  
European core



**GENERATORI ARIA CALDA - modulari**  
**AIR HEATERS - modular**

**BME-V**

Sezione Modulo Energetico  
Energy Module Section



**ECODESIGN** **ERP** COMPLIANT

Taglia - Size		GG-V	12	15	20	25	29	30	40	60	80	110	130	160	200
Dimensioni principali Main dimensions	A	mm	450	450	650	650	650	750	750	900	900	1000	1000	1400	1400
	B	mm	450	450	500	500	500	500	500	650	650	850	850	1000	1000
	C	mm	900	900	940	940	940	1100	1100	1200	1200	1450	1450	1550	1550
	D	mm	80	80	120	120	120	90	90	120	120	120	120	140	140
	Ø E	mm	100	100	100	100	100	110	110	110	110	140	140	160	160
	Ø F	mm	120	120	120	120	120	120	120	120	160	160	180	180	200
Scarico condensa - Drain pipe	Ø	mm	20	20	20	20	20	20	20	20	20	20	20	20	20
<b>GG-ME</b>	Peso netto Net weight	Kg	24	26	31	33	35	40	44	64	71	98	110	148	160
<b>BME-KZ</b>	Peso netto Net weight	Kg	34	34	44	44	44	55	55	75	75	106	106	148	148
<b>BME-K</b>	Peso netto Net weight	Kg	35	35	45	45	45	56	56	76	76	107	107	149	149
<b>BME-X</b>	Peso netto Net weight	Kg	40	40	51	51	51	65	65	86	86	119	119	165	165
<b>BME-Y</b>	Peso netto Net weight	Kg	53	53	67	67	67	83	83	107	107	145	145	201	201

Box: **K**=Doppio pannello 20mm, **X**=Doppio pannello 40mm, **Y**=Doppio pannello 80mm

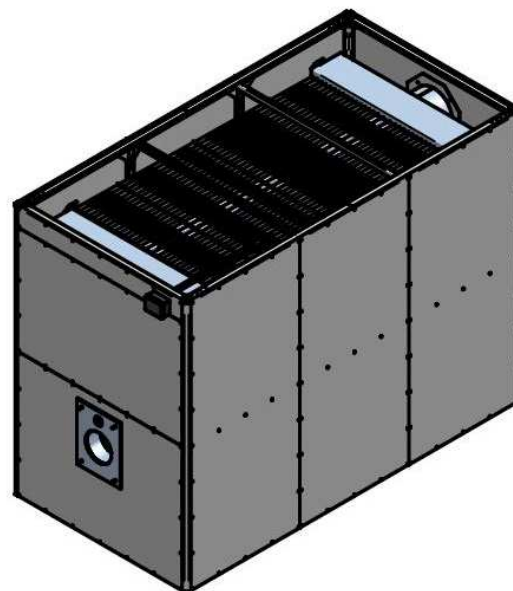
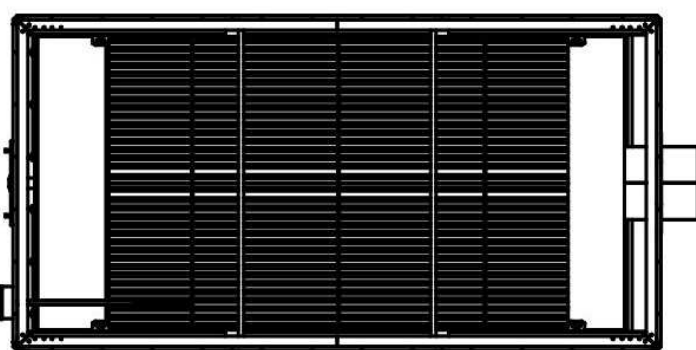
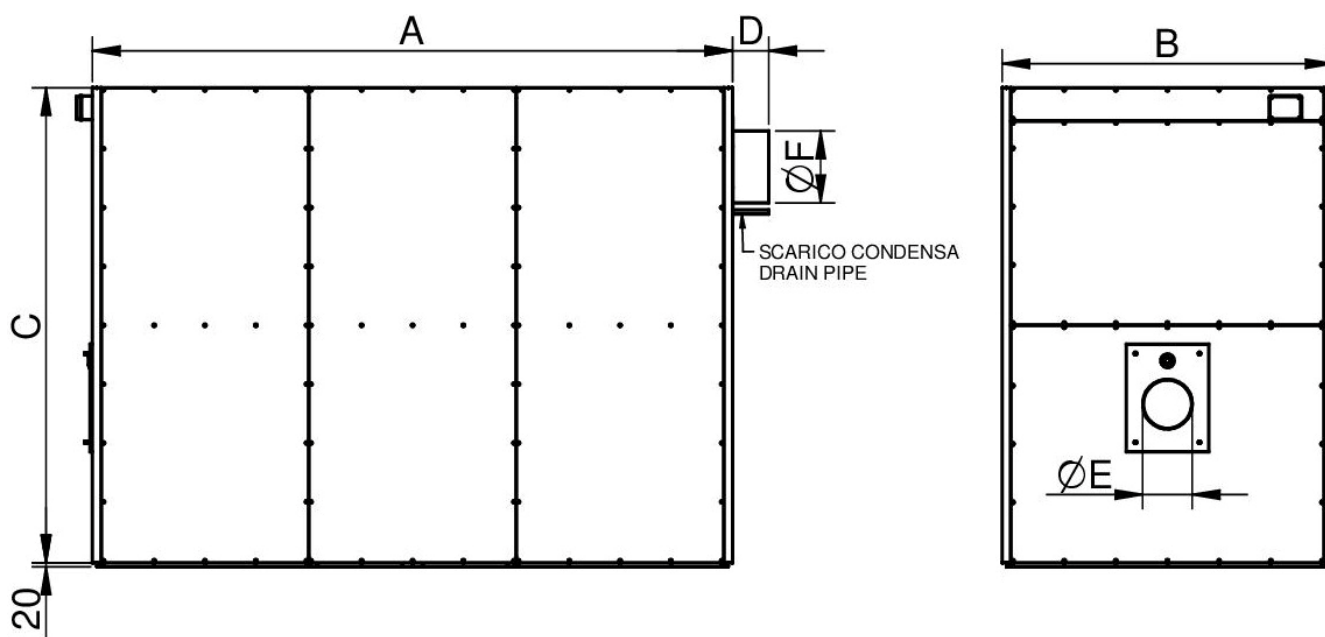
- Dimensioni @KZ, K (Per versioni "X": A+40mm, B+40mm), (Per versioni "Y": A+120mm, B+120mm);
- Peso netto GG-ME @ME1/2/3/4/5/6: solo modulo energetico, escluso box BME e imballo;
- Peso netto BME @KZ/K/X/Y: solo box, escluso modulo energetico e imballo.

Box: **K**=Double panel 20mm, **X**=Double panel 40mm, **Y**=Double panel 80mm

- Dimensions @KZ, K (For versions "X": A+40mm, B+40mm), (For versions "Y": A+120mm, B+120mm);
- Net weight GG-ME @ME1/2/3/4/5/6: only energy module, excluding box BME and packaging;
- Net weight BME @KZ/K/X/Y: only box, excluding energy module and packaging.

**BME-V**

Sezione Modulo Energetico  
Energy Module Section



**ECODESIGN** **ERP** COMPLIANT

Taglia - Size		GG-V	250	300	350	400	450	520	580	650	750	850	1000	1200
Dimensioni principali Main dimensions	A	mm	1900	1900	2100	2100	2100	2100	2600	2600	3100	3100	3700	3700
	B	mm	1150	1150	1250	1250	1300	1300	1500	1500	1600	1600	1800	1800
	C	mm	1750	1750	1700	1700	1950	1950	2200	2200	2300	2300	2400	2400
	D	mm	130	130	140	140	160	160	180	180	180	180	200	200
	Ø E	mm	180	180	200	200	200	200	220	220	240	240	240	240
	Ø F	mm	250	250	300	300	300	300	350	350	350	350	400	400
Scarico condensa - Drain pipe	Ø	mm	20	20	20	20	20	20	20	20	20	20	20	20
<b>GG-ME</b>	Peso netto Net weight	Kg	243	266	303	338	375	410	537	592	658	721	882	920
<b>BME-KZ</b>	Peso netto Net weight	Kg	225	225	252	252	283	283	385	385	451	451	572	572
<b>BME-K</b>	Peso netto Net weight	Kg	227	227	254	254	286	286	389	389	456	456	576	576
<b>BME-X</b>	Peso netto Net weight	Kg	250	250	274	274	310	310	421	421	494	494	617	617
<b>BME-Y</b>	Peso netto Net weight	Kg	289	289	317	317	356	356	480	480	557	557	695	695

Box: **K**=Doppio pannello 20mm, **X**=Doppio pannello 40mm, **Y**=Doppio pannello 80mm

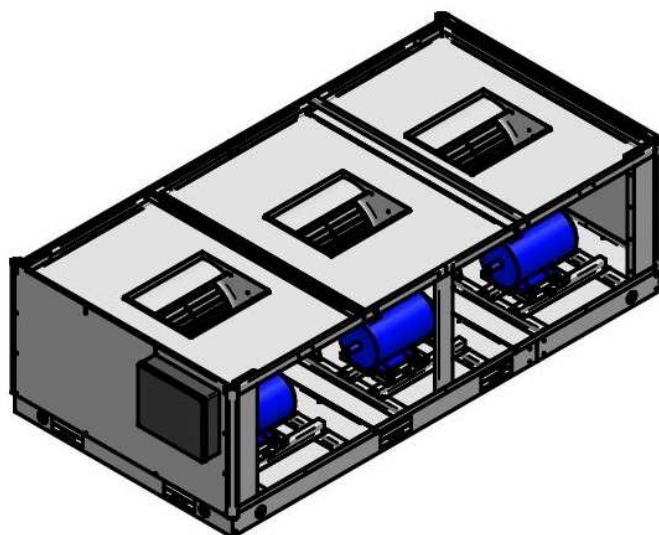
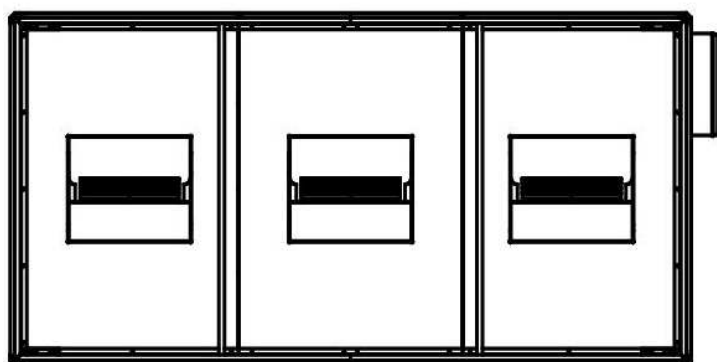
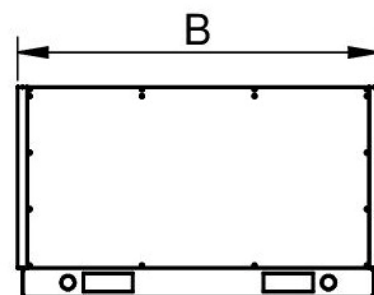
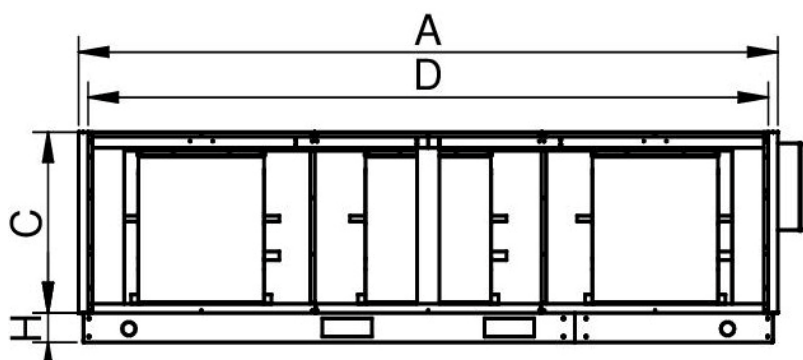
- Dimensioni @KZ, K (Per versioni "X": A+40mm, B+40mm), (Per versioni "Y": A+120mm, B+120mm);
- Peso netto GG-ME @ME1/2/3/4/5/6: solo modulo energetico, escluso box BME e imballo;
- Peso netto BME @KZ/K/X/Y: solo box, escluso modulo energetico e imballo.

Box: **K**=Double panel 20mm, **X**=Double panel 40mm, **Y**=Double panel 80mm

- Dimensions @KZ, K (For versions "X": A+40mm, B+40mm), (For versions "Y": A+120mm, B+120mm);
- Net weight GG-ME @ME1/2/3/4/5/6: only energy module, excluding box BME and packaging;
- Net weight BME @KZ/K/X/Y: only box, excluding energy module and packaging.

**BV-V**

Sezione Ventilante STANDARD  
Ventilating Section STANDARD



**ECODESIGN** **ERP** COMPLIANT

Taglia - Size	GG-V	12	15	20	25	29	30	40	60	80	110	130	160	200	
Dimensioni principali Main dimensions	A mm	450	450	650	650	650	750	750	900	900	1000	1000	1400	1400	
	B mm	450	450	500	500	500	500	500	650	650	850	850	1000	1000	
	C mm	400	400	460	460	460	500	500	600	600	650	650	750	750	
	D mm	370	370	570	570	570	670	670	820	820	920	920	1320	1320	
	H mm	130	130	130	130	130	130	130	130	130	130	130	130	130	
N° Max Motori / Motors		1	1	1	1	1	1	1	1	1	1	1	2	2	
N° Max Ventilatori / Fans		1	1	1	1	1	1	1	1	1	1	1	2	2	
Ref. MOTORIZ		D146L190	0707	0707	0907	0907	0909	1010	1209	1212	1515	1515	1813	1818	
Motoriz. @PRECONFIG.		D146L190.43	1x D1.43	1x D1.43	1x D2.43	1x D2.43	1x D3.43	1x D5.43	1x D6.63	1x D7.63	1x L9-1.5	1x L9-1.5	1x L10-2.2	1x L11-3.0	
<b>MOTORIZ</b> @PRECONFIG.	Peso netto Net weight	Kg	4	7	7	10	10	13	23	25	27	36	36	44	59
<b>BV-Z/P</b>	Peso netto Net weight	Kg	16	16	21	21	21	27	27	40	40	51	51	81	81
<b>BV-K</b>	Peso netto Net weight	Kg	19	19	26	26	26	32	32	49	49	64	64	92	92
<b>BV-X</b>	Peso netto Net weight	Kg	20	20	28	28	28	34	34	56	56	70	70	100	100

Box: Z=Zincata, P=Preverniciato, K=Doppio pannello 20mm, X=Doppio pannello 40mm

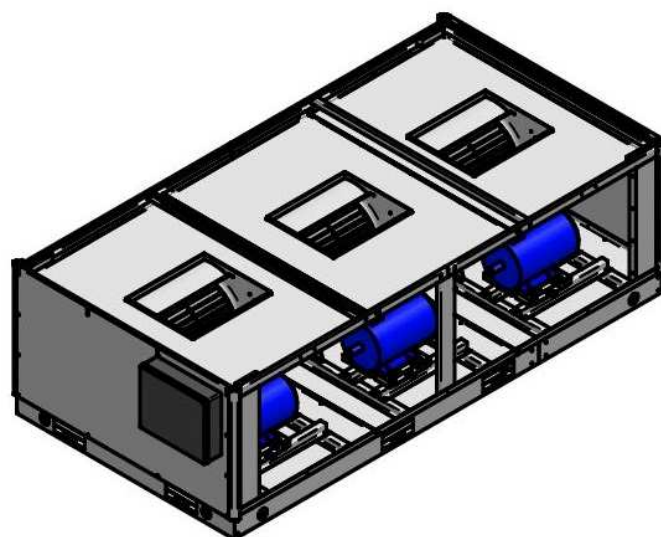
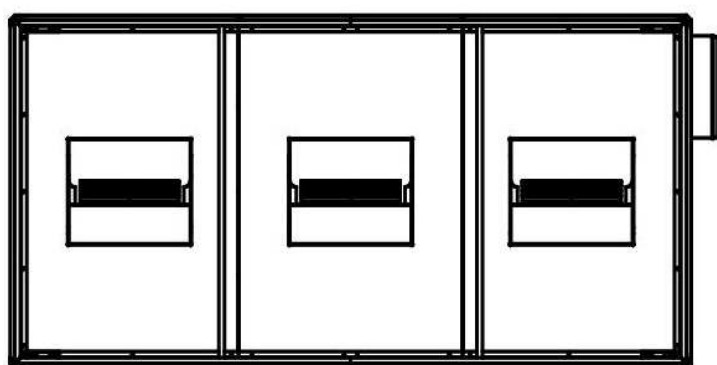
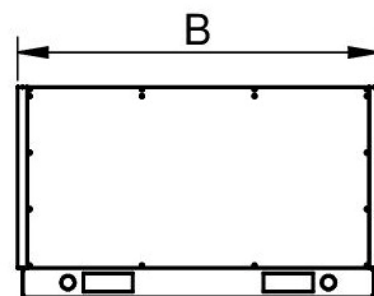
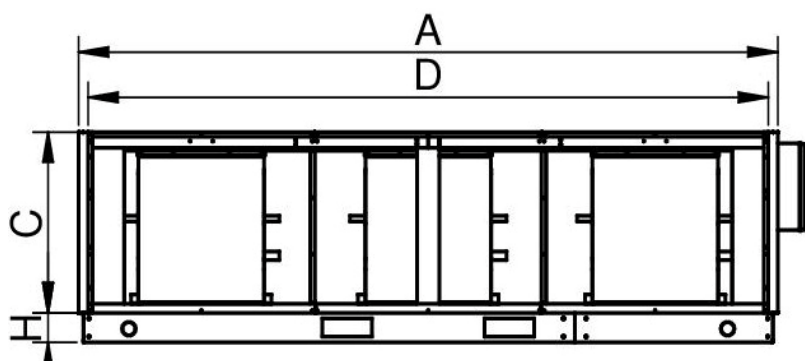
▪ Dimensioni @KZ, K (Per versioni "X": A+40mm, B+20, H+20), (Per versioni Y: A+120mm, B+120, H+60);  
▪ Peso netto BV-Z/P/K/X: solo box, esclusa motorizzazione e imballo.

Box: Z=Galvanized, P=Pre-Painted, K=Double panel 20mm, X=Double panel 40mm

▪ Dimensions @KZ, K (For versions "X": A+40mm, B+20, H+20), (For versions "Y": A+120mm, B+120, H+60);  
▪ Net weight BV-Z/P/K/X: only box, excluding motorization and packaging.

**BV-V**

Sezione Ventilante STANDARD  
Ventilating Section STANDARD



**ECODESIGN** **ERP** COMPLIANT

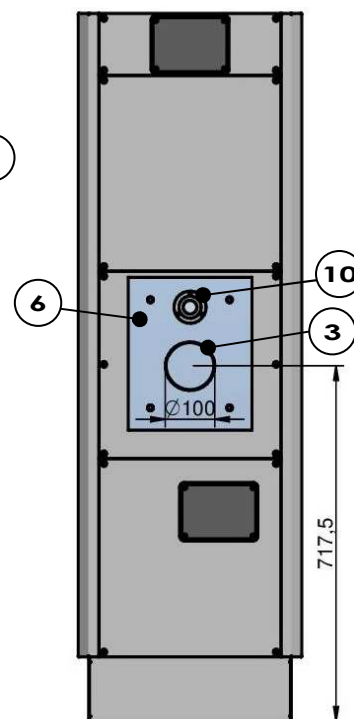
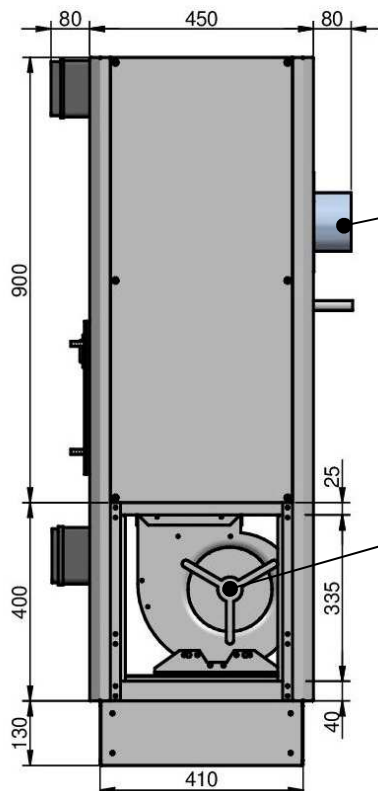
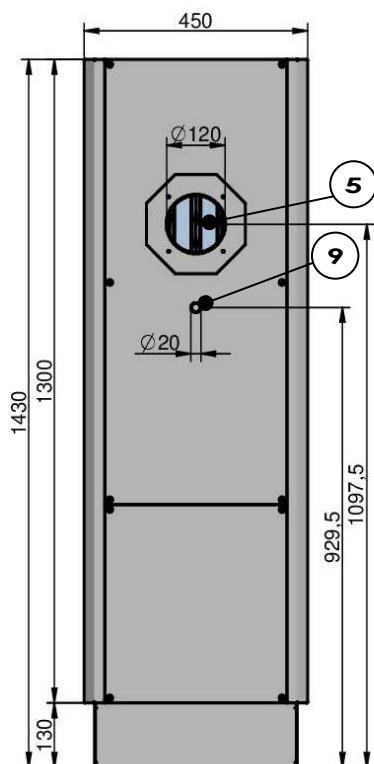
Taglia - Size	GG-V	250	300	350	400	450	520	580	650	750	850	1000	1200	
Dimensioni principali Main dimensions	A mm	1900	1900	2100	2100	2100	2100	2600	2600	3100	3100	3700	3700	
	B mm	1150	1150	1250	1250	1300	1300	1500	1500	1600	1600	1800	1800	
	C mm	650	650	750	750	800	800	800	800	800	800	800	800	
	D mm	1820	1820	2020	2020	2020	2020	2520	2520	3020	3020	3620	3620	
	H mm	130	130	130	130	130	130	130	130	130	130	130	130	
N° Max Motori / Motors		3	3	3	3	2	2	3	3	3	3	4	4	
N° Max Ventilatori / Fans		3	3	3	3	2	2	3	3	3	3	4	4	
Ref. MOTORIZ		1515	1515	1818	1818	1818	1818	1813	1813	1818	1818	1818	1818	
Motoriz. @PRECONFIG.		2x L9-1.5	2x L9-2.2	2x L11-2.2	2x L11-3.0	2x L11-3.0	2x L11-4.0	3x L10-3.0	3x L10-4.0	3x L11-4.0	3x L11-5.5	4x L11-4.0	4x L11-7.5	
<b>MOTORIZ</b> @PRECONFIG.	Peso netto Net weight	Kg	72	76	100	119	119	127	161	174	191	204	256	328
<b>BV-Z/P</b>	Peso netto Net weight	Kg	98	98	132	132	139	139	185	185	240	240	307	307
<b>BV-K</b>	Peso netto Net weight	Kg	125	125	164	164	174	174	233	233	297	297	381	381
<b>BV-X</b>	Peso netto Net weight	Kg	133	133	178	178	199	199	252	252	317	317	396	396

Box: Z=Zincata, P=Preverniciato, K=Doppio pannello 20mm, X=Doppio pannello 40mm

• Dimensioni @KZ, K (Per versioni "X": A+40mm, B+20, H+20), (Per versioni Y: A+120mm, B+120, H+60);  
• Peso netto BV-Z/P/K/X: solo box, esclusa motorizzazione e imballo.

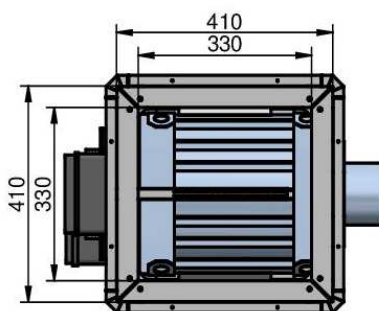
Box: Z=Galvanized, P=Pre-Painted, K=Double panel 20mm, X=Double panel 40mm

• Dimensions @KZ, K (For versions "X": A+40mm, B+20, H+20), (For versions "Y": A+120mm, B+120, H+60);  
• Net weight BV-Z/P/K/X: only box, excluding motorization and packaging.



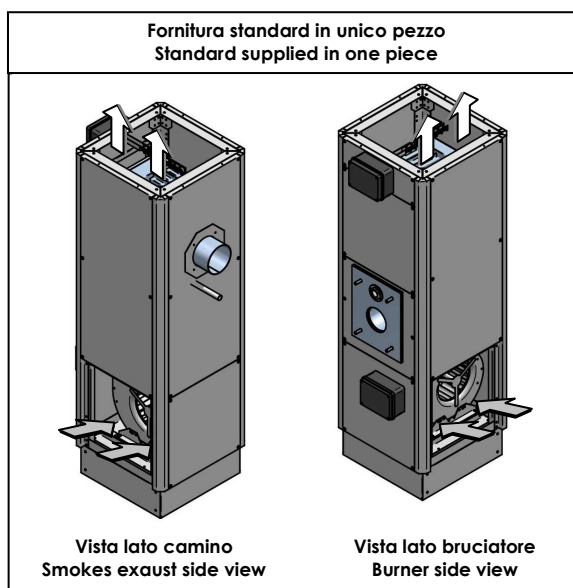
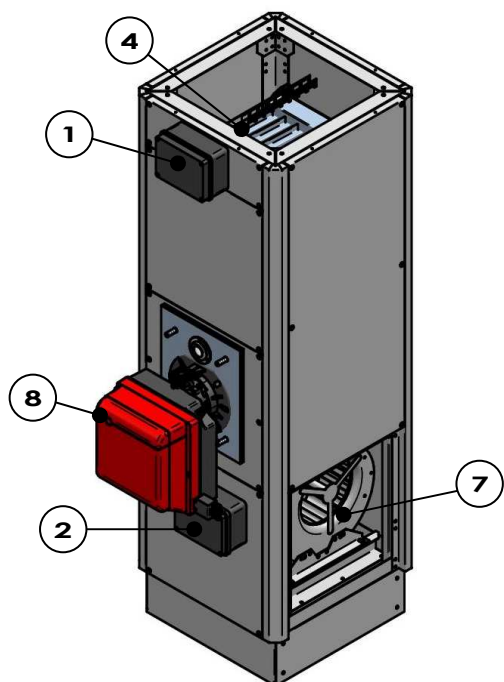
# GG 12-V1

# GG 15-V1

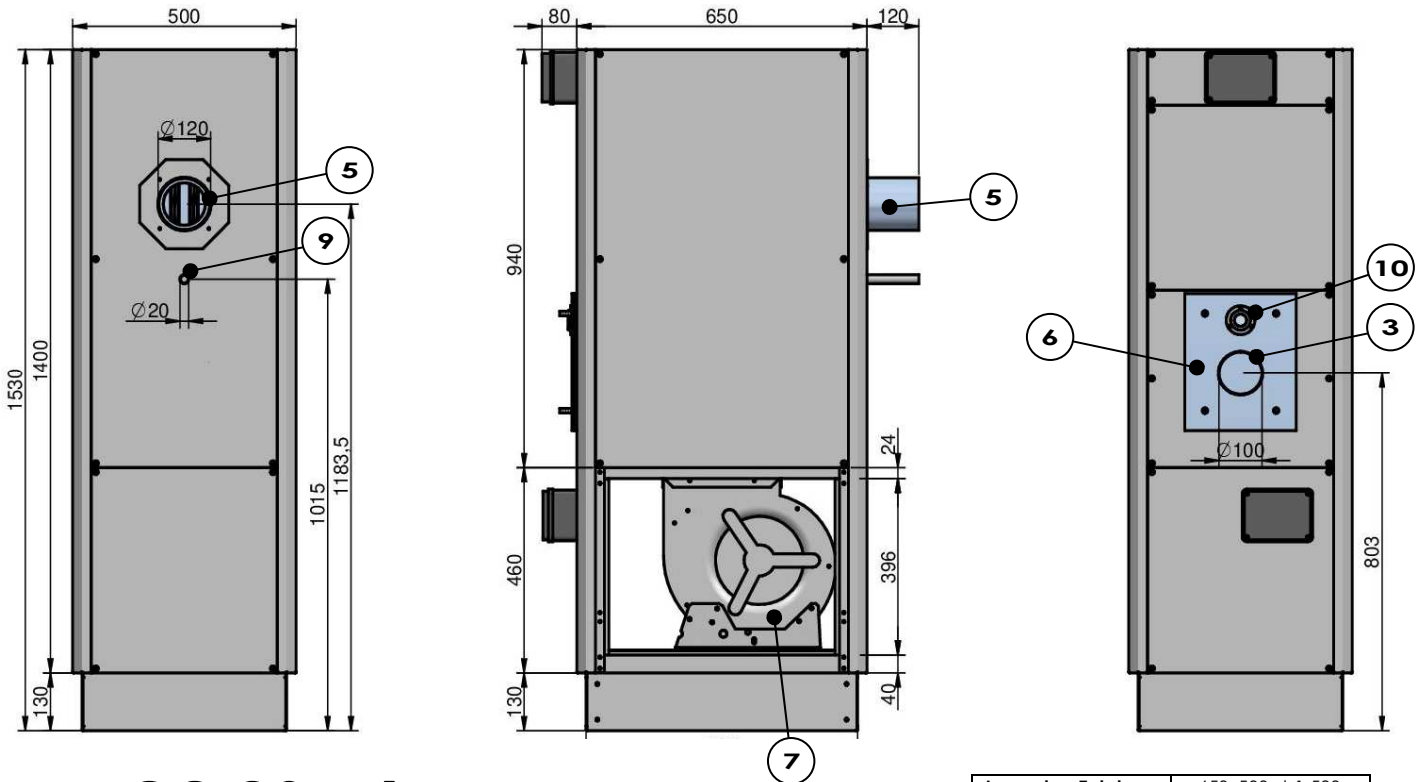


<b>Ingombro Totale</b>	450x450x h1.430
<b>Bocca Aspirazione</b>	Int. 335x310 Ext. 400x370
<b>Bocca Mandata</b>	Int. 330x330 Ext. 410x410
<b>Nota:</b> tutte le dimensioni in mm	

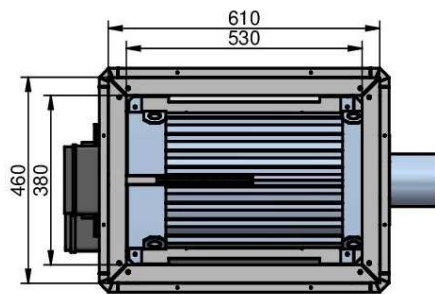
<b>Total Size</b>	450x450x h1.430
<b>Air Intake</b>	Int. 335x310 Ext. 400x370
<b>Air Supply</b>	Int. 330x330 Ext. 410x410
<b>Note:</b> All dimensions in mm	



Principali componenti		Main components	
1	Quadro elettrico Termostati - (TF/L/S-R)	1	Thermostat Electric Board - (TF/L/S-R)
2	Quadro elettrico - (QE...)	2	Electric board - (QE...)
3	Foro Bruciatore	3	Burner hole
4	Termostati - (TF/L/S-R)	4	Thermostats- (TF/L/S-R)
5	Tubo scarico fumi	5	Smokes exhaust pipe
6	Flangia Bruciatore	6	Burner flange
7	Ventilatore - (DD., L., M., H.. )	7	Fan - (DD., L., M., H.. )
8	Bruciatore (ACCESSORIO)	8	Burner (ACCESSORY)
9	Scarico condensa	9	Condensate drain pipe
10	Spia controllo fiamma	10	Flame inspection

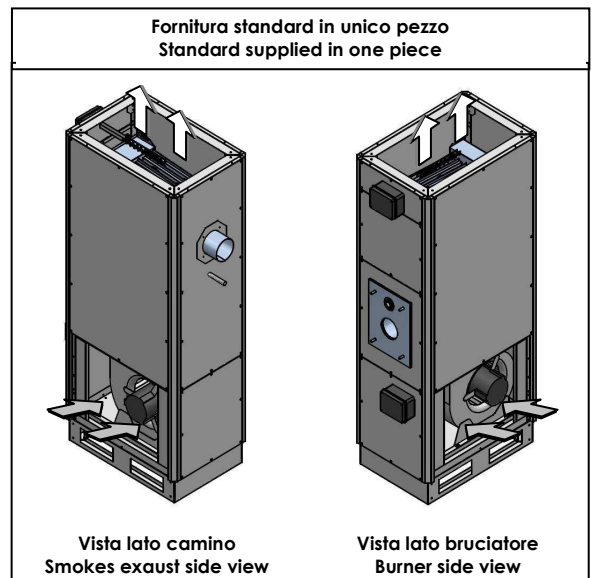
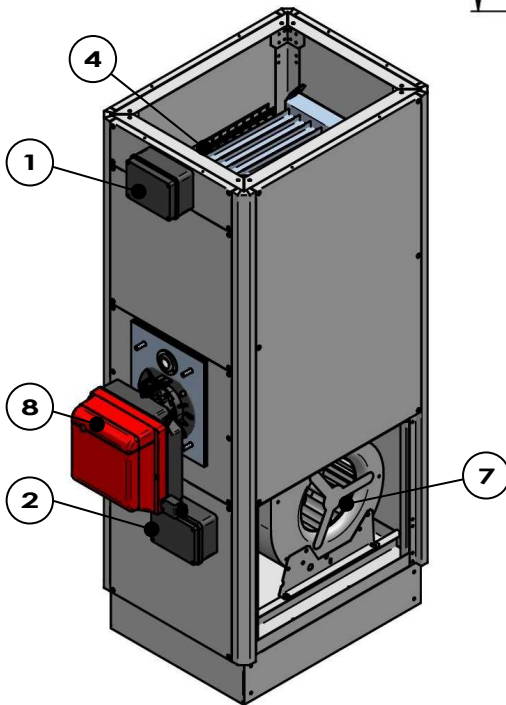


**GG 20-V1**  
**GG 25-V1**  
**GG 25-V1**

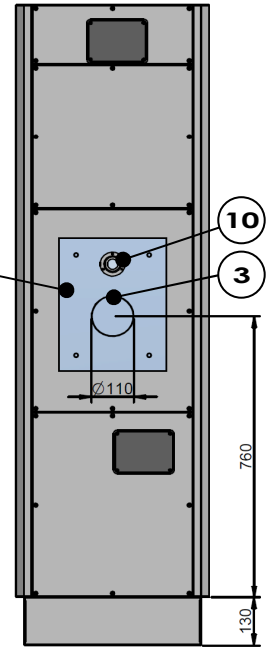
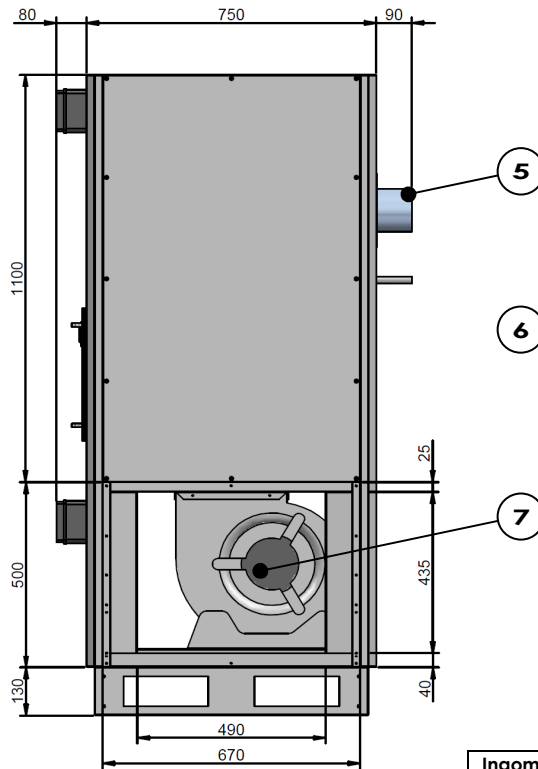
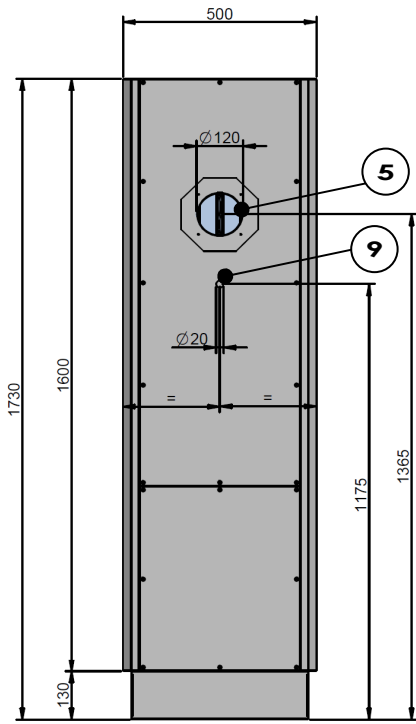


<b>Ingombro Totale</b>	650x500x h1.530	
<b>Bocca</b>	Int.	510x400
<b>Aspirazione</b>	Ext.	570x460
<b>Bocca</b>	Int.	530x380
<b>Mandata</b>	Ext.	610x460
<b>Nota: tutte le dimensioni in mm</b>		

<b>Total Size</b>	650x500x h1.530	
<b>Air</b>	Int.	510x400
<b>Intake</b>	Ext.	570x460
<b>Air</b>	Int.	530x380
<b>Supply</b>	Ext.	610x460
<b>Note: All dimensions in mm</b>		

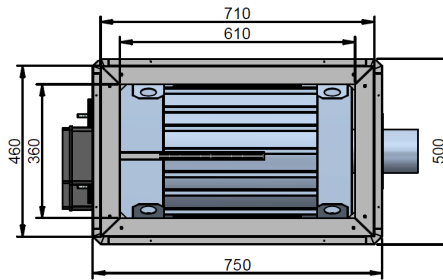


Principali componenti		Main components	
1	Quadro elettrico Termostati - (TF/L/S-R)	1	Thermostat Electric Board - (TF/L/S-R)
2	Quadro elettrico - (QE...)	2	Electric board - (QE...)
3	Foro Bruciatore	3	Burner hole
4	Termostati - (TF/L/S-R)	4	Thermostats- (TF/L/S-R)
5	Tubo scarico fumi	5	Smokes exhaust pipe
6	Flangia Bruciatore	6	Burner flange
7	Ventilatore - (DD., L., M., H..)	7	Fan - (DD., L., M., H..)
8	Bruciatore (ACCESSORIO)	8	Burner (ACCESSORY)
9	Scarico condensa	9	Condensate drain pipe
10	Spia controllo fiamma	10	Flame inspection



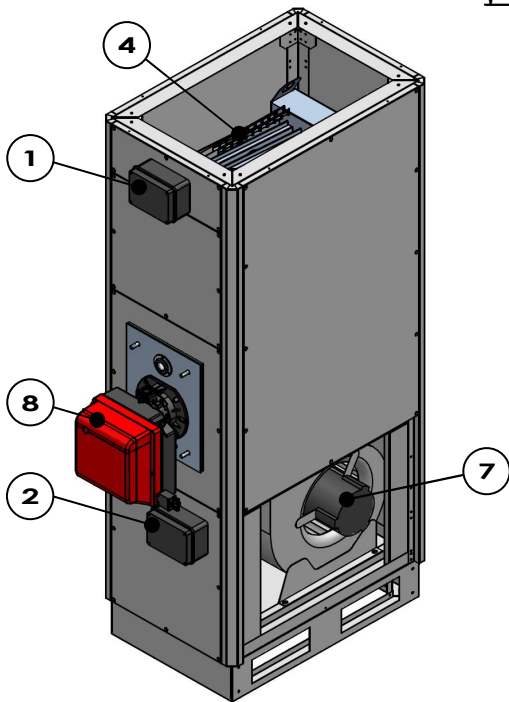
# GG 30-V1

# GG 40-V1

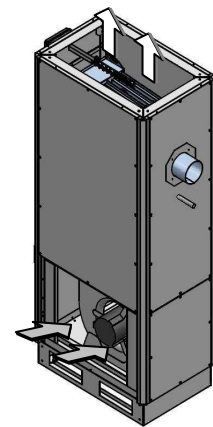


<b>Ingombro Totale</b>		750x500x h1.730
<b>Bocca</b>	Int.	490x435
<b>Aspirazione</b>	Ext.	670x500
<b>Bocca</b>	Int.	610x360
<b>Mandata</b>	Ext.	710x460
<b>Nota:</b> tutte le dimensioni in mm		

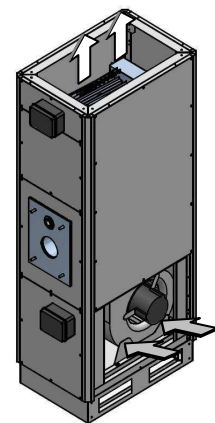
<b>Total Size</b>		750x500x h1.730
<b>Air</b>	Int.	490x435
<b>Intake</b>	Ext.	670x500
<b>Air</b>	Int.	610x360
<b>Supply</b>	Ext.	710x460
<b>Note:</b> All dimensions in mm		



Fornitura standard in unico pezzo  
Standard supplied in one piece



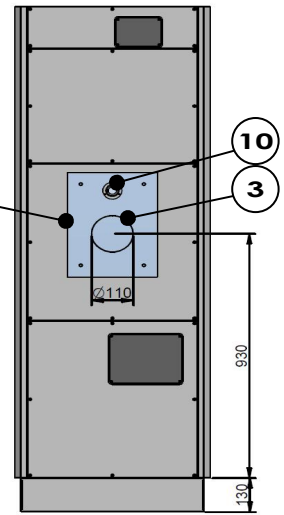
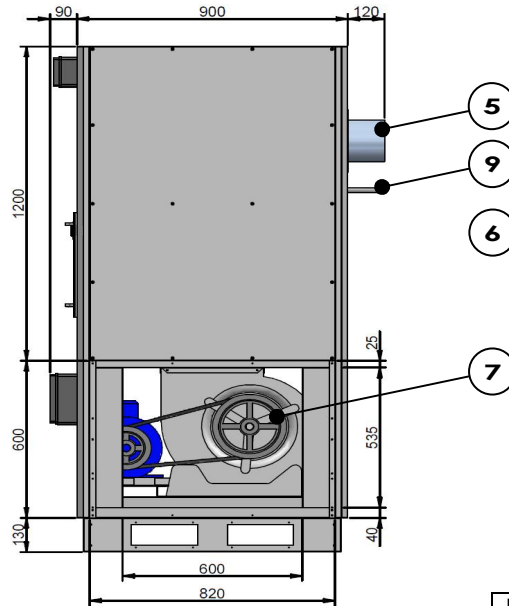
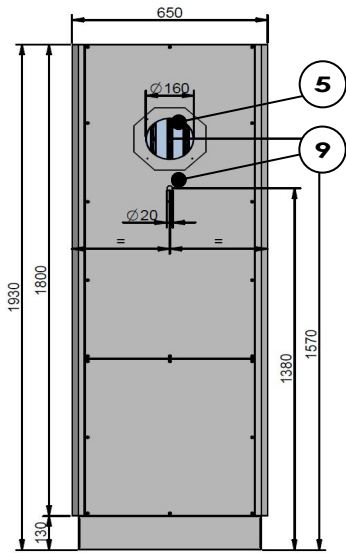
Vista lato camino  
Smokes exhaust side view



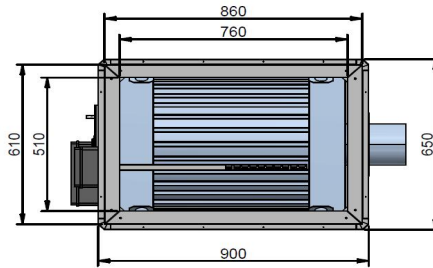
Vista lato bruciatore  
Burner side view

Principali componenti		Main components	
1	Quadro elettrico Termostati - (TF/L/S-R)	1	Thermostat Electric Board - (TF/L/S-R)
2	Quadro elettrico - (QE...)	2	Electric board - (QE...)
3	Foro Bruciatore	3	Burner hole
4	Termostati - (TF/L/S-R)	4	Thermostats - (TF/L/S-R)
5	Tubo scarico fumi	5	Smokes exhaust pipe
6	Flangia Bruciatore	6	Burner flange
7	Ventilatore - (DD., L., M., H..)	7	Fan - (DD., L., M., H..)
8	Bruciatore (ACCESSORIO)	8	Burner (ACCESSORY)
9	Scarico condensa	9	Condensate drain pipe
10	Spia controllo fiamma	10	Flame inspection



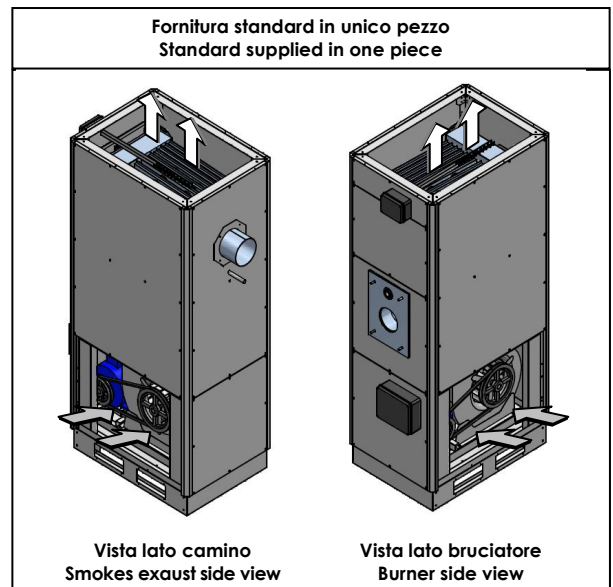
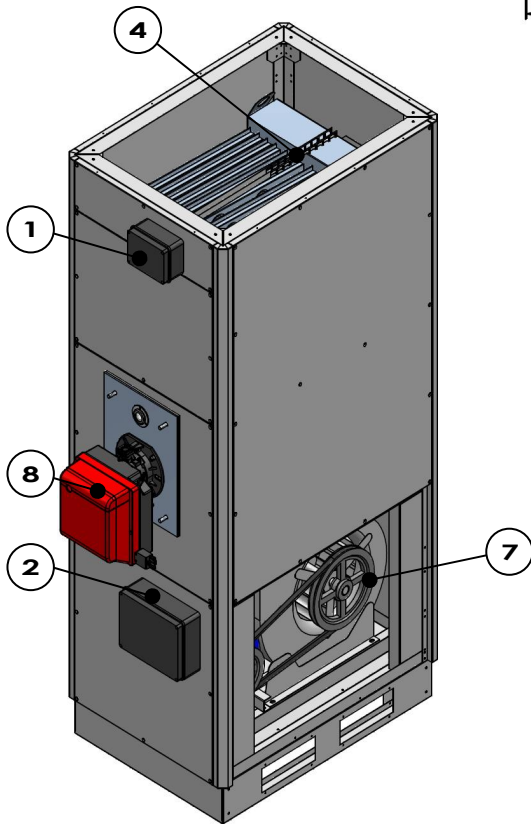


# GG 60-V1 GG 80-V1

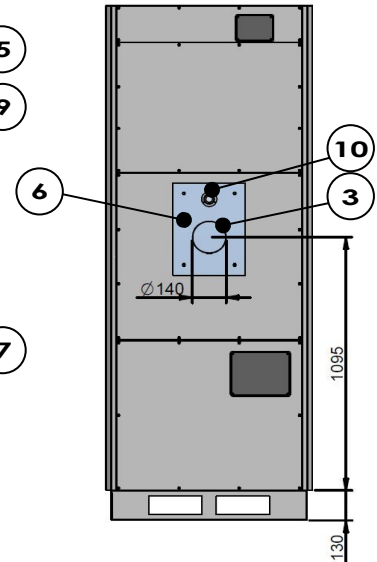
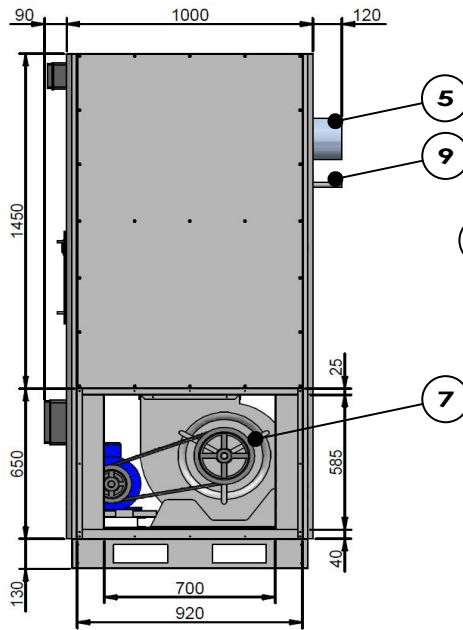
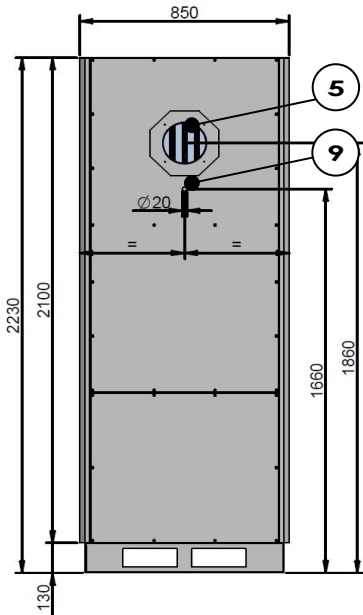


<b>Ingombro Totale</b>	900x650x h1.930	
<b>Bocca Int.</b>	Int.	600x535
<b>Aspirazione Ext.</b>	Ext.	820x600
<b>Bocca Int.</b>	Int.	760x510
<b>Mandata Ext.</b>	Ext.	860x610
<b>Nota:</b> Misure espresse in mm		

<b>Total Size</b>	900x650x h1.930	
<b>Air Intake Int.</b>	Int.	600x535
<b>Intake Ext.</b>	Ext.	820x600
<b>Air Supply Int.</b>	Int.	760x510
<b>Supply Ext.</b>	Ext.	860x610
<b>Note:</b> All dimensions in mm		

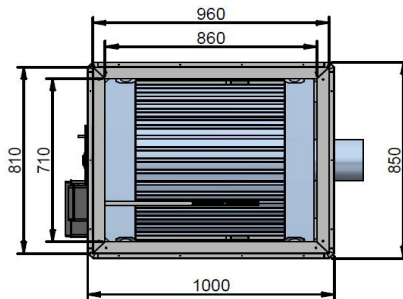


Principali componenti		Main components	
1	Quadro elettrico Termostati - (TF/L/S-R)	1	Thermostat Electric Board - (TF/L/S-R)
2	Quadro elettrico - (QE...)	2	Electric board - (QE...)
3	Foro Bruciatore	3	Burner hole
4	Termostati - (TF/L/S-R)	4	Thermostats - (TF/L/S-R)
5	Tubo scarico fumi	5	Smokes exhaust pipe
6	Flangia Bruciatore	6	Burner flange
7	Ventilatore - (DD., L., M., H..)	7	Fan - (DD., L., M., H..)
8	Bruciatore (ACCESSORIO)	8	Burner (ACCESSORY)
9	Scarico condensa	9	Condensate drain pipe
10	Spia controllo fiamma	10	Flame inspection



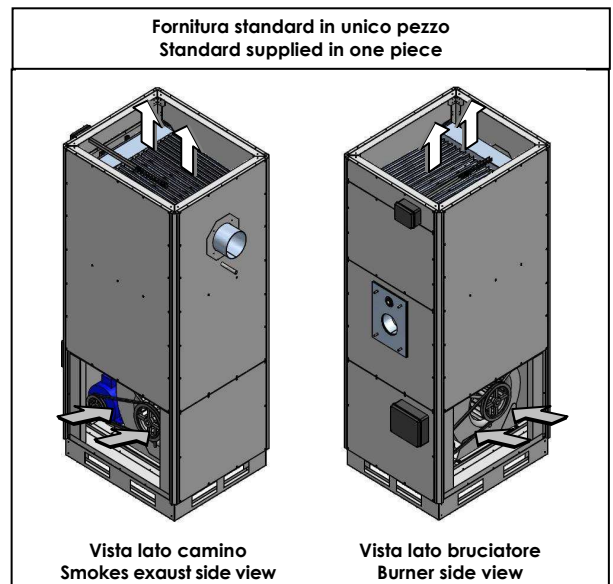
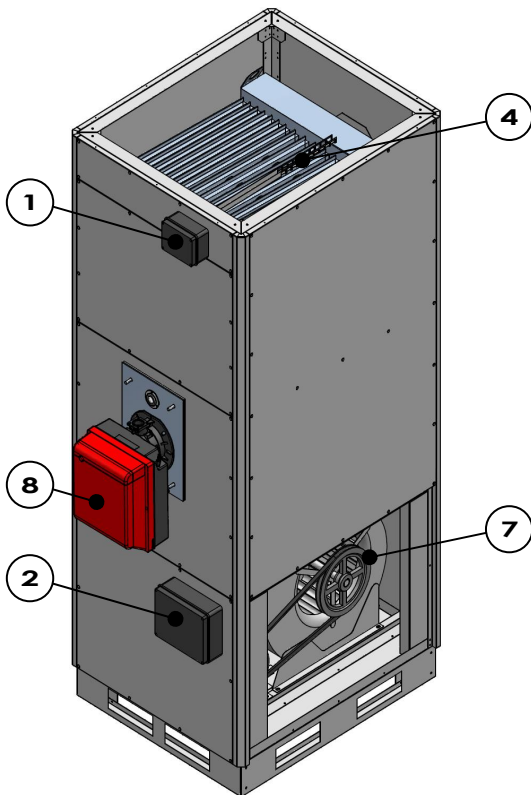
# GG 110-V1

# GG 130-V1

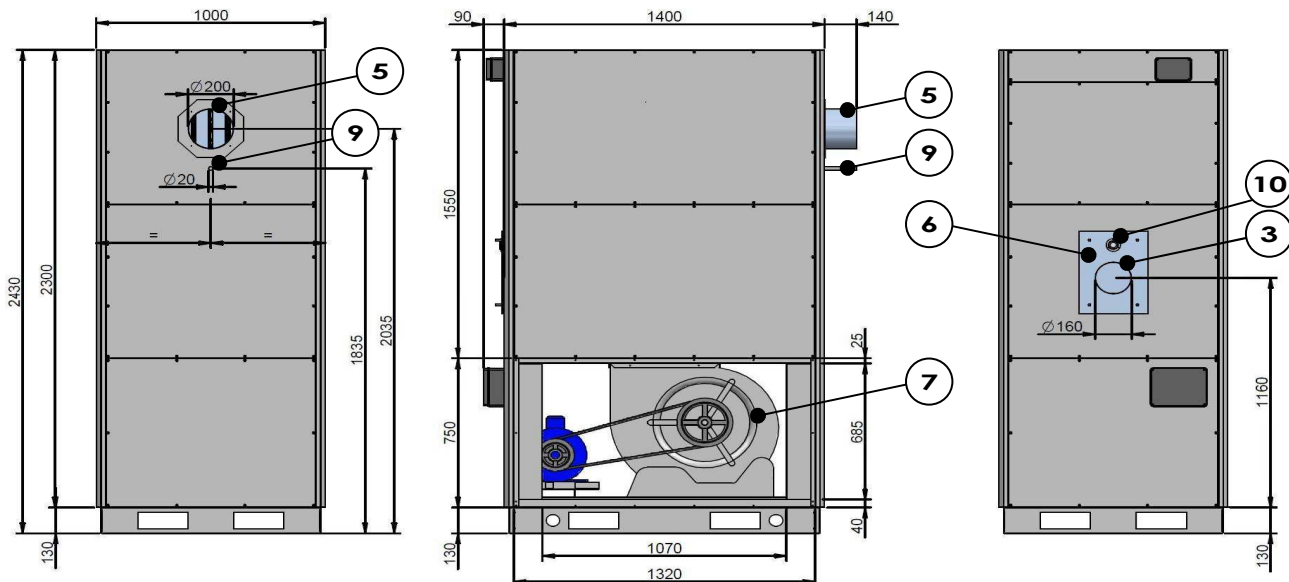


<b>Ingombro Totale</b>	1.000x850x h2.230	
<b>Bocca Int.</b>	700x585	
<b>Aspirazione Ext.</b>	920x650	
<b>Bocca Int.</b>	860x710	
<b>Mandata Ext.</b>	960x810	
<b>Nota:</b> Misure espresse in mm		

<b>Total Size</b>	1.000x850x h2.230	
<b>Air Intake Int.</b>	700x585	
<b>Air Intake Ext.</b>	920x650	
<b>Air Supply Int.</b>	860x710	
<b>Air Supply Ext.</b>	960x810	
<b>Note:</b> All dimensions in mm		



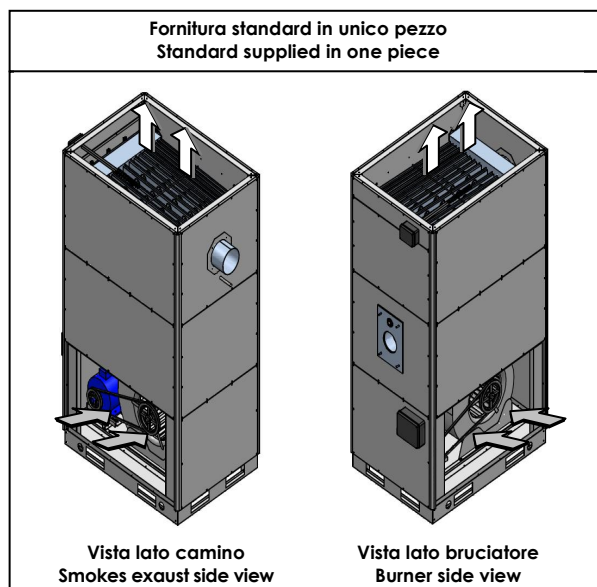
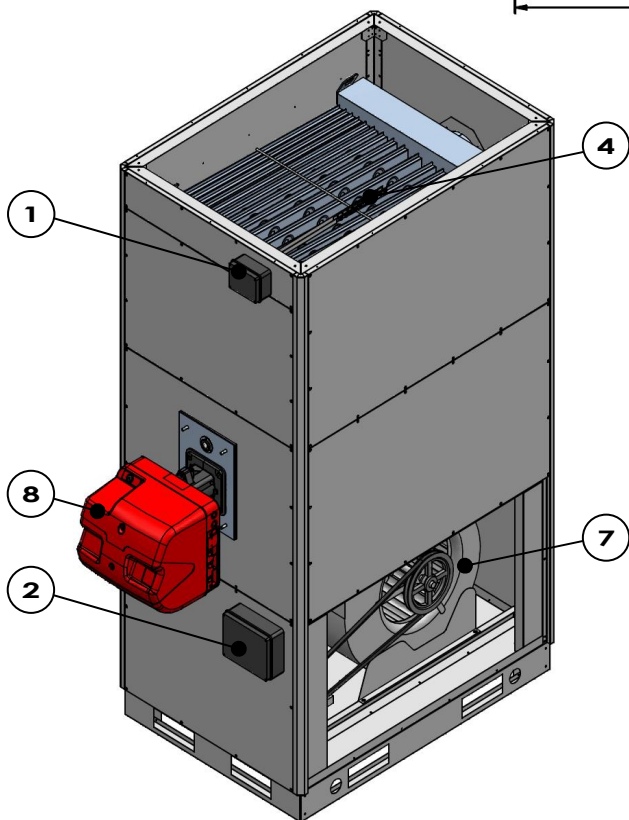
Principali componenti		Main components	
1	Quadro elettrico Termostati - (TF/L/S-R)	1	Thermostat Electric Board - (TF/L/S-R)
2	Quadro elettrico - (QE...)	2	Electric board - (QE...)
3	Foro Bruciatore	3	Burner hole
4	Termostati - (TF/L/S-R)	4	Thermostats- (TF/L/S-R)
5	Tubo scarico fumi	5	Smokes exhaust pipe
6	Flangia Bruciatore	6	Burner flange
7	Ventilatore - (DD., L., M., H..)	7	Fan - (DD., L., M., H..)
8	Bruciatore (ACCESSORIO)	8	Burner (ACCESSORY)
9	Scarico condensa	9	Condensate drain pipe
10	Spia controllo fiamma	10	Flame inspection



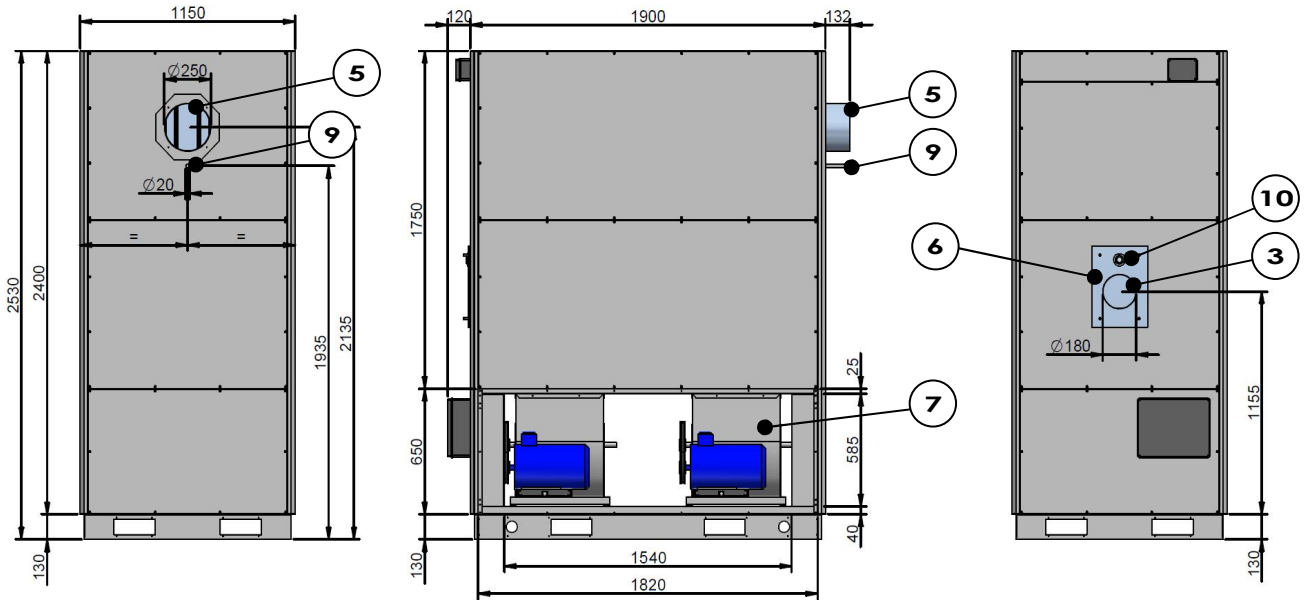
# GG 160-V1 GG 200-V1

<b>Ingombro Totale</b>	1.400x1.000xh2.430	
<b>Bocca</b>	Int.	1.070x685
<b>Aspirazione</b>	Ext.	1.320x750
<b>Bocca</b>	Int.	1.260x860
<b>Mandata</b>	Ext.	1.360x960
<i>Nota: Misure espresse in mm</i>		

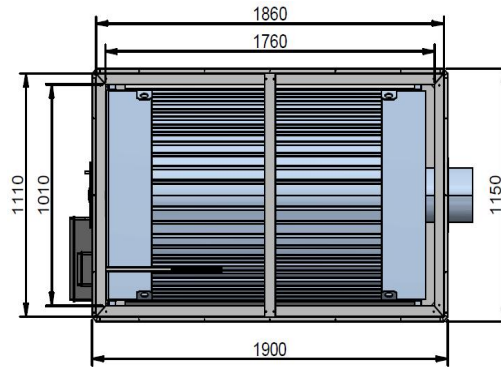
<b>Total Size</b>	1.400x1.000xh2.430	
<b>Air</b>	Int.	1.070x685
<b>Intake</b>	Ext.	1.320x750
<b>Air</b>	Int.	1.260x860
<b>Supply</b>	Ext.	1.360x960
<i>Note: All dimensions in mm</i>		



Principali componenti		Main components	
1	Quadro elettrico Termostati - (TF/L/S-R)	1	Thermostat Electric Board - (TF/L/S-R)
2	Quadro elettrico - (QE...)	2	Electric board - (QE...)
3	Foro Bruciatore	3	Burner hole
4	Termostati - (TF/L/S-R)	4	Thermostats- (TF/L/S-R)
5	Tubo scarico fumi	5	Smokes exhaust pipe
6	Flangia Bruciatore	6	Burner flange
7	Ventilatore - (DD., L., M., H..)	7	Fan - (DD., L., M., H..)
8	Bruciatore (ACCESSORIO)	8	Burner (ACCESSORY)
9	Scarico condensa	9	Condensate drain pipe
10	Spia controllo fiamma	10	Flame inspection

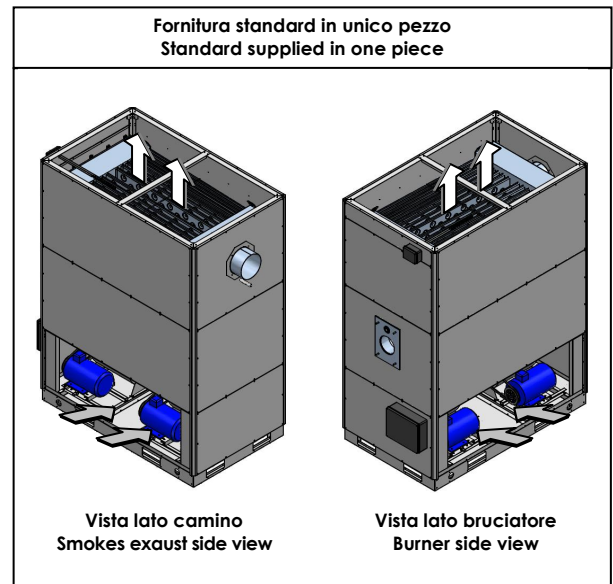
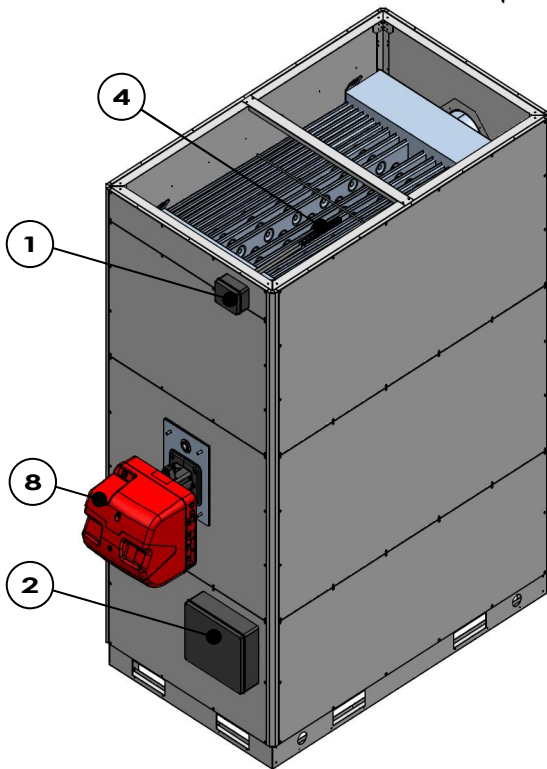


# GG 250-V1 GG 300-V1

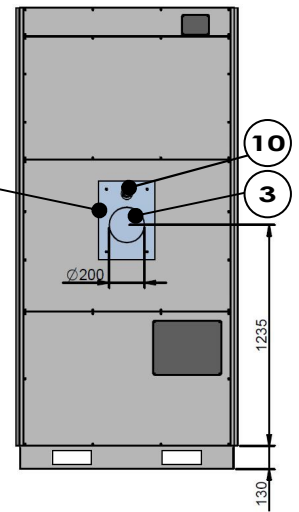
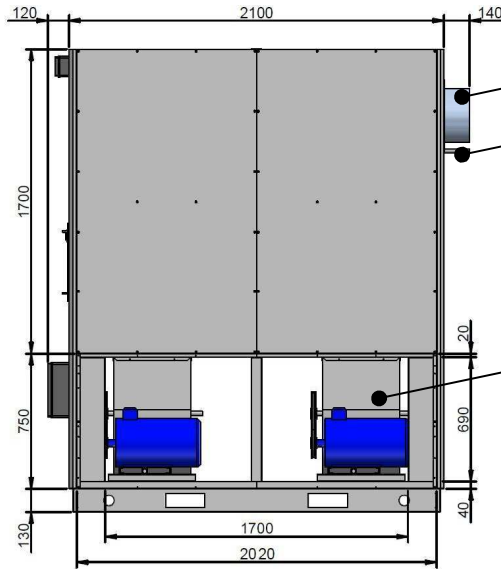
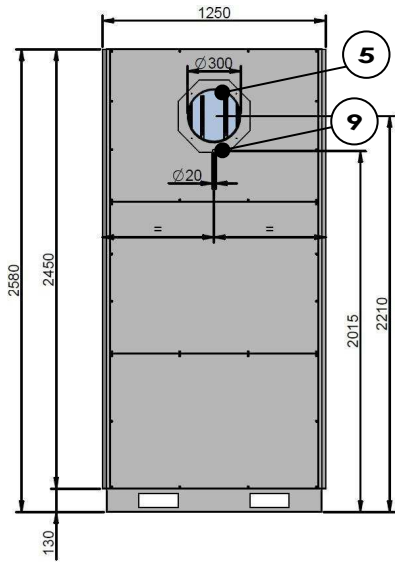


<b>Ingombro Totale</b>	1.900x1.150x h2.530	
<b>Bocca</b>	Int.	1.540x585
<b>Aspirazione</b>	Ext.	1.820x650
<b>Bocca</b>	Int.	1.760x1.010
<b>Mandata</b>	Ext.	1.860x1.110
Nota: Misure espresse in mm		

<b>Total Size</b>	1.900x1.150x h2.530	
<b>Air</b>	Int.	1.540x585
<b>Intake</b>	Ext.	1.820x650
<b>Air</b>	Int.	1.760x1.010
<b>Supply</b>	Ext.	1.860x1.110
Note: All dimensions in mm		



Principali componenti		Main components	
1	Quadro elettrico Termostati - (TF/L/S-R)	1	Thermostat Electric Board - (TF/L/S-R)
2	Quadro elettrico - (QE...)	2	Electric board - (QE...)
3	Foro Bruciatore	3	Burner hole
4	Termostati - (TF/L/S-R)	4	Thermostats- (TF/L/S-R)
5	Tubo scarico fumi	5	Smokes exhaust pipe
6	Flangia Bruciatore	6	Burner flange
7	Ventilatore - (DD., L., M., H..)	7	Fan - (DD., L., M., H..)
8	Bruciatore (ACCESSORIO)	8	Burner (ACCESSORY)
9	Scarico condensa	9	Condensate drain pipe
10	Spia controllo fiamma	10	Flame inspection

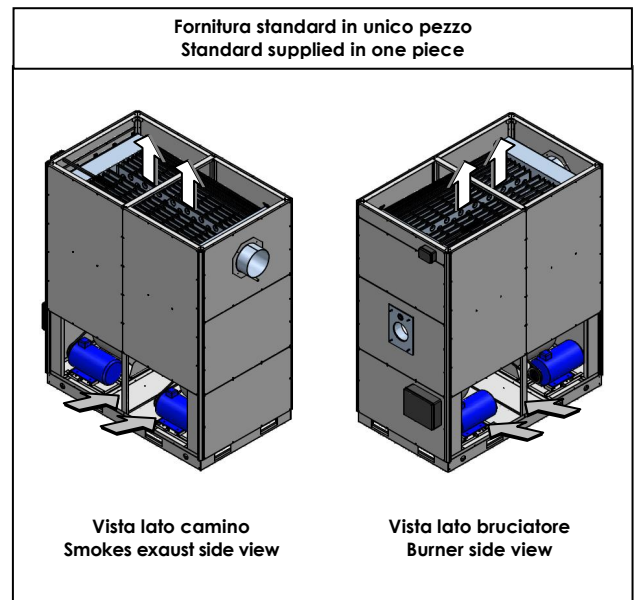
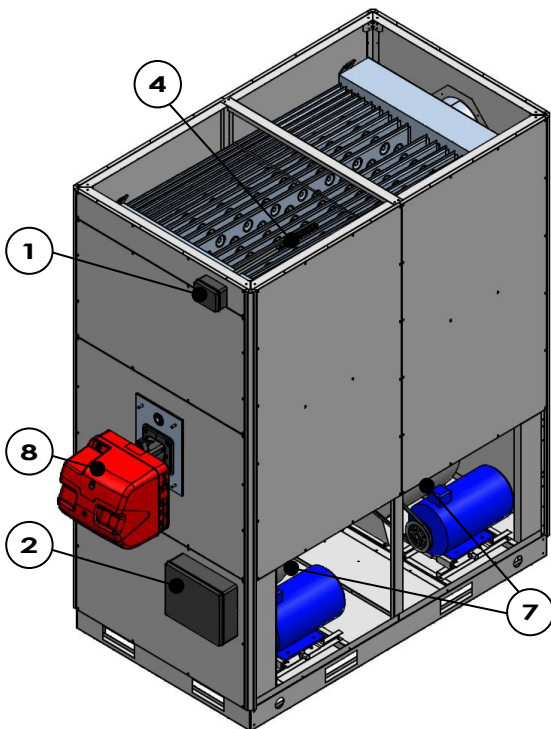


# GG 350-V1 GG 400-V1

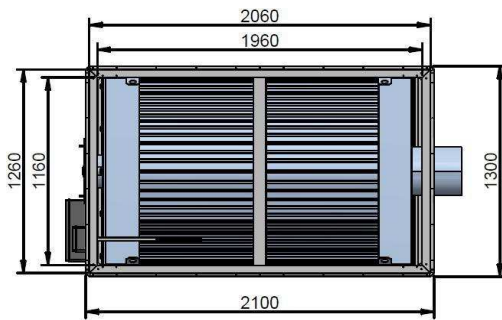
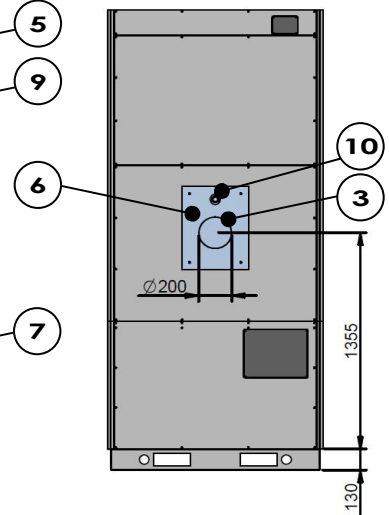
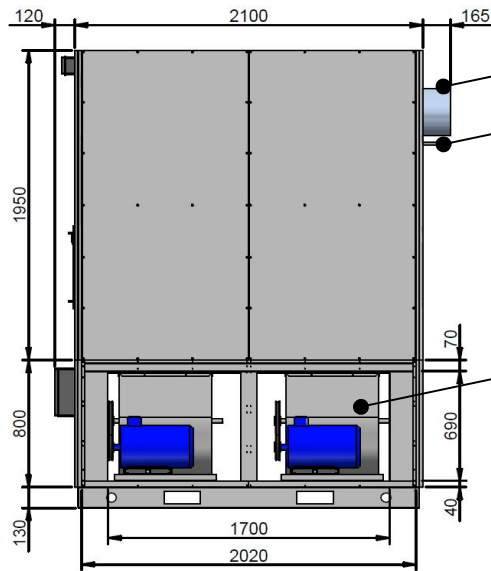
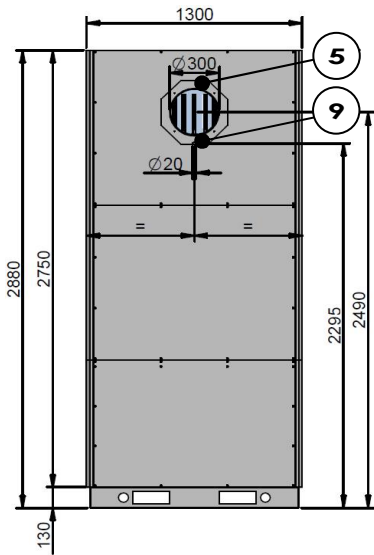


<b>Ingombro Totale</b>	2.100x1.250x h2.580	
<b>Bocca</b>	Int.	1.700x690
<b>Aspirazione</b>	Ext.	2.020x750
<b>Bocca</b>	Int.	1.960x1.110
<b>Mandata</b>	Ext.	2.060x1.210
<b>Nota:</b> Misure espresse in mm		

<b>Total Size</b>	2.100x1.250x h2.580	
<b>Air</b>	Int.	1.700x690
<b>Intake</b>	Ext.	2.020x750
<b>Air</b>	Int.	1.960x1.110
<b>Supply</b>	Ext.	2.060x1.210
<b>Note:</b> All dimensions in mm		



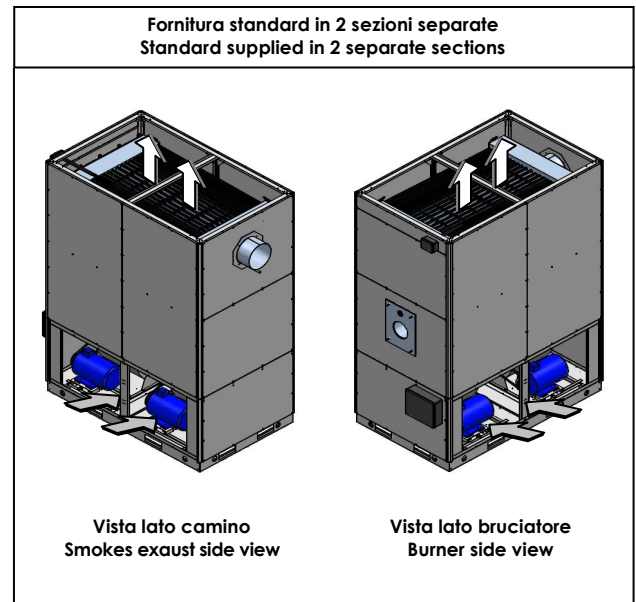
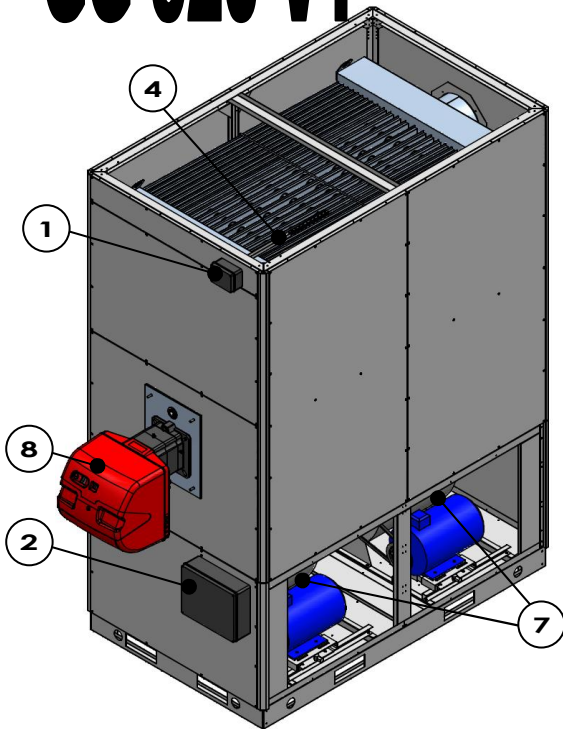
Principali componenti		Main components	
1	Quadro elettrico Termostati - (TF/L/S-R)	1	Thermostat Electric Board - (TF/L/S-R)
2	Quadro elettrico - (QE...)	2	Electric board - (QE...)
3	Foro Bruciatore	3	Burner hole
4	Termostati - (TF/L/S-R)	4	Thermostats- (TF/L/S-R)
5	Tubo scarico fumi	5	Smokes exhaust pipe
6	Flangia Bruciatore	6	Burner flange
7	Ventilatore - (DD., L., M., H.. )	7	Fan - (DD., L., M., H.. )
8	Bruciatore (ACCESSORIO)	8	Burner (ACCESSORY)
9	Scarico condensa	9	Condensate drain pipe
10	Spia controllo fiamma	10	Flame inspection



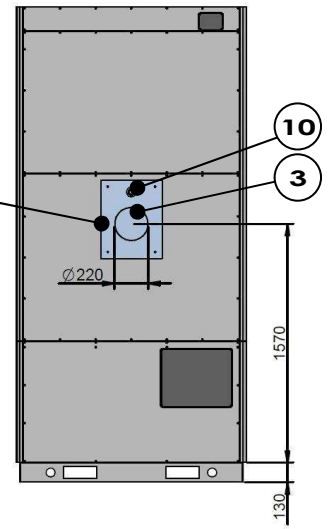
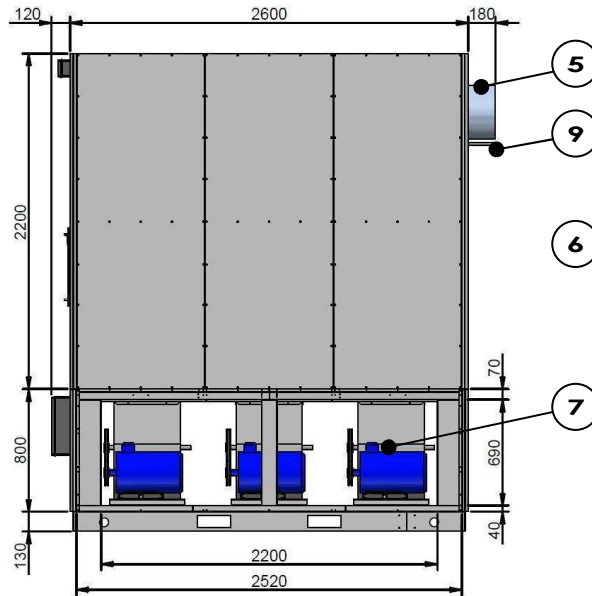
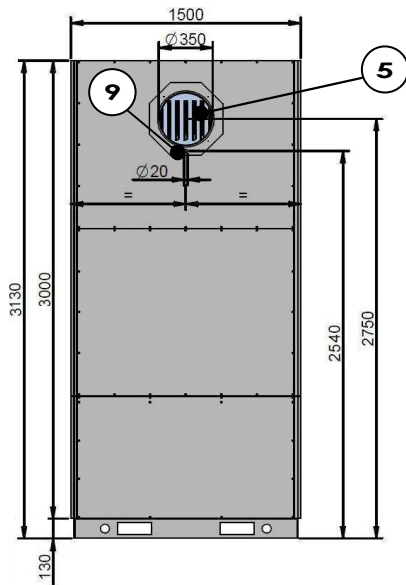
<b>Ingombro Totale</b>	2.100x1.300x h2.880	
<b>Bocca</b>	Int.	1.700x690
<b>Aspirazione</b>	Ext.	2.020x800
<b>Bocca</b>	Int.	1.960x1.160
<b>Mandata</b>	Ext.	2.060x1.260
<b>Nota:</b> Misure espresse in mm		

<b>Total Size</b>	2.100x1.300x h2.880	
<b>Air</b>	Int.	1.700x690
<b>Intake</b>	Ext.	2.020x800
<b>Air</b>	Int.	1.960x1.160
<b>Supply</b>	Ext.	2.060x1.260
<b>Note:</b> All dimensions in mm		

# GG 450-V1 GG 520-V1

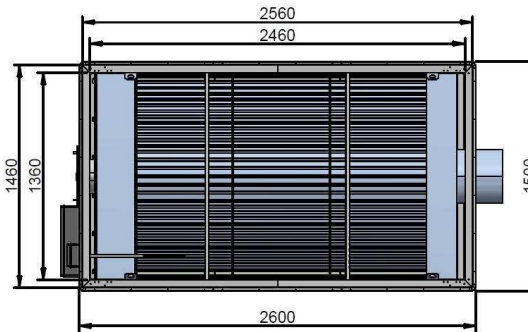


Principali componenti		Main components	
1	Quadro elettrico Termostati - (TF/L/S-R)	1	Thermostat Electric Board - (TF/L/S-R)
2	Quadro elettrico - (QE...)	2	Electric board - (QE...)
3	Foro Bruciatore	3	Burner hole
4	Termostati - (TF/L/S-R)	4	Thermostats - (TF/L/S-R)
5	Tubo scarico fumi	5	Smokes exhaust pipe
6	Flangia Bruciatore	6	Burner flange
7	Ventilatore - (DD., L., M., H..)	7	Fan - (DD., L., M., H..)
8	Bruciatore (ACCESSORIO)	8	Burner (ACCESSORY)
9	Scarico condensa	9	Condensate drain pipe
10	Spia controllo fiamma	10	Flame inspection



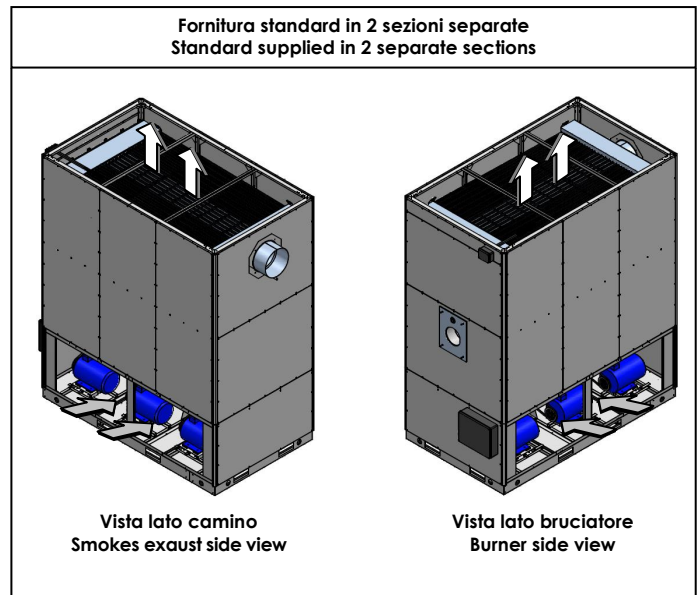
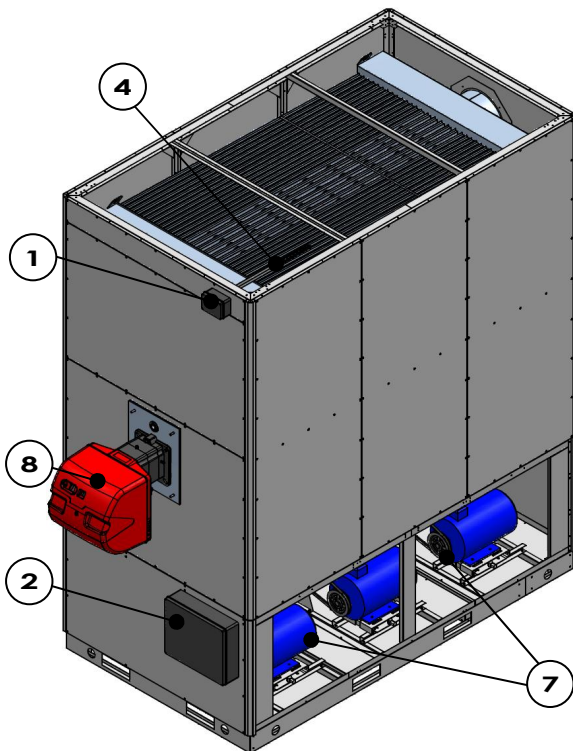
# GG 580-V1

# GG 650-V1

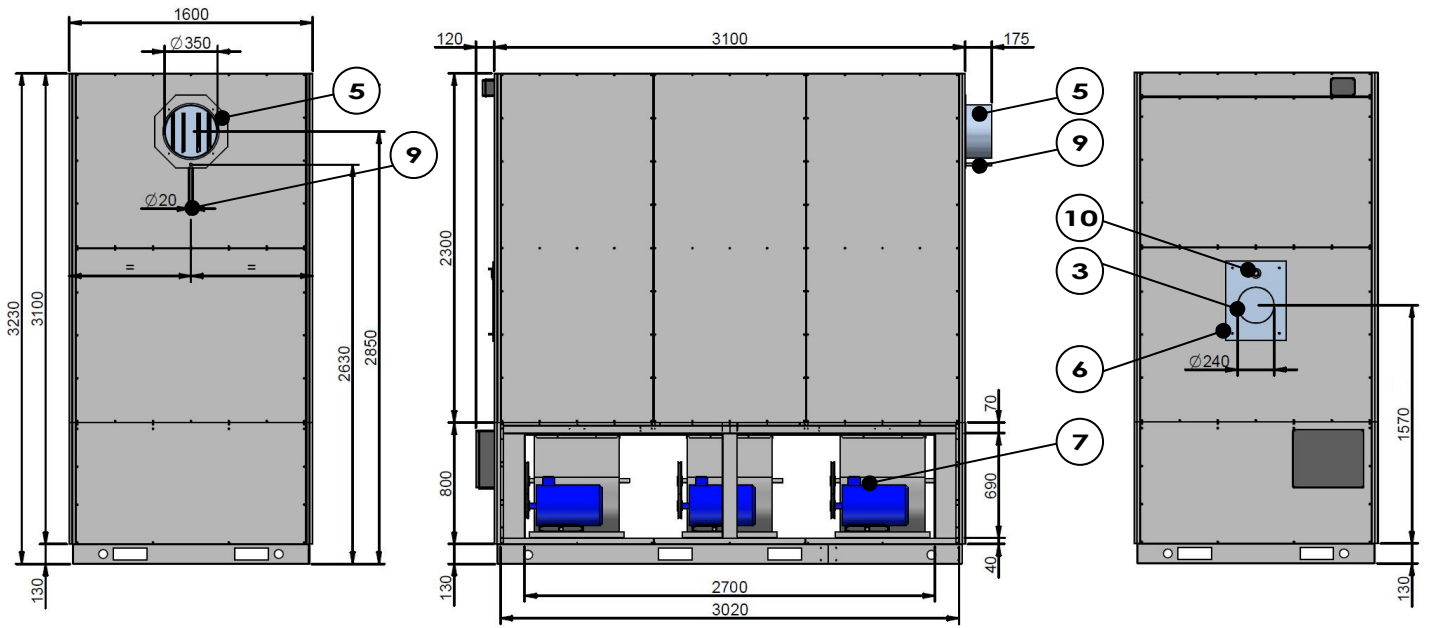


<b>Ingombro Totale</b>	2.600x1.500x h3.130	
<b>Bocca</b>	Int.	2.200x690
<b>Aspirazione</b>	Ext.	2.520x800
<b>Bocca</b>	Int.	2.460x1.360
<b>Mandata</b>	Ext.	2.560x1.460
<b>Nota:</b> Misure espresse in mm		

<b>Total Size</b>	2.600x1.500x h3.130	
<b>Air Intake</b>	Int.	2.200x690
<b>Air Supply</b>	Ext.	2.520x800
<b>Air Intake</b>	Int.	2.460x1.360
<b>Air Supply</b>	Ext.	2.560x1.460
<b>Note:</b> All dimensions in mm		



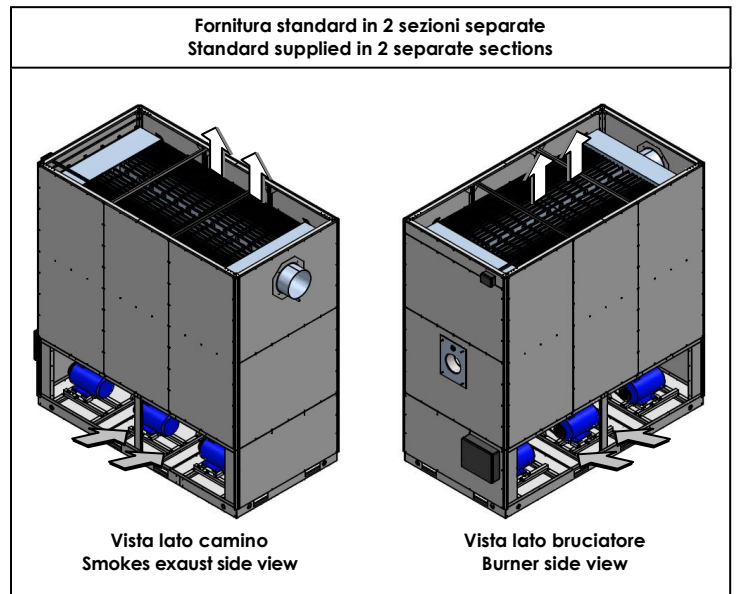
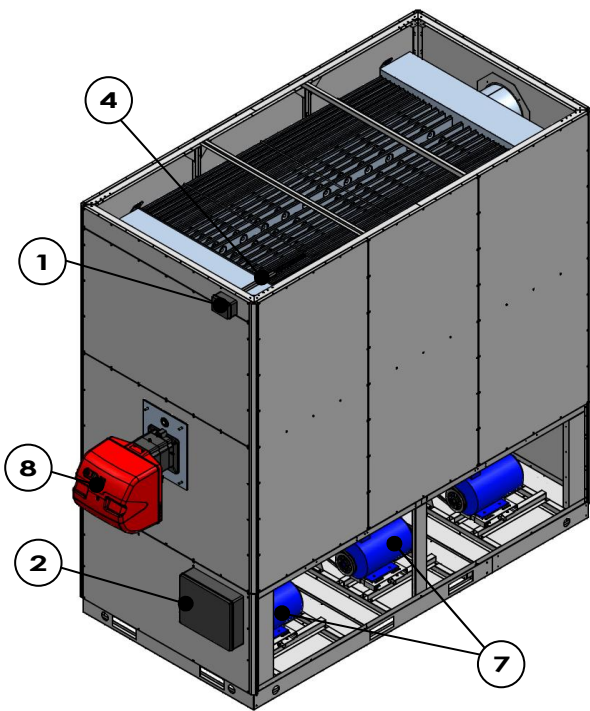
Principali componenti		Main components	
1	Quadro elettrico Termostati - (TF/L/S-R)	1	Thermostat Electric Board - (TF/L/S-R)
2	Quadro elettrico - (QE...)	2	Electric board - (QE...)
3	Foro Bruciatore	3	Burner hole
4	Termostati - (TF/L/S-R)	4	Thermostats- (TF/L/S-R)
5	Tubo scarico fumi	5	Smokes exhaust pipe
6	Flangia Bruciatore	6	Burner flange
7	Ventilatore - (DD., L., M., H.. )	7	Fan - (DD., L., M., H.. )
8	Bruciatore (ACCESSORIO)	8	Burner (ACCESSORY)
9	Scarico condensa	9	Condensate drain pipe
10	Spia controllo fiamma	10	Flame inspection



# GG 750-V1

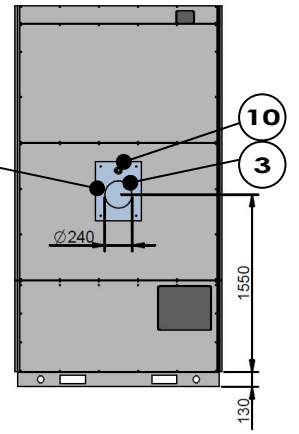
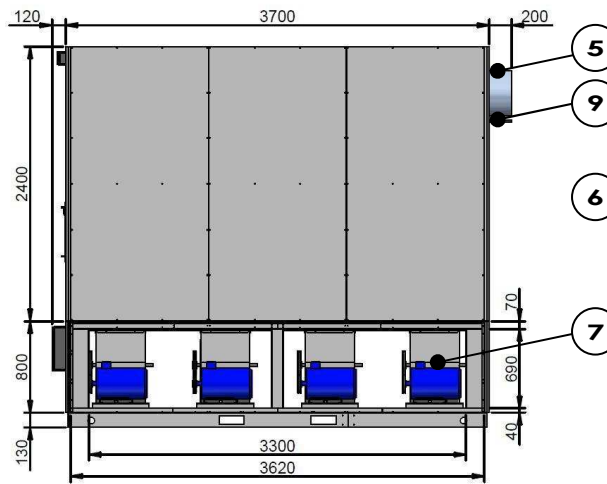
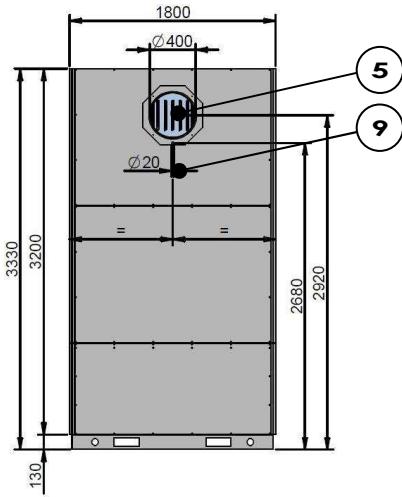
# GG 850-V1

<b>Ingombro Totale</b>	3.100x1.600x h3.230	
<b>Bocca</b>	Inf.	2.700x690
<b>Aspirazione</b>	Ext.	3.020x800
<b>Bocca</b>	Inf.	2.960x1.460
<b>Aspirazione</b>	Ext.	3.060x1.560
<b>Nota:</b> Misure espresse in mm		
<b>Ingombro Totale</b>	3.100x1.600x h3.230	
<b>Bocca</b>	Inf.	2.700x690
<b>Aspirazione</b>	Ext.	3.020x800
<b>Bocca</b>	Inf.	2.960x1.460
<b>Aspirazione</b>	Ext.	3.060x1.560
<b>Nota:</b> Misure espresse in mm		



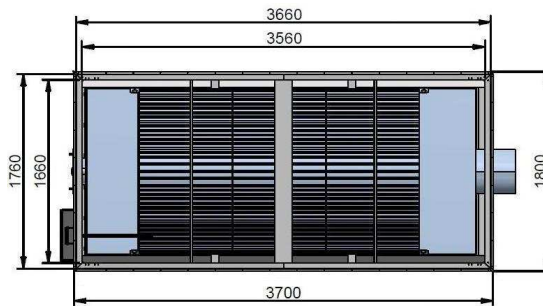
Principali componenti		Main components	
1	Quadro elettrico Termostati - (TF/L/S-R)	1	Thermostat Electric Board - (TF/L/S-R)
2	Quadro elettrico - (QE...)	2	Electric board - (QE...)
3	Foro Bruciatore	3	Burner hole
4	Termostati - (TF/L/S-R)	4	Thermostats- (TF/L/S-R)
5	Tubo scarico fumi	5	Smokes exhaust pipe
6	Flangia Bruciatore	6	Burner flange
7	Ventilatore - (DD., L., M., H..)	7	Fan - (DD., L., M., H..)
8	Bruciatore (ACCESSORIO)	8	Burner (ACCESSORY)
9	Scarico condensa	9	Condensate drain pipe
10	Spia controllo fiamma	10	Flame inspection





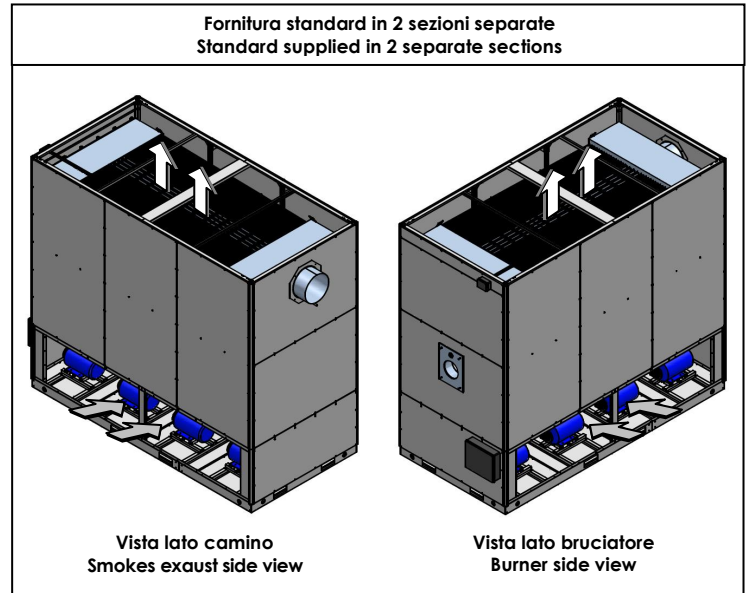
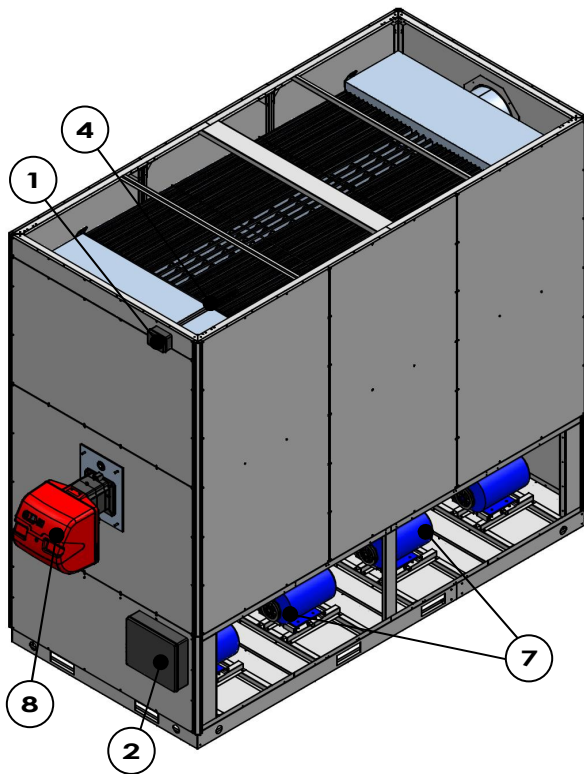
# GG 1000-V1

# GG 1200-V1



<b>Ingombro Totale</b>		3.700x1.800x h3.330
<b>Bocca</b>	Int.	3.300x690
<b>Aspirazione</b>	Ext.	3.620x800
<b>Bocca</b>	Int.	3.560x1.660
<b>Aspirazione</b>	Ext.	3.660x1.760
<b>Nota:</b> Misure espresse in mm		

<b>Ingombro Totale</b>		3.700x1.800x h3.330
<b>Bocca</b>	Int.	3.300x690
<b>Aspirazione</b>	Ext.	3.620x800
<b>Bocca</b>	Int.	3.560x1.660
<b>Aspirazione</b>	Ext.	3.660x1.760
<b>Nota:</b> Misure espresse in mm		



Principali componenti		Main components	
1	Quadro elettrico Termostati - (TF/L/S-R)	1	Thermostat Electric Board - (TF/L/S-R)
2	Quadro elettrico - (QE...)	2	Electric board - (QE...)
3	Foro Bruciatore	3	Burner hole
4	Termostati - (TF/L/S-R)	4	Thermostats - (TF/L/S-R)
5	Tubo scarico fumi	5	Smokes exhaust pipe
6	Flangia Bruciatore	6	Burner flange
7	Ventilatore - (DD., L., M., H.. )	7	Fan - (DD., L., M., H.. )
8	Bruciatore (ACCESSORIO)	8	Burner (ACCESSORY)
9	Scarico condensa	9	Condensate drain pipe
10	Spia controllo fiamma	10	Flame inspection

air treatment  
trattamento dell'aria



**BPS S.r.l.** - Zona Industriale Biban, 56 - 31030 Carbonera (TV) - Italy  
Tel.: +39 0422-445363 r.a. - Fax.: +39 0422-398646  
[www.bpstecnologie.com](http://www.bpstecnologie.com) - e-mail: [info@bpstecnologie.com](mailto:info@bpstecnologie.com)