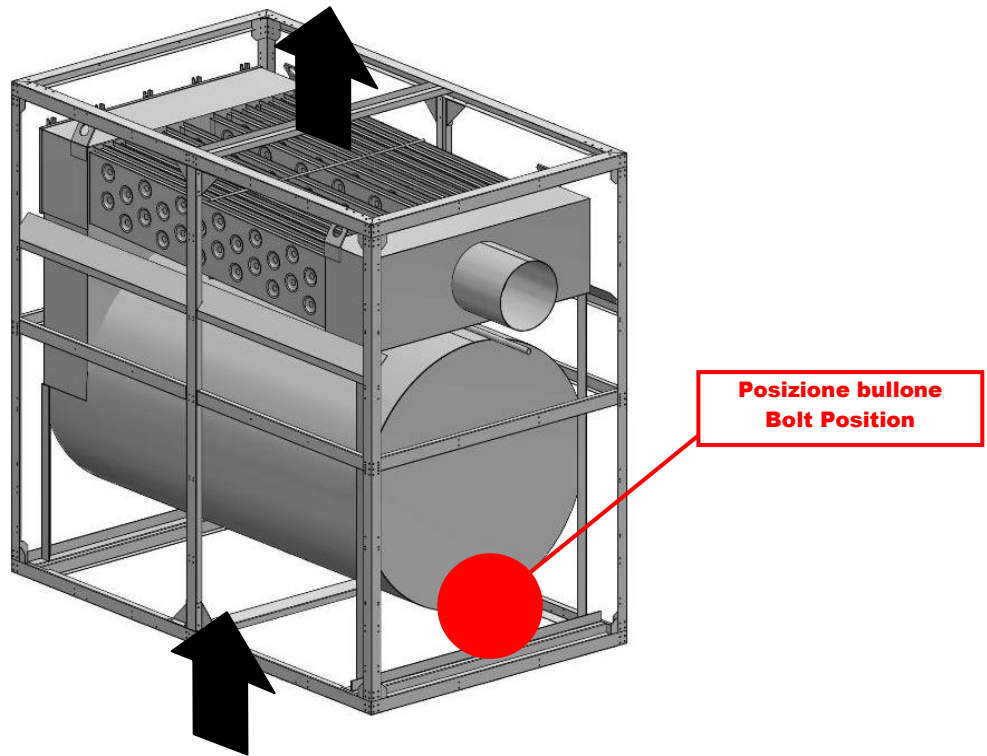


Questo foglio istruzioni è parte integrante del libretto dell'unità sulla quale viene installato l'accessorio.
A tale documento si rimanda per le AVVERTENZE GENERALI.
L'installazione deve essere effettuata da personale qualificato.

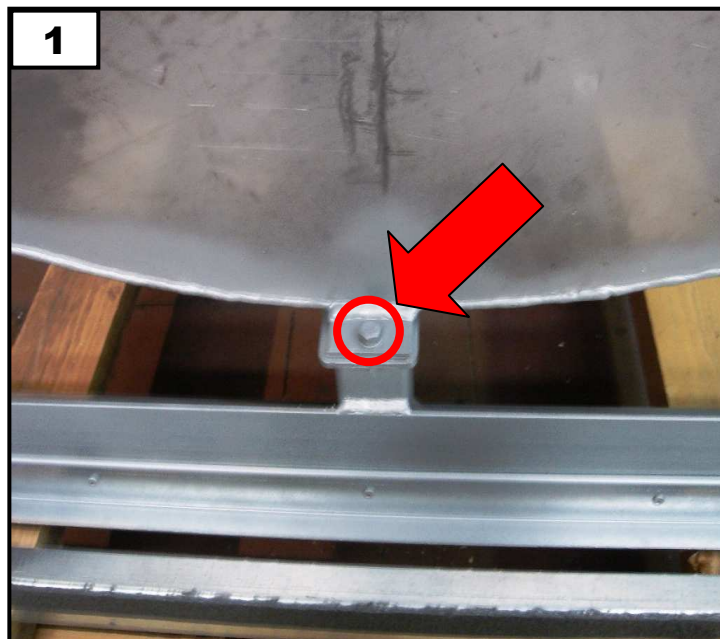
Hereby instruction sheet is an integral part of the unit's manual on which the accessory is installed.
Please refer to hereby manual for GENERAL RECOMMENDATIONS.
The installation must be performed by qualified personnel.

**MODIFICA**

- 1 Rimuovere il bullone indicato in figura in modo da ripristinare il normale scorrimento tra le piastre

MODIFICATION

- 1 Remove the bolt showed in the photo in order to re-enable the normal sliding of the plates



Rimozione bullone di fissaggio parte posteriore della camera_Rif.: Gener. Vert. (Taglia ≥ 450)
 Removing of fixing bolt in the rear side of the chamber_Rif.: Vertical air Heaters (Size ≥ 450)

IT Originale
 EN Translation

Istruzione N° - N° Instruction
FIP-1210

Questo foglio istruzioni è parte integrante del libretto dell'unità sulla quale viene installato l'accessorio.
 A tale documento si rimanda per le AVVERTENZE GENERALI.
 L'installazione deve essere effettuata da personale qualificato.

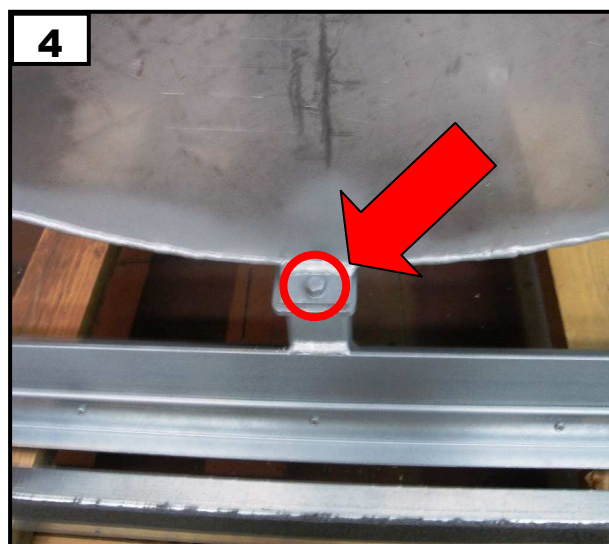
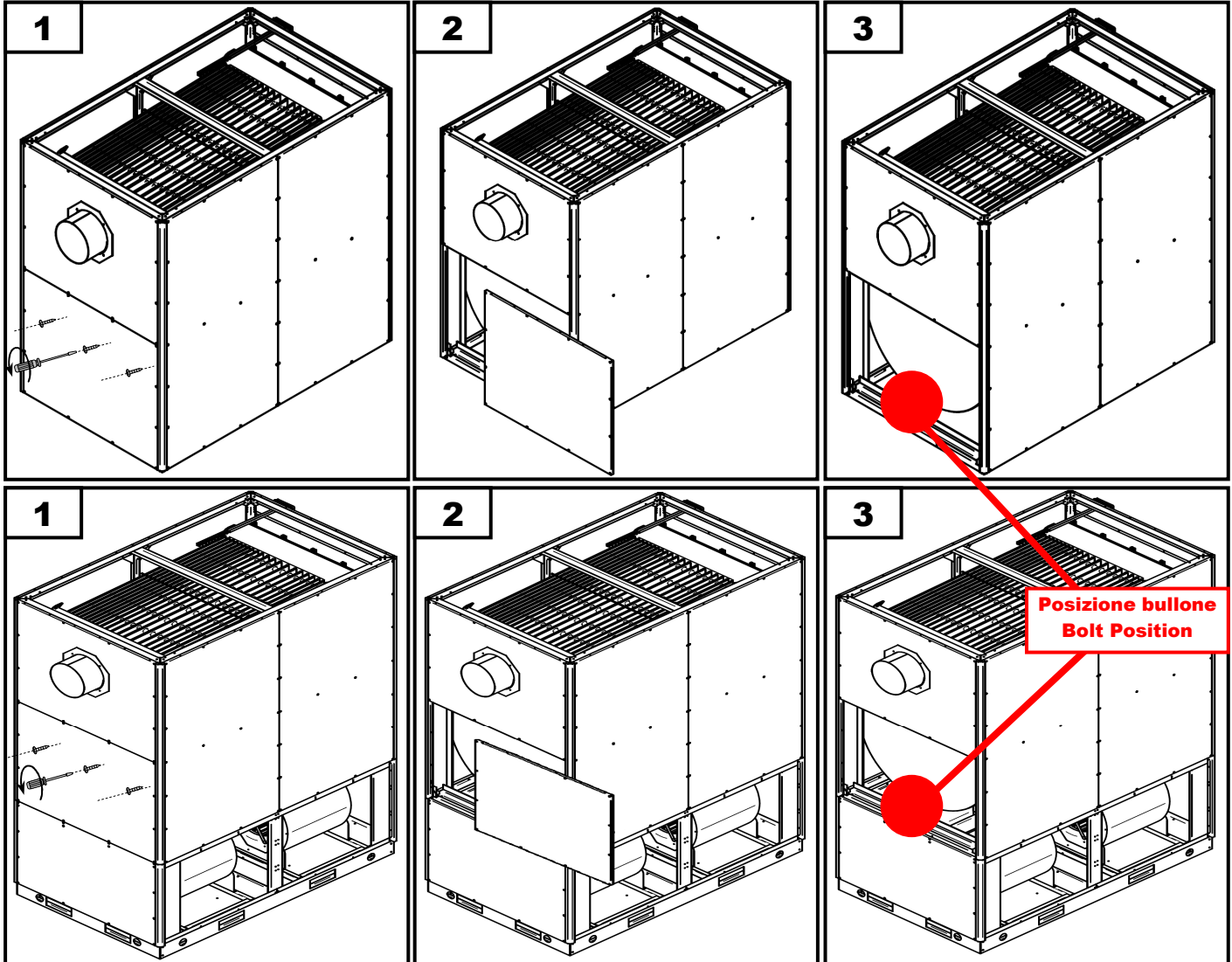
Hereby instruction sheet is an integral part of the unit's manual on which the accessory is installed.
 Please refer to hereby manual for GENERAL RECOMMENDATIONS.
 The installation must be performed by qualified personnel.

MODIFICA

1	Rimuovere le viti di fissaggio del pannello
2	Rimuovere il pannello
3-4	Rimuovere il bullone indicato in figura in modo da ripristinare il normale scorrimento tra le piastre
5	Rimontare il pannello procedendo in modo inverso rispetto alla rimozione.

MODIFICATION

1	Remove the fixing screws of the panel
2	Remove the panel
3-4	Remove the bolt showed in the photo in order to re-enable the normal sliding of the plates
5	Reassemble the panel, performing the same operations as for removal but in reverse



Per ulteriori informazioni rivolgersi al nostro ufficio tecnico che rimane a disposizione per qualsiasi chiarimento e per la progettazione di soluzioni personalizzate.

For further information make reference to our Technical department, which is available for explanations and for the design of customised solutions.