

BPS CLIMA[®]



CERTIgaz

ECODESIGN

ERP COMPLIANT

RoHS

**LISTINO/CATALOGO
PRICELIST/CATALOGUE**

05/2021

air treatment
trattamento dell'aria

serie **GG-K**

101% MADE IN ITALY
European core



GENERATORI ARIA CALDA PENSILI A GAS (piccola potenza)
GAS-FIRED WALL AIR HEATERS (small power)



serie **GG-K**

BPS CLIMA

- Scambiatore di calore costituito da elementi di scambio termico di grande superficie, provvisti di impronte turbolatrici per ottenere elevati rendimenti termici (oltre il 90% : ... al limite della condensazione)
- Basso impatto ambientale: Certificati a Basso NOx e CO=0
- Accensione di tipo elettronico con elettrodi di accensione + rilevazione
- Circuito di combustione stagno, con scarico fumi forzato
- Ampia gamma di versioni ed accessori (unità con ventilatore elicoidale, con ventilatore centrifugo canalizzabile, unità da esterno)
- Standard motore AC-230V-Monofase 1-Velocità. A richiesta motore EC-230V-Brushless modulante
- Assenza di sprechi di esercizio, dispersioni, ridotta stratificazione, possibilità di riscaldare a zone
- Quadro comando standard equipaggiato di apparecchiatura di comando e protezione elettronica, termostati di lavoro e termostati di sicurezza
- Rapidità d'installazione: sufficiente l'alimentazione elettrica e del gas
- Messa a regime istantanea: non esistono inerzie termiche
- Garanzia 3 Anni sulle camere di combustione interamente in Acciaio Inox AISI 430
- Certificazione da ente esterno

CERTIgaz

ECODESIGN

USO INDUSTRIALE
INDUSTRIAL USE



- Heat exchanger made of heat exchange elements with large surface, provided with turbulence prints to get very high thermal efficiency (higher than 90%: ... to the limit of condensation)
- Environment friendly: Certified low NOx and CO=0
- Electronic ignition with starting + detecting electrodes
- Sealed combustion circuit, with forced smokes exhaust
- Wide range of versions and accessories (unit with helicoidal fan, with ductable centrifugal fan, external execution unit)
- Standard AC-230V-single-phase motor 1-Speed. On request, EC-230V-Brushless modulating motor
- No working waste, no heat losses, reduced stratification, possibility of heating separate areas
- Standard control panel equipped with control & safety electronic board, working thermostats and safety thermostats
- Fast installation: just provide the electrical and gas connection
- Instant full operation: no thermal inertia
- 3 years warranty on the completely Stainless Steel AISI 430 combustion chambers
- Certified by external organisation

GENERATORI ARIA CALDA PENSILI (PICCOLA POTENZA)
WALL AIR HEATERS (SMALL POWER)

ESP	Qa m³/h	COOL kW	HEAT kW
/	1.700 ÷ 2.450	/	23,0 ÷ 34,0

GG-K TRADIZIONALE, con motore AC~230V monofase (asincrono), 1-Velocità
TRADITIONAL, with motor AC~230V single-phase (asynchronous), 1-Speed

M AC-230V
Tradizionale



Bruciatore Soffiato
Blow Air Burner

serie **GG-KX**

- Scambiatore di calore costituito da elementi di scambio termico di grande superficie, provvisti di impronte turbolatrici per ottenere elevati rendimenti termici (oltre il 90% : ... al limite della condensazione)
- Basso impatto ambientale: Certificati a Basso NOx e CO=0
- Unità pensili di alta potenza
- Accensione di tipo automatico
- Circuito di combustione stagno, con scarico fumi forzato
- Ampia gamma di modelli (2 taglie x 2 versioni verticale/orizzontale)
- Unità molto silenziose (ventilatore con basso n° giri)
- Standard motore AC-230V-Monofase 1-Velocità. A richiesta motore EC-230V-Brushless modulante
- Assenza di sprechi di esercizio, dispersioni, ridotta stratificazione, possibilità di riscaldare a zone
- Quadro comando standard equipaggiato di termostati di lavoro e termostati di sicurezza
- Rapidità d'installazione: sufficiente l'alimentazione elettrica e del gas (o del gasolio)
- Messa a regime istantanea: non esistono inerzie termiche
- Garanzia 3 Anni sulle camere di combustione in Acciaio Inox AISI 430
- Certificazione da ente esterno

CERTIgaz

ECODESIGN

USO INDUSTRIALE
INDUSTRIAL USE



Bruciatore soffiato
Blow air burner



Ventilatore aria ambiente
Room air fan



Termostati lavoro/sicurezza
Working/safety thermostats

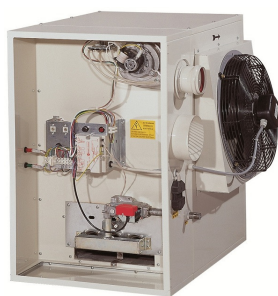
- Heat exchanger made of heat exchange elements with large surface, provided with turbulence prints to get very high thermal efficiency (higher than 90%: ... to the limit of condensation)
- Environment friendly: Certified low NOx and CO=0
- Wall units with high power
- Automatic type ignition
- Sealed combustion circuit, with forced smokes exhaust
- Wide range of models (2 sizes x 2 versions vertical/horizontal)
- Very silent units (low rpm fan)
- Standard AC-230V-single-phase motor 1-Speed. On request, EC-230V-Brushless modulating motor
- No working waste, no heat losses, reduced stratification, possibility of heating separate areas
- Standard control panel equipped with working thermostats and safety thermostats
- Fast installation: just provide the electrical and gas (or oil) connection
- Instant full operation: no thermal inertia
- 3 years warranty on the Stainless Steel AISI 430 combustion chambers
- Certified by external organisation

GENERATORI ARIA CALDA PENSILI (GRANDE POTENZA)
WALL AIR HEATERS (BIG POWER)

ESP	Qa m³/h	COOL kW	HEAT kW
Max 150Pa	4.150 ÷ 7.200	/	69,0 ÷ 93,0

GG-KX TRADIZIONALE, con motore AC~230V monofase (asincrono), 1-Velocità
TRADITIONAL, with motor AC~230V single-phase (asynchronous), 1-Speed

M AC-230V
Tradizionale



DESCRIZIONE UNITA' STANDARD

CAMERA DI COMBUSTIONE

Camera di combustione in Acciaio Inox AISI 430 con ampia superficie di scambio termico e bassi carichi termici.

SCAMBIATORE DI CALORE

Scambiatore di calore costituito da elementi di scambio termico modulari in Acciaio Inox AISI 430, di grande superficie, provvisti di impronte turbolatrici per ottenere elevati rendimenti termici (fino al 91,5 %).

Facile ispezionabilità per le operazioni di pulizia/manutenzione.

CASSA PORTANTE

Cassa portante in lamiera di forte spessore, verniciata con polveri epossidiche, resistente alla ruggine e corrosione. Colore bianco RAL 9002, a richiesta (con sovrapprezzo) qualsiasi tinta RAL.

Linea moderna e gradevole, dimensioni contenute, facile ispezionabilità.

Isolamento termoacustico antiradiante interno in fibra di vetro.

Vano del bruciatore totalmente stagno rispetto all'ambiente, con porta di ispezione.

Griglia mandata aria a singolo ordine di alette orientabili (permette di indirizzare il flusso d'aria in qualsiasi Direzione alto/basso) costruita in lamiera verniciata griglia RAL7004, in giusto e gradevole contrasto con il bianco del mobile.

GRUPPO VENTILANTE

Gruppo ventilante costituito da 1 o 2 ventilatori direttamente accoppiati ad 1 o 2 motori elettrici. Montaggio su supporti elastici ed ammortizzatori. Ventilatori equilibrati staticamente e dinamicamente.

Motori elettrici AC provvisti di protettore termico (Klixon), condensatore di marcia sempre inserito, Classe F (Classe B per GG20K), cavi elettrici protetti con doppio isolamento. Costruito secondo le norme internazionali, con griglia di protezione antinfortunistica, 230Vac-1Ph-50Hz.

- **Versione GG-K** (Ventilatore Elicoidale - Installazione interna a lancio libero)
Ventilatori elicoidali con ventole in alluminio. Motori elettrici a 1 velocità, IP54.
- **Versione GG-KC** (Ventilatore Centrifugo - Installazione Interna canalizzabile)
Ventilatori centrifughi a doppia aspirazione con ventole in alluminio (a pale curve avanti). Motori elettrici a 3 velocità (1 solo collegata), IP20.
- **Versione GG-KEC** (Ventilatore Centrifugo - Installazione Esterna canalizzabile)
Ventilatori centrifughi a doppia aspirazione con ventole in alluminio (a pale curve avanti). Motori elettrici a 3 velocità (1 solo collegata), IP20.

APPARECCHIATURA DI COMANDO E PROTEZIONE ELETTRONICA

Apparecchiatura elettronica che garantisce la massima affidabilità e sicurezza del sistema (in caso di anomalie l'apparecchiatura va in blocco).

Prevede: Tasto di sblocco, Accensione elettronica, Controllo fiamma, Controllo pressostato differenziale, Controllo di tutte le funzioni dell'unità (tempo di prelavaggio, valvola gas, accensione bruciatore, ecc.).

VALVOLA GAS

Valvola gas multifunzionale costituita da: Elettrovalvola di sicurezza, Elettrovalvola di regolazione, Regolatore di pressione, Filtro gas.

GRUPPO BRUCIATORE ATMOSFERICO MULTIGAS

Gruppo bruciatore atmosferico multigas costituito da Collettore di distribuzione gas, Ugelli gas, Bruciatori tubolari in acciaio inox, Elettrodo di accensione ed Elettrodo di rilevazione.

Idoneo per funzionamento a Metano e GPL.

Specificare in fase di ordine il tipo di gas utilizzato:

- Standard taratura a Metano
- A richiesta taratura a GPL senza sovrapprezzo)

3 TERMOSTATI DI COMANDO E SICUREZZA

- TF: Termostato "Fan" (avvia il ventilatore al raggiungimento della temperatura interna di 45 °C).
- TL: Termostato "Limit" (arresta il bruciatore quando la temperatura interna supera i 90 °C).
- TS-R: Termostato di "Sicurezza" (a riarmo manuale, arresta il bruciatore quando la temperatura interna raggiunge i 110 °C).

PRESSOSTATO DIFFERENZIALE

Pressostato differenziale che arresta il bruciatore qualora l'estrattore fumi non funzioni e/o in presenza di ostruzioni nel condotto di evacuazione fumi o in quello di aspirazione aria comburente.

ESTRATTORE FUMI

Estrattore fumi costituito da un ventilatore centrifugo a semplice aspirazione, azionato da motore elettrico 230Vac.

IMBOCCO SCARICO FUMI ED ARIA COMBURENTE

Unità con Camera Stagna (con scarico fumi forzato, tramite estrattore fumi). Predisposta per Presa aria comburente dall'esterno.

Standard scarico fumi e presa aria comburente sdoppiati posteriori.

GRUPPO DI SEGNALEZIONE OTTICA

Gruppo di segnalazione ottica con Lampada verde (per segnalare il regolare funzionamento: si accende con il consenso del termostato ambiente) e Lampada rossa (per segnalare il blocco dell'unità).

STANDARD UNIT DESCRIPTION

COMBUSTION CHAMBER

Combustion chamber made of Stainless Steel AISI 430 with wide heat exchange surface and low thermal charges.

HEAT EXCHANGER

Heat exchanger made of Stainless Steel AISI 430 modular heat exchange elements, with large surface, provided with turbulence prints to get very high thermal efficiency (up to 91,5 %).

Easy inspection, cleaning and maintenance.

MAIN CASING

Main casing made of heavy gauge steel, painted with epoxy powder, resistant to the rust and corrosion. White RAL 9002 color, on request (with additional price) any RAL color.

Modern and pleasant design, small sized, easy to inspect.

Anti-radiating internal thermo-acoustic isolation made of glass fiber.

The burner housing is totally sealed with respect to the room, provided with checking door.

Air supply single bank adjustable grill (enables to send the air-flow in any direction high/down) made with painted grill grey RAL 7004, in harmony with the white cabinet colour.

FAN SECTION

Fan section including 1 or 2 fans directly coupled to 1 or 2 electric motors. Mounted on elastic and anti-vibration supports. Fans statically and dynamically balanced.

AC electric motors provided with heat protection (Klixon), running capacitor permanently switched on, Class F (Class B for GG20K), electric cables protected by double insulation. Manufactured according with the international standards, with fan protection grill, 230Vac-1Ph-50Hz.

- **Version GG-K** (Helicoidal fan - Internal installation with free blowing)
Helicoidal fans with aluminium blades. 1 speed electrical motors, IP54.
- **Version GG-KC** (Centrifugal fan - Internal Installation ductable)
Centrifugal fans with double air inlet aluminium blades (forward curved fins). 3 speed electrical motors (only 1 connected), IP20.
- **Version GG-KEC** (Centrifugal fan - External Installation ductable)
Centrifugal fans with double air inlet aluminium blades (forward curved fins). 3 speed electrical motors (only 1 connected), IP20.

CONTROL & SAFETY ELECTRONIC BOARD

Electronic board that assuring maximum reliability and system safety (in case of failure the unit will be stopped).

Provided with: Reset button, Electronic ignition, Flame control, Differential pressure switch control, Control of all the unit functions (pre-washing time, gas valve, burner ignition, etc...).

GAS VALVE

Multi-function valve, with: Safety electro-valve, Adjusting electro-valve, Pressure adjuster, Gas filter.

MULTI-GAS ATMOSPHERIC BURNER UNIT

Multi-gas atmospheric burner unit made with Gas distribution collector, Gas injectors, Tubular stainless-steel burner, Ignition and Detecting electrodes.

Suitable to work with Methane and LPG.

Specify when ordering which gas must be used:

- Standard Methane setting
- On request LPG setting without extra price)

3 CONTROL AND SAFETY THERMOSTATS

- TF: "Fan" thermostat (it starts the fan when internal temperature is 45 °C).
- TL: "Limit" thermostat (it stops the burner when internal temperature is higher than 90 °C).
- TS-R: "Safety" thermostat (with hand reset, it stops the burner when internal temperature is higher than 110 °C).

DIFFERENTIAL PRESSURE SWITCH

Differential pressure switch that stops the burner in case the smokes extractor fan is not working and/or the exhaust duct or combustion air inlet duct are obstructed.

EXHAUSTS SMOKE FAN

Exhaust smoke fan made by a centrifugal fan with simple suction, operated by 230Vac electric motor.

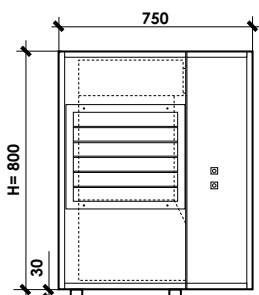
SMOKE EXHAUST OUTLET AND COMBUSTION AIR INLET

Unit with Sealed Combustion Chamber (with forced smoke exhaust, through smoke extractor). Provided with external combustion air inlet.

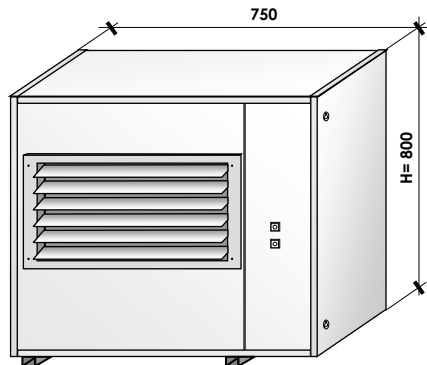
Standard smoke exhaust and combustion air inlet with on the back separate pipes.

LED GROUP

Led group with green Light (to show correct working, it lights up upon consent by the room thermostat) and red Light (showing the unit has been stopped).

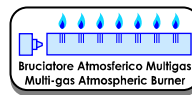


Dimensioni (valide per tutte le versioni)
Dimensions (related to all versions)

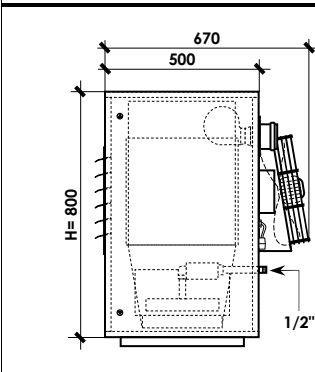


SCARICO FUMI FORZATO FORCED SMOKE EXHAUST

(Circuito di combustione stagno - Sealed combustion circuit)

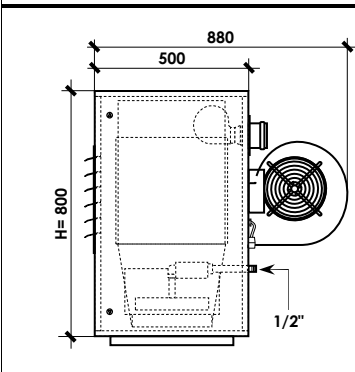


	Taglia - Size	GG-K	GG 20 K	GG 30 K	
Dati tecnici validi per tutte le 3 versioni (K, K-C, K-EC) Technical data related to all 3 versions (K, K-C, K-EC)	Portata termica nominale (bruciata) - Nominal Heat input (burnt)	kW	23	34	
	Potenza termica utile - Heating capacity output	kW	21,1	30,6	
	Rendimento termico - Thermal efficiency	η %	91,5	90,1	
	Ref. BRU	Ref.	3x D50L340	3x D50L340	
	Rif. Ugelli - Ref. Injectors	MET/GPL	3x D2.3/D1.35R	3x D2.8/D1.7R	
	Consumo gas - Gas consumption	Metano - Methane G20	m³/h	2,44	3,60
	(15 °C - 1.013 mbar)	Metano - Methane G 25	m³/h	2,83	4,19
		Butano - Butane G30	kg/h	1,66	2,46
		Propano - Propane G 31	kg/h	1,79	2,66
	Diametro alimentazione gas - Gas connection	φ	1/2"	1/2"	
Diametro aria comburente - Combustion air connection	mm	140	140		
Diametro scarico fumi - Smokes exhaust connection	mm	80	80		
Alimentazione elettrica - Power supply			230Vac-1Ph-50Hz Monofase/Single-phase		



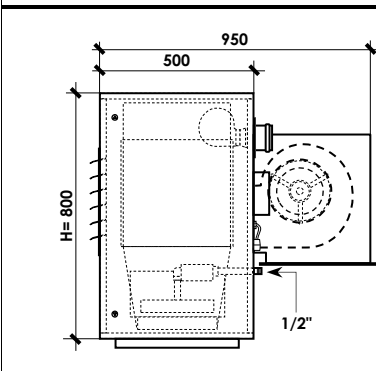
	Ref. FAN-DECK Ref. MOT	Ref.	E300.41, C2.5, 1V 4P, IP54, 1V, CL.B, TH, CU	E350.41, C3.5, 1V 4P, IP54, 1V, CL.F, TH, CU
Portata aria - Air flow	m³/h	1.700	2.540	
Pressione statica utile max - Max static pressure	Pa	20	25	
Lancio aria (rif. velocità aria 0,25 m/s) - Air throw (ref. air speed 0,25 m/s)	m	18,3	22,5	
Livello sonoro - Sound level	dB(A)	45	47	
ΔT aria (uscita-ingresso) - Air ΔT (supply-intake)	°C	37	37	
Numero Ventilatori/Velocità - Fans/Speed number	No./No.	1 / 1	1 / 1	
Velocità nominale (N° di giri) - Nominal speed (RPM)	g/min	1.400	1.400	
Assorb. elettrico Nominale - Nominal electrical data (MAX)	W - A	140W - 0,67A	200W - 0,98A	
Peso netto - Net weight	kg	82	85	

Versione con ventilatori elicoidali, adatta per installazione interna Version with helicoidal fans, suitable for inside installation			
GG-K	Mod. Cod.	GG 20 K 040020002	GG 30 K 040030002
	€	2.290,00	2.400,00



	Ref. FAN-DECK Ref. MOT	Ref.	D1.43(0707), C5 [P1, N1-2-3] 4P, IP20, CL.F, 3V, TH, CU	D3.43(0909), C12.5 [P1, N1-2-3] 4P, IP20, CL.F, 3V, TH, CU
Portata aria - Air flow	m³/h	1.880	3.000	
Pressione statica utile max - Max static pressure	Pa	150	165	
Lancio aria (rif. velocità aria 0,25 m/s) - Air throw (ref. air speed 0,25 m/s)	m	20,2	21,4	
Livello sonoro - Sound level	dB(A)	45	47	
ΔT aria (uscita-ingresso) - Air ΔT (supply-intake)	°C	34	31	
Numero Ventilatori/Velocità - Fans/Speed number	No./No.	1 / 1	1 / 1	
Velocità nominale (N° di giri) - Nominal speed (RPM)	g/min	1.400	1.400	
Assorb. elettrico Nominale - Nominal electrical data (MAX)	W - A	550W - 2,4A	1.150W - 5,0A	
Peso netto - Net weight	kg	90	93	

Versione con ventilatori centrifughi, adatta per installazione interna canalizzabile Version with centrifugal fans, suitable for inside ductable installation			
GG-KC	Mod. Cod.	GG 20 KC 040020004	GG 30 KC 040030004
	€	2.550,00	2.660,00



	Ref. FAN-DECK Ref. MOT	Ref.	D1.43(0707), C5 [P1, N1-2-3] 4P, IP20, CL.F, 3V, TH, CU	D3.43(0909), C12.5 [P1, N1-2-3] 4P, IP20, CL.F, 3V, TH, CU
Portata aria - Air flow	m³/h	1.880	3.000	
Pressione statica utile max - Max static pressure	Pa	150	165	
Lancio aria (rif. velocità aria 0,25 m/s) - Air throw (ref. air speed 0,25 m/s)	m	20,2	21,4	
Livello sonoro - Sound level	dB(A)	45	47	
ΔT aria (uscita-ingresso) - Air ΔT (supply-intake)	°C	34	31	
Numero Ventilatori/Velocità - Fans/Speed number	No./No.	1 / 1	1 / 1	
Velocità nominale (N° di giri) - Nominal speed (RPM)	g/min	1.400	1.400	
Assorb. elettrico Nominale - Nominal electrical data (MAX)	W - A	550W - 2,4A	1.150W - 5,0A	
Peso netto - Net weight	kg	95	98	

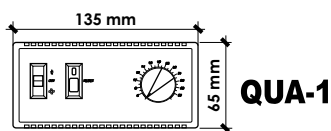
Versione con ventilatori centrifughi + box protezione ventilatori, adatta per install. esterna e/o interna canalizzabile Version with centrifugal fans + fan protection box, suitable for external and/or inside ductable installation			
GG-KEC	Mod. Cod.	GG 20 KEC 040020006	GG 30 KEC 040030006
	€	2.880,00	2.980,00

NOTA: Specificare sempre in fase di ordine la taratura a Metano o GPL desiderata. In ogni caso facile trasformazione sul luogo di installazione.

NOTA: SERVIZIO PRIMO AVVIAMENTO ESCLUSO

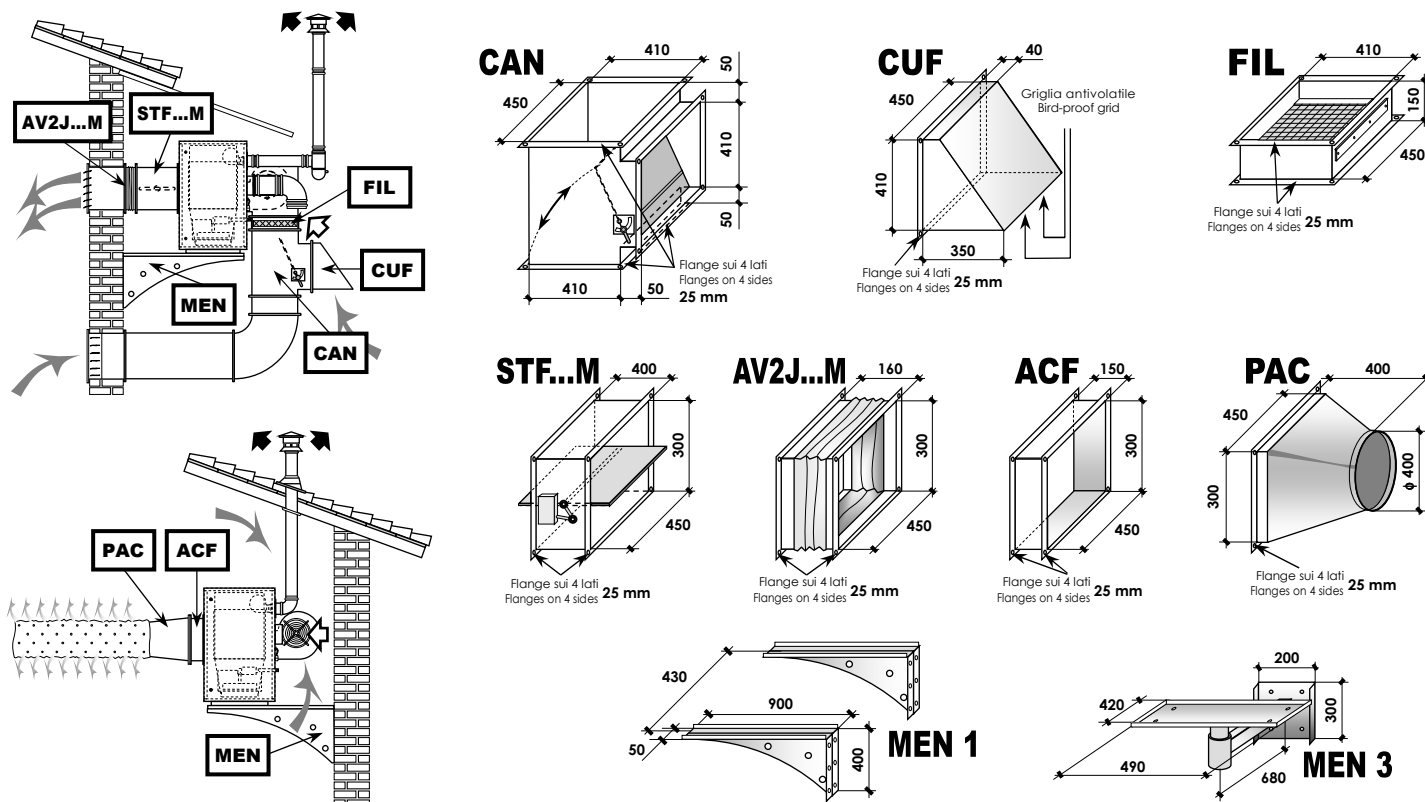
NOTE: When ordering, always specify the gas setting required, if Methane or LPG. Anyway the transformation is easy even on location.

NOTE: FIRST START-UP SERVICE NOT INCLUDED



QUA-1
Comando remoto (accessorio compatibile con tutte le versioni: K, KC, KEC)
Remote control (accessory compatible with all versions: K, KC, KEC)

	Cod.	€
QUA-1 Comando remoto con interruttore On/Off, termostato ambiente elettronico, spia segnalazione di blocco, tasto di sblocco, ventilazione estiva Remote control with On/Off switch, electronic environment thermostat, blockage signal light, reset button, summer ventilation	049902001	130,00



Plenum ed altri accessori - Plenums and other accessories

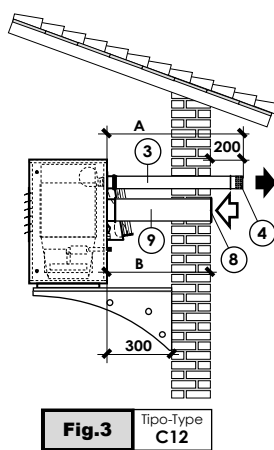
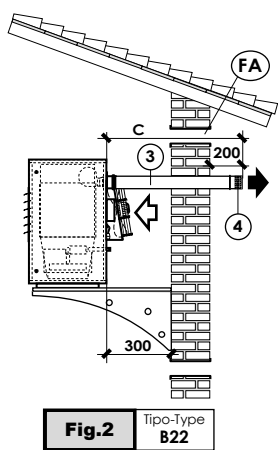
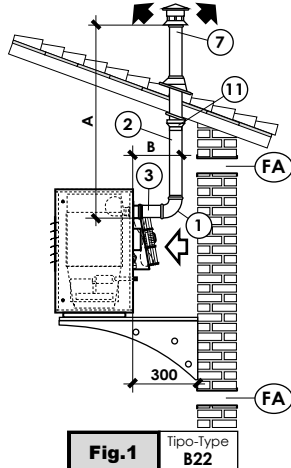
	Compatibilità/y	GG20K... GG30K..
CAN	Raccordo a "T" aspirazione aria interna/esterna con serranda MANUALE "T" plenum with HAND-CONTROLLED shutter for internal/external air intake (solo per versione KEC - only for KEC version)	Mod. CAN 2 Cod. 049905003 € 290,00
	Raccordo a "T" aspirazione aria interna/esterna con serranda MOTORIZZATA 230Vac "T" plenum with 230Vac MOTORIZED shutter for internal/external air intake (solo per versione KEC; only for KEC version) - (Motore/Motor Mod.: MS-2+3P230-5Nm)	Mod. CAN 6 Cod. 049905053 € 690,00
CUF	Cuffia aspirazione con griglia antivolatile (in lamiera zincata) Air intake casing with bird-proof grid (made of galvanized steel) (solo per versione KEC - only for KEC version)	Mod. CUF 2 Cod. 049907003 € 100,00
FIL	Sezione Filtro ripresa aria (in lamiera zincata) + Filtro aria Air intake filter section (made of galvanized steel) + Air filter (solo per versione KEC - only for KEC version)	Mod. FIL-K Cod. 049909003 € 180,00
STF...M	Serranda tagliafuoco di mandata omologata REI 120 (in lamiera zincata) Air supply REI 120 certified fire-barrier (made of galvanized steel) (per tutte le versioni: K, KC, KEC - for all versions: K, KC, KEC)	Mod. STF.450x300M Cod. 049911003 € 660,00
AV2J...M	Giunto antivibrante + 2 Flange da canale (di mandata) (Air supply) Anti-vibration junction + 2 Duct flanges (per tutte le versioni: K, KC, KEC - for all versions: K, KC, KEC)	Mod. AV2J.450x300M Cod. 049913003 € 120,00
ACF	Tronchetto di mandata con "ATTACCO CANALE FLANGIATO" (in lamiera zincata) Air supply duct portion with "FLANGED CONNECTION" (made of galvanized steel) (per tutte le versioni: K, KC, KEC - for all versions: K, KC, KEC)	Mod. ACF 30 Cod. 049915003 € 90,00
PAC	Plenum di mandata con attacco circolare (in lamiera zincata) Air supply plenum with spigot (made of galvanized steel) (solo per versioni KC e KEC - only for KC and KEC versions)	Mod. PAC 30 Cod. 049917003 € 170,00
MEN 1	N° 2 Staffe per fissaggio a muro fisse in acciaio verniciato No. 2 Wall fixing installation support brackets made of painted steel (per tutte le versioni: K, KC, KEC - for all versions: K, KC, KEC)	Mod. MEN 1 Cod. 049920011 € 140,00
MEN 3	Staffa per fissaggio a muro girevole in acciaio verniciato Revolving wall support bracket made of painted steel (solo per versioni K e KC - only for K and KC versions)	Mod. MEN 3 Cod. 049920001 € 190,00

TIPO INSTALLAZIONE (Tipo = Possibili modalità di scarico dei prodotti della combustione e modalità di aspirazione aria comburente).

Queste unità sono state certificate ed omologate secondo le norme Europee armonizzate EN437 ed EN1020 per i seguenti Tipi di Installazione: **B22 - C12 - C52**

INSTALLATION TYPE (Type = Suggested ways for the exhausting of combustion smokes and the intake of combustion air).

Said units were approved and certified according to harmonized European standards EN437 and EN1020 for the following installation types: **B22 - C12 - C52**



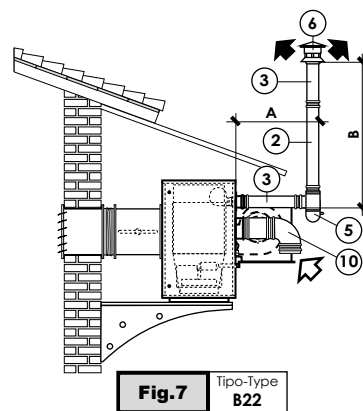
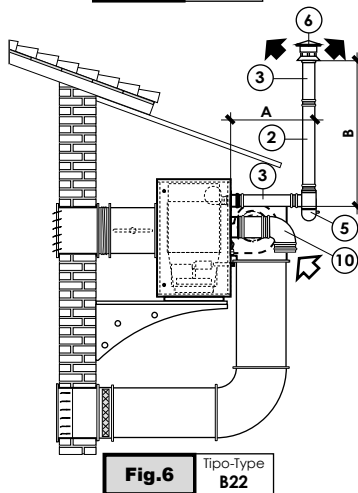
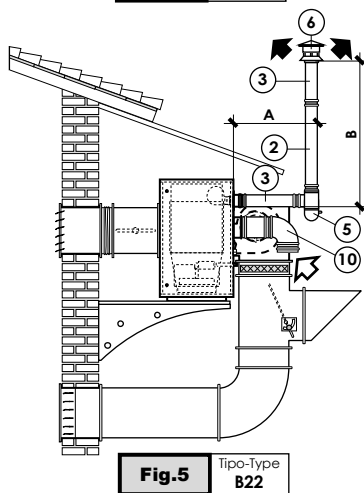
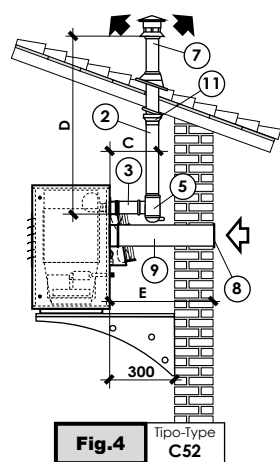
Lunghezza tubi - Pipes length (1)

Dimens.	A	B	C
Max mm	3,000	500	4,000
Min mm	100	100	500

(1) Per ogni curva a 90° considerare un incremento di lunghezza pari a 0,8 m.

(1) For each 90° elbow an increment of 0,8 m in length should be added.

FA	Fori di aerazione (seguire leggi e normative in vigore nel Paese di Installazione) Ventilated holes (please follow the norms and laws in force in the installation country)
Ø 80 mm	Tubo scarico fumi Smokes exhaust pipe
Ø 140 mm	Tubo aspirazione aria comburente Combustion air intake pipe



**Tubi e Kit offerti
Pipes and kits offered**

Rif. disegni Drawing ref.	Descrizione Description	Dimensioni Dimensions	Compatibilità Compatibility	Mod.	Cod.	€
1	Curva a 90° in alluminio + O-ring per scarico fumi Aluminium 90° curve + O-ring for smokes exhaust	Ø 80 M-F	GG20-K..., GG30-K..	CUR 3	109920301	40,00
2	Tubo in alluminio + O-ring per scarico fumi Aluminium pipe + O-ring for smokes exhaust	Ø 80 M-F, L=500 Ø 80 M-F, L=1000	GG20-K..., GG30-K..	TUB 2 TUB 3	109920501 109920601	30,00 40,00
3	Tubo in alluminio per scarico fumi Aluminium pipe for smokes exhaust	Ø 80 M-M, L=1000 Ø 80 M-M, L=500	GG20-K..., GG30-K..	TUB 5 TUB 14	109920901 109921001	30,00 30,00
4	Terminale antivento di scarico fumi INOX Stainless steel wind proof exhaust ending top	Ø 80 F	GG20-K..., GG30-K..	TER 4	109921101	40,00
8	Terminale di aspirazione in plastica Plastic combustion air intake terminal top	Ø 120÷150	GG20-K..., GG30-K..	TER 22	109923601	20,00
9	Tubo flessibile in alluminio allungabile 1÷3 m Aluminium flex pipe, extendible 1÷3 m (per asp. aria comburente - for combustion air intake)	Ø 140	GG20-K..., GG30-K..	TUB 9	049930001	50,00

**Tubi e Kit non offerti (facilmente reperibili in loco presso rivenditori specializzati)
Pipes and kits not offered (easily available on-site at specialized retailers)**

Rif. Disegni - Drawing ref.	Descrizione - Description	Rif. Disegni - Drawing ref.	Descrizione - Description
1	Curva a 90° in alluminio coibentata + O-ring per scarico Insulated aluminium 90° curve + O-ring for exhaust - [Ø 80 int. M-F] , [Compatibilità/y: GG20-K..., GG30-K..]	7	Kit coassiale scarico e aspirazione a tetto in alluminio con terminale verniciato e cappello in piombo Aluminium concentric roof exhaust and air intake kit with enamelled top and lead cover - [Ø 118-80] , [Compatibilità/y: GG20-K..., GG30-K..]
2	Tubo in alluminio coibentato + O-ring per scarico fumi Insulated aluminium pipe + O-ring for smokes exhaust - [Ø 80 int. M-F] , [Compatibilità/y: GG20-K..., GG30-K..]	10	Curva a 90° in lamiera zincata per aspirazione aria comburente - Galvanized steel 90° curve for combustion air intake - [Ø 140 M-F] , [Compatibilità/y: GG20-K..., GG30-K..]
5	Diffusore a "T" in alluminio con bicchiere per scarico condensa in plastica + O-ring / Aluminium "T" diffuser with cup for condense exhaust + O-ring - [Ø 80-80] , [Compatibilità/y: GG20-K..., GG30-K..]	11	Riduzione conica in alluminio Aluminium conical reduction - [Ø 118-80 F-F] , [Compatibilità/y: GG20-K..., GG30-K..]
6	Terminale per scarico a tetto in acciaio verniciato Enamelled painted steel roof exhaust ending top - [Ø 80] , [Compatibilità/y: GG20-K..., GG30-K..]		

Versioni disponibili
Available versions



Freddo - Cooling 1,0 ÷ 10,7 kW
Caldo - Heating 2,5 ÷ 23,3 kW
Portata aria - Air flow 200 ÷ 1.950 m³/h



Freddo - Cooling 2,9 ÷ 15,2 kW
Caldo - Heating 7,0 ÷ 30,0 kW
Portata aria - Air flow 530 ÷ 2.280 m³/h



Freddo - Cooling 2,3 ÷ 4,6 kW
Caldo - Heating 5,1 ÷ 10,0 kW
Portata aria - Air flow 410 ÷ 860 m³/h



Freddo - Cooling 6,0 ÷ 20,3 kW
Caldo - Heating 13,1 ÷ 40,9 kW
Portata aria - Air flow 1.100 ÷ 3.130 m³/h



Freddo - Cooling 6,8 ÷ 25,7 kW
Caldo - Heating 15,2 ÷ 54,0 kW
Portata aria - Air flow 1.350 ÷ 4.450 m³/h



Freddo - Cooling 5,2 ÷ 94,0 kW
Caldo - Heating 13,0 ÷ 188,0 kW
Portata aria - Air flow 1.500 ÷ 12.000 m³/h



Freddo - Cooling 5,2 ÷ 648,0 kW
Caldo - Heating 13,6 ÷ 1.204,0 kW
Portata aria - Air flow 1.500 ÷ 80.000 m³/h



Freddo - Cooling 5,8 ÷ 40,4 kW
Caldo - Heating 15,2 ÷ 106,4 kW
Portata aria - Air flow 1.700 ÷ 8.870 m³/h



Portata aria - Air flow 500 ÷ 60.000 m³/h
Pressione statica
Static pressure 50 ÷ 2.000 Pa



Caldo - Heating 14,0 ÷ 1.400,0 kW
Portata aria - Air flow 800 ÷ 80.000 m³/h



Caldo - Heating 14,0 ÷ 33,0 kW
Portata aria - Air flow 840 ÷ 2.500 m³/h



Caldo - Heating 14,0 ÷ 33,0 kW
Portata aria - Air flow 840 ÷ 2.500 m³/h



Caldo - Heating 23,0 ÷ 34,0 kW
Portata aria - Air flow 1.700 ÷ 2.540 m³/h



Caldo - Heating 14,0 ÷ 151,0 kW
Portata aria - Air flow 800 ÷ 8.600 m³/h



Caldo - Heating 20,4 ÷ 109,3 kW
Portata aria - Air flow 2.500 ÷ 9.200 m³/h



Portata aria - Air flow 3.600 ÷ 7.200 m³/h



APPENDICE
APPENDIX



APPENDICE
APPENDIX



APPENDICE
APPENDIX



APPENDICE
APPENDIX



APPENDICE
APPENDIX



APPENDICE
APPENDIX



FC Ventilconvettori
Fan-coil units

CW Cassette ad acqua
Water cassette units

WF-F Ventilconvettori Wall
Wall Fan-coil units

CPR Canalizzabili Piatte/Ribassate (modulari)
Terminal Units Slim/Reduced (modular)

CPM Canalizzabili Piatte/Medie (modulari)
Terminal Units Slim/Medium (modular)

UTM Unità Canalizzabili Medie (modulari)
Medium Terminal Units (modular)

UTB Termoventilanti Big (modulari)
Big Thermo-ventilating Units (modular)

ATR Aerotermi
Aerotherms

CVT Cassonetti ventilanti
Ventilating boxes

GG Generatori aria calda e Moduli energetici
Air heaters and Energy module

GG-D Generatori aria calda a basamento (gasolio)
Floor standing air heaters (oil)

GG-GAS Generatori aria calda a basamento (gas)
Floor standing air heaters (gas)

GG-K Generatori aria calda pensili (piccola potenza)
Wall air heaters (small power)

GG-KX Generatori aria calda pensili (grande potenza)
Wall air heaters (big power)

BA Barriere aria (industriali)
Air barriers (industrial)

DT Destratificatori (industriali)
Destratificators (industrial)

MOTORIZ Motorizzazioni
Motorizations

ELECTR Dispositivi Elettrici & Quadri elettrici
Electrical devices & Electric boards

REG Regolazione & Comandi remoti
Regulation & Remote controls

WATER Dispositivi ed Accessori lato idraulico
Water side devices and accessories

AIR Serrande aria & Dispositivi aeraulici
Air dampers & Aeraulic devices

APPENDIX Tabelle conformità Regolamento UE
Tables conformity Regulation EU

air treatment
trattamento dell'aria



BPS S.r.l. - Zona Industriale Biban, 56 - 31030 Carbonera (TV) - Italy
Tel.: +39 0422-445363 r.a. - Fax.: +39 0422-398646
www.bpstecnologie.com - e-mail: info@bpstecnologie.com