

BPS CLIMA[®]



CENELEC

COMITATO
ELETTOTECNICO
ITALIANO

✓RoHS

air treatment
trattamento dell'aria

GUIDA PRODOTTO PRODUCT GUIDE

APPEND. **REG**

GP_REG_22026060-R01

101% MADE IN ITALY
European core



REGOLAZIONE & COMANDI REMOTI REGULATION & REMOTE CONTROLS



STAND-ALONE

APPENDICE **REG**

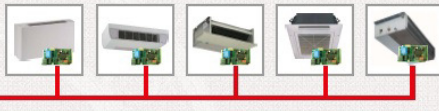
BPS CLIMA®

APPENDICE: Regolazione & Comandi remoti

- Introduzione alla regolazione: dispositivi, termini, concetti, logiche di funzionamento
- Introduzione alla regolazione: Elementi da campo (valvole, motori serrande, resistenze elettriche, umidificatori, sensori, ...)
- Introduzione alla regolazione: Motori AC ed EC. I vantaggi del Brushless.
- Ampia gamma di soluzioni Stand-Alone, Master-Slave, Comunicazione:
 - Termostati ambiente da esterno a parete
 - Comandi remoti da esterno a parete
 - Telecomando IR
 - Regolatori remoti configurabili da esterno a parete
 - Schede di interfaccia
 - Comandi remoti da incasso parete
 - Building Automation: Schede comunicanti, Supervisione, Rete. BMS con protocollo di comunicazione MODBUS



BMS & COMMUNICATION

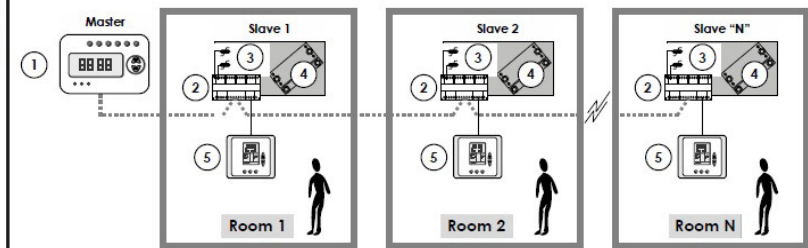


APPENDIX: Regulation & Remote controls

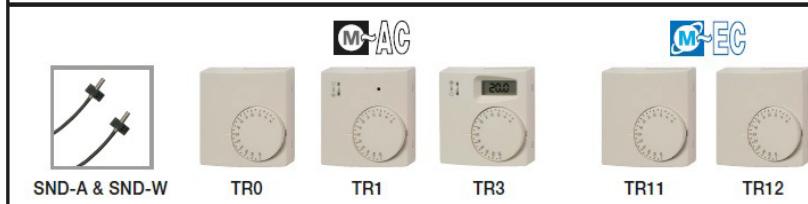
- Introduction to the regulation: devices, terms, concepts, working logics
- Introduction to the regulation: Field devices (valves, louver motors, electrical heaters, humidifiers, sensors, ...)
- Introduction to the regulation: AC and EC motors. The Brushless advantages.
- Wide range of Stand-Alone, Master-Slave, Communication systems:
 - Wall mounted external room thermostats
 - Wall mounted external remote controls
 - I.R. remote controls
 - Configurable external wall controllers
 - Interface cards
 - Wall mounted embedded remote controls
 - Building Automation: Communication cards, Supervision, Network. BMS with communication protocol MODBUS



**REGOLAZIONE & COMANDI REMOTI
REGULATION & REMOTE CONTROLS**



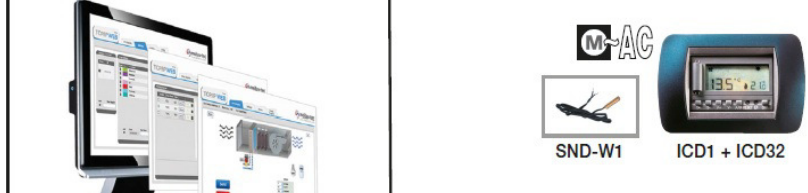
INTRO INTRODUZIONE ALLA REGOLAZIONE
INTRODUCTION TO THE REGULATION



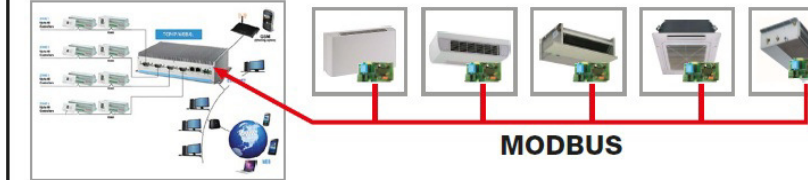
TR TERMOSTATI AMBIENTE DA ESTERNO
EXTERNAL ROOM THERMOSTATS



CR COMANDI REMOTI DA ESTERNO
EXTERNAL REMOTE CONTROLS



ICD COMANDI REMOTI DA INCASSO
EMBEDDED REMOTE CONTROLS



BMS SCHEDE COMUNICANTI & RETI
COMMUNICATION CARDS & NETWORK

Questa sezione è dedicata ai sistemi di Regolazione e Controllo degli impianti di Ventilazione, Condizionamento e Riscaldamento.

Nell'ambito della regolazione intervengono talvolta alcuni termini tecnici e concetti che troppo spesso vengono dati per scontati ma che possono indurre in errore od incomprensione chi sta muovendo i primi passi in questo campo.

Non esiste ancora una normativa internazionale che stabilisce in modo completo ed univoco la terminologia, le sigle, le abbreviazioni, i simboli da usare, anche se i principali costruttori di regolazione (Siemens, Honeywell, Johnson Controls, Danfoss, Carel, ecc.) si stanno ormai standardizzando su un uso comune di sigle, termini, tipologie di segnali e protocolli di comunicazione utilizzati per la regolazione dei sistemi HVAC (HVAC = Sistemi di Riscaldamento, Ventilazione e Condizionamento).

In questo contesto, non ancora perfettamente chiaro, riportiamo di seguito l'elenco dei concetti e delle abbreviazioni da noi utilizzate (normalmente utilizzate anche dai maggiori costruttori internazionali).

Questo glossario non ha la pretesa di essere una guida pratica (anzi ci scusiamo per le omissioni ed approssimazioni tecniche usate per necessità di sintesi), ma solo uno strumento per una migliore comprensione della presente sezione regolazione "REG".

TIPOLOGIE DI COMANDI, DISPOSITIVI, ECC.

Termini che possono essere riferiti ad un regolatore, ad un quadro elettrico, ad un componente elettrico, ad una logica di funzionamento:

ELETTROMECCANICO

Talvolta viene usata anche la contrazione "MECCANICO".

Dispositivo che lavora con logica elettromeccanica (robusti contatti elettrici che si aprono/chiodono = logica semplificata di tipo on/off).

L'attivazione dei contatti (passaggio da ON ad OFF, e viceversa) avviene a scatto, per azione/effetto meccanico.

Es. di dispositivi elettromeccanici:

- dispositivi manuali (interruttori, deviatori, commutatori, ...)
- dispositivi automatici (termostati bimetallici, termostati ad espansione di liquido o di vapore, pressostati, ...)
- dispositivi elettrici (relè, interruttori elettromagnetici, fusibili, ...)

Di solito i diversi componenti elettromeccanici vengono collegati fra loro tramite dei cavi elettrici all'interno di un unico quadro elettrico (quadro comando elettromeccanico, sempre molto robusto, affidabile, semplice, che non darà mai alcun problema nel tempo).

- Parte di potenza: la parte di potenza è sempre di tipo elettromeccanico (quadro elettrico con interruttori magnetotermici, teleruttori, relè, ecc. che alimentano gli elementi da campo con elevati assorbimenti elettrici come ad es. i grandi motori elettrici, le resistenze elettriche, ecc.)
- Parte di controllo/regolazione: la regolazione può essere di tipo elettromeccanico oppure demandata ad un regolatore con microprocessore. Normalmente con una regolazione di tipo elettromeccanico si ottengono logiche di funzionamento semplificate (di tipo on/off). Quando invece la regolazione viene gestita da un regolatore si possono avere anche delle logiche di funzionamento molto complesse e/o modulanti (dipende dal regolatore e dal suo programma, dai suoi output digitali/analogici).

ELETTRONICO

Dispositivo che lavora con logica elettronica (segnali, input ed output di tipo elettrico, a bassa tensione: vedi sonde, potenziometri, triac, ecc.).

Normalmente il dispositivo elettronico prevede ingressi sia di tipo digitale (on/off, come ad es. un termostato bimetallico) sia di tipo analogico (con valore variabile, come ad es. il valore della resistenza elettrica di una sonda temp. che varia al variare della temperatura) e restituisce output solo digitali (es. on/off di una valvola, on/off di una resistenza, ecc.).

La logica di funzionamento viene realizzata tramite i circuiti di una scheda elettronica (regolatore) senza la necessità di un microprocessore "intelligente".

Se gli output della scheda elettronica non hanno portata sufficiente per alimentare gli elementi da campo, si rende necessario interporre un quadro comando di potenza (vedi QE, QR, QM, QA, SDI, ecc.).

MICROPROCESSORE

Talvolta viene usato il termine generico "elettronico", poiché il microprocessore è installato su una scheda elettronica.

Il microprocessore è il componente sul quale risiede un programma (analogo ai microprocessori per PC) che consente di gestire applicazioni con logiche di funzionamento complesse (es. modulazione).

Il programma del regolatore si chiama Firmware (è il corrispondente del Software per i PC).

Il microprocessore riceve informazioni (segnali) da sonde e sensori (input digitali ed analogici), li elabora secondo il Firmware in esso caricato, infine fornisce i risultati tramite output (digitali ed analogici) che azionano gli elementi in campo installati (motori, valvole, serrande, ecc.).

Se gli output della scheda elettronica non hanno portata sufficiente per alimentare gli elementi da campo, si rende necessario interporre un quadro comando di potenza (vedi QR, QM, QE, SDI, ecc.).

This section is dedicated to the Regulation and Control of the HVAC systems.

In the regulation field there are sometimes technical terms and concepts that are very often given for granted, but which can mislead or can be misunderstood by whom is moving his first steps in this field.

There is still no international standard that provides a complete and unambiguous terminology, acronyms, abbreviations, symbols to use, even if the major manufacturers of regulation (Siemens, Honeywell, Johnson Controls, Danfoss, Carel, etc.) are more and more standardizing on a common use of acronyms, terms, types of signals and communication protocols used to adjust the HVAC systems (HVAC = Heating, Ventilation and Air Conditioning Systems).

In this context, not yet completely clear, here is the list of terms and abbreviations commonly used (usually also used by major international manufacturers).

This glossary does not pretend to be a practical guide (indeed, we apologize for the omissions and technical approximations due to the need of synthesis), but just a tool for better understanding of this "REG" regulation section.

TYPES OF CONTROL PANELS, DEVICES, ETC.

Terms which can be referred to a controller, to an electric board, to an electrical component, to a working logic:

ELECTROMECHANICAL

Sometimes it is also used the contraction "MECHANICS".

Device which operates with electromechanical logic (strong electrical contacts that open/close = simplified logic on / off type).

The activation of the contacts (switch from ON to OFF, and vice versa) occurs by click, by mechanical action/effect.

Ex. of electromechanical devices:

- manual devices (switches, deviators, commutators, ...)
- automatic devices (bimetal thermostats, expansion of liquid or vapour thermostats, pressure switches, ...)
- electrical devices (relay, electromagnetic switches, fuse, ...)

Usually the different electromechanical components are connected to each other by electric wires within a single electric board (electromechanical control panel, always very strong, simple and reliable which will never lead any problem in the time).

- Power side: power side is always of electromechanical type (electric panel with magneto-thermal switches, contactors, relays, etc. which feed the field elements with high electrical absorption, such as large electric motors, electrical heaters, etc.)
- Control/regulation side: regulation can be electromechanical or by regulator with microprocessor. Usually, with an electromechanical regulation, simplified logic operations (on/off type) are obtained. When instead the regulation is managed by a regulator you can also have very complex logic operations and/or modulating (depending on the regulator and its program, its digital/analogical outputs).

ELECTRONIC

Device that works with electronic logic (signal input and output of electrical type, at low voltage: see sensors, potentiometers, triac, etc.)

Normally the electronic device has both digital (on/off, such as a bimetallic thermostat) and analogue inputs (with a variable value, such as, for example, the value of an electrical resistance of a temperature sensor that changes according to the variation of the temperature) and returns digital outputs only (eg on/off of a valve, on/off of a resistance, etc.).

The working logic is realized through an electronic circuit of the electronic card (controller) without the need for an "intelligent" microprocessor.

If the outputs of the electronic board do not have sufficient capacity to power the field elements, it is necessary to interpose a power control panel (see QR, QM, QE, SDI, etc.).

MICROPROCESSOR

Sometimes it is used the general term "electronic", as the microprocessor is installed on an electronic card.

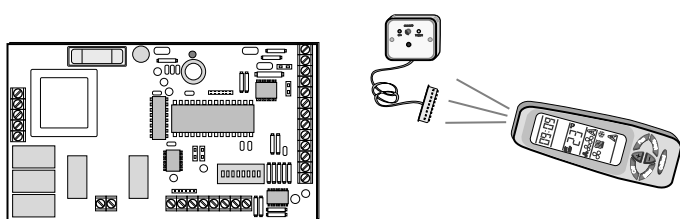
The microprocessor is provided with a software (similar to the PC microprocessors) enabling to manage applications with complex logic operations (ex. modulation).

The software of the regulator is called Firmware (it corresponds to the Software for a PC).

The microprocessor gets information (signals) from sensors and probes (digital and analogical inputs), processing them according to the loaded Firmware, then providing the output results (digital and analogical) operating on the installed field devices (motors, valves, dampers, etc.).

If the outputs of the electronic board do not have sufficient capacity to supply the field elements, it is necessary to interpose a power control panel (see QR, QM, QE, SDI, etc.).

TIPOLOGIE DI REGOLATORI



Il regolatore (controllore, quadro comando) è un dispositivo che in base a degli input che riceve dall'esterno, fornisce di conseguenza degli output secondo la propria logica di funzionamento.

Nei sistemi HVAC trovano applicazione i "regolatori climatici".

REGOLATORE CLIMATICO

Regolatore utilizzato per il controllo e la gestione delle grandezze fisiche che determinano le condizioni di benessere ambientale (in generale: temperatura, umidità, pressione, qualità dell'aria).

Il regolatore:

- riceve come input il valore delle grandezze fisiche esterne da controllare (temperatura, pressione, UR, ecc.) rilevate tramite sensori, termostati, pressostati, ecc.
- fornisce degli output (secondo la propria logica di funzionamento) che comandano gli elementi da campo installati sull'unità (motori, valvole, serrande, ecc.), andando così a gestire e controllare le grandezze fisiche ambientali (temperatura, pressione, UR, ecc.).

Es. di una logica di funzionamento: "in COOL, quando la sonda ambiente raggiunge T.SET → chiudere valvola + attivare ventilatore in velocità minima".

Il mercato offre un'ampia gamma di regolatori: elettromeccanici, elettronici, microprocessore.

In particolare i regolatori dotati di microprocessore sono dotati di un Firmware (FW), che gestisce la logica di funzionamento e talvolta può essere riconfigurato, riprogrammato, interfacciato con altri regolatori, sistemi, supervisioni, ecc.

In definitiva i regolatori a microprocessore possono essere classificati in:

- Regolatori Configurabili
- Regolatori Programmabili

Che a sua volta possono essere:

- Regolatori Stand-Alone
- Regolatori Master-Slave
- Regolatori con comunicazione per BMS

REGOLATORE CONFIGURABILE (O LIBERAMENTE CONFIGURABILE)

Regolatore pre-programmato (con una o più applicazioni, o parti di programma), che l'utente deve configurare secondo le proprie esigenze. La configurazione di solito si limita alla scelta di alcuni parametri "semplici" lasciati liberi dalla applicazione selezionata e consente all'utente di "personalizzare" il regolatore secondo differenti necessità (es.: Stabilire se attivare o meno una funzione prestabilita, stabilire se attivare una valvola in modalità on/off o PWM, ecc.), (vedi CR25, CR26, ...). Possono essere previsti diversi livelli di accesso alla configurazione (eventualmente protetti da password): Livello Utente, Livello Installatore, Livello Service, ecc.

REGOLATORE PROGRAMMABILE

Regolatore con microprocessore che può essere programmato (da un tecnico programmatore) al fine di ottenere la logica di funzionamento desiderata.

Possono essere previsti diversi livelli di accesso alla programmazione (eventualmente protetti da password): Livello Utente, Livello Installatore, Livello Service, Livello Programmatore, Livello Costruttore, ecc.

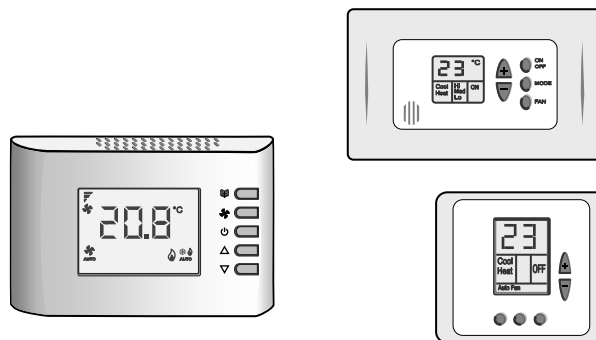
▪ **Regolatore Pre-Programmato:**

regolatore programmabile fornito con uno o più programmi già caricati dal costruttore. Nel caso di più programmi già caricati, normalmente l'utente dovrà scegliere il programma da attivare fra quelli presenti in libreria.

▪ **Regolatore Liberamente Programmabile:**

regolatore che può essere completamente programmato per ottenere la logica di funzionamento desiderata (libera). Prevede solo un certo numero di ingressi digitali ed analogici + un certo numero di output digitali ed analogici, "in mezzo c'è la libertà assoluta": il programmatore è libero di fare un programma che leghi gli input agli output con la logica di funzionamento desiderata. Può essere fornito con o senza programmi pre-caricati dal costruttore: qualora sia fornito con programmi pre-caricati, deve poter essere completamente riprogrammato.

TYPES OF CONTROLLERS



The regulator (controller, control panel) is a device that, based on the external inputs, provides outputs according to its own operating logic. In HVAC systems the "climatic regulators" are applied.

CLIMATE CONTROLLER

Controller used to control and manage the physical conditions providing the environmental well-being (generally: temperature, humidity, pressure, air quality).

The controller:

- receives as input external physical values to be controlled (temperature, pressure, RH, etc.) detected by sensors, thermostats, pressure switches, etc.
- provides the outputs (according to its own operating logic) that control the installed field elements on the unit (motors, valves, dampers, etc.), managing and controlling the physical environmental values (temperature, pressure, RH, etc.).

Ex. working logic: "COOL, when the room sensor reach T.SET → close valve + run at min speed the fan".

The market offers a wide range of regulators: electromechanical, electronic, microprocessor.

In particular, the controllers with a microprocessor are equipped with a Firmware (FW), that manages the operating logic and sometimes can be reconfigured, reprogrammed, interfaced with other regulators, systems, supervision, etc.

The microprocessor controllers can be classified into:

- Configurable regulators
- Programmable regulators

That in turn can be:

- Stand-alone controllers
- Master-Slave controllers
- Regulators with communication with BMS

CONFIGURED CONTROLLER (OR FREELY CONFIGURABLE)

Pre-programmed controller (with one or more applications, or parts of a software), that the user must configure to suit his needs.

The configuration is usually limited to the choice of few "simple" parameters, loose by the selected application and allows the user to "customize" the control according to different needs (ex: Establish whether to enable or not a preset function whether to activate a preset function, establish whether to activate a valve on/off or PWM mode, etc...), (see CR25, CR26, ...).

There may be different configuring levels (eventually password protection): User Level, Installer Level, Service Level, etc..

PROGRAMMABLE CONTROLLER

Controller with programmable microprocessor (by a programmer technical) in order to obtain the required working logic.

There may be different programming levels (eventually password protection): User Level, Installer Level, Service Level, Programmer Level, Manufacturer Level, etc..

▪ **Pre-Programmed Controller:**

programmable controller supplied with one or more software already installed by the manufacturer. If several software are already installed, the user will choose one in the library.

▪ **Freely programmable Controller:**

the controller can be fully programmed to operate at the wished working logic (free).

Only with a number of digital and analog inputs + a number of digital and analog outputs, "in between total freedom": the programmer is free to program in order to link inputs to outputs with wished operating logic.

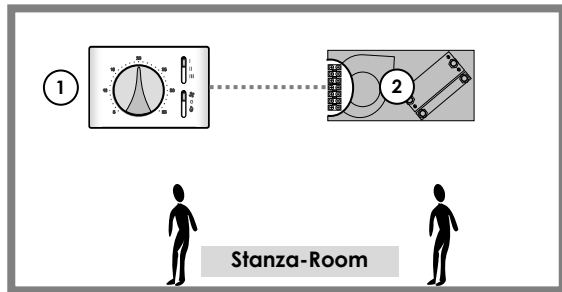
It can be supplied with or without installed software: in case it is supplied with installed software, it must be completely reprogrammed.

STAND-ALONE

Regolatore che "sta da solo": 1 regolatore autonomo ed indipendente che controlla 1 sola/singola unità.
E' il classico comando remoto installato a parete che comanda una piccola unità (es. un fan-coil) installata sullo stesso ambiente. Regolatore non collegabile a più unità contemporaneamente, o reti, o sistemi BMS comunicanti.

STAND-ALONE

"Stand-alone" controller: it is an independent control to control 1 only/single unit.
This is the classic remote wall-mounted control which controls a small unit (ex. one fan-coil) installed in the same environment. The controller cannot be connected to more than 1 unit, or networks, or BMS communicating systems.



1	Regolatore Stand-alone Stand-alone controller
2	Unità (singola) Unit (single)

**Regolatore Stand-Alone
Stand-Alone Controller**

MASTER-SLAVE

Sistema che prevede un Regolatore che controlla 1 unità (Master) che a sua volta va a controllare altre unità (Slave).
Esistono diversi modelli con diverse logiche di funzionamento. Riportiamo di seguito le principali tipologie:

- MASTER-SLAVE per la Regolazione di Open-space
- MASTER-SLAVE per la Regolazione di Zona con SET-POINT fisso
- Master-Slave per la Regolazione di Zona con parametri ritarabili

MASTER-SLAVE

System consisting of a controller that controls one unit (Master), which in turn controls other units (Slaves).
There are several models with different operating modes. Here are the main types:

- MASTER-SLAVE for the Open-space Regulation
- MASTER-SLAVE for the Regulation of the Area at fixed SET-POINT
- Master-Slave for the Regulation of Area with recalibrated parameters

MASTER-SLAVE per la Regolazione di Open-space

Tutti gli Slave lavorano in modo identico all'unità Master.
Il sistema considera che tutte le unità da controllare (Master + Slave) siano installate su un unico locale (Open-space), ed è studiato per evitare che unità installate nello stesso ambiente funzionino in modo diverso (es.: una unità in velocità Max, una in Min, ... una OFF).

MASTER-SLAVE for the Open-space Regulation

All the Slaves work in the same way as the Master.
The system considers all the units to be controlled (Master + Slave) installed in a single room (Open-space), and it is designed to prevent that all these units, installed in the same room, work in different way (ex.: one unit working at Max speed , one at Min ... one OFF).

Normalmente un unico regolatore Master rileva la temperatura in un unico punto tramite un'unica sonda ed in accordo alla logica di funzionamento (impostata solo sul regolatore Master) va a regolare tutte le unità, tutte allo stesso modo.

Usually, a Master controller measures the temperature at a single point through a single sensor and in accordance with operating mode (set only on the Master controller) it adjusts all units in the same way.

Nota: la temperatura locale, per ogni singola unità Slave, potrebbe essere diversa, ciò nonostante tutte le unità lavoreranno allo stesso modo. Tutte le unità funzionano così contemporaneamente ed esattamente allo stesso modo; in funzione dell'unica temperatura rilevata ed all'unico SET-POINT impostato sul Master (tutte unità ferme o tutte in funzione con la stessa velocità, stesso stato di apertura valvole, ecc.).

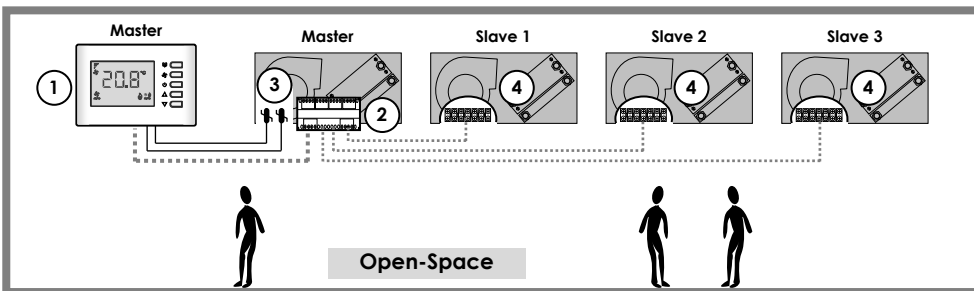
Note: the local temperature, for each Slave unit may be different, nevertheless all the units will work in the same way. All units will work together and exactly in the same way, depending on the single measured temperature and depending on the SET-POINT set on the Master (all off units or all units working at the same speed, same valves opening status, etc.).

La soluzione più semplice, economica e funzionale per realizzare un sistema MASTER-SLAVE di questo tipo è:

- Per unità AC~230V 3Vel.: Installare 1 regolatore stand-alone semplice + 1 scheda di interfaccia SDI (o 2,3,... SDI a seconda delle esigenze)
- Per unità AC~230V 1Vel.: Installare 1 regolatore stand-alone semplice + 1 relè di adeguata potenza sull'unità master (es. QM0) e poi collegare le unità Slave in parallelo (numero max dipende dalla portata del relè)
- Per unità EC~230V: Installare 1 regolatore stand-alone semplice che va a controllare più unità collegate in parallelo (verificare numero max collegabile)

The simplest, cheapest and most functional solution to realize such MASTER-SLAVE system is:

- 3 speed AC~230V units: Install 1 simple stand-alone controller + 1 SDI interface card (or 2,3, ... SDI depending on requirements)
- 1 speed AC~230V units: Install 1 simple stand-alone controller + 1 relay with suitable power on the master unit (ex. QM0) and then connect the Slave units in parallel (max number depends on the relay capacity)
- For EC~230 units: Install 1 simple stand-alone controller that controls several units connected in parallel (check max connectable number)



1	Regolatore Master Master controller
2	Scheda su unità master (es. SDI.4x3A) Card on the master unit (ex. SDI.4x3A)
3	Sonde (eventuali) Sensors (eventually)
4	Unità slave Slave units

**MASTER-SLAVE per la Regolazione di Open-space (per unità AC~230V 3Vel.)
MASTER-SLAVE for the Open-space Regulation (for 3 speed AC~230V units)**

MASTER-SLAVE per la Regolazione di Zona con SET-POINT fisso

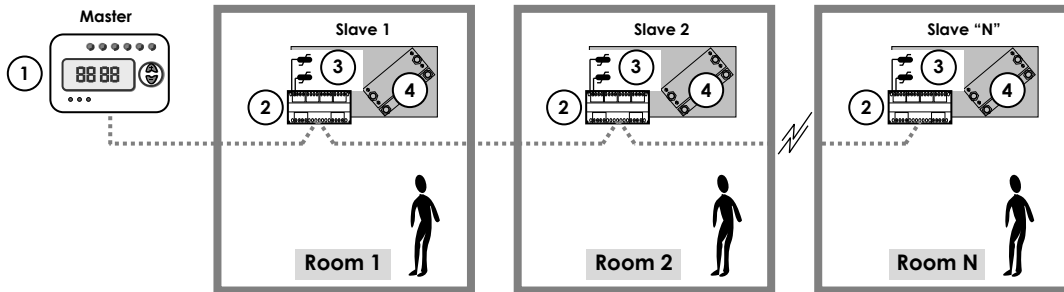
Tutti gli Slave lavorano con gli stessi parametri (impostati con il Master), ma in modo autonomo in funzione della propria temperatura locale.

Il sistema considera che le unità Slave da controllare siano installate in ambienti diversi (quindi con possibilità di avere temperature istantanee differenti per ogni singolo ambiente).

- Normalmente ogni singola unità Slave viene dotata di una propria scheda Slave ed una propria sonda temperatura locale.
- Con un unico regolatore Master si impostano i parametri di funzionamento desiderati (es. velocità AUTO e SET-POINT=20°C), che vengono poi trasferiti ed acquisiti da tutte le schede Slave (parametri uguali per tutti gli Slave).
- Gli Slave lavorano così tutti con le stesse impostazioni, ma ciascuno in funzione della propria temperatura aria locale.
- Gli Slave possono quindi essere installati anche in ambienti diversi (ad. es. uffici indipendenti per i quali si voglia impostare per tutti la stessa temperatura, stessa velocità, ecc., ma allo stesso tempo si voglia avere un unico comando centralizzato).

Soluzione ottima per ambienti pubblici e per tutte quelle applicazioni in cui si voglia evitare che chiunque possa manomettere regolatori locali di tipo stand-alone, o modificare impostazioni, o modificare SET-POINT.

Nota: per ogni singolo ambiente, la temperatura di SET-POINT può essere raggiunta in tempi diversi e quindi possono esserci contemporaneamente unità ferme ed unità in funzione (o, se disponibile la modalità AUTO, una unità in velocità Max ed una in Min).



MASTER-SLAVE per la Regolazione di Zona con SET-POINT fisso
MASTER-SLAVE for the Regulation of the Area at fixed SET-POINT

Master-Slave per la Regolazione di Zona con parametri ritarabili

Tutti gli Slave lavorano con gli stessi parametri di base (impostati con il Master), ma hanno la possibilità di essere collegati ad un comando locale che ne consente la ritaratura locale in autonomia, garantendo massima flessibilità ed indipendenza.

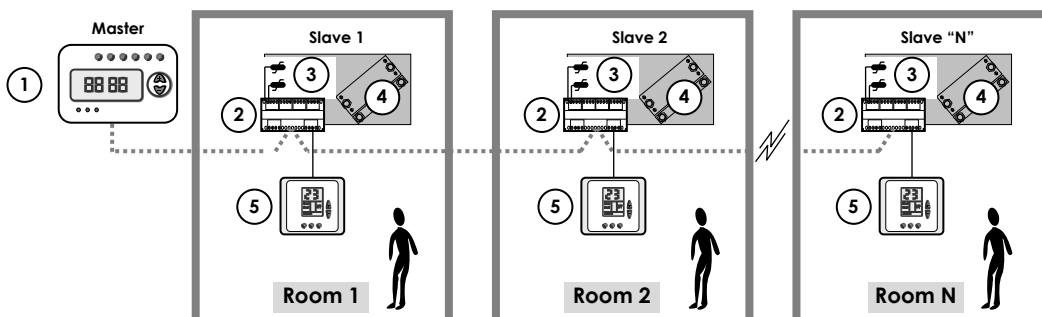
Il sistema considera che le unità Slave da controllare siano installate in ambienti diversi (quindi con possibilità di avere temperature istantanee differenti per ogni singolo ambiente) sui quali si desidera lasciare all'utente la possibilità di gestire localmente alcuni parametri della regolazione.

Il sistema può essere architettato per raggiungere anche livelli di massima autonomia (ogni singolo Slave può essere dotato di un comando locale di ritaratura).

A seconda dei modelli, il comando locale può essere provvisto ad es. di:

- Commutatore velocità ventilatore, Tasto on/off, Pulsante occupazione, Pulsante Stand-by
- Potenziometro per la ritaratura libera del SET-POINT
- Potenziometro per ritaratura T.SET $\pm 3^\circ\text{C}$ rispetto al SET-POINT impostato dal Master (molto usato)
- Comando con Display digitale e tastiera con visualizzazione e programmazione
- Comando con differenti combinazione dei dispositivi elencati

Questo tipo di Master-Slave è di solito utilizzato nei sistemi BMS con supervisione: in questi casi il Master è il regolatore con comunicazione integrata (quello che viene collegato alla rete), mentre le schede Slave no, quindi l'unità centrale vedrà (solo) il Master come unica unità di zona.



Master-Slave per la Regolazione di Zona con parametri ritarabili
Master-Slave for the Regulation of Area with recalibrated parameters

MASTER-SLAVE for the Regulation of the Area at fixed SET-POINT

All the Slaves working with the same parameters (set with the Master), but independently with their own local temperature.

The system considers that the Slave to be controlled are installed in different rooms (and hence with the possibility to have different instant temperatures in each room).

- Usually each Slave unit comes with its own Slave card and its own local temperature sensor.
- With a single Master are set the wished working parameters (ex. speed AUTO and SET-POINT=20°C), which are then transferred and acquired by all the Slave cards (same parameters for all the Slaves).
- The Slaves work all the same settings, but each one of them at its own local air temperature.
- The Slaves can also be installed in different rooms (ex. independent offices for which setting the same temperature, the same speed, etc.. but at the same time there is a single centralized control).

Optimum solution for public areas and for all the applications where it is required to avoid that someone tamper local stand-alone controllers, or change the settings, or change the SET-POINT.

Note: for each room, the temperature SET-POINT can be reached at different times and one can have both working units and still running units (or, if available, the AUTO mode, one unit at Max and one unit at Min speed).

Master-Slave for the Regulation of Area with recalibrated parameters

All the Slaves working at the same basic parameters (set by the Master), but they can be connected to a local control that allows re-calibration in local autonomy, ensuring maximum flexibility and independence.

The system considers that the Slave units to be controlled are installed in different rooms (and hence with the possibility to have different Instant temperatures in each room) for which it is left to the user the possibility to manage locally some regulation parameters.

The system can also be architected to achieve maximum levels of autonomy (each Slave can be provided with local control for the re-calibration).

Depending on the model, the local control can be provided for ex. with:

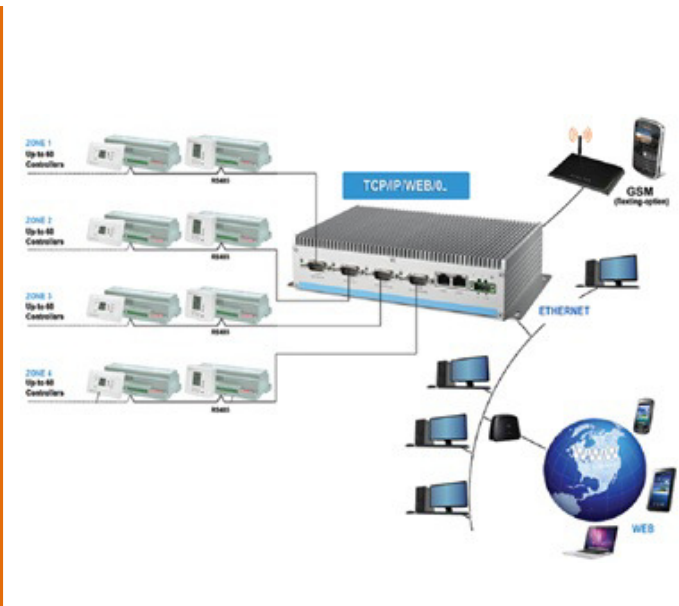
- Fan speed switch, On/Off button, Busy room button, Stand-by button
- Potentiometer for free re-calibration of the SET-POINT
- Potentiometer for the T.SET $\pm 3^\circ\text{C}$ recalibration on the SET-POINT set by the Master (often used)
- Control with Digital display and keyboard with display and programming
- Control with different combinations of listed devices

This kind of Master-Slave is usually used in the systems with BMS supervision: in these cases the Master is provided with integrated communication (connected to the network), while the Slave card is not connected, then the central unit will see (only) the Master as the only unit of the area.

BMS



BMS



Building Management System (BMS): sistema integrato per l'automazione intelligente dell'edificio.

Di solito prevede regolatori comunicanti collegati in rete ad un sistema di supervisione, o controllo o telegestione.

Dal sistema di supervisione (normalmente un Software, SW, installato su un PC) è possibile vedere/controllare/gestire i parametri di ogni singola scheda/regolatore (che di solito corrisponde ad una unità, salvo la gestione di soluzioni Master-slave od unità collegate in parallelo).

L'interscambio dei dati Scheda-Supervisione avviene tramite una "Lista dei parametri" condivisa dal firmware (FW) della scheda e dal SW di supervisione. Ad ogni parametro corrisponde una grandezza (es. Temp. ambiente, T.SET, Velocità di funzionamento, Cooling/Heating, ecc.).

A seconda dei mod. di schede e SW di supervisione, alcuni parametri possono essere solo letti, altri si possono modificare, altri possono essere gestiti come allarmi, ecc. (verificare caso per caso).

L'interfaccia grafica del SW di supervisione permette di gestire agevolmente le diverse unità, organizzandole singolarmente, a zona, per piano, ecc. ecc. Normalmente le interfacce grafiche sono sempre più efficaci ed intuitive, favorendo l'approccio in autoapprendimento.

Con l'evoluzione dell'informatica, ormai i SW di supervisione permettono di condividere, visualizzare, gestire le informazioni a 360°, interfacciandosi con Smartphone, altri PC, Tablet, ecc. → dunque quando le unità sono collegate in rete ad un sistema BMS, possono essere viste, gestite, monitorate a distanza da qualsiasi parte del mondo si desidera.

Talvolta sullo stesso sistema centrale sono collegati dispositivi di altre architetture non HVAC (controllo accessi, impianto allarme, gestione presenze, impianto antincendio, ecc.).

Building Management System (BMS): integrated system for intelligent building automation.

Usually involves communicating controls networked to supervision system, or control, or telemanagement.

From the supervision system (usually a Software, SW, installed on a PC) it is possible to view/control/manage the parameters of each single board/controller (that usually corresponds to one unit, except for the management of Master-slave systems or unit connected in parallel).

The data exchange Board-Supervision takes place through a "List of parameters" shared by the firmware (FW), by the board and by the supervision SW. Each parameter corresponds to a value (ex. Room temperature, T.SET, Operating speed, Cooling/Heating, etc.).

Depending on the models of cards and supervision SW, some parameters can only be read, others can be modified, others can be managed as alarms, etc. (check case by case).

The graphic interface of the supervision SW allows to easily manage the different units, organizing them individually, by area, by floor, etc. etc. Normally the graphical interfaces are more effective and intuitive, favouring the self-learning approach.

With the evolution of IT, supervisor SWs now make it possible to share, view and manage 360° information, interfacing with smartphones, other PCs, tablets, etc. → therefore when the units are connected in a network to a BMS system, they can be seen, managed, remotely monitored from any part of the world.

Sometimes on the same central system are connected other devices with different architectures not HVAC (access control, alarm system, attendance management, sprinkler system, etc.).

REGOLATORE (SCHEDA) COMUNICANTE

Il regolatore (o la scheda) con comunicazione integrata, collegabile in rete al sistema di supervisione, è il dispositivo base per progettare una gestione intelligente degli impianti.

Normalmente viene fornito con il proprio manuale tecnico, che oltre a comprendere lo schema elettrico include anche la Lista dei parametri.

Le unità periferiche (regolatore o scheda) e l'unità centrale (controllore o sistema di supervisione) vengono collegate fra di loro tramite un Bus di trasmissione dati.

COMMUNICATING CONTROLLER (CARD)

The regulator (or the card) with integrated communication, which can be networked to the supervisor system, is the basic device for the design of clever management systems.

It is normally supplied with its own technical manual, which in addition to the wiring diagram also includes the List of parameters.

Peripheral units (controller or card) and the central unit (controller or supervision system) are connected to each other by a Bus data transmission.

Bus di trasmissione dati

Di solito è un cavo di trasmissione schermato.

Il più diffuso è il cavo con doppio schermato RS485, nelle varianti 18AWG - 20AWG - 22AWG - 24AWG.

A seconda del tipo di regolatore e del protocollo di comunicazione usato, la struttura del Bus di trasmissione dati può essere con collegamento in linea, a struttura libera, a stella. Per quasi tutti i sistemi non è mai ammesso il collegamento ad anello.

Le schede comunicanti vengono sempre fornite con le specifiche tecniche del cavo da utilizzare per il Bus di trasmissione dati e le prescrizioni di come deve essere strutturata la rete: affinché il sistema funzioni correttamente, bisogna sempre attenersi a tali indicazioni, senza mai dare nulla per scontato!

Attraverso il BUS di trasmissione dati, le unità periferiche comunicano con l'unità centrale tramite un Protocollo di comunicazione.

I protocolli di comunicazione possono essere liberi o di tipo proprietario (sviluppati dal costruttore del sistema), chiusi o aperti (che possono essere liberamente programmabili/configurabili).

Bus data transmission

Usually it is a shielded transmission cable.

The most common is the RS485 cable with shielded twisted pair, in variants 18AWG - 20AWG - 22AWG - 24AWG.

Depending on the controller and on the communication protocol, the structure of the Bus data transmission can be in-line connected, at free structure, at star structure. For almost all systems it is never allowed the ring connection.

The communicating cards are always supplied with the technical specifications of the cable to be used for the Bus data transmission and the requirements on how the network should be structured: in order to make the system working properly, all instructions should be strictly followed, never taking anything for granted!

Through the BUS data transmission, peripheral units communicate with the central unit through a Communication protocol.

The communication protocols can be free or proprietary (developed by the manufacturer of the system), closed or open (which can be freely programmable/configurable).

Protocolli di comunicazione

Protocolli di comunicazione più diffusi:

- **MODBUS:** Protocollo di Comunicazione libero ed aperto. Modbus è il Protocollo di Comunicazione più utilizzato nei sistemi BMS, il più comune, il più diffuso, il più conosciuto a livello internazionale.
- **BACNET:** Protocollo di Comunicazione libero ed aperto. Bacnet è un altro Protocollo molto diffuso e conosciuto a livello internazionale.
- **MAXINET:** Protocollo di Comunicazione di tipo proprietario, aperto. Trattasi di un avanzato protocollo di comunicazione, molto conosciuto perché completo, ma semplice per l'utente. Particolarmente indicato per piccole e medie applicazioni (piccoli hotel, banche, centri servizi, uffici aziendali, ecc.).
- **LonWorks®:** Protocollo di Comunicazione proprietario, protetto da diritti, normalmente utilizzato da Honeywell e Johnson Controls.
- **N2-open:** Protocollo di Comunicazione di tipo proprietario, aperto, normalmente utilizzato da Johnson Controls.
- **CAN-Bus, LON-Bus, BatiBus, M-Bus:** Altri protocolli di comunicazione usati da Siemens ed altre aziende di regolazione.
- **KNX (Konnex):** usato nella domotica, da Schneider Electric, Siemens ed altre aziende di regolazione.
- **NCP (Native Communications Protocol), ARCNET e tanti altri ...**

Esistono moltissimi altri protocolli di comunicazione liberi, aperti, chiusi, proprietari, usati dalle differenti società che si occupano di regolazione. Spesso esistono anche versioni personalizzate di protocolli standard che vengono modificati dalle aziende secondo le proprie singole esigenze. Esistono anche dei moduli/schede che permettono di "convertire la comunicazione da un protocollo ad un altro" (solo per i protocolli principali).

Interfaccia utente (o interfaccia locale)

Normalmente le schede comunicanti, oltre ad essere collegate all'unità centrale, possono essere collegate anche ad una Interfacce utente per il controllo locale dell'unità (controllo locale eventualmente con le limitazioni sulla ritardatura dei parametri amministrati dal sistema centrale di supervisione).

Di solito le schede comunicanti, qualora non vengano collegate alla rete, possono funzionare anche autonomamente in modalità stand-alone (se collegate al relativo comando locale): caratteristica importante poiché consente di fare collaudi e start-up parziali anche con rete non ultimata o con unità centrale non ancora attiva (oltre a consentire di realizzare inizialmente un sistema stand-alone, con previsione di implementare il network solo in un secondo momento).

Vantaggi esclusivi di un sistema BMS con schede comunicanti:

- Supervisione, controllo e gestione di tutte le unità in rete direttamente dall'unità centrale (gestione della singola macchina e del singolo ambiente)
- Amministrazione di tutti i parametri più strategici (es. limitazione SET-POINT)
- Gestione degli eventi speciali (Fattori di contemporaneità, Vacanze, Periodi di inattività, ecc.)
- Programmazione funzionamento (orari, programmi giornalieri e settimanali, riduzioni notturne, economy, gestione presenze, ecc.)
- Registrazione degli eventi storici di ogni unità. Analisi, monitoraggio, statistiche su dati storici dei processi e dei valori di consumo energetico
- Riduzione delle emissioni di CO2
- Riduzione dei costi operativi grazie ad un utilizzo estremamente efficiente dell'energia, mantenendo inalterato il comfort ambientale

Communication protocols

Most common communication protocols:

- **MODBUS:** Free and open communication protocol. Modbus Communication Protocol is the most widely used in the BMS, the most common, the most internationally known.
- **BACNET:** Free and open communication protocol. Bacnet Protocol is another very popular and internationally known protocol.
- **MAXINET:** Proprietary communication protocol, open. This is an advanced communication protocol, well known as complete, but simple for the user. Especially recommended for small and medium-sized applications (small hotels, banks, service centres, corporate offices, etc.).
- **LonWorks®:** Proprietary communication protocol, protected by rights, normally used by Honeywell and Johnson Controls.
- **N2-open:** Communication protocol proprietary, open, normally used by Johnson Controls.
- **CAN-Bus, LON-Bus, BatiBus, M-Bus:** Other communication protocols used by Siemens and other companies.
- **KNX (Konnex):** used in home automation, by Schneider Electric, Siemens and other regulation companies.
- **NCP (Native Communications Protocol), ARCNET and many more ...**

There are many more communication protocols free, open, closed, proprietary, used by different companies involved in the regulation. Often there are customized versions of standard protocols which are modified by the companies according to their specific needs. There are also modules/interface cards able to "convert the communication from one protocol to another" (only for main protocols).

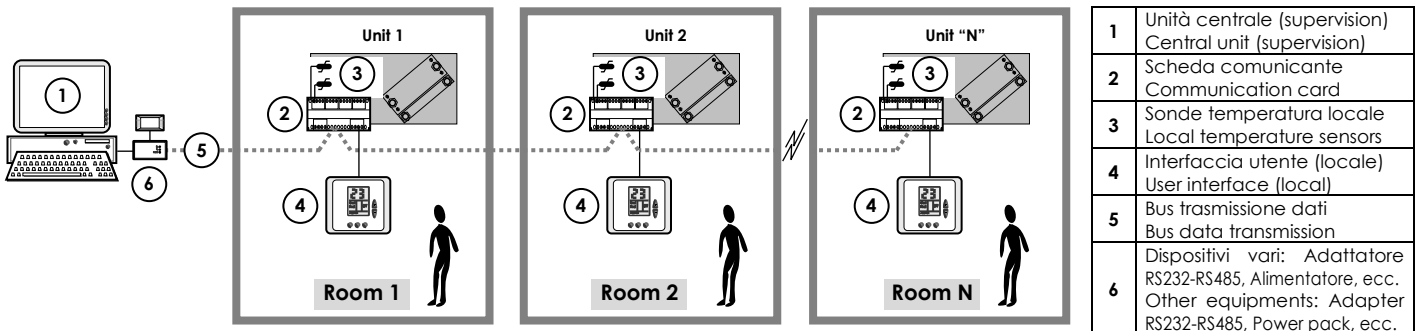
User interface (or local interface)

Usually the communicating cards, well as being connected to the central unit may also be connected to a User interface for the local control of the unit (local control possibly with restrictions on the recalibration of parameters managed by the centralised supervision system).

Usually the communicating cards, in case they are not connected to the network, can also operate independently as a stand-alone mode (if connected to its local control): important feature because testing and start-up can be done with partial not completed network or central unit not active yet (in addition they enable to realize a stand-alone system, with improvement to implement complete network at a later stage).

Exclusive advantages of a BMS system with communicating cards:

- Supervision, control and management of all units of the network directly from the central unit (control of single unit and room)
- Control of all the most relevant parameters (ex. SET-POINT limitation)
- Special events management (Simultaneity factor, Holidays, Periods of inactivity, etc.).
- Function programming (hours, daily and weekly programs, night saving, economy, presence management, etc.).
- Recording of the historical events of each unit. Analysis, monitoring, statistics on historical processes and power consumption values.
- CO2 emissions reduction
- Reduction of the operational costs through a highly efficient use of the energy, while maintaining ambient comfort



Regolazione con Comunicazione (BMS)
Regulation with Communication (BMS)

1	Unità centrale (supervision) Central unit (supervision)
2	Scheda comunicante Communication card
3	Sonde temperatura locale Local temperature sensors
4	Interfaccia utente (locale) User interface (local)
5	Bus trasmissione dati Bus data transmission
6	Dispositivi vari: Adattatore RS232-RS485, Alimentatore, ecc. Other equipments: Adapter RS232-RS485, Power pack, ecc.

	LEGENDA REGOLAZIONE/SEGNALI	LEGEND REGULATION/SIGNALS
Firmware, FW	Programma del regolatore (corrispondente del software per PC)	Controller software (corresponds to the PC software)
Software, SW	Programma per PC	PC software
LOOP di regolaz. Regulation LOOP	Numero delle differenti grandezze fisiche da regolare/controllare per un singolo output/ambiente (es.: qualora si controlli solo la Temp. = 1 loop di regolazione, Qualora si controlli Temp. + U.R.% = 2 Loop di regolazione, ecc.).	Number of different physical values to adjust/control of a single output/room (ex. in case of control of the temperature only = 1 regulation loop, in case of control of the temperature + RH% = 2 regulation loops, etc.).
P I D → Note	Algoritmo di Regolazione Proporzionale Algoritmo di Regolazione Integrale Algoritmo di Regolazione Derivativo Esistono poi le combinazioni dei 3 algoritmi citati (regolazione PI, PID, ecc.)	Proportional Regulation Algorithm Integral Regulation Algorithm Derivative Regulation Algorithm Then there are combinations of the 3 mentioned algorithms (PI, PID, etc.).
Azione diretta Direct action	Il segnale di comando va ad attivare direttamente l'elemento in campo da regolare (es.: con segnale 3Vdc, su campo 0...10Vdc, una valvola apre per il 30%, con 6Vdc apre il 60%, ecc.)	The control signal activates directly the field devices to be controlled (ex.: with signal 3Vdc, on 0...10Vdc field, a valve opens for 30%, with 6Vdc open 60%, etc.)
Azione inversa Reverse action	Il segnale di comando va ad attivare in modo inverso l'elemento in campo da regolare (es.: con segnale 3Vdc, su campo 0...10Vdc, una valvola apre per il 70% e rimane chiusa per il 30%, con 6Vdc apre il 40%, ecc.)	The control signal activates in reverse way the field devices to be controlled (ex.: with signal 3Vdc, on 0...10Vdc field, a valve opens for 70% and remains closed for 30%, with 6Vdc open 40%, etc.)
Logica di Funzionamento Working logic	Il comando/quadro/regolatore gestisce le grandezze fisiche (temp., UR, ecc.) controllando gli elementi da campo installati sull'unità (motori, valvole, serrande, ecc.) tramite una logica di funzionamento. Es. di una logica di funzionamento: "in COOL, quando la sonda ambiente raggiunge T.SET → chiudere valvola + attivare ventilatore in velocità minima".	The control/panel/regulator manages the values (temp., RH, etc.) by controlling the field elements installed on the unit (motors, valves, dampers, etc.) by means of an operating logic. Example of operating logic: "COOLING, when the room sensor reaches T.SET → close the valve + activate the fan at min speed".
Segnale analogico Analogical signal	segnale "che ha una logica", cioè con valore variabile, no ON/OFF (es. i segnali modulanti 0...10Vdc ; 0...20mA ; ecc.)	Signal that "has a logic", i.e. with variable value, not ON/OFF (ex. the modulating signals 0...10Vdc ; 0...20mA ; etc.).
Segnale digitale Digital signal	Segnale di tipo on/off, spesso di tipo elettromeccanico (es. contatto pulito aperto/chiuso di un contatto Relè, Triac, Pressostato, ecc.)	Signal on/off type, often electromechanical (ex. free contact open/close of a Relay, Triac, Pressure switch, etc.).
AI	Segnale ingresso analogico (AI = analogic input)	Analogical input signal (AI = analogical input)
DI	Segnale ingresso digitale (DI = digital input)	Digital input signal (DI = digital input)
AO	Segnale uscita analogico (AO = analogic output)	Analogical output signal (AO = analogical output)
DO	Segnale uscita digitale (DO = digital output)	Digital output signal (DO = digital output)

SEGNALI DI REGOLAZIONE DIGITALI PIÙ DIFFUSI

Contatto ON/OFF (nc o no)

Contatto pulito (privo di tensione) o Contatto in tensione (es. 230Vac o 24Vac). nc (normalmente chiuso), no (normalmente aperto).

Contatto in scambio (co)

Contatto pulito (privo di tensione) o Contatto in tensione (es. 230Vac o 24Vac). co (in scambio, co = "change-over").

SEGNALI DI REGOLAZIONE ANALOGICI PIÙ DIFFUSI

0...10Vdc

segnale Modulante per eccellenza (a 0Vdc corrisponde stato di chiusura, 10Vdc corrisponde a stato di apertura, 3Vdc apertura 30%, ecc.). E' il tipo di segnale modulante più diffuso. Talvolta usati segnali con limitazioni od estensioni del 0...10Vdc (es.: 2...10Vdc).

0...20mA

segnale Modulante (a 0mA corrisponde stato di chiusura, 20mA corrisponde a stato di apertura, 5mA apertura 25%, ecc.). Talvolta usati segnali con limitazioni od estensioni del 0...20mA (es.: 4...20mA).

3-Punti

segnale di regolazione modulante di tipo Flottante. Esistono segnali 3-punti 230Vac, 3-punti 24Vac, 3-punti Free (con contatti puliti, privi di tensione), ecc. Tecnologia basata su 3 fili di alimentazione (da cui il nome "3-punti"); un filo comanda l'apertura, un secondo la chiusura, il terzo è il comune. Se alimentato il primo filo, l'elemento da controllare si attiva in apertura, se alimentato il secondo, si attiva in chiusura, se non alimentato, rimane nella posizione in cui si trova. Impostando i tempi del ciclo di apertura e chiusura dell'elemento da controllare, il regolatore con uscita 3-punti gestisce i tempi di alimentazione sui 3 fili (apre/stop/chiede, da cui il nome "Flottante"). Si ottiene così una modulazione.

PWM (Pulse with modulation)

segnale di regolazione Modulante di tipo proporzionale, ottenuto tramite alimentazione intermittente. Il sistema presuppone che l'elemento da controllare, quando alimentato elettricamente, si attivi in apertura, quando non alimentato si attivi in chiusura. Gli elementi da controllare hanno sempre un tempo (talvolta anche molto lungo) di apertura/chiusura. Durante le fasi di apertura/chiusura l'elemento si troverà in successive posizioni intermedie (apertura parziale 0...100%), posizioni confrontabili a quelle della modulazione. Impostando i tempi del ciclo di apertura e chiusura dell'elemento da controllare, il regolatore con uscita PWM gestisce l'alimentazione elettrica ad intervalli di tempo intermittenti in funzione del grado di apertura richiesto (es. ciclo ripetitivo con 10s alimentazione SI, 5s NO). Si ottiene così una modulazione. E' un sistema di regolazione modulante molto usato, soprattutto per le valvole con servocomando elettrotermico che ben si prestano a questo tipo di regolazione (il servocomando elettrotermico è ottimale per il PWM, perché ha tempi di apertura/chiusura lunghi).

Molti dispositivi hanno la possibilità di ricevere (o forniscono) diversi tipi di segnali (es. gli Inverter per motori elettrici di solito sono predisposti per ricevere segnali on/off, PWM, 3-Punti, 0...10Vdc, 0...20mA).

Convertitore di segnale

Esistono delle interfacce (schede elettroniche) che permettono di convertire un segnale analogico in un altro (es. da PWM a 0...10Vdc, da 0...10Vdc a 0...20mA, da 3-Punti a 0...10Vdc, ecc.).

GND: Ground a cui viene riferito il segnale 0...10Vdc. Il GND deve essere a potenziale 0V, ma non è una terra (PE) e normalmente non deve essere collegato a terra, ma ricavato da trasformatore di isolamento.

MOST USED DIGITAL CONTROL SIGNALS

ON/OFF Contact (nc or no)

Free contact (without voltage) or Voltage contact (ex. 230Vac or 24Vac). nc (normally closed), no (normally open).

Exchange Contact (co)

Free contact (without voltage) or Voltage contact (ex. 230Vac or 24Vac). co (change-over).

MOST USED ANALOGICAL CONTROL SIGNALS

0...10Vdc

most popular Modulating signal (0Vdc closed status, 10Vdc open status, 3Vdc open 30%, etc.). It's the most common type of modulating signal. Sometime used signals with limits or extensions of the 0...10Vdc (ex.: 2...10Vdc).

0...20mA

Modulating signal (0mA closed status, 20mA open status, 5mA open at 25%, etc.). Sometime used signals with limits or extensions of the 0...20mA (ex.: 4...20mA).

3-Points

modulating signal Floating type. There are 3-points 230Vac signals, 3-points 24Vac, 3-points Free (with open contacts, without voltage), etc.. Technology based on 3-wires powered (hence the name "3-points"): one wire controls the opening, second closing, and the third is the common wire. When powered the first wire, the device will open, if powered the second wire, the device will close, if not powered, it remains in the present position. By setting the opening and closing cycle time, the 3-points controller manages the power supply on the 3 wires (open/stop/close, hence the name "Floating"). The result is a modulating control.

PWM (Pulse with modulation)

Modulating control signal proportional type, obtained through intermittent power supply. The system assumes that the device to be controlled, when powered, is opened, when it is not powered it is closed. The devices to be controlled always have an opening/closing time (sometimes even very long). During the opening/closing phases the device will be in successive intermediate positions (partial opening 0...100%), comparable to modulation positions. By setting the opening and closing cycle time, the controller with PWM output controls the power supply at pulsing intervals depending on the required opening degree (ex. repetitive cycle with 10s power supply YES, 5s NO). The result is a modulating control. This is an often used modulating system, especially for valves with electrothermic actuator that are well suited to this type of regulation (the electrothermic actuator is optimal for the PWM, because it has rather long opening/closing time).

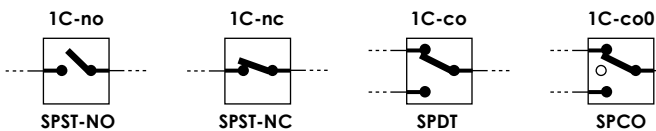
Several items have the possibility to receive (or provide) different kinds of signals (ex. the Inverters for electric motors are usually designed to receive on/off signals, PWM, 3-Points, 0...10Vdc, 0...20mA).

Signal converter

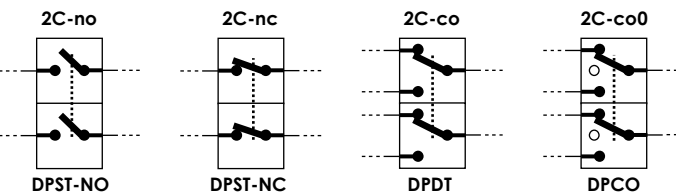
There are interfaces (electronic cards) that allow to "convert an analogical signal to a different one (ex. from PWM to 0...10Vdc, from 0...10Vdc to 0...20mA, from 3-Points to 0...10Vdc, etc.).

GND: Ground to which is referred the 0...10Vdc signal. The GND must be at 0V, but is not a ground (PE) and usually should not be grounded, but produced by isolating transformer.

CONTATTI



CONTACTS



EU	USA		
1C-no	SPST-NO	N°1 contatto (1C) normalmente aperto (no). Singolo polo, singolo contatto (SPST = Single Pole, Single Throw), normalmente aperto (NO = normally open). E' un semplice interruttore on-off ad 1-polo: 1 ingresso che può essere connesso o disconnesso ad 1 uscita "no".	No.1 contact (1C) normally open (no). Single Pole, Single Throw (SPST) normally open (NO). It is a simple 1-pole on-off switch: 1 input that can be connected or disconnected to 1 output "no".
1C-nc	SPST-NC	N°1 contatto (1C) normalmente chiuso (nc). Singolo polo, singolo contatto (SPST = Single Pole, Single Throw), normalmente chiuso (NC = normally closed). E' un semplice interruttore on-off ad 1-polo: 1 ingresso che può essere connesso o disconnesso ad 1 uscita "nc".	No.1 contact (1C) normally closed (nc). Single Pole, Single Throw (SPST) normally closed (NC). It is a simple 1-pole on-off switch: 1 input that can be connected or disconnected to 1 output "nc".
1C-co	SPDT SPDT-CO	N°1 contatto (1C) in scambio (co). Singolo polo, doppio contatto (SPDT = Single Pole, Double Throw). È un semplice deviatore ad 1-polo: 1 ingresso (comune) che può essere connesso con 2 uscite (1no + 1nc) in scambio.	No.1 contact (1C) change-over (co). Single Pole, Double Throw (SPDT) It is a simple 1-pole deviator: 1 input (common) that can be connected with 2 exchange outputs (1no + 1nc).
1C-co0	SPCO	N°1 contatto (1C) in scambio (co), con Off centrale (0). Esiste anche la sigla SPCO (Single Pole, Centre Off) per i contatti 1-polo in deviazione (1no + 1nc) che prevedono una terza posizione centrale stabile e sconnessa.	No.1 contact (1C) change-over (co), with central Off (0). It also exists the abbreviation SPCO (Single Pole, Centre Off) for the 1-pole deviation contacts (1no + 1nc) which also have a third stable and unconnected central position.
2C-no	DPST-NO	N°2 contatti (2C) normalmente aperti (no). Doppio polo, singolo contatto (DPST = Double Pole, Single Throw), normalmente aperto (NO = normally open). E' un interruttore on-off a 2-poli: 2 ingressi che possono essere connessi o disconnessi a 2 uscite "no".	No.2 contacts (2C) normally open (no). Double Pole, Single Throw (DPST) normally open (NO). It is an 2-pole on-off switch: 2 inputs that can be connected or disconnected to 2 outputs "no".
2C-nc	DPST-NC	N°2 contatti (2C) normalmente chiusi (nc). Doppio polo, singolo contatto (DPST = Double Pole, Single Throw), normalmente chiuso (NC = normally closed). E' un interruttore on-off a 2-poli: 2 ingressi che possono essere connessi o disconnessi a 2 uscite "nc".	No.2 contacts (2C) normally closed (nc). Double Pole, Single Throw (DPST) normally closed (NC). It is an 2-pole on-off switch: 2 inputs that can be connected or disconnected to 2 outputs "nc".
2C-co	DPDT DPDT-CO	N°2 contatti (2C) in scambio (co). Doppio polo, doppio contatto (DPDT = Double Pole, Double Throw). È un deviatore a 2-poli: 2 ingressi con 4 uscite in scambio (2no + 2nc). Equivalente a due SPDT elettricamente indipendenti ma controllati da un singolo meccanismo.	No.2 contacts (2C) change-over (co). Double Pole, Double Throw (DPDT) It is a 2-pole deviator: 2 inputs with 4 outputs in changeover (2no + 2nc). Equivalent to two electrically independent SPDT but controlled by a single mechanism.
2C-co0	DPCO	N°2 contatti (2C) in scambio (co), con Off centrale (0). Esiste anche la sigla DPCO (Double Pole, Centre Off), per i contatti 2-poli in deviazione (2no + 2nc) che prevedono una terza posizione centrale stabile e sconnessa.	No.2 contacts (2C) change-over (co), with central Off (0). It also exists the abbreviation DPCO (Double Pole, Centre Off), for 2-poles deviation contacts (2no + 2nc) providing a stable central third stable and unconnected central position.
nC-no	nPST-NO	N° "n" contatti (nC) normalmente aperti (no)	No. "n" contacts (nC) normally open (no)
nC-nc	nPST-NC	N° "n" contatti (nC) normalmente chiusi (nc)	No. "n" contacts (nC) normally closed (nc)
nC-co	nPDT	N° "n" contatti (nC) in scambio (co)	No. "n" contacts (nC) change-over (co)
nC-co0	nPCO	N° "n" contatti (nC) in scambio (co), con Off centrale (0)	No. "n" contacts (nC) change-over (co), with central Off (0)
C, CO, P		Acronimi a volte usati per dire contatto (C = CO = Contact), (P = Polo)	Acronyms sometimes used to specify contact (C = CO = Contact), (P = Pole)
no		Contatto normalmente aperto (no = normally open)	Normally open contact (no = normally open)
nc		Contatto normalmente chiuso (nc = normally closed)	Normally closed contact (nc = normally closed)
co		Contatto in scambio (co = change-over: 1 comune collegato a 1nc+1no)	Change-over contact (co = change-over: 1 common connected to 1nc+1no)
Vac, V~		Volt Corrente Alternata (V = Volt, ac = alternate current) In Italia usata anche la traduzione Vca (ca = corrente alternata)	Volt Alternate Current (V = Volt, ac = alternate current) (In Italy also used the translation "Vca")
Vdc, V=		Volt Corrente Continua (V = Volt, dc = direct current) In Italia usata anche la traduzione Vcc (cc = corrente continua)	Volt Direct Current (V = Volt, dc = direct current) (In Italy also used the translation "Vcc")

Contatto pulito (o Contatto libero, o Contatto libero da tensione)

Contatto privo di tensione, sul quale è possibile, eventualmente, far circolare una corrente con tensione compatibile con la "portata" del contatto.

Contatti Normalmente chiuso (nc) e Normalmente aperto (no)

Nel caso di un relè, il "normalmente chiuso" o "normalmente aperto" è riferito allo stato del contatto quando la bobina è in condizioni "normali", cioè quando è a riposo (non alimentata, non eccitata).

Es. di Relè con contatto "no": contatto aperto quando la bobina non è alimentata (quando invece la bobina viene eccitata/alimentata il contatto chiude).

Nel caso di un componente elettromeccanico a scatto, il "normalmente" identifica lo stato del contatto quando il dispositivo è a riposo, non forzato, ossia ad es. quando non ha raggiunto (o superato) il SET-POINT.

Es. di termostato con contatto "nc": contatto chiuso per temperature all'interno del campo di lavoro (quindi passaggio di corrente, con funzionamento dell'unità), contatto aperto quando si raggiunge (o supera) T.SET (quindi interruzione dell'alimentazione elettrica, con stop dell'unità).

Contatto in scambio (co)

È un deviatore: l'ingresso (comune) è connesso a 2 uscite (1no + 1nc) in scambio.

Tutti i dispositivi elettrici usati nel campo della regolazione (relè, termostati, sonde, pressostati, comandi, regolatori, ecc.) prevedono contatti digitali, quindi la conoscenza e l'uso delle sigle è già noto agli operatori.

Spesso però si usano anche delle approssimazioni (ulteriori abbreviazioni, od estensioni non dovute).

Esempio di sigle equivalenti per un dispositivo ad 1-polo, singolo contatto on/off, normalmente chiuso, con portata 5A per carico puramente resistivo, portata 1A per carico puramente induttivo (il valore tra parentesi, quando dichiarato, corrisponde alla portata carico induttivo), portata contatti riferita alla tensione 230Vac (@ = riferito a...):

▪ Contatto SPST-NC 5(1)A 230Vac	▪ Contatto SPST-NC 5(1)A@230Vac
▪ 1 Contatto nc 5(1)A 230Vac	▪ 1 Contatto nc 5(1)A@230Vac
▪ 1CO-nc 5(1)A 230Vac	▪ 1CO-nc 5(1)A@230Vac
▪ 1C-nc 5(1)A 230Vac	▪ 1C-nc 5(1)A@230Vac
▪ 1C-nc 5(1)A 230V~	▪ 1C-nc 5(1)A@230V~

Nota: spesso usato P (Polo) anziché C (Contatto)

Clean contact (or Free contact, or Voltage free contact)

Contact without voltage, on which it is possible, if necessary, to circulate a current with voltage compatible with the "capacity" of the contact.

Normally Closed (nc) and Normally Open (no) contacts

In the case of a relay, the "normally closed" or "normally open" is referred to the state of the contact when the coil is in "normal" conditions, i.e. when at rest (not energized, not excited).

Ex. Relay with contact "no": open contact when the coil is not powered (when the coil is energized/powerd the contact closes).

In the case of an electromechanical snap component, "normally" identifies the status of the contact when the device is at rest, not forced, i.e. for example when it has reached (or overcome) the SET-POINT.

Ex. of thermostat with "nc" contact: contact closed for temperatures within the working range (i.e. electric current flowing, unit is operating), open contact when it reaches (or overcome) T. SET (then interruption of electric power, unit is stopping).

Change-over (co) contact

It is a deviator: the input (common) is connected with 2 exchange outputs (1no + 1nc).

All electrical devices used in the regulation field (relay, thermostats, sensors, switches, controls, controllers, etc..) are provided with digital contacts, in this case the knowledge and use of the symbols is well known to the operators.

Often, however, are used some approximations (further abbreviations, or extensions).

Example of equivalent abbreviations for an 1-pole device, single on/off contact, normally closed, with purely resistive load 5A, 1A capacity for purely inductive load (the value in brackets, when declared, corresponds to the inductive load capacity), rated voltage referring to 230Vac (@ = referring to...):

▪ Contact SPST-nc 5(1)A 230Vac	▪ Contact SPST-nc 5(1)A@230Vac
▪ 1 Contact nc 5(1)A 230Vac	▪ 1 Contact nc 5(1)A@230Vac
▪ 1CO-nc 5(1)A 230Vac	▪ 1CO-nc 5(1)A@230Vac
▪ 1C-nc 5(1)A 230Vac	▪ 1C-nc 5(1)A@230Vac
▪ 1C-nc 5(1)A 230V~	▪ 1C-nc 5(1)A@230V~

Nota: often used P (Pole) instead of C (Contact)

SIGLE USATE PER IDENTIFICARE LE TENSIONI

(di alimentazione, input, output, ecc.)

- **230Vac (o 230V~, 230V, 230Vac-1Ph, 230V-1Ph, ...)**
Tensione 230Vac monofase (Fase + Neutro).
Anche se non indicato "1Ph", è sottinteso essere monofase.
- **400Vac-3Ph (o 400V~, 400V, 400Vac, 400V-3Ph)**
Tensione 400Vac trifase (Fase1 + Fase2 + Fase3, o R+S+T, senza Neutro).
Anche se non indicato "3Ph", è sottinteso essere trifase.
Se non è indicato "N", significa che il Neutro non è richiesto.
- **400Vac-3Ph+N (o 400V~+N, 400V+N, 400Vac+N, 400V-3Ph+N)**
Tensione 400Vac trifase con Neutro (Fase1 + Fase2 + Fase 3 + Neutro N, o R+S+T+N). La distinzione con i 400Vac senza neutro è sostanziale.
Quando indicato "+N", significa che per il funzionamento del sistema è richiesto il Neutro (ed è obbligatorio!! Es. necessario per ricavare 230Vac per ausiliari).

ABBREVIATIONS USED TO IDENTIFY VOLTAGES

(power, input, output, etc..)

- **230Vac (or 230V~, 230V, 230Vac-1Ph, 230V-1Ph, ...)**
Voltage 230Vac single phase (Phase + Neutral).
Even if not indicated "1Ph," it is implied to be single phase.
- **400Vac-3Ph (or 400V~, 400V, 400Vac, 400V-3Ph)**
Voltage 400Vac three phase (Phase1 + Phase2 + Phase3, or R+S+T, without Neutral).
Even if not indicated "3Ph," it is implied to be three phase.
If not indicated "N" indicates that the neutral is not required.
- **400Vac-3Ph+N (or 400V~+N, 400V+N, 400Vac+N, 400V-3Ph+N)**
Voltage 400Vac three phase with Neutral (Phase1 + Phase2 + Phase3 + Neutral N, or R+S+T+N). The distinction with 400Vac without neutral is substantial.
When indicated "+ N" it means that for the functioning of system Neutral is required (and it is mandatory! Ex. it is required to get auxiliary 230Vac).

	DISPOSITIVI ELETTRICI ED ELETTRONICI	ELECTRICAL AND ELECTRONICAL EQUIPMENTS
RELE' RELAY	Relè (Italiano, e forma breve). A livello internazionale sono usate anche altre traduzioni (Inglese o Francese), quali Relay, Relais, ecc. Dispositivo elettromeccanico con uno o più contatti ON/OFF normalmente aperti (no), o normalmente chiusi (nc) o in scambio (co), la cui apertura/chiusura/deviazione viene comandata elettricamente mediante l'eccitazione di una bobina. E' uno dei componenti più utilizzati su schede elettroniche e quadri elettrici (sia con logica elettromeccanica, sia con logica elettronica). Vedi composizione dei nostri quadri QE, QR, QM, ... Spesso usate le abbreviazioni R (Relè), RL (Relè o Relè modulare da barra DIN), RZ (Relè con zoccolo), ...	Relè (Italian). Internationally are also used different translations (English or French), such as Relay, Relais, etc.. Electromechanical device with one or more ON/OFF contacts normally open (no), or normally closed (nc) or changeover (co), which opening/closing/deviation is controlled by electrical excitation of a coil. It is one of the most used components in electronic cards and electric boards (with both electromechanical logic, and electronic logic). See the composition of our electric panels QE, QR, QM, ... Often used the following abbreviations R (Relay), RL (Relay or DIN rail Modular Relay), RZ (Relay with base), ...
SEZIONATORE BREAKER	Il sezionatore è un organo elettromeccanico inserito a monte di un impianto elettrico al fine di sezionare (aprire) il circuito (o linea) a valle, garantendo una distanza di isolamento fisica e visibilmente evidente (>3mm). E' il dispositivo montato "all'ingresso" (a monte) nei nostri quadri elettrici QE.	The breaker is an electromechanical device inserted upstream of an electrical system in order to isolate (open) the downstream circuit (or line), guaranteeing a physical isolation distance (>3mm). It is the device mounted "at the entrance" (upstream) in our QE electrical panels.
FUSIBILE FUSE	Il sezionatore è spesso accoppiato da portafusibili con fusibili che proteggono i circuiti a valle da cortocircuito e sovraccarico. Il fusibile è un dispositivo elettrico in grado di proteggere un circuito dalle sovracorrenti (causate ad es. da carichi eccessivi o da cortocircuiti). Il fusibile è composto da una cartuccia attraversata da un sottile filo conduttore nel quale passa la corrente. Questo filo è l'elemento fusibile vero e proprio, con portata amperometrica ben precisa pari alla corrente nominale del circuito da proteggere. Quando si raggiunge una sovracorrente, il filamento fonde provocando l'apertura del circuito. Il ripristino avviene con la sostituzione del fusibile, previa verifica e rimozione delle cause per cui è intervenuto. Si raccomanda di installare sempre a monte dell'impianto elettrico che alimenta un carico (es. una nostra unità) un sezionatore a fusibili che, oltre ad offrire una adeguata protezione, permetta, grazie alla rimozione dei fusibili, di sezionare completamente la linea con distanza dei contatti >3mm.	The breaker is often coupled by fuse holders with fuses that protect the downstream circuits against short circuit and overload. The fuse is an electrical device able to protect a circuit from overcurrents (caused for example by overloads or short circuits). The fuse is composed of a casing crossed by a thin conducting wire in which the current passes. This wire is the real fuse element, with precise amperometric flow equal to the nominal current of the circuit to be protected. When it reaches an overcurrent, the filament melts causing the opening of the circuit. The reset takes place with the replacement of the fuse, after checking and removing the causes for which it intervened. It is always recommended to install upstream of the electrical system power supplying a load (eg one of our units) a fuse switch which, in addition to offering an adequate protection, allows, by removing the fuses, to completely isolate the line with distance of contacts >3mm.
INTERRUTTORE MAGNETOTERMICO MAGNETOTHERM. SWITCH	Un carico deve sempre essere protetto con un opportuno interruttore generale di protezione e sicurezza posto a monte dell'impianto elettrico. L'interruttore magnetotermico (talvolta impropriamente detto "interruttore automatico") è un dispositivo di sicurezza in grado di interrompere il flusso di corrente elettrica in un circuito elettrico in caso di sovracorrente causata da un malfunzionamento (sovraccarico) oppure da un guasto (corto circuito). Obbligatorio installare sempre a monte dell'impianto elettrico che alimenta un carico (es. una nostra unità) un interruttore magnetotermico opportunamente dimensionato per garantire una adeguata protezione del sovraccarico (parte termica) + protezione dal cortocircuito (parte magnetica). Oltre all'interruttore magnetotermico a monte dell'impianto elettrico è sempre obbligatorio installare anche un differenziale.	A load must always be protected with an appropriate general protection and safety switch upstream of the electrical system. The magnetothermal switch (sometimes improperly called "automatic switch") is a safety device capable to interrupt the flow of electric current in an electrical circuit in the event of an overcurrent caused by a malfunction (overload) or a fault (short circuit). It is mandatory to always install upstream of the electrical system supplying a load (ex. one of our units) a magnetothermal switch properly sized to guarantee adequate protection of the overload (thermal part) + protection against short circuit (magnetic part). In addition to the switch upstream of the electrical system, it is always mandatory to install a differential switch also.
INTERRUTTORE DIFFERENZIALE DIFFERENTIAL SWITCH	L'interruttore differenziale è un dispositivo di sicurezza in grado di interrompere il flusso elettrico di energia in un impianto elettrico in caso di guasto verso terra (dispersione elettrica) o folgorazione fase-terra, fornendo dunque protezione, sia diretta sia indiretta, alle persone. Non offre invece alcuna protezione contro sovraccarico o cortocircuito tra fase e fase o tra fase e neutro. È detto differenziale, perché basa il suo funzionamento sulla rilevazione dell'eventuale differenza di correnti elettriche rilevata fra ingresso ed uscita del sistema elettrico in caso di dispersione. Oltre all'interruttore differenziale a monte dell'impianto elettrico è sempre obbligatorio installare anche un magnetotermico.	The differential switch is a safety device capable of interrupting the electrical flow of energy in an electrical system in the event of a ground fault (electrical leakage) or phase-to-ground fault, thus providing protection, both direct and indirect, to people. It does not offer any protection against overload or short circuit between phase and phase or between phase and neutral. It is called differential, because its operation is based on the detection of any difference between input and output electric currents of the electrical system in the event of a leakage. In addition to the differential switch upstream of the electrical system, it is always mandatory to install a magnetothermal switch.
INTERRUTTORE MAGNETOTERMICO DIFFERENZIALE DIFFERENTIAL MAGNETOTHERM. SWITCH	Spesso il differenziale viene fornito inglobato con l'interruttore magnetotermico, dunque il dispositivo completo (interruttore magnetotermico differenziale) offre una protezione completa: cortocircuito (parte magnetica) + sovraccarico (parte termica) + dispersione elettrica, guasto o folgorazione verso terra (parte differenziale). Obbligatorio installare sempre a monte dell'impianto elettrico che alimenta un carico (es. una nostra unità) un interruttore magnetotermico differenziale opportunamente dimensionato per garantire un'adeguata protezione magnetica+termica+differenziale.	The differential switch is often supplied incorporated with the magnetothermal switch, therefore the complete device (differential magnetothermal switch) offers complete protection: short circuit (magnetic part) + overload (thermal part) + protection to electric leakage, electric shock or failure to ground (differential part). It is mandatory to always install a magnetothermal differential switch appropriately sized to ensure adequate magnetic + thermal + differential protection upstream of the electrical system (ex. one of our units).

	DISPOSITIVI ELETTRICI ED ELETTRONICI	ELECTRICAL AND ELECTRONICAL EQUIPMENTS
TRIAC	Componente elettronico che viene spesso utilizzato sui regolatori e sulle schede elettroniche per aprire/chudere un contatto ON/OFF, in alternativa al Relè. E' un semiconduttore allo stato solido, quindi non ha contatti che generano archi voltaici all'apertura/chiusura (come invece avviene per i relè), ragione per cui viene spesso utilizzato nelle applicazioni dove sono previste frequenti attivazioni (in questi casi è preferito ai Relè i cui contatti si logorerebbero troppo velocemente). Gli output PWM e 3-Punti (che prevedono frequenti attivazioni) sono spesso gestite da triac. Nota: qualora si misuri l'output con il tester, senza carico collegato si rileverà sempre una uscita in tensione (es. 230Vac), indipendentemente se si trova in stato di apertura o di chiusura; se collegato al carico, invece, si rileverà l'effettivo stato di apertura o chiusura del triac (fenomeno dovuto all'effetto dell'impedenza del tester).	Electronic component that is often used on controllers and electronic cards to open/close an ON/OFF contact, as an alternative to the relay. It is solid state semiconductor, so it does not lead to electric discharge when contacts open/close (as it is the case for the relays), this is the reason why it is often used in the applications where there are frequent activations (in these cases is preferred to the Relay which contacts will wear out too quickly). The PWM output and the 3-Points (which have frequent activations) are often managed by triac. Note: when the output is measure by the meter, without connected load, an output voltage will always be measured (ex. 230Vac), in both cases it is in an opening or closing state; if it is rather connected to the load, the actual opening or closing status of the triac will be however measured (this is due to the impedance of the tester).
POTENZIOMETRO POTENTIOMETER	Dispositivo elettrico (di tipo resistivo variabile) che permette la regolazione manuale di una grandezza (es. il potenziometro usato per la regolazione della temperatura, presente sui pannelli comando elettronici). Spesso è di tipo rotativo ed collegato ad una manopola di azionamento. Trova innumerevoli applicazioni nel campo della regolazione: quando è presente una manopola per la regolazione di una grandezza fisica (es. temperatura) è quasi certo che questa vada ad azionare un potenziometro, tanto è vero che talvolta si usa l'approssimazione "potenziometro = manopola di regolazione".	Electrical device (kind of variable resistor) that allows manual adjustment of a value (ex. the potentiometer used to adjust the temperature, present electronic control panels). Rotary type often connected to a knob. It has several applications in the control field: when there is a knob for the adjustment of a physical value (ex. temperature) it is almost sure that this operates on a potentiometer, so much so that sometimes is used the approximation "potentiometer = adjustment knob".
DIP-SWITCH	Dispositivi spesso presenti sui regolatori. Sono costituiti da un gruppo di piccoli interruttori con singole levette che, a seconda dello stato ON/OFF in cui vengano posizionate, consentono di scegliere differenti impostazioni. ▪ DIP-SWITCH di indirizzamento Dip-switch spesso presenti sulle schede comunicanti. A seconda di come vengono configurati (con il posizionamento delle levette) forniscono informazioni al sistema centrale (ad es.: per definire il nome dell'unità: unità N° 1, 2, 3, ecc.) ▪ DIP-SWITCH di configurazione (o Dip-switch per la selezione della applicazione). A seconda di come vengono configurati permettono di impostare la logica di funzionamento desiderata (es. stabilire se il regolatore deve controllare valvole VL-M010 o valvole VL-F24).	Devices often provided with the controllers. They consist of a group of small switches with single levers that, depending on the ON/OFF state in which they are placed, they allow to choose different settings. ▪ DIP-SWITCH Indexing Dip-switch often present on the communicating cards. Depending on their configuration (depending on the positions of the levers) they provide information to the central system (ex. to define the name of the unit: unit No. 1, 2, 3, etc.) ▪ DIP-SWITCH configuration (or Dip-switch for the selection of the application). Depending on the way they are configured they enable to set the required working logic (ex. whether the controller has to control VL-M010 valves or VL-F24 valves).
JUMPER	Dispositivi spesso presenti sui regolatori. Sono dei minuscoli ponticelli utilizzati per cortocircuitare dei contatti (PIN) situati sulla scheda elettronica. Consentono di cambiare il settaggio (attivare o disattivare funzioni prestabilite) a seconda che siano inseriti o disinseriti sui relativi PIN (es. settare il regolatore per controllare 1 o 2 valvole VL).	Devices provided with the controllers. They are tiny bridges used to short circuit the contacts (PIN) located on the electronic card. They allow to change the setting (enable or disable present functions) depending if they are or not connected on the relative PIN (ex. set the controller to control one or two VL valves).
TRIMMER	Dispositivi spesso presenti sui regolatori. Spesso sono dei dispositivi piccoli, di tipo rotativo, settabili tramite un cacciavite. Trovano innumerevoli applicazioni nel campo della elettronica e della regolazione, ad es. per reimpostare un campo di lavoro, un limite di funzionamento, ecc..	Devices often present on regulators. They often are small devices, of a rotary type, that can be set using a screwdriver. They find several applications in the field of electronics and regulation, ex. to reset a working range, an operating limit, etc..
PCB	Circuito Stampato (supporto di materiale non conduttivo con le piste conduttive incise per interconnettere tra di loro i vari componenti elettronici, in pratica la "scheda verde" di supporto delle schede elettroniche)	"Printed Circuit" (support of non-conductive material with the conductive tracks engraved to interconnect the various electronic components between them, in practice the "green board" support of the electronic cards)
PCBA	Circuito stampato assemblato (la scheda elettronica completa)	"Printed Circuit Board Assembly" (the electronic card complete)
IC	Circuito integrato (di una scheda elettronica)	Integrate circuit (of an electronic board card)
BJT	Transistor a giunzione bipolare: è una tipologia di transistor largamente usata nel campo dell'elettronica analogica, principalmente come amplificatore di corrente ed interruttore.	"Bipolar Junction Transistor": it is a type of transistor widely used in the field of analog electronics, mainly as a current amplifier and switch.
TTL	Porta Logica dei circuiti integrati (IC), talvolta disponibile sulle schede dei regolatori, utilizzata per interconnettersi ad altre schede/dispositivi elettronici.	"Transistor-Transistor Logic": Logic door of the integrated circuits (IC), sometimes available on the regulator boards, used to interconnect with other electronic boards/devices
OPEN COLLECTOR	(Collettore aperto): è un tipo di porta logica, talvolta disponibile sulle schede dei regolatori, utilizzata per interconnettersi ad altre schede/dispositivi elettronici. L'uscita fisica è il collettore del BJT (transistor) costituente l'ultimo stadio del circuito elettronico della scheda. Il circuito può essere completato all'esterno, secondo necessità, opportunamente dimensionando la resistenza di collettore.	(Open collector): it is a type of logic gate, sometimes available on the regulator cards, used to interconnect with other electronic cards/devices. The physical output is the collector of the BJT (transistor) constituting the last stage of the electronic circuit of the board. The circuit can be completed externally, as needed, with correct dimensioning of the collector resistance.
Sensore Probe	E' l'elemento sensibile che si trova in diretta interazione con il sistema misurato e che rileva la grandezza fisica in questione. A seconda del contesto di utilizzo ha un differente significato, ad es.: - Sensore termico, per una sonda temperatura elettronica - Bulbo, per un termostato a bulbo elettromeccanico - Superficie sensibile, per un termostato bimetallico - Presa di pressione, per un pressostato - Sensore umidità, Sensore CO2, Sensore fumi, Sensore Metano, Sensore GPL, ecc. per i relativi rilevatori elettronici Talvolta i termini sonda, sensore, termostato, ecc. vengono usati in modo improprio, quali sinonimi per indicare indifferentemente dispositivi elettronici o meccanici. Onde evitare incomprensioni si consiglia pertanto di specificare sempre la natura del componente (es.: sonda elettronica, sensore elettronico, termostato meccanico, sensore meccanico).	It is the sensing element in direct interaction with the measured system which detects the physical value. Depending on the context of use it has a different meaning, for ex.: - Thermal Probe, for the electronic sensor - Bulb, for the mechanical bulb thermostat - Sensitive surface, for a bimetallic thermostat - Pressure gauge, for a pressure switch - Humidity sensor, CO2 sensor, Smoke sensor, Methane sensor, LPG sensor, etc. for the related electronic detectors Sometimes the terms sensor, probe, thermostat, etc. are used incorrectly as synonyms to indicate either mechanical or electronic devices. In order to avoid misunderstandings it is recommended to specify always the nature of the component (ex. electronic sensor, electronic probe, mechanical thermostat, mechanical probe).
Sonda Sensor	Dispositivo elettronico che rileva una grandezza fisica e la trasmette al regolatore tramite un output di tipo elettrico (resistenza o segnale analogico (AO)). Es.: sonda temperatura elettronica (il suo output è una resistenza in Ω il cui valore cambia in funzione della temperatura rilevata); per approfondimenti vedi paragrafo sonde (NTC, PTC, ecc.).	Electronic device which detects a physical value and transmits to the controller through an electrical output (resistance or analogic signal (AO)). Ex.: electronic temperature sensor (its output is a resistance in Ω , which value changes depending on the measured temperature; for further details see the paragraph sensors (NTC, PTC, etc.).
Termostato (o Pressostato, Umidostato, ...) Thermostat (or Pressure switch, Humidistat, ...)	Dispositivo elettromeccanico a scatto che rileva una grandezza fisica e commuta un contatto al raggiungimento del SET-POINT impostato (segnale digitale (DO) o contatto libero on/off nc, no, co). Es.: - Termostato a bulbo (elettromeccanico), per la temperatura - Termostato bimetallico (elettromeccanico), per la temperatura - Pressostato (elettromeccanico), per la pressione di un fluido (aria o acqua) - Flussostato (elettromeccanico), per il flusso di un fluido (aria o acqua) - ecc. Per approfondimenti vedi paragrafi dedicati (Termostati, Pressostati).	Electromechanical click device that detects a physical value and commute a contact once the reached the SET-POINT (digital signal (DO) or on/off free contact, nc, no, co). Ex.: - Bulb Thermostat (electromechanical), for the temperature - Bimetallic thermostat (electromechanical), for the temperature - Pressure switch (electromechanical), for the fluid pressure (air or water) - Flow switch (electromechanical), for the fluid flow (air or water) - etc. For further details see the relevant paragraphs (Thermostats, Pressure switches).

ELEMENTO DA CAMPO

Tutti gli elementi presenti nel contesto della regolazione e che devono essere regolati/controllati/gestiti, vengono definiti "Elementi da campo" (ossia tutti gli elementi installati "sul campo", escluso dunque il solo regolatore). Sono "Elementi da campo":

- Motori ventilatore e relativi Inverter
- Valvole di regolazione a 2vie, 3 vie, on/off, modulanti, 3 punti, PICV, ...
- Servocomandi serrande on/off, modulanti, 3 punti, ...
- Resistenze elettriche, elementi scaldanti, bruciatori, ...
- Umidificatori, Filtri elettrostatici, ionizzatori, ...
- Dispositivi elettronici quali sonde di temperatura, pressione, umidità, ...
- Trasmettitori, di temperatura, pressione, umidità, ... ecc.
- Sensori di presenza, Sensori CO₂, CO, inquinamento dell'aria, ...
- Dispositivi elettromeccanici quali termostati, pressostati, flussostati, ...
- Dispositivi elettromeccanici quali Relè, Magnetotermici, ecc.
- ecc.

FIELD DEVICE

All the devices in the regulation context and that are supposed to be adjusted/controlled/managed, are called "Field devices" (ie elements installed "in the field", with only exception of the controller).

Ex. Field devices:

- Fan motors and Inverter
- Regulating valves 2 ways, 3 ways, on/off, modulating, 3 points, PICV, ...
- Louvers actuators on/off, modulating, 3 points, ...
- Electrical heaters, heating items, burners, ...
- Humidifiers, Electrostatic filters, Ionizers, ...
- Electronic devices such as temperature, pressure, humidity probes, ...
- Temperature, pressure, humidity, transmitters, ... etc.
- Presence sensors, CO₂, CO sensors, air pollution sensors, ...
- Electromechanical devices such as thermostats, pressure switches, flow switches...
- Electromechanical devices such as Relay, Magnetothermal switches, etc.
- etc.

	Estensioni usate per gli ELEMENTI DA CAMPO (UTILIZZATORI)	Abbreviations used to FIELD DEVICES (END USERS)
... 230V	Elemento ON/OFF 230Vac (talvolta controllabile PWM-230Vac)	ON/OFF 230Vac device (sometime controllable PWM-230Vac)
... 24V	Elemento ON/OFF 24Vac (talvolta controllabile PWM-24Vac)	ON/OFF 24Vac device (sometime controllable PWM-24Vac)
... F230	Elemento modulante con segnale flottante 3-punti 230Vac	Modulating device with 3-points floating signal 230Vac
... F24	Elemento modulante con segnale flottante 3-punti 24Vac	Modulating device with 3-points floating signal 24Vac
... 2+3P230	Elemento 2/3 punti 230Vac: può essere collegato/controllato come ON/OFF (2-punti 230Vac) o come modulante/flottante (3-punti 230Vac)	Device 2/3 points 230Vac: can be connected/controlled as ON/OFF (2-points 230Vac) or as modulating/floating (3-points 230Vac)
... 2+3P24	Elemento 2/3 punti 24Vac: può essere collegato/controllato come ON/OFF (2-punti 24Vac) o come modulante/flottante (3-punti 24Vac)	Device 2/3 points 24Vac: can be connected/controlled as ON/OFF (2-points 24Vac) or as modulating/floating (3-points 24Vac)
... M010	Elemento modulante con segnale 0...10Vdc, alimentazione 24Vac	Modulating device with 0...10Vdc signal, 24Vac power supply
... V010	Elemento modulante con segnale 0...10Vdc, alimentazione 230Vac	Modulating device with 0...10Vdc signal, 230Vac power supply
... PWM230	Elemento modulante con segnale proporzionale PWM 230Vac	Modulating device with proportional PWM 230Vac
... PWM24	Elemento modulante con segnale proporzionale PWM 24Vac	Modulating device with proportional PWM 24Vac
→ Note	Talvolta alcuni elementi da campo (soprattutto i motori per serrande) accettano differenti tensioni di alimentazione (es. 24Vac e 24Vdc indifferentemente) e possono essere controllati con differenti segnali di comando (es. 3-punti 24Vac e modulante 0...10Vdc), eventualmente settabili con leve o dip-switch.	Sometimes, some field devices (especially dampers motors) are compatible with different voltages (ex. 24Vac and 24Vdc) and can be controlled by different control signals (ex. 3-points 24Vac and modulating 0...10Vdc), possibly settable by dip-switches.

Tutti gli elementi (valvole, serrande, motori, ecc.) nel campo della regolazione, sono normalmente compatibili fra di loro. La compatibilità è assicurata a patto che sia rispettato il segnale di controllo:

- una valvola VL-M010 è una valvola modulante per tutti i costruttori: è una valvola che modula in funzione del valore assunto dal segnale 0...10Vdc (e per tutti i costruttori, ad es., con segnale 3Vdc, apre il 30%)
 - Analoga compatibilità per valvole o serrande 3-Punti, PWM, ON/OFF
 - Analoga compatibilità per i sistemi BMS comunicanti: ad es. il protocollo di comunicazione BACNET uguale per tutti!
 - Analoga compatibilità anche con i comandi elettronici od elettromeccanici: un termostato funziona per tutti allo stesso modo!
- Un nostro comando per fan-coil è in grado di controllare anche un fan-coil di qualsiasi altro costruttore, anche concorrente (e viceversa).

All the devices (valves, louvers, motors, etc..) in the field of regulation, are normally compatible with one another.

Compatibility is assured as long as the control signal is observed:

- a VL-M010 valve is a modulating valve for all manufacturers: it is a valve that modulates depending on the value between 0...10Vdc signal (and for all the manufacturers, ex. 3Vdc signal, opens at 30%)
 - Similar compatibility for 3-Points, PWM, ON/OFF valves or louvers
 - Similar compatibility for BMS communicating systems: ex. BACNET communication protocol is the same for everybody!
 - Similar compatibility with electronic or electromechanical controls: a thermostat works in the same way for everybody!
- One of our fan-coil control panel able of control a fan-coil of any other competitor manufacturer (and viceversa).

Le nostre unità, le nostre valvole ed i nostri regolatori sono compatibili con i sistemi di regolazione di qualsiasi marca (Johnson Controls, Honeywell, Siemens, Danfoss, Carel, Controlli, Coster, Sauter, Eliwell, Regin, ecc.): è possibile controllare tutti i nostri dispositivi con regolatori di qualsiasi marca, purché sia rispettato il segnale di controllo previsto.

Our units, our valves and our controllers are compatible with the control systems of any other brand (Johnson Controls, Honeywell, Siemens, Danfoss, Carel, Controlli, Coster, Sauter, Eliwell, Regin, ecc.): it is possible to check all our devices by regulators of any brand, provided that the control signal is respected.

Di seguito breve carrellata degli "Elementi da campo" più diffusi

Below is a brief overview of the most common "Field devices"

SONDE

Sonda passiva	Sonda che rileva la grandezza da misurare e la trasmette al regolatore tramite una grandezza elettrica (es.: sonde temperatura NTC, PTC, ecc.).
Sonda Attiva	Sonda che fornisce in uscita direttamente un segnale analogico (AO), es. segnale 0...10Vdc, 0...20mA, ecc.. Di solito le sonde attive richiedono alimentazione 24Vac/dc. Detta anche Trasmettitore di temperatura.
Sonda ambiente	Sonda installata sull'ambiente (di solito sulla parete) in cui si vuole rilevare la grandezza fisica di interesse.
Sonda climatica	Sonda con sensore ubicato all'esterno dell'edificio, per rilevare la temperatura esterna. Di solito utilizzata per fare una compensazione, free-cooling, free-heating.
Sonda da canale	Sonda il cui sensore viene posizionato all'interno del canale in cui passa l'aria di cui si vuole misurare la grandezza fisica di interesse.
Sonda ad immersione	sonda con sensore installato all'interno della tubazione acqua (normalmente su apposito pozzetto).
Sonda a contatto	Sonda che viene installata a contatto di una superficie (ad es. a contatto della superficie esterna di uno scambiatore).
Sonda a bracciale	Sonda che viene installata all'esterno della tubazione, direttamente a contatto con il tubo tramite un bracciale.
Sonda qualità dell'aria	Sonda ambiente di solito utilizzata per comandare l'apertura di serrande aria esterna di rinnovo. A seconda dei modelli la qualità dell'aria viene rilevata e stabilita dalla sonda in funzione del CO ₂ , oppure in funzione dei VOC (CO ₂ e gas Volatili Organici Composti).

SENSOR

Passive sensor	Sensor which detects the value to be measured and transmits to the controller through an electrical value (ex. temperature sensors NTC, PTC, etc.).
Active sensor	Sensor which provides directly an analogical output (AO), ex. signal 0...10Vdc, 0...20mA, etc.. Usually active sensors require 24Vac/dc supply. Also known as a temperature transmitter.
Room sensor	Sensor installed in the room (usually on the wall) where the wished physical value must be measured.
Climatic sensor	Sensor with probe located outside the building, to detect the outside temperature. Usually used to make compensation, free-cooling, free-heating.
Duct sensor	Sensor which probe is positioned in the duct where the air in which the physical value of interest must be measured goes through.
Immersion sensor	Sensor with probe installed inside the water pipe (usually in a specific trap).
Contact sensor	Sensor which is installed in contact with a surface (ex. in contact with the surface of a heat exchanger).
Strap-on sensor	Sensor which is installed outside the pipe in contact with the tube through a strap-on
Air quality sensor	Room sensor usually used to control the air renewal damper. Depending the models the air quality is measured as function of the CO ₂ , or as a function of the VOC (CO ₂ and Volatile Organic Compounds gases).

SONDE TEMPERATURA

Nei sistemi HVAC le sonde temperatura trovano innumerevoli applicazioni, pertanto meritano un breve approfondimento. Le sonde temperatura elettroniche possiedono la seguente proprietà elettro-fisica: al variare della temperatura [°C] varia il valore della loro resistenza elettrica [Ohm]. In base a questa caratteristica riescono a rilevare la temperatura, trasformarla in grandezza elettrica e comunicarla al regolatore sotto forma di segnale [Ohm]. Esistono tantissimi tipi di sonde (NTC4,7kΩ, NTC10kΩ, NTC20kΩ, PTC, PT100, PT1000, Ni1000, Lg-Ni1000, Platino1000, Balco500, Balco1000, ecc.), ogni una delle quali ha le proprie (e differenti) caratteristiche:

- **Sonda NTC** (Negative Temperature Coefficient)
sonda che, all'aumentare della temperatura rilevata, diminuisce il valore della propria resistenza elettrica [Ohm].
- **Sonda PTC** (Positive Temperature Coefficient)
sonda che, all'aumentare della temperatura rilevata, aumenta il valore della propria resistenza elettrica [Ohm].
- **Valori di misura delle sonde**
Ogni tipo di sonda ha i propri valori caratteristici (valori di resistenza alle diverse temperature) e di solito il valore della resistenza varia in modo non-lineare con la temperatura. Generalmente non è possibile scambiare sonde diverse; per verificare la corrispondenza fra 2 sonde differenti non basta limitarsi a verificare, ad es., se una sonda è "NTC" o "PTC", ma bisogna verificare la corrispondenza dell'intera tabella di valori "resistenze-temperature". Per una sicura compatibilità è dunque sempre preferibile usare accessori e ricambi originali acquistati dallo stesso costruttore.

Si ricorda che tutti gli "elementi da campo" (sia sensori che attuatori), garantiscono la massima precisione nella zona a metà del loro campo di lavoro: spostandosi dalla mezzera del campo di lavoro verso gli estremi, ci si sposta verso il fondo scala, dove ovviamente il sistema deraglia sempre di più con errori sempre maggiori ...

Per poter assicurare il massimo comfort, il sistema di regolazione necessita di informazioni affidabili, ottenibili solo se le sonde sono installate correttamente. Le sonde misurano e trasmettono tutte le variazioni che si verificano in corrispondenza della ubicazione del loro sensore di rilevazione, quindi è importantissimo scegliere correttamente la posizione di installazione del sensore, in funzione di ciò che si vuole misurare.

Sonda ambiente (come misura temperatura ambiente)

La soluzione tecnica migliore in assoluto per rilevare correttamente la temperatura di un ambiente è quella di installare la sonda direttamente in ambiente, sulla parete della stanza. Le sonde ed i termostati ambiente devono essere ubicati nei locali di riferimento in posizione tale da effettuare una misura reale della temperatura, senza che questa risulti influenzata da fattori estranei. Evitare fonti di freddo (pareti esterne) e tutte le fonti di calore estranee (elettrodomestici, luci, forni, ecc.). Ubicare la sonda su una parete interna opposta ai corpi scaldanti; altezza dal pavimento 1,5m; lontano dalle fonti esterne di calore e di freddo (minimo 1,5m). Evitare installazione in scaffali o in nicchie (dove possono crearsi sacche d'aria con temperatura falsata per insufficiente ventilazione), in prossimità di porte o finestre, in corrispondenza di pareti esterne esposte all'irraggiamento solare o a correnti d'aria fredda, su pareti interne attraversate da tubazioni dell'impianto di riscaldamento, di raffreddamento, o dell'acqua di consumo.

Sonda da canale (come misura temperatura ambiente)

Il sensore di rilevazione deve essere ubicato prima del ventilatore di ripresa ed in prossimità della ripresa dell'ambiente.

Qualora sia prevista la ventilazione continua (quindi regolazione della potenzialità termica con attivazione dei soli elementi di scambio termico), il sensore in ripresa è una ottima soluzione tecnica, infatti rileva la temperatura di un'aria sempre nuova, costantemente prelevata dall'ambiente (quindi un'aria rappresentativa delle reali condizioni ambientali).

Qualora invece non sia prevista la ventilazione continua (ossia quando è previsto lo stop del ventilatore al raggiungimento del SET-POINT), considerare che quando il ventilatore si ferma è molto probabile che in corrispondenza della sonda stratifichi una sacca d'aria con temperatura completamente differente dalla reale temperatura ambiente. Questo implica una misura da parte della sonda completamente falsata, con rischio che l'unità si attivi anche quando non sarebbe necessario (con conseguenti pendolarismi di funzionamento) o, peggio, non si attivi più: con ventilatore on/off si consiglia sempre di utilizzare un regolatore provvisto della funzione anti-stratificazione.

Sonda da canale (come misura aria di mandata)

Il sensore di rilevazione deve essere ubicato dopo il ventilatore di mandata oppure dopo l'elemento di scambio termico (es. batteria) da controllare, distanza almeno 0,5m (per non risentire dell'influenza della temperatura superficiale dello scambiatore di calore). Per gestire una taratura a "punto fisso" (cioè per mantenere una temperatura aria di mandata fissa), sono necessari elementi (es. valvole) modulanti ed utilizzare un regolatore con azioni almeno P+I, impostando un opportuno tempo di integrazione, onde evitare pendolarismi del sistema.

SONDE TEMPERATURE, SONDE UMIDITÀ, CO2, TRASMETTITORI

Oltre alle sonde temperatura, nel campo della regolazione vengono utilizzati moltissimi altri tipi di sonde, che a seconda della grandezza fisica rilevata si distinguono in sonde umidità, sonde CO2, sonde pressione, ecc.

Talvolta le sonde sono dotate di una propria alimentazione elettrica (di solito 24Vac/dc) ed una propria scheda elettronica che trasforma la grandezza misurata direttamente in segnale analogico AO (es. 0...10Vdc, 4...20mA, ...) da inviare al regolatore o direttamente all'elemento da campo da controllare. Prendono il nome di trasmettitori: trasmettitori di temperatura, trasmettitori di pressione, trasmettitori di umidità, ...

Talvolta i sensori sono combinati (rilevo Temp., UR, CO2, ecc.) con molteplici output digitali DO (on/off) + analogici AO (0...10Vdc, 4...20mA, ecc.).

TEMPERATURE SENSOR

In HVAC systems, the temperature sensors find several applications, so they deserve a quick study. The temperature sensors have the following electro-physical property: as the temperature [°C] changes the value of their electrical resistance [Ohm] changes. According to this feature they can detect the temperature, turn it into electrical value, and communicate to the controller as a signal [Ohm].

There are several kind sensors (NTC4,7kΩ, NTC10kΩ, NTC20kΩ, PTC, PT100, PT1000, Ni1000, Lg-Ni1000, Platinum1000, Balco500, Balco1000, etc.), each one of them with its own (different) characteristics:

- **NTC Sensor** (Negative Temperature Coefficient)
sensor which, as higher is the temperature, lower is the electrical resistance value [Ohm].
- **PTC Sensor** (Positive Temperature Coefficient)
sensor which, as higher is the temperature, higher is the electrical resistance value [Ohm].
- **Measurement values of the sensors**
Each sensor type has its own characteristic values (resistance values at different temperatures) and usually the resistance varies in non-linear way with the temperature. In general it is not possible to exchange different sensors: in order to see the correspondence between two different sensors, for instance "NTC" or "PTC", the correspondence of the full table values "resistance-temperature" must be verified. For safe compatibility it is therefore always preferable to use original accessories and spare parts purchased from the same manufacturer.

We like to remind that all the "field devices" (both probes and actuators), provide the highest precision in the middle of their working field: moving from the middle of the working field toward the end scale, where obviously the system derails with increasing errors...

In order to ensure maximum comfort, the regulation system requires reliable information, available only if the sensors are correctly installed.

The sensors measure and transmit all the variations that occur at the location of the detection probe, so it's important to choose the correct installation position of the probe, depending on what it is needed to be measured.

Room sensor (as room temperature measurement)

Best technical solution to measure the correctly room temperature is to install the sensor in the room, on the wall of the same.

Sensors and thermostats should be located in the reference rooms, in a position enabling the actual measurement of the temperature, without any external factors influence.

Avoid cold sources (external walls) and all external heat sources (appliances, lights, ovens, etc.).

Locate the sensor on an inside wall opposite to heating bodies, approximately 1.5 m height, away from external heat and cold sources (minimum 1.5 m).

Avoid installation in niches or on shelves (where can created air temperature pockets, with wrong measurements, due to poor ventilation), near doors or windows, on external walls exposed to sunlight or cold air flow, on internal walls crossed by heating, cooling, or water pipes.

Duct sensor (as room temperature measurement)

The detection probe must be located before the air intake fan and close to the air return.

In case of continuous ventilation (i.e. regulation of heating capacity by activation of heat exchange devices only), the return probe is a good technical solution, as it always measures the temperature of renewed air, constantly taken from the room (i.e. air representing actual room air).

In case there is no the continuous ventilation (i.e. the fan is stopped when the SET-POINT is reached), consider that when the fan stops it is that where the probe is, there is a stratified air layer having completely different temperature than the actual one. This means a completely wrong temperature measurement and the unit can be activated when it is not required (with consequent oscillating operation) or, even worse, it will not start anymore: with on/off fan it is always recommended to use a controller with anti-stratification function.

Duct sensor (as air supply measurement)

The detection probe must be located after the air supply fan or after the heat exchanger to be controlled (ex. coil), at least 0.5 m away (in order not to be influenced by the surface temperature of the heat exchanger).

In order to manage a "fixed point" setting (i.e. to maintain a fixed air supply temperature), are required modulating items (ex. valves) and use at least a P+I controller, by setting an appropriate integration time to avoid oscillations of system.

TEMPERATURE SENSOR, HUMIDITY SENSOR, CO2, TRANSMITTERS

In addition to the temperature sensors, many other types of sensors are used in the regulation field, which depending on the physical size detected differ in humidity sensors, CO2 sensors, pressure sensors, etc.

Sometimes the sensors are equipped with their own power supply (usually 24Vac/dc) and their own electronic card that transforms the measured quantity directly into an analogical AO signal (ex. 0...10Vdc, 4...20mA, ...) to be sent to the controller or directly to the field device to be checked. They are called transmitters: temperature transmitters, pressure transmitters, humidity transmitters, ...

Sometimes the sensors are combined (Temp. measurement, UR, CO2, etc.) with multiple digital outputs DO (on/off) + analogical AO (0...10Vdc, 4...20mA, etc.).

TERMOSTATI**Termostato elettromeccanico a Bulbo (TB)**

Nella maggior parte dei casi, il "TB" attiva un contatto pulito in scambio (1CO-co, SPDT) tramite un movimento a scatto azionato dalla dilatazione di un fluido (un gas o più spesso un liquido) contenuto in un Bulbo (sensore).

La tecnologia si basa sulla dilatazione, funzione della temperatura.

Esiste una ampia varietà di modelli: Termostati con SET-POINT regolabile (regolazione a cacciavite opp. regolazione tramite manopola), Termostati a taratura fissa, Termostati a riarmo automatico, Termostati a riarmo manuale, Termostati con 1 o più contatti "no", "nc", "co". Possono essere utilizzati per rilevare la temperatura "T" di un fluido (aria, acqua, fumi, ...) o di un componente.

Nei nostri sistemi HVAC, il "TB" trova svariate applicazioni:

- come termostato per la regolazione della temperatura ambiente: quando il termostato rileva una Temp. diversa dalla T.set attiva l'elemento da campo previsto (ventilatore, valvola, ...); al raggiungimento del t.set la disattiva
- come termostato Fan, Limit, Sicurezza sui generatori aria calda: quando viene raggiunta la T.set il termostato disattiva l'elemento da campo previsto (ventilatore, bruciatore, ...)
- come termostato di sicurezza sulle resistenze elettriche: quando viene raggiunta la T.set il termostato taglia l'alimentazione elettrica delle RES
- come termostato antigelo per serrande: quando viene raggiunta la T.set il termostato attiva/disattiva l'elemento da campo previsto (ventilatore, motore serrande, valvola acqua, ...)
- ecc.

Se utilizzati come termostati di sicurezza, spesso si preferisce la versione a riarmo manuale, in modo che il reset venga effettuato dall'operatore solo dopo aver accertato ed eliminato le cause che ne hanno provocato l'intervento.

Termostato elettromeccanico "a contatto" (TC), Bimetallico

Spesso usati anche i termini Klixon, "termostato a Pastiglia", ecc.

Nella maggior parte dei casi, il "TC" attiva un contatto pulito singolo (1CO-nc o 1CO-no, SPST-NC/NO) tramite un movimento a scatto azionato dalla differente dilatazione di 2 elementi metallici fra di loro accoppiati (elementi differenti, con diverso coefficiente di dilatazione, che "scattano" in funzione della temperatura).

Esiste una ampia varietà di modelli: Termostati a taratura fissa (quelli più usati), Termostati con SET-POINT regolabile (meno diffusi), Termostati a riarmo automatico, Termostati a riarmo manuale, Termostati con 1 o più contatti "no", "nc", "co". Possono essere utilizzati per rilevare la temperatura "T" di un fluido (aria, acqua, fumi, ...) o di un componente.

Nei nostri sistemi HVAC, il "TC" trova svariate applicazioni:

- come termostato di minima temperatura acqua calda "TM": in riscaldamento quando il termostato rileva una Temp. della batteria inferiore alla T.set disattiva il ventilatore
- come termostato di sicurezza o allarme (massima temperatura): quando viene raggiunta la T.set il termostato disattiva l'elemento da campo previsto
- come termostato di sicurezza nei motori elettrici (protezione termica TH): quando viene raggiunta la T.set il termostato taglia l'alimentazione elettrica del motore
- ecc.

Se utilizzati come termostati di sicurezza, spesso si preferisce la versione a riarmo manuale, in modo che il reset venga effettuato dall'operatore solo dopo aver accertato ed eliminato le cause che ne hanno provocato l'intervento.

PRESSOSTATI

Nella maggior parte dei casi, il pressostato (dispositivo elettromeccanico) attiva un contatto pulito in scambio (1CO-co, SPDT) tramite un movimento a scatto azionato dalla pressione (azione meccanica) rilevata con una presa di pressione. Nel caso dei pressostati differenziali, il movimento del contatto viene azionato dalla differenza di pressione esistente fra 2 prese di pressione.

In tutti i casi la tecnologia si basa sulla spinta, funzione della pressione.

Esiste una ampia varietà di modelli: Pressostati con SET-POINT regolabile tramite regolazione a cacciavite (quelli più diffusi), Pressostati a taratura fissa, Pressostati con 1 o più contatti "no", "nc", "co". Normalmente sono utilizzati per rilevare la pressione "P", o la differenza di pressione "ΔP" fra 2 punti, di un fluido (aria, acqua, fumi, ...).

Nei nostri sistemi HVAC, il pressostato trova svariate applicazioni:

- come dispositivo di verifica filtro sporco: quando il pressostato rileva un ΔP fra monte e valle del filtro superiore al ΔP.set significa che il filtro è sporco (ΔP=Pdc troppo alta) e necessita di essere pulito o cambiato. A sua volta il pressostato può azionare allarmi visivi (spie luminose), acustici, fermare l'unità, ecc. (vedi accessori QA, ...)
- come dispositivo di verifica corretto funzionamento del ventilatore: se il pressostato rileva una P>P.set (se posto su una sez. in pressione) o una P<P.set (se posto su una sez. in depressione) significa che il ventilatore sta funzionando
- come dispositivo di verifica presenza portata aria (usato anche come sicurezza): il pressostato rileva la presenza della portata aria in modo indiretto, verificando che il ΔP generato dal flusso aria sia > ΔP.set.
- come dispositivo di verifica (e sicurezza) corretta evacuazione fumi di combustione: il pressostato rileva che la portata fumi è conforme in modo indiretto, verificando che il ΔP generato dal flusso fumi sia > ΔP.set.
- ecc.

Si ricorda che tutti i dispositivi elettromeccanici (Termostati, Pressostati, Flussostati, Umidostati, ...) hanno normalmente un valore di attivazione distanziato dal valore di disattivazione da un'opportuna isteresi, atta a limitare gli effetti indesiderati di commutazione nell'intorno del valore di soglia.

Da non confondere Isteresi con Precisione o con Risoluzione:

- Precisione: differenza fra il valore effettivo ed il valore rilevato della grandezza fisica in questione (es. differenza fra Temp. reale e Temp. misurata).
- Risoluzione: è la minima variazione della grandezza fisica in questione che il dispositivo è in grado di rilevare (es. un termostato che rileva variazioni di Temp. solo se sono superiori a ±0,2°C)

THERMOSTATS**Electromechanical bulb thermostat (TB)**

In most cases, the "TB" activates a change-over (1CO-co, SPDT) dry contact by a click motion driven by the expansion of a fluid (gas or more often liquid) contained in a bulb (probe).

The technology is based on the expansion, depending on the temperature.

There is a wide range of models: Adjustable SET-POINT thermostat (adjustment by screwdriver or adjustment by knob), Fixed setting thermostats, Thermostats with automatic reset, Thermostats with manual reset, Thermostat with 1 or more contact "no", "nc", "co". Can be used to measure the "T" fluid temperature (air, water, smokes, ...) or the component temperature.

In our HVAC systems, the "TB" finds many applications:

- as thermostat to control the room temperature: when the thermostat detects a temperature different from the T.set it activates the field device (fan, valve, ...); when t.set is reached it is deactivated
- as a Fan thermostat, Limit thermostat, Safety thermostat on the air heaters: when the T.set is reached the thermostat disables the device (fan, burner, ...)
- as a safety thermostat on the electrical heaters: when the T.set is reached the thermostat cuts the RES power supply
- as antifreeze protection for the louvers: when the T.set is reached the thermostat activates/deactivates the field device (fan, damper motor, water valve, ...)
- etc.

When used as safety thermostats, it is often preferred a manual reset version, so that the reset is performed by the operator after checking and removed the cause which provoked the intervention.

Electromechanical "contact" thermostat (TC), Bimetallic

Often used the terms Klixon, "Pad thermostat", etc.

In most cases, the "TC" enables a dry single-contact (1CO-nc or 1CO-no, SPST) by a click motion driven by the different dilation of 2 metallic elements coupled to each other (different elements with different dilation coefficients, "snapping" depending on temperature).

There is a wide range of models: Fixed setting thermostat (most used), Adjustable SET-POINT thermostat (less common), Thermostat with automatic reset, Thermostats with manual reset, Thermostat with 1 or more contact "no", "nc", "co". Can be used to measure the "T" fluid temperature (air, water, smokes, ...) or the component temperature.

In our the HVAC systems the "TC" is often used:

- as minimum hot water temperature thermostat "TM": in heating mode when the thermostat detects a temperature of the coil lower than the T.set it deactivates the fan
- as safety thermostat or as alarm (maximum temperature): when the T.set is reached, the thermostat deactivates the field element device
- as safety thermostat of electrical motor (thermal protection TH): when the T.set is reached the thermostat cuts the electric power supply of the motor
- etc.

When used as safety thermostats, it is often preferred a manual reset version, so that the reset is performed by the operator after checking and removed the cause which provoked the intervention.

PRESURE SWITCH

In most cases, the pressure switch (electromechanical device) activates a dry changeover contact (1C-co, SPDT) through a snap movement driven by pressure (mechanical action) detected by a pressure gauge.

In the case of differential pressure switches, the contact is activated by the pressure difference between 2 pressure gauges.

In all cases the technology is based on thrust, depending on pressure.

There is a wide variety of models: pressure switches with adjustable SET-POINT by a screwdriver (the most widespread), fixed setting Pressure switches, Pressure switches with 1 or more contacts "no", "nc", "co". They are normally used to detect the pressure "P", or the pressure difference "ΔP" between 2 points, of a fluid (air, water, smokes, ...).

In our the HVAC systems, the pressure switch finds several applications:

- as a dirty filter check device: when the pressure switch detects a ΔP between upstream and downstream of the filter, above the ΔP.set it means that the filter is dirty (ΔP = too high air pressure drops, Pdc) and needs to be cleaned or changed. That in turn can activate visual alarms (warning lights), acoustic alarms, stop the unit, etc. (see accessories QA, ...)
- as a device for checking the correct operation of the fan: if the pressure switch detects a P>P.set (if placed on a section under pressure) or a P<P.set (if placed on a section in depression) it means that the fan is running
- as a device for checking the presence of air flow (also as a safety device): the pressure switch detects the presence of the air flow in an indirect way, verifying that the ΔP generated by the air flow is > ΔP.set.
- as a verification (and safety) device for correct combustion smokes evacuation: the pressure switch detects the correct exhaust smokes flow rate indirectly, verifying that the ΔP generated by the flue gas flow is > ΔP.set.
- etc.

Please note that all electromechanical devices (thermostats, pressure switches, flow switches, humidistats, ...) normally have an activation value spaced from the deactivation value by a suitable hysteresis, designed to limit unwished switching effects around the threshold value.

Not to be confused hysteresis with Precision or Resolution:

- Precision: difference between the actual value and the measured value of the physical quantity (ex. difference between actual Temp. and measured Temp.).
- Resolution: it is the minimum variation of the physical quantity which the device is able to detect (ex. a thermostat that detects changes in Temp. only if they are higher than ± 0.2°C)

FLUSSOSTATI

Nella maggior parte dei casi, il flussostato (dispositivo elettromeccanico) attiva un contatto pulito in scambio (1CO-co, SPDT) tramite un leverismo ("linguetta") immerso nel fluido che aziona un vero e proprio interruttore (azione meccanica) al raggiungimento di un determinato valore di portata Q.SET. La tecnologia si basa sulla spinta, funzione della portata.

Trova applicazione nei sistemi di controllo, dove è utile/necessario ottenere un cambiamento di stato ON/OFF per un valore specifico del flusso. Ad es. nei sistemi di riscaldamento con elementi tipo resistenze elettriche, bruciatori, ecc., qualora non vengano installati altri sistemi (quali termostati, pressostati, ecc.), il flussostato può essere utilizzato come dispositivo di sicurezza per prevenire danni, disattivando l'elemento riscaldante, causati da una imprevista mancanza di circolazione (es. rottura del ventilatore, filtro aria sporco, ostruzione canali aria, ...).

Esiste una ampia varietà di modelli: Flussostati con SET-POINT regolabile, Flussostati a taratura fissa, Flussostati con 1 o più contatti "no", "nc", "co". Normalmente sono utilizzati per rilevare la presenza di una portata "Q" di un fluido (aria, acqua, fumi, ...).

Nei sistemi HVAC, i flussostati trovano svariate applicazioni:

- come dispositivo di verifica presenza portata aria, funzionamento ventilatore, apertura serranda, ecc. (usato anche come sicurezza)
- come dispositivo di verifica (e sicurezza) corretta evacuazione fumi di combustione, funzionamento estrattore fumi, ecc.
- come dispositivo di verifica presenza portata acqua, funzionamento pompa, apertura valvola, ecc. (usato anche come sicurezza)
- ecc.

UMIDOSTATI (O IGROSTATI)

L'umidostato (spesso chiamato anche igrostat) è un dispositivo elettromeccanico in grado di rilevare il valore dell'umidità relativa dell'aria (UR) tramite un opportuno elemento sintetico.

Nella maggior parte dei casi attiva un contatto pulito in scambio (1CO-co, SPDT) al raggiungimento del valore di UR.SET, ma esistono anche umidostati con 1 o più contatti "no", "nc", "co". Esiste una ampia varietà di modelli, i più diffusi sono gli umidostati con SET-POINT regolabile.

Nei sistemi HVAC trovano svariate applicazioni per il controllo dell'umidità relativa dell'aria, ad es. al raggiungimento del SET-POINT il dispositivo può:

- attivare/disattivare un umidificatore (se utilizzato per controllare l'umidificazione)
- attivare contemporaneamente l'apertura della valvola freddo + valvola post-riscaldamento (se utilizzato per controllare la deumidificazione)
- ecc.

TRASDUTTORE

Il trasduttore è un dispositivo che converte una grandezza fisica (es. Temp., Press., ...) in un'altra (es. variazione di resistenza o di segnale elettrico/elettronico).

Ad es. in un pressostato la membrana è il trasduttore che converte la pressione (grandezza fisica in ingresso) in una forza/movimento (grandezza fisica in uscita). Il termistore (elemento elettrico termosensibile situato all'interno di una sonda temperatura) è il trasduttore che converte la Temp. (grandezza fisica in ingresso) in una variazione di impedenza (grandezza fisica in uscita).

Talvolta il termine "trasduttore" viene impropriamente utilizzato come sinonimo di "sensore" o di "trasmettitore", ma nella terminologia tecnica ha un significato ben diverso, motivo per cui noi evitiamo l'uso di questo termine onde evitare confusioni o incomprensioni.

TRASMETTITORE

Il trasmettitore è un elemento da campo installato sull'impianto (o sull'unità). Ha il sensore che è in contatto fisico col processo del quale misura il valore istantaneo della grandezza interessata. A seconda del tipo di trasmettitore, vengono misurate diverse grandezze: i più comuni sono i trasmettitori di temperatura, di umidità, pressione, portata, livello, ecc. Il segnale misurato da questo sensore viene trasdotto in modo proporzionale all'interno del trasmettitore in un altro segnale standardizzato che viene poi trasmesso al controllo/regolatore (talvolta direttamente all'elemento da campo da controllare). I trasmettitori hanno un proprio campo di misura, ed il valore del segnale trasmesso è proporzionale al valore misurato.

Normalmente il trasmettitore ha una propria alimentazione elettrica (di solito 24Vac/dc) e spesso trasmette un corrente elettrica continua 4...20mA, ma sempre più diffusi sono i trasmettitori con output segnale 0...10Vdc.

Il regolatore riceve il segnale dal trasmettitore, ne confronta il valore istantaneo con il valore di set-point prefissato ed invia un conseguente segnale "all'elemento da campo" da regolare (ventilatore, serranda, valvola, attuatore, ...): in questo modo il valore della grandezza misurata viene costretto ad avvicinarsi a quello stabilito dal regolatore.

SENSORI DI PRESENZA (o rilevatore di movimento)

Dispositivo elettronico che rileva oggetti in movimento, in particolare percepisce non solo il movimento ma anche la presenza di una o più persone all'interno di un ambiente. Esistono modelli per installazione a parete, a soffitto, su scatola elettrica ad incasso, a vista, in esterno. A seconda dei modelli sfrutta diverse tecnologie (infrarossi, microonde, volumetrici, ecc.), talvolta è a doppia tecnologia. Normalmente prevede come output l'attivazione/disattivazione di uno o più contatti puliti no, nc, co (tramite relè o triac): lo stato ON/OFF del contatto corrisponde a finestra aperta o chiusa.

Nei sistemi HVAC questi dispositivi trovano svariate applicazioni poiché consentono di attivare/disattivare una unità (o il termostato, il ventilatore, la valvola, la pompa, ecc.) o una funzione (es. STANDBY o ECONOMY) a seconda che il locale da climatizzare sia occupato o meno, con conseguente risparmio energetico e maggiore comfort.

In questo catalogo non vengono proposti Flussostati, Umidostati, Trasmettitori, Sensori di presenza. Tali dispositivi sono eventualmente disponibili su richiesta per soddisfare specifiche esigenze, da valutare di volta in volta.

FLOW SWITCH

In most cases, the flow switch (electromechanical device) activates a dry changeover contact (1CO-co, SPDT) through a lever ("metal tongue") immersed in the fluid which activates a switch (mechanical action) upon reaching a specific flow rate value Q.SET.

The technology is based on thrust, as a function of the flow.

It is used in control systems, where it is useful/required to get an ON/OFF change for a specific value of the flow. Ex. in heating systems with elements such as electric heaters, burners, etc., if other systems are not installed (such as thermostats, pressure switches, etc.), the flow switch can be used as a safety device to prevent damage by deactivating the heating element, caused by an unexpected lack of air circulation (ex. fan failure, dirty air filter, air duct obstruction, ...).

There is a wide variety of models: Flow switches with adjustable SET-POINT, Flow switches with fixed setting, Flow switches with 1 or more contacts "no", "nc", "co". They are normally used to detect the presence of a "Q" flow rate of a fluid (air, water, smokes, ...).

In HVAC systems, the flow switches find various applications:

- as a device to check the air flow, fan operation, damper opening, etc. (also used as safety device)
- as a verification device (and safety) for correct evacuation of combustion smokes, smoke extractor operation, etc.
- as a device for checking of water flow, pump operation, valve opening, etc. (also used as safety device)
- ecc.

H.R. SWITCH (HUMIDISTAT OR HYGROSTATS)

The humidistat (often also called a hygrostat) is an electromechanical device capable of detecting the relative humidity value of the air (HR) using a suitable synthetic element.

Most cases it activates a dry changeover contact (1CO-co, SPDT) when the value of HR.SET is reached, but there are also humidistats with 1 or more contacts "no", "nc", "co". There is a wide variety of models, most of them are with adjustable SET-POINT.

In HVAC systems they find various applications for controlling the relative humidity of the air, ex. reaching the SET-POINT the device can:

- activate/deactivate a humidifier (if used to humidification control)
- simultaneously activate the opening of the cooling valve + post-heating valve (if used to dehumidification control)
- ecc.

TRANSDUCER

The transducer is a device that converts one physical quantity (ex. Temp., Press., ...) into another (ex. variation of resistance or electrical/electronic signal). For example in a pressure switch the membrane is the transducer that converts the pressure (input physical quantity) into a force/movement (output physical quantity). The thermistor (thermosensitive electrical element located inside a temperature sensor) is the transducer that converts the Temp. (input physical quantity) into a variation of impedance (output physical quantity).

Sometimes the term "transducer" is improperly used as a synonym for "sensor" or "transmitter", but in strict technical terminology it has a very different meaning, which is why we do not use this term in order to avoid confusion or misunderstanding.

TRANSMITTER

The transmitter is a field device installed on the system (or on the unit). It is provided with a sensor that is in physical contact with the process to be instantly measured. Depending on the type of transmitter, different sizes can be measured: the most common are transmitters for temperature, humidity, pressure, flow, level, etc. The signal measured by this sensor is transduced proportionally inside the transmitter into another standardized signal which is then transmitted to the control/regulator (sometimes directly to the field device to be controlled).

The transmitters have their own measurement range, and the value of the transmitted signal is proportional to the measured value.

Normally the transmitter has its own power supply (usually 24Vac/dc) and often transmits a 4...20mA DC-current, but transmitters with 0...10Vdc signal output are getting more and more popular.

The regulator receives the signal from the transmitter, compares the instant value with the set-point and sends a consequent signal to the "to the field device" to be adjusted (fan, damper, valve, actuator, ...): in this way the measured value is forced to reach the value set by the regulator.

PRESENCE SENSORS (or motion detector)

An electronic device that detects moving objects, in particular it perceives not only the movement but also the presence of one or more people in a room. There are models for wall-mounted, ceiling-mounted, recessed electrical box, exposed, external. Depending on the models it uses different technologies (infrared, microwave, volumetric, etc.), sometimes it is dual technology. Normally it provides as output the activation/deactivation of one or more dry contacts no, nc, co (via relay or triac): the ON/OFF status of the contact corresponds to window open or closed.

In HVAC systems these devices find different applications because they allow to activate/deactivate a unit (or thermostat, fan, valve, pump, etc.) or a specific function (ex. STANDBY or ECONOMY) depending on whether the room to be air-conditioned is busy or not, with consequent energy savings and better comfort.

This catalogue does not include Flow Switches, Humidistats, Transmitters, Presence Sensors. These devices are available on request to meet specific needs, to be evaluated from time to time.

SENSORE FINESTRA

Dispositivo elettronico disponibile con varie tecnologie, spesso a contatto magnetico: si attiva quando le 2 controparti del sensore (una installata sulla finestra, l'altra sulla cornice fissa) vengono staccate, quindi all'apertura della finestra.

Nei sistemi HVAC questi dispositivi trovano svariate applicazioni poiché consentono di attivare/disattivare una unità (o il termostato, il ventilatore, la valvola, la pompa, ecc.) o una funzione (es. STANDBY o ECONOMY) a seconda che le finestre del locale da climatizzare siano aperte o chiuse, con conseguente risparmio energetico e maggiore comfort.

SENSORE GAS O RILEVATORE GAS (METANO, GPL, ...)

Il sensore gas è un dispositivo elettronico che rileva la presenza di uno o più tipi di gas all'interno di un ambiente, in genere usato come parte di un sistema di sicurezza. I vari tipi di sensori gas possono essere classificati in base al principio di trasduzione nelle seguenti categorie: elettrochimici, catalitici, semiconduttore, ottici, ecc.. Spesso il sensore gas è di tipo elettrochimico (al suo interno avviene una reazione chimica in presenza del gas da rilevare che produce una corrente elettrica). La vita di un sensore gas è fortemente legata al consumo dei reagenti al suo interno, con il consumo dei quali le caratteristiche del sensore degradano fino all'esaurimento: periodicamente è necessario sostituire il sensore interno con uno di nuovo o ricalibrato.

Normalmente il rilevatore prevede come output l'attivazione/disattivazione di uno o più contatti puliti no, nc, co (relè o triac): lo stato ON/OFF del contatto corrisponde alla presenza o meno di gas e di solito viene gestito per attivare un allarme acustico e/o luminoso, per chiudere la valvola gas, interrompere l'alimentazione elettrica, ecc.

SENSORE QUALITÀ DELL'ARIA

Dispositivo elettronico per il rilevamento di odori sgradevoli, fumo di tabacco e vapori emessi da materiali come mobili, tappeti, vernice, colla, ecc.

Spesso il tipo di sensore utilizzato per il rilievo della qualità dell'aria si degrada nel tempo fino all'esaurimento, pertanto periodicamente è necessario sostituire il sensore interno con uno nuovo o ricalibrato.

Normalmente prevede Segnale di uscita 0...10Vdc (alcuni modelli prevedono anche output digitali on/off, come contatti puliti no, nc, co).

Nei sistemi HVAC trovano svariate applicazioni per il controllo della qualità dell'aria: il segnale di output viene generalmente utilizzato per modulare o attivare/disattivare ventilatori, serrande, filtri elettrostatici, ecc..

SENSORE CO2 AMBIENTE

Dispositivo elettronico per rilevare/controllare la concentrazione di CO2 negli edifici, talvolta configurabile con diversi range di ppm (es. 0...2000ppm, o 0...3000ppm, ecc.). Spesso il tipo di sensore utilizzato per il rilievo CO2 si degrada nel tempo fino all'esaurimento, pertanto periodicamente è necessario sostituire il sensore interno con uno nuovo o ricalibrato.

Normalmente prevede diversi tipi di output, come ad es. Segnale di uscita 0...10Vdc + uscite digitali (contatti puliti no, nc, co) con setpoint di CO2 regolabile ed isteresi per controllare direttamente la ventilazione on/off.

Nei sistemi HVAC trovano svariate applicazioni per il controllo della qualità dell'aria: il segnale di output viene generalmente utilizzato per modulare o attivare/disattivare ventilatori, serrande, estrattori d'aria, ecc.

INTERFACCIA TELEFONICA DA LINEA FISSA

Dispositivo in grado, tramite linea telefonica PSTN (Public Switched Telephone Network), di accendere e spegnere a qualsiasi distanza una o più utenze elettriche tramite l'attivazione/disattivazione di uno o più relè con contatti puliti no, nc, co. Nei sistemi HVAC, questi dispositivi trovano svariate applicazioni poiché rendono possibile il controllo a distanza di termostati, cronotermostati, caldaie, chiller, pompe, unità terminali trattamento aria, CTA, ecc.

Spesso questi dispositivi sono provvisti anche di ingressi digitali interrogabili dalla tastiera del telefono: a seconda dello stato dell'ingresso (ON oppure OFF) è così possibile conoscere a distanza se una utenza è accesa o spenta. Normalmente le interfacce telefoniche in commercio hanno molteplici funzioni: rispondono alla chiamata dopo un numero di squilli impostabile dall'utente, si attivano solamente se viene riconosciuto il codice di sicurezza digitato dall'utente, sono provviste di una memoria digitale che permette al dispositivo di ricordare lo stato in cui si trova (ripetendo le funzioni anche dopo una interruzione della rete elettrica), in condizioni di allarme inviano messaggi vocali o brevi SMS ai numeri telefonici inseriti in rubrica, ecc.

INTERFACCIA TELEFONICA DA GSM

Dispositivo in grado, tramite rete cellulare GSM ("Global System for Mobile Communications", lo standard internazionale per la telefonia cellulare digitale), di accendere e spegnere a qualsiasi distanza una o più utenze elettriche tramite l'attivazione/disattivazione di uno o più relè con contatti puliti no, nc, co.

Nei sistemi HVAC, questi dispositivi trovano svariate applicazioni poiché rendono possibile il controllo a distanza di termostati, cronotermostati, caldaie, chiller, pompe, unità terminali trattamento aria, CTA, ecc.

Spesso questi dispositivi sono provvisti anche di ingressi digitali interrogabili dalla tastiera del telefono: a seconda dello stato dell'ingresso (ON oppure OFF) è così possibile conoscere a distanza se una utenza è accesa o spenta. Normalmente le interfacce telefoniche in commercio hanno molteplici funzioni: rispondono alla chiamata dopo un numero di squilli impostabile dall'utente, si attivano solamente se viene riconosciuto il codice di sicurezza digitato dall'utente, sono provviste di una memoria digitale che permette al dispositivo di ricordare lo stato in cui si trova (ripetendo le funzioni anche dopo una interruzione della rete elettrica), in condizioni di allarme inviano messaggi vocali o brevi SMS ai numeri telefonici inseriti in rubrica, ecc.

Il dispositivo funziona con una SIM card ("Subscriber Identity Module" = Modulo identificativo abbonato): è la carta intelligente inserita in ogni telefono GSM e contiene i protocolli di connessione alle linee del gestore telefonico, i dati personali dell'abbonato, i messaggi SMS, la rubrica telefonica. Può essere in formato ISO (delle dimensioni standard di una carta di credito) oppure Plug-in. La SIM è da inserire all'interno dell'interfaccia, e accetta comandi via SMS ("Short Message Service", Servizio messaggi brevi: permette di inviare o ricevere messaggi di testo tramite telefono cellulare o fisso che supporta questa funzione) da utenti memorizzati in rubrica o comandi con password. L'interfaccia telefonica può essere comandata da telefono cellulare o fisso o da altro dispositivo (computer o sistemi di allarme) a condizione che sia in grado di inviare messaggi SMS.

In questo catalogo non vengono proposti Sensori finestra, Rilevatori gas (Metano, GPL, ...), Sensori qualità dell'aria, Sensori CO2, interfacce telefoniche (da linea fissa, da GSM), ecc. Tali dispositivi sono eventualmente disponibili su richiesta per soddisfare specifiche esigenze, da valutare di volta in volta.

WINDOW SENSOR

Electronic device available with various technologies, often with magnetic contact: it is activated when the 2 components of the sensor (one installed on the window, the other on the frame of the window) are not in contact, at window opening.

In HVAC systems these devices find various applications since they allow to activate/deactivate a unit (or thermostat, fan, valve, pump, etc.) or a specific function (ex. STANDBY or ECONOMY) depending on whether the windows of the room to be air-conditioned are open or closed, with consequent energy savings and better comfort.

GAS SENSOR OR GAS DETECTOR (METHANE, LPG, ...)

The gas sensor is an electronic device that detects the presence of one or more types of gas in an environment, generally used as part of a safety system. The various types of gas sensors can be classified according to the transduction principle in the following categories: electrochemical, catalytic, semiconductor, optical, etc. Often the gas sensor is of electrochemical type (inside it takes place a chemical reaction in presence of the gas to be detected which produces an electric current). The life of a gas sensor is strongly linked to the consumption of reagents inside it, with the consumption of which the characteristics of the sensor degrade until exhaustion: periodically it is necessary to replace the internal sensor with a new one or recalibrated.

Normally the detector provides as output the activation/deactivation of one or more dry contacts no, nc, co (relay or triac): the ON/OFF status of the contact corresponds to the presence or not of gas and is usually managed to activate an acoustic and/or luminous alarm, to close the gas valve, cut off the power supply, etc.

AIR QUALITY SENSOR

Electronic device for detection of unpleasant odors, tobacco smoke, and vapors emitted by such materials as furniture, carpets, paint, glue, etc.

Often the type of sensor used to detect air quality degrades over time until it is exhausted, so periodically it is necessary to replace the internal sensor with a new or recalibrated one.

Normally it provides 0...10Vdc output signal (some models also have digital on/off outputs, such as no, nc, co dry contacts).

In HVAC systems they find various applications for air quality control: the output signal is generally used to modulate or activate/deactivate fans, louvers, electrostatic filters, etc..

ROOM CO2 SENSOR

Electronic device for sensing/checking of CO2 concentration in buildings, sometimes configurable with different ppm ranges (ex 0...2000ppm, or 0...3000ppm, etc.). Often the type of sensor used to detect the CO2 degrades over time until it is exhausted, so periodically it is necessary to replace the internal sensor with a new or recalibrated one.

Normally it provides different types of output, such as Output signal 0...10Vdc + digital outputs (clean contacts no, nc, co) with adjustable CO2 setpoint and hysteresis to directly control the on/off ventilation.

In HVAC systems they find various applications for air quality control: the output signal is generally used to modulate or activate/deactivate fans, louvers, air extractors, etc..

TELEPHONE INTERFACE ON FIXED LINE

Device able, via PSTN telephone line (Public Switched Telephone Network), to switch on and off one or more electrical utilities at any distance by activating/deactivating one or more relays with dry contacts no, nc, co.

In HVAC systems, these devices find various applications since they make it possible to remotely control thermostats, timer thermostats, boilers, chillers, pumps, air treatment terminal units, AHU's, etc.

Often these devices are also equipped with digital inputs queried from the telephone keypad: depending on the input status (ON or OFF) it is thus possible to know whether a remote user is on or off. Normally the telephone interfaces on the market have multiple functions: they answer the call after a number of rings settable by the user, they are activated only if the security code entered by the user is recognized, they are equipped with a digital memory that allows the device to remember the state in which it is located (restoring the functions even after an electrical interruption), in alarm conditions they send voice messages or short SMS messages to the telephone numbers present in the phone book, etc.

TELEPHONE INTERFACE FROM GSM

Device able, via GSM cell network ("Global System for Mobile Communications", the international standard for digital cellular telephony), to switch on and off one or more electrical utilities at any distance by activating/deactivating one or more relays with dry contacts no, nc, co.

In HVAC systems, these devices find various applications since they make it possible to remotely control thermostats, timer thermostats, boilers, chillers, pumps, air treatment terminal units, AHU's, etc.

Often these devices are also equipped with digital inputs queried from the telephone keypad: depending on the input status (ON or OFF) it is thus possible to know whether a remote user is on or off. Normally the telephone interfaces on the market have multiple functions: they answer the call after a number of rings settable by the user, they are activated only if the security code entered by the user is recognized, they are equipped with a digital memory that allows the device to remember the state in which it is located (restoring the functions even after an electrical interruption), in alarm conditions they send voice messages or short SMS messages to the telephone numbers present in the phone book, etc.

The device works with a SIM card ("Subscriber Identity Module" = the smart card inserted in every GSM phone and contains the protocols for connection to the lines of the telephone company, the personal data of the subscriber, SMS messages, the phone book. It can be in ISO format (standard credit card size) or Plug-in. The SIM is to be inserted into the interface, and accepts commands via SMS ("Short Message Service": allows to send or receive text messages via mobile or landline phone that supports this function) by users stored in the phonebook or commands with password. The telephone interface can be controlled from a mobile or landline phone or from another device (computer or alarm systems) if it is able to send SMS messages.

This catalogue does not include Window sensors, Gas detectors (natural gas, LPG, ...), Air quality sensors, CO2 Sensors, Telephone interfaces (from a fixed line, from GSM), etc. These devices are available on request to meet specific needs, to be evaluated from time to time.

MOTORE PER SERRANDE TARATURA ARIA



Per la scelta del servocomando attenersi sempre al valore della coppia (Nm) raccomandata dal costruttore della serranda. Tenere presente che la coppia necessaria varia anche in funzione della condizioni di utilizzo della serranda (funzione della velocità e pressione statica dell'aria, installazione serranda in verticale o in orizzontale).

Approssimativamente:
Coppia necessaria per l'azionamento: 1Nm ogni 0,2m² di serranda
Il valore della superficie della serranda è da tenersi indicativo.

MOTORS FOR AIR LOUVERS ADJUSTEMENT



For the choice of the actuator, always refer to the torque value (Nm) recommended by the manufacturer of the louver. Note that the required torque depends on the conditions under which the louver is working (depending on speed and static pressure of the air, louver installed in vertical or horizontal position).

Approximately:
Required torque for the control: 1Nm every 0.2m² of louver
The value of the surface of the louver must be considered as indicative.

	LEGENDA MOTORI PER SERRANDE	LEGEND FOR AIR LOUVERS MOTORS
MS	Motore serranda di taratura (molto usati anche i termini servocomando, attuatore, servomotore)	Motor for air louver adjustment (often used also the terms: servocontrol, actuator, servomotor)
MS-230V.R	Motore serranda on/off, alimentazione 230Vac, con ritorno a molla (R)	ON/OFF motor louver, power supply 230Vac, with spring return (R)
MS-24V.R	Motore serranda on/off, alimentazione 24Vac, con ritorno a molla (R)	ON/OFF motor louver, power supply 24Vac, with spring return (R)
MS-F230	Motore serranda flottante 3-punti 230Vac, senza ritorno a molla	3-points motor louver, power supply 230Vac, without spring return
MS-F24	Motore serranda flottante 3-punti 24Vac, senza ritorno a molla	3-points motor louver, power supply 24Vac, without spring return
MS-2+3P230	Motore serranda 2/3-punti 230Vac (OK sia come ON/OFF che flottante)	2/3-points 230Vac motor louver (OK both as ON/OFF and floating)
MS-2+3P24	Motore serranda 2/3-punti 24Vac (OK sia come ON/OFF che flottante)	2/3-points 24Vac motor louver (OK both as ON/OFF and floating)
MS-M010	Motore serranda modulante con segnale di modulazione 0...10Vdc, alimentazione 24Vac, senza ritorno a molla	Modulating motor louver, with 0...10Vdc signal, power supply 24Vac, without spring return
MS-V010	Motore serranda modulante con segnale di modulazione 0...10Vdc, alimentazione 230Vac, senza ritorno a molla	Modulating motor louver, with 0...10Vdc signal, power supply 230Vac, without spring return

- **MS-PWM230 e MS-PWM24:** i motori serranda controllabili con segnale PWM sono poco diffusi nel campo della regolazione dei sistemi HVAC.
- **R finale per indicare che il motore è dotato di ritorno a molla**
Il ritorno a molla è una soluzione molto usata sui motori per serranda, e spesso viene specificato "senza ritorno a molla" qualora non sia presente.
Il ritorno a molla è molto utile per il controllo di servocomandi con segnale digitale ON/OFF (con alimentazione elettrica il motore apre, togliendo l'alimentazione la molla chiude automaticamente).
Talvolta il ritorno a molla è utile come "sicurezza intrinseca di sistema": ad es. quando è richiesto che la serranda chiuda qualora venga a mancare la tensione di alimentazione (anche per cause accidentali, od interruzioni impreviste).

- **MS-PWM230 and MS-PWM24:** the PWM signal motor louvers are not very diffused in the regulation HVAC systems field.
- **Final R to indicate that the motor is provided with return spring**
The return spring is much used on motors louver, and it is often specified "no return spring" if not present.
The return spring is very useful to control servocontrols provided with ON/OFF signal (with power supply the motor opens, stopping power supply the spring automatically closes).
Sometimes the return spring is useful as "intrinsically safe system": ex. when it is required to close the louver when power supply is missing (even for accidental or unexpected interruptions).

RESISTENZE ELETTRICHE



Esistono in commercio varie tipologie di resistenze elettriche: resistenze tubolari lisce, resistenze tubolari alettate, resistenze alettate di varie forme e materiali (acciaio, inox, alluminio, ...), elementi riscaldanti a cartuccia, a fascia, fogli flessibili, cavi riscaldanti, ...

- Una grande distinzione è fra:
- resistenze elettriche a filo nudo, dove gli elementi resistivi (in tensione e con passaggio di corrente elettrica) sono liberi, in aria, non protetti
 - resistenze elettriche corazzate, dove gli elementi resistivi (in tensione e con passaggio di corrente elettrica) sono protetti all'interno di una corazzata esterna, normalmente metallica, che garantisce oltre alla protezione meccanica dell'elemento resistivo anche un adeguato isolamento elettrico ed un certo grado di protezione IP (si arriva ad IP elevatissimi, idonei anche per immersione in fluidi/oli/acqua).

- La nostra azienda propone solo soluzioni con resistenze elettriche corazzate:**
- Resistenze elettriche realizzate secondo le normative internazionali elettriche e di sicurezza, di tipo corazzato con alettatura di scambio termico in alluminio.
 - Ogni singola resistenza elettrica "RES" è 230Vac/1Ph/50Hz, 2-stadi.
Nota: può essere alimentato solo 1 stadio per volta (NO entrambi contemporaneamente, pena sovrariscaldamento)
 - Max temperatura di funzionamento resistenze elettriche "RES": 350°C
 - Usi: Elemento per riscaldamento aria inseribile su qualsiasi nostra unità (FC, CPR, CPM, UTM, UTB, ATR, ...), previa verifica compatibilità delle dimensioni
 - Creare un banco di resistenze elettriche è semplice: a seconda della potenza richiesta, deve essere installato il numero di resistenze RES necessario, che vengono poi assemblate e collegate elettricamente fra di loro con cablaggio 400Vac/3Ph+N/50Hz o 230Vac/1Ph/50Hz, secondo quanto richiesto. Il banco di resistenze viene poi completato con termostati di sicurezza TS, Relè, Quadro elettrico di potenza a seconda di quanto viene richiesto.

ELECTRICAL HEATERS



There are various types of electrical resistances on the market: smooth tubular resistances, finned tubular resistances, finned resistances of various shapes and materials (steel, stainless steel, aluminium,...), cartridge heating elements, band, flexible sheets, heating cables, ...

- A big distinction is between:
- naked wire electrical resistors, where the resistive elements (in voltage and electric current) are free, in air, and not protected
 - armoured electric resistors, where the resistive elements (voltage and electric current) are protected inside an external armour, usually metal, which guarantees in addition to the mechanical protection of the resistive element also an adequate electrical insulation and a certain IP protection degree (very high IP levels are reached, also suitable for immersion in fluids/oils/water).

- Our company offers only solutions with armoured electric resistors:**
- Electrical heaters are made according to the international electric and safety standards, of armored type with aluminum fins.
 - Each electrical heater "RES" is 230Vac/1Ph/50Hz, 2-stages.
Note: can be powered a single stage at a time (NOT both at once, unit can be overheated)
 - "RES" Electrical heaters Max working temperature: 350°C.
 - Uses: heating item can be used in each unit (FC, CPR, CPM, UTM, UTB, ATR, ...), after checked the dimensions compatibility
 - Creating an electrical resistance bench is quite simple: depending on the power required, the number of RES electric resistances must be installed, then they are assembled and connected electrically to each other with 400Vac/3Ph+N/50Hz or 230Vac/1Ph/50Hz wiring, as required. The electrical heaters bench is then completed with safety thermostats TS, Relays, and electrical power panel depending on the requirements.

UMIDIFICATORI



Il comfort ambientale è quella particolare condizione di benessere percepita da una persona determinata da temperatura, umidità, rumore, luminosità, livello di inquinanti, ecc.. Per un comfort ambientale ottimale, dunque, non è sufficiente gestire la sola temperatura dell'aria, ma anche la sua umidità relativa.

In certi casi la gestione dell'umidità relativa diventa un requisito necessario non per ragioni di comfort, bensì per ragioni legate al particolare tipo di ambiente asservito (processo industriale, questioni igieniche, conservazione, produzione, ecc.)

Quando richiesta l'umidificazione, l'unità terminale trattamento aria deve essere equipaggiata di adeguato umidificatore.

Esempi d'applicazione degli Umidificatori: Musei e Pinacoteche, Centri Elaborazione Dati, Ospedali e Luoghi di Cura, Centrali Telefoniche ed Elettriche, Nuove Costruzioni, Laboratori, Camere Bianche, Saune e Saloni di Bellezza, Fitness, Locali di stoccaggio di Strumenti Musicali, Carta, Alimenti, Tipografie e Centri Stampa, Industrie Dolciarie e di Lievitazione, Industria Alimentare, Industria del Tabacco, Industria Tessile, Trattamento del Legno, Cantine, ...

L'umidificazione è il processo di apporto all'aria trattata di una certa quantità d'acqua sotto forma di vapore.

Esistono diverse tecniche di produzione di tale vapore:

- Umidificazione per Evaporazione (Pacco, o pannello, evaporante)
- Umidificazione per Nebulizzazione per pressione
- Umidificazione per Nebulizzazione ad ultrasuoni
- Umidificazione per Vaporizzazione ad elettrodi immersi
- Umidificazione per Vaporizzazione a resistenza elettrica
-

Umidificazione per Evaporazione (Pacco evaporante)

L'aria secca ambiente attraversa una superficie umida e porosa con una grande superficie di contatto, satura d'acqua (pacco evaporante o pannello evaporativo). All'uscita dell'umidificatore si ottiene dell'aria umida che viene trasferita nell'ambiente circostante attraverso il sistema di ventilazione.

Ciò provoca: ambiente insalubre, problemi di igiene e qualità, dispersione di calcare che va a depositarsi sui diversi elementi, ossidazione delle parti metalliche di macchine e infissi, abbassamento della temperatura ambiente, scarsissima efficienza. In generale per ottenere risultati apprezzabili occorrono macchine enormi ed il consumo di notevoli quantità d'acqua.

Per questi motivi la nostra azienda non propone sezioni umidificazione con pacco evaporante, anzi le sconsiglia sempre.

Umidificazione per Nebulizzazione (polverizzazione) per pressione

L'acqua viene polverizzata in particelle piccolissime (aerosol) e inviata al flusso d'aria attraverso degli ugelli ad aria compressa (ou de coupelles rotatives). Questo aerosol in sospensione passa dallo stato liquido allo stato gassoso (vapore acqueo).

Questa tecnologia può ritenersi accettabile qualora venga utilizzata acqua demineralizzata, per evitare calcare ed incrostazioni, anche se permangono dei limiti legati all'aggressività e costi di gestione dell'acqua demineralizzata.

Umidificazione per Nebulizzazione (polverizzazione) ad ultrasuoni

Il processo di polverizzazione dell'acqua si può ottenere sia attraverso un aumento della pressione dell'acqua (umidificatori ad alta pressione) che attraverso dei nebulizzatori ad ultrasuoni (umidificatori ad ultrasuoni).

Negli Umidificatori ad ultrasuoni un diaframma metallico vibrando ad una frequenza ultrasonica crea delle micro goccioline d'acqua (diametro tra 1 e 3 micron). Queste goccioline escono dall'umidificatore sotto forma di una nebbiolina fresca. Questi apparecchi sono particolarmente silenziosi.

Questa tecnologia può ritenersi accettabile qualora venga utilizzata acqua demineralizzata, per evitare calcare ed incrostazioni, anche se permangono dei limiti legati all'aggressività e costi di gestione dell'acqua demineralizzata.

Umidificazione per Vaporizzazione ad Elettrodi immersi o a Resistenza elettrica

L'acqua viene diffusa direttamente nell'aria trattata sotto forma di vapore acqueo tramite un distributore di vapore (essenzialmente un tubo forato, normalmente in acciaio inox). Tale vapore viene prodotto portando ad ebollizione una certa quantità d'acqua attraverso un sistema elettrico (resistenze o elettrodi per piccole/medie installazioni, oppure attraverso delle caldaie a vapore per grosse installazioni).

L'umidificazione per vaporizzazione d'acqua permette di ottenere:

- Umidità pura non contaminata perché costituita da vapore distillato
 - Nessun abbassamento di temperatura dell'aria umidificata (ciò è particolarmente utile perché l'umidificazione è generalmente richiesta quando il clima è rigido ed occorre contemporaneamente riscaldare gli ambienti secchi)
 - Alta efficienza e quindi velocità nel raggiungimento dell'umidità desiderata
 - Controllo accurato delle prestazioni: stabilità dell'umidità relativa raggiunta
- Per questi motivi la nostra azienda consiglia principalmente di adottare umidificatori a vapore (elettrodi o resistenza) poiché l'umidificazione per vaporizzazione d'acqua può ritenersi in assoluto la più salubre/igienica.

HUMIDIFIERS



Environmental comfort is that particular condition of well-being perceived by a person determined by temperature, humidity, noise, brightness, level of pollutants, etc.. For an optimal environmental comfort, therefore, it is not enough to manage the air temperature, but relative humidity as well. In some cases, the control of relative humidity becomes a necessary requirement not for the comfort, but for reasons linked to the particular type of environment (industrial process, hygienic issues, conservation, production, etc.)

When humidification is required, the air treatment unit must be equipped with a suitable humidifier.

Hereby some examples of application of humidifiers: Museums and Painting Galleries, Data Processing Centres, Hospitals and Health Resorts, Telephone and Electrical Centres, New Constructions, Laboratories, Clean Rooms, Saunas and Beauty Salons, Fitness, Storage Rooms of Musical Instruments, Paper, Food, Printing Centres, Confectionery and Proving Industries, Food Industry, Tobacco Industry, Textile Industry, Wood Treatment, Cellars,...

Humidification is the process of supplying a certain quantity of water in the form of steam to the treated air.

There are different techniques for producing steam:

- Humidification by Evaporation (Evaporating Pack, or panel)
- Humidification by pressure Nebulization
- Humidification by ultrasonic Nebulization
- Humidification by immersed electrodes Vaporization
- Humidification by electric resistance Vaporization
-

Humidification by Evaporation (Evaporating Pack)

Dry air passes through a damp and porous surface with a large contact surface, saturated with water (evaporating pack or evaporative panel). At the exit of the humidifier humid air is transferred to the surrounding environment through the ventilation system.

This causes: an unhealthy environment, problems of hygiene and quality, dispersion of limestone which is deposited on the various elements, oxidation of the metal parts and fixtures, reducing the room temperature, very low efficiency. In general, to obtain appreciable results, huge machines are required with considerable consumption of water.

For these reasons, our company does not offer humidification sections with an evaporating pack, indeed it is certainly not recommended.

Humidification by Nebulization (atomization) by pressure

The water is atomized into very small particles (aerosol) and sent to the air flow through compressed air nozzles (or rotating cups).

This suspended aerosol passes from the liquid state to the gaseous state (water vapor).

This technology can be considered acceptable if demineralized water is used, to avoid limescale and incrustations, even if limits related to aggression and demineralised water management costs remain.

Humidification by Nebulization (atomization) by ultrasonic

The water spraying process can be achieved both through an increase in water pressure (high pressure humidifiers) and through ultrasonic nebulizers (ultrasonic humidifiers).

In ultrasonic humidifiers, a metallic diaphragm vibrating at an ultrasonic frequency creates micro water droplets (diameter between 1 and 3 microns). These droplets get out from the humidifier in the form of a fresh mist. These devices are particularly quiet.

This technology can be considered acceptable if demineralized water is used, to avoid limescale and incrustations, even if limits related to aggression and demineralized water management costs remain.

Humidification by Vaporization with immersed electrodes or with electrical resistance

Water is diffused directly into the air treated in the form of water vapor through a steam distributor (essentially a perforated tube, normally in stainless steel). This steam is produced by boiling a certain amount of water through an electrical system (resistors or electrodes for small/medium installations, or through steam boilers for large installations).

Humidification by vaporization of water allows to obtain:

- Pure humidity not contaminated because it consists of distilled steam
 - No temperature lowering of the humidified air (this is particularly useful because humidification is generally required when the climate is rigid and it is necessary to heat dry environments at the same time).
 - High efficiency and therefore speed in reaching the desired humidity
 - Accurate control of the performances: relative humidity stability is achieved.
- For these reasons, our company mainly recommends the use of steam humidifiers (electrodes or resistance) because the water vaporization humidification can be considered absolutely the healthiest/most hygienic.

La nostra azienda non propone sezioni umidificazione complete/autonome, bensì solo sezioni predisposte per l'inserimento dell'umidificatore, costituite essenzialmente da:

- Box esterno di lamiera (realizzato secondo le specifiche previste, Zincato, Preverniciato, Doppio pannello, ...)
- Bacinella raccoglicondensa
- Separatore di gocce

Il separatore di gocce impedisce che eventuali gocce di condensa/aerosol trascinate dal flusso d'aria fuoriescano dalla sezione umidificazione e le drena sull' ampia bacinella sottostante (la bacinella ha dimensione pari all'intera sezione, incluso il separatore gocce).

Le nostre sezioni umidificazione (SU/S, MU/S, PU/S, CU/S, ...) sono compatibili con tutti gli umidificatori con generatore autonomo presenti sul mercato.

Per quanto esposto in precedenza sono consigliati, in ordine di priorità:

- Umidificatore a vapore ad Elettrodi immersi (ricorda: la corrente passa fra 2 elettrodi attraverso l'acqua, quindi richiede acqua di rete standard)
- Umidificatore a vapore a Resistenza elettrica (ricorda: consigliato usare acqua demineralizzata, per evitare incrostazioni sulla resistenza)
- Umidificatore per nebulizzazione ad Ultrasuoni (Acqua polverizzata in particelle piccolissime, aerosol, tramite nebulizzatori ad ultrasuoni. Raccomandata alimentazione con acqua demineralizzata per evitare incrostazioni)
- Umidificatore a nebulizzazione per pressione (Acqua polverizzata e distribuita in particelle piccolissime, aerosol, tramite ugelli ad alta pressione. Raccomandata alimentazione con acqua demineralizzata per evitare incrostazioni)

Our company does not offer complete/autonomous humidification sections, but only sections prepared for the insertion of the humidifier, consisting essentially of:

- External metal sheet box (made according to specifications, Galvanized, Pre-painted, Double panel, ...)
- Condensate drain pan
- Droplet separator

The droplet separator prevents any drops of condensation/aerosol entrained by the air flow from get out from the humidification section and drains them onto the big drain pan below (the drain pan is the same size as the complete section, including the droplet separator).

Our humidification sections (SU/S, MU/S, PU/S, CU/S, ...) are compatible with all humidifiers with autonomous generator available on the market.

As explained above, they are recommended in order of priority:

- Steam humidifier with immersed electrodes (remember: the current passes between 2 electrodes through the water, so it requires standard network water)
- Electric resistance steam humidifier (remember: it is recommended to use demineralized water, to avoid foulings on the resistance)
- Ultrasonic atomizing humidifier (Sprayed water in very small particles, aerosol, using ultrasonic nebulizers. Recommended the use of demineralized water to avoid fouling)
- Pressure atomized humidifier (Sprayed water distributed in very small particles, aerosol, using high-pressure nozzles. Recommended the use of demineralized water to avoid fouling)

CENNI PRATICI PER IL DIMENSIONAMENTO/SCELTA DELL'UMIDIFICATORE

(criteri approssimativi validi per uffici ed ambienti civili/commerciali)

Portata vapore necessaria [g/h] = Portata aria esterna Qa [m³/h] x 1,2 (densità aria, approx., [kg/m³]) x 5 [gr vapore / kg aria].

Risulta:

$$Q.VAP [kg/h] = Qa [m³/h] / 1000 \times 6$$

Dunque, se viene trattata tutta aria ext., normalmente sono richiesti 6 gr/h di vapore per ogni m³/h di aria trattata (es.: per una piccola unità da 1.000 m³/h che tratta tutta aria ext., serve un umidificatore da 6 Kg/h di vapore).

Ma a seconda delle specifiche installazioni e delle diverse condizioni ambientali di progetto, si opera anche su range molto più ampi (2...10 kg/h di vapore ogni 1000 m³/h di aria ext. trattata).

Inoltre:

- Per l'umidificazione normalmente si considera sempre e solo la Portata Aria Esterna
 - Se si tratta tutta aria di ricircolo, normalmente non serve umidificazione
 - Se si tratta aria di miscela int./ext: vapore in proporzione alla sola portata aria esterna
 - Ricorda: un umidificatore a vapore richiede ca. 750W elettrici x 1 Kg/h VAP
- Per Sale operatorie ed altri specifici ambienti nel settore agricolo, alimentare, commerciale, possono essere necessarie delle portate di vapore molto più alte: si raccomanda di affidarsi ad un progettista con specifica competenza in materia.

Per ulteriori info tecniche e commerciali, si riportano alcune aziende di riferimento per gli umidificatori: CAREL, ELSTEAM, CONDAIR (WALTER MEIER), LUFTA, ...

Di seguito Tabella con alcuni modelli di piccola taglia facilmente reperibili sul mercato. Nota: la tabella riporta solo una gamma di modelli limitata e con caratteristiche parziali, reperite al momento della stesura presente documento. Per informazioni complete, corrette ed aggiornate, si rimanda alla documentazione dei relativi costruttori.

PRACTICAL NOTES FOR THE DIMENSIONING/CHOICE OF THE HUMIDIFIER

(approximate criteria valid for offices and civil/commercial environments)

Required steam flow [g/h] = external air flow Qa [m³/h] x 1.2 (air density, approx., [kg/m³]) x 5 [gr steam / kg air].

Results:

$$Q.VAP [kg/h] = Qa [m³/h] / 1000 \times 6$$

Therefore, if all external air is treated, normally 6 g/h of steam is required per each m³/h of treated air (ex: for a small unit of 1,000 m³/h which treats all external air, 6 kg/h of steam humidifier is needed).

But depending on the specific installations and the different environmental conditions of the project, is possible to operate on much wider ranges (2...10 kg/h of steam per 1000 m³/h of treated external air).

Furthermore:

- For humidification normally always and only the External Air Flow is considered
 - If only recirculated air is treated, no humidification is needed
 - If internal/external air mixture is treated: steam in proportion to the external air flow only
 - Remember: a steam humidifier requires approx. 750W electric x 1 Kg/h STEAM
- For operating rooms and other specific environments in the agricultural, food and commercial sectors, much higher steam capacities may be necessary: it is recommended to rely on a designer with specific expertise in the subject.

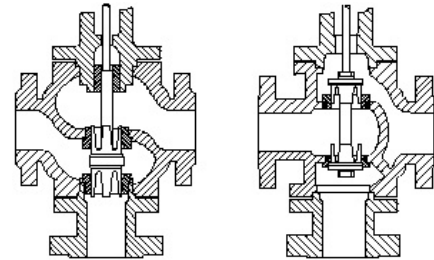
For more technical and commercial information, hereby some reference companies manufacturing humidifiers: CAREL, ELSTEAM, CONDAIR (WALTER MEIER), LUFTA, ...

Below table with some small models that are easily available on the market. Note: the table shows only a limited range of models with partial features, found at the time of writing this document. For complete, correct and updated information, refer to the documentation of the each manufacturers.

CAREL	Elettrodi immersi - Immersed electrodes		Mod.	UE001...	UE003...	UE005...	UE008...	UE009...	UE010...	UE015...	UE018...	UE025...	UE035...
	Produzione Vapore - Steam Production		Kg/h	1,5	3	5	8	9	10	15	18	25	35
Assorbimento Elettrico - Electrical power abs.		kW	1,12	2,25	3,75	6,00	6,75	7,50	11,25	13,5	18,75	26,25	
Alimentaz. elettrica - Power supply (50/60Hz)			230V-1F	230V-1F	230V-1F	400V-3F	230V-1F	400V-3F	400V-3F	400V-3F	400V-3F	400V-3F	400V-3F
CAREL	Resistenze elettriche - Electrical resistor		Mod.	UR002...	UR004...	UR006...	UR010...	UR013...	UR020...	UR027...	UR040...	UR053...	UR060...
	Produzione Vapore - Steam Production		Kg/h	2	4	6	10	13	20	27	40	53	60
Assorbimento Elettrico - Electrical power abs.		kW	1,5	3	4,5	7,5	10	15	22,5	30	40	45,7	
Alimentaz. elettrica - Power supply (50/60Hz)			230V-1F	230V-1F	230V-1F	400V-3F	400V-3F	400V-3F	400V-3F	400V-3F	400V-3F	400V-3F	400V-3F
CAREL	Ultrasuoni - Ultrasonic		Mod.	humiSonic compact				humiSonic ventilation					
				UU01F...	UU01G...	UU02D...	UU05D...	UU07D...	UU09D...	UU14D...	UU18D...		
Produzione Umidità - Humidity Production		Kg/h	0,5	1,0	2,4	4,8	7,2	9,6	14,4	18			
Assorbimento Elettrico - Electrical power abs.		W	40	100	210	350	500	650	950	1.150			
Alimentaz. elettrica - Power supply (50Hz)			230V-1F	230V-1F	230V-1F	230V-1F	230V-1F	230V-1F	230V-1F	230V-1F	230V-1F	230V-1F	
ELSTEAM	Elettrodi immersi - Immersed electrodes		Mod.	KT3-220	KT5M-220	K10-220	K20-220	KT5-380	KT10-380	KT20-380	K30-380	K40-380	K60-380
	Produzione Vapore - Steam Production		Kg/h	3	5	10	20	5	10	20	30	40	60
Assorbimento Elettrico - Electrical power abs.		kW	2,25	3,75	7,5	15	3,75	7,5	15	22,5	30	45	
Alimentaz. elettrica - Power supply (50Hz)			230V-1F	230V-1F	230V-3F	230V-3F	400V-2F	400V-3F	400V-3F	400V-3F	400V-3F	400V-3F	400V-3F
ELSTEAM	Ultrasuoni - Ultrasonic		Mod.	UH 06	UH12-206	UH18-306	UH24-406						
	Produzione Umidità - Humidity production		Kg/h	0,6	1,2	1,8	2,4						
Assorbimento Elettrico - Electrical power abs.		VA	40	80	120	160							
Alimentaz. elettrica - Power supply (50/60Hz)			230V-1F	230V-1F	230V-1F	230V-1F							

VALVOLE DI REGOLAZIONE

REGULATION VALVES



- Per le valvole, viene usato anche il termine elettrovalvola (per precisare che trattasi di una valvola controllata da un servocomando elettrico).
- Per le valvole, anziché "VL", spesso usate anche la sigle "Y" o "YV".
- Per il servocomando molto usati anche i termini attuatore, servomotore, motore, testina.

- For the valves, the term electrovalve is also used (in order to make clear that this is a valve controlled by an electric actuator).
- For the valves, instead of "VL", are also often used "Y" or "YV".
- For the actuator it is also widely used the terms solenoid, servo-motor, motor, etc...

	LEGENDA VALVOLE DI REGOLAZIONE	LEGEND REGULATION VALVES
VL	Valvola di regolazione (abbreviazione generale, che non specifica il tipo di servocomando che la controlla)	Regulation valve (general abbreviation, that does not specify the controlled actuator type)
VL-230V	Valvola con servocomando ON/OFF, alimentazione 230Vac	Valve with ON/OFF actuator, power supply 230Vac
VL-24V	Valvola con servocomando ON/OFF, alimentazione 24Vac	Valve with ON/OFF actuator, power supply 24Vac
VL-F230	Valvola con servocomando flottante 3-punti 230Vac	Valve with 3-points floating actuator, power supply 230Vac
VL-F24	Valvola con servocomando flottante 3-punti 24Vac	Valve with 3-points floating actuator, power supply 24Vac
VL-M010	Valvola con servocomando modulante con segnale di modulazione 0...10Vdc, alimentazione 24Vac	Valve with 0...10Vdc signal modulating actuator, power supply 24Vac
VL-V010	Valvola con servocomando modulante con segnale di modulazione 0...10Vdc, alimentazione 230Vac	Valve with 0...10Vdc signal modulating actuator, power supply 230Vac
VL-PWM230 e-and VL-PWM24	Spesso le valvole on/off (VL-230V e VL-24V) con servocomando elettrotermico sono controllabili con sistema PWM	often on/off valves (VL-230V and VL-24V) with electrothermic actuator are controllable by PWM system

Esistono in commercio vari tipi di valvola: a farfalla, a sfera, ad otturatore, ...
La nostra azienda propone solo soluzioni con valvole ad otturatore.

Le valvole sono caratterizzate da:

- DN (diametro nominale, in mm o pollici), rappresenta la dimensione del passaggio delle vie del corpo valvola. Per le valvole piccole normalmente corrisponde al diametro delle connessioni idrauliche della valvola
- PN (pressione massima ammessa dal corpo valvola, in kPa o bar), di solito PN 6, 10, 16, 25, 40 con netta prevalenza dei PN10 e PN16
- Δp_v (massima pressione differenziale ammessa dal corpo valvola, ossia la max perdita di carico con valvola completamente aperta, in kPa o bar). Se la valvola viene fatta lavorare con portate acqua troppo elevate, le pressioni differenziali fra ingresso/uscita diventeranno di conseguenza troppo elevate. Qualora Δp_v superi il limite max ammesso possono insorgere vibrazioni e rumori anomali, fenomeni di trafilamento fra le vie ingresso/uscita attraverso il sistema di tenuta dell'otturatore, difficoltà del servocomando di aprire/chiusure l'otturatore (> Δp_v richiedono una > forza del servocomando).
- Corsa, Kvr, Kvo, Caratteristica, Autorità, Kvs, ... vedi di seguito
- Limiti di utilizzo (Temp. min/max, fluidi consentiti, % glicole max, ecc.): essenzialmente legati al tipo di materiali che costituiscono la valvola, stelo, otturatore, guarnizioni di tenuta, ecc.

Corsa, Kvr, Kvo, Caratteristica, Autorità

Per le valvole usate in modulazione è molto importante la corsa dello stelo: se la corsa non è sufficientemente lunga la modulazione non è possibile (con corsa piccola, non appena lo stelo si muove, la valvola viene a trovarsi in stato di totale apertura, o chiusura). Consigliate corse minime di 5mm per arrivare, per grosse valvole, anche a corse di 16, 25, 50, ... mm.

Per le valvole ON/OFF, invece, la corsa dello stelo ha una minore importanza, l'unico parametro che contraddistingue la valvola ON/OFF è il Kvs !!

La corsa influisce sul Kvr e sul Kvo, ed indefinitiva sulla Caratteristica e Autorità:

- Kvr: minimo valore di portata acqua regolabile, cioè la minima portata acqua che rispetta ancora la caratteristica della valvola, al di sotto della quale si comporta come ON-OFF
- Kvo: caratteristica, o curva, della valvola (valore per definire matematicamente la caratteristica di base della valvola). Kvo identifica come varia la portata in funzione dell'apertura della valvola (caratteristica lineare, equipercentuale, lineare/equipercentuale)
- Caratteristica lineare quando ad uguali valori assoluti di corsa rispetto alla totale corrispondono uguali percentuali di modifica del kvs
- Caratteristica equipercentuale quando ad uguali valori assoluti di corsa rispetto alla totale corrisponde sempre la stessa percentuale assoluta di variazione del Kvs sul valore del Kvs precedente
- Caratteristica equipercentuale/lineare è l'abbinamento delle 2 caratteristiche e viene utilizzata nelle valvole ad otturatore a 3 vie affinché la portata della via di miscela (sempre aperta) risulti il più possibile costante su tutta la corsa

La caratteristica delle valvole è determinante nella regolazione degli impianti, anche se con gli attuali nostri regolatori digitali a microprocessore si sono raggiunti livelli tali da compensare in buona misura eventuali errori nella scelta e nel dimensionamento delle valvole.

- Pv: Autorità della valvola (varia tra 0,1 e 1), è il rapporto tra la perdita di carico a valvola completamente aperta con portata acqua nominale e la differenza di pressione tra monte e valle a valvola chiusa. Ad ogni modifica della corsa della valvola di regolazione corrisponde una modifica della portata e quindi della pressione sulla stessa che deforma le curve caratteristiche di base (lineare o equipercentuale). L'entità delle deformazioni delle caratteristiche dipende alla autorità Pv.

There are different types of valves on the market: butterfly, ball, shutter, ...
Our company only offers solutions with shutter valves.

The valves are characterized by:

- DN (nominal diameter, in mm or inches), represents the passageway size of the valve body. For small valves, it normally corresponds to the diameter of the valve's hydraulic connections
- PN (maximum differential pressure admitted by the valve body in kPa or bar), usually PN 6, 10, 16, 25, 40 with con net prevalence of PN10 and PN16
- Δp_v (maximum differential pressure admitted by the valve body, or the max pressure drop with valve fully open, in kPa or bar). If the valve works with too high water flows, the differential pressures between inlet/outlet will consequently become too high. If Δp_v exceeds the maximum allowed limit, abnormal vibrations and noises may occur, leakage phenomena between the inlet/outlet via the shutter sealing system, difficulty for the actuator to open/close the shutter (> Δp_v require > force of actuator).
- Stroke, Kvr, Kvo, Characteristic, Authority, Kvs, ... see below
- Utilization limits (min/max temp., Fluids allowed, % glycol max, etc.): essentially related to the type of materials that make up the valve, stem, shutter, sealing gaskets, etc.

Stroke, Kvr, Kvo, Characteristic, Authority

For modulating valves it is very important the stem stroke: if stroke is not sufficiently long the modulation is not possible (with short stroke, as the stem moves, the valve is totally open or closed). Minimum 5mm strokes are recommended, for big valves 16, 25, 50, mm strokes.

For ON/OFF valves the stroke has less importance, the only important parameter for ON/OFF valves is the Kvs !!

The stroke affects Kvr and Kvo, and ultimately on the Characteristic and Authority:

- Kvr: minimum value of adjustable water flow, that is the minimum water flow rate that still respects the characteristic of the valve, below which it acts as ON-OFF
- Kvo: characteristic, or valve curve (value that defines the basic characteristic of the valve). Kvo identifies the way the water flow changes depending on the valve is opening (linear characteristic, equal-percentage, linear/equal-percentage)
- Linear characteristic when equal absolute stroke values, with respect to the total, correspond to equal percentages of modification of the kvs
- Equal-percentage characteristics when equal absolute stroke values, with respect to the total, always corresponds the same absolute percentual variation of the Kvs on the previous value of the Kvs.
- Equal percentage/linear characteristic is the combination of the 2 characteristics and is used in 3-way shutter valves so that the flow of the mixing way (always open) is as constant as possible over the entire stroke.

The characteristic of the valves is critical in the regulation of the systems, even if with our current digital microprocessor regulators, have so high levels, such as to compensate in good measure any error in the selection and sizing of the valves.

- Pv: Valve authority (varies between 0.1 and 1), is the ratio between the pressure drops with fully open valve, with nominal water flow, and the pressure difference between upstream and downstream with the valve closed. Each time the stroke of the regulation valve changes, the flow rate changes and therefore the pressure on the valve that deforms the basic characteristic curves (linear or equal-percentage). The entity of the deformations of the characteristics depends on the Pv authority.

Kvs (Fattore perdita di carico acqua della valvola)

Talvolta viene usata anche l'abbreviazione Kv.
Il Kvs definisce le caratteristiche idrauliche (curva "Qw-Δp") di una valvola. Il Kvs è un parametro fondamentale, necessario per scegliere correttamente la valvola e confrontare valvole di costruttori diversi. Esistono molti parametri per identificare una valvola, ma il Kvs è di gran lunga quello più importante, tanto è vero che spesso si dice "2 valvole sono uguali quando hanno lo stesso Kvs".
Valvole con lo stesso Kvs, dal punto di vista idraulico, si comportano allo stesso modo.

Kvs corrisponde ai m³/h di portata acqua che provocano la perdita di carico di 1 bar con valvola completamente aperta.

Vale la relazione: $Kvs = Qw / (\Delta p)^{1/2}$

Dove: Qw = portata acqua in [m³/h] ; Δp = perdita di carico in [bar]
Ricorda: (1 bar = 10 mc.a. = 100 kPa) ; (1 m³/h = 1.000 l/h)

Come estensione, utilizzando la stessa relazione, è possibile calcolare il Kvs per qualsiasi sistema idraulico (Tubazione, Unità terminale, Batteria).

- **Per valvole ON/OFF**, è consigliato usare valvole con alto Kvs, per assicurare una bassa perdita di carico (sempre fonte di inefficienza e spreco energetico).
Nota: Kvs grande corrisponde a valvola con via di passaggio grande, con minori perdite di carico = meno sprechi.
– Per le valvole ON/OFF noi consigliamo di usare valvole con il valore di Kvs il più grande possibile (compatibilmente con ingombri e costi) + consideriamo come valore limite da non superare Kvs = portata acqua in m³/h della batteria.
- **Per valvole usate in modulazione** (Modulanti, 3-Punti, PWM) è consigliato usare valvole con Kvs appropriato.
Se il Kvs è troppo piccolo, infatti, significa che la valvola è troppo piccola: anche con valvola tutta aperta la portata acqua non è sufficiente per l'unità, e non si riesce a modulare.
Se il Kvs è troppo grande, significa che la valvola è troppo grande: anche una piccola apertura in modulazione lascia fluire la portata acqua totale richiesta dall'utenza, e non si riesce a modulare.
– Alcuni costruttori consigliano che la perdita di carico della valvola debba essere almeno uguale alla perdita di carico dell'utenza (batteria).
– Altri costruttori consigliano di scegliere una valvola con Kvs che dia luogo ad una perdita di carico di 1mc.a. (= 0,1 bar = 10 kPa) con valvola completamente aperta e portata acqua max richiesta.
– Altri costruttori consigliano di scegliere una valvola con Kvs pari alla portata acqua in m³/h dell'utenza (batteria), questo significa che la valvola darà luogo ad una perdita di carico di 1 bar con valvola completamente aperta.
– Noi consigliamo di usare valvole con il valore di Kvs più prossimo (uguale o comunque confrontabile) al Kvs della batteria + consideriamo come valore limite da non superare Kvs = portata acqua in m³/h della batteria.

Valvole a 2 o 3 vie ?

Le valvole possono essere a 2-vie o a 3-vie. Le valvole a 3-vie possono essere usate sugli impianti come deviatrici o come miscelatrici. Riferite ad una unità terminale (sia per i piccoli fan-coils "FC", sia per le grandi centrali trattamento aria "CTA o AHU") sono sempre usate come deviatrici per l'utenza (utenza = scambiatore, batteria).

- **Valvola a 3-vie: consigliata per impianti con pompe tradizionali** (pompe a portata acqua costante con prevalenza costante).
Quando la valvola 3-vie "chiude", devia il flusso sul ritorno.
Quasi sempre il Kvs della via dritta è minore del Kvs della via in deviazione: caratteristica che permette di compensare le perdite di carico della batteria, che viene a mancare con valvola in deviazione. In questo modo l'impianto rimane sempre ben bilanciato, indipendentemente che la valvola 3-vie sia aperta o chiusa: la pompa lavora sempre in condizioni ottimali/costanti, sempre con le stesse caratteristiche idrauliche (stessa portata e stessa perdita di carico).
- **Valvola a 2-vie: consigliata per impianti con pompe a risparmio energetico** (pompe di nuova generazione, EC, a portata acqua variabile: modulando il numero di giri RPM, garantiscono una prevalenza costante e portata acqua variabile).
Su un impianto idraulico dove sono installate più valvole a 2-vie, man mano che alcune di esse chiudono, la pressione in mandata della pompa tende ad aumentare. Per le pompe a risparmio energetico, di nuova generazione, interviene il sistema di regolazione che riduce il numero di giri della pompa. Viene trovato un nuovo punto di equilibrio, più basso, che consente un notevole risparmio energetico (con minore portata, minore RPM e minore assorbimento elettrico).

Kvs (Water pressure drop factor of the valve)

It is sometimes also used the abbreviation Kv.
The Kvs defines the hydraulic characteristic (curve "Qw-Δp") of the valve. The Kvs is an important parameter needed to choose the correct valve and to compare to compare valves of different manufacturers. There are many parameters to identify a valve, but the Kvs is by far the most important, so much that often it is said that "2 valves are equal when they have the same Kvs".
Valves with the same Kvs from hydraulic point of view, they behave the same way.

Kvs corresponds to m³/h water flow causing 1 bar pressure drop with valve fully open.

It is valid hereby relation: $Kvs = Qw / (\Delta p)^{1/2}$

Whereas: Qw = water flow in [m³/h] ; Δp = pressure drops in [bar]
Remember: (1 bar = 10 m w.c. = 100 kPa) ; (1 m³/h = 1.000 l/h)

As an extension, using the same relation it is possible to calculate the Kvs for any hydraulic system (Piping, Terminal units, Coil).

- **For ON/OFF valves**, it is recommended to use valves with high Kvs, to ensure low pressure drop (always a source of inefficiency and waste of energy).
Note: big Kvs value means large valve, with low pressure drops = less waste.
– For ON/OFF valves we recommend to use valves with the largest possible Kvs value (compatibly with dimensions and costs) + consider as limit value not to exceed Kvs = water flow rate in m³/h of the coil.
- **For modulating valves** (Modulating, 3-Points, PWM) it is recommended to use valves with suitable Kvs.
If the Kvs is too small, in fact, it means that the valve is too small: even with the valve fully open the water flow is not sufficient for the unit, and it is not possible to modulate.
If the Kvs is too large, it means that the valve is too big: even a small opening in modulation makes flowing the total required water flow by the user, and it is not possible to modulate.
– Some manufacturers recommend that the pressure drop of the valve must be at least equal to that of the load (coil).
– Other manufacturers recommend to select a valve with Kvs giving a pressure drop of 1m w.c. (= 0.1 bar = 10 kPa) with valve fully open and max water flow request.
– Other manufacturers recommend choosing a valve with Kvs equal to the water flow rate in m³/h of the end-user (coil), this means that the valve will have a pressure drop of 1 bar with the valve completely open.
– We recommend the use of valves with Kvs value as close as possible (equal or at least comparable) to the Kvs of the coil + let us consider as limit value not to exceed Kvs = water flow rate in m³/h of the coil.

2 or 3 way valves ?

The valves can be 2-way or 3-way.
The 3-way valves can be used in the systems as deviating or mixing valves.
Referring to a terminal unit (both for small fan-coils "FC", and for large air handling units "AHU or CTA") are always used as user flow deviating (user = exchanger, coil).

- **3-way valve: recommended with traditional pumps systems** (constant water flow with constant static pressure).
When a 3-way valve "closes", bypass the flow on the return.
Almost all of the Kvs of the straight way is less than Kvs of the bypassing way: a feature that allows to cover the pressure drops of the bypassed coil. In this way the system remains always well balanced, in both cases the 3-way valve is open or closed, the pump works in the best/constant conditions, always with the same hydraulic characteristics (same water flow and same pressure drop).
- **2-way valve: recommended with energy saving pumps** (new-generation pumps, EC, with variable water flow: modulating the RPM, they guarantee a constant static pressure and variable water flow).
On an hydraulic system where there are multiple 2-way valves, as some of them close, the pressure in the water supply is increased.
With new generation energy saving pumps, the control system reduces the RPM of the pump. New, lower regime, working point, is found, which allows considerable energy savings (with a smaller water flow, lower RPM and lower power consumption).

MOTORI ELETTRICI PER LA VENTILAZIONE

ELECTRIC MOTORS FOR VENTILATION

	LEGENDA MOTORI	LEGEND MOTORS
HEE motor	Motore ad alta efficienza energetica	High Energy Efficiency motor
HHEE motor	Motore ad altissima efficienza energetica	Very High Energy Efficiency motor
BLAC technology	Motore con Tecnologia Brushless a corrente alternata	Motor with Brushless Alternating Current technology
BLDC technology	Motore con Tecnologia Brushless a corrente continua (normalmente non utilizzato nel settore HVAC)	Motor with Brushless Direct Current technology (usually not used in the HVAC sector)
M, Mot, MOT	Motore (in generale)	Motor (general)
Mot.AC	Motore asincrono (tradizionale)	Asynchronous Motor (traditional)
Mot.AC(+TH)	Motore asincrono (tradizionale) con protettore termico interno (TH)	Asynchronous Motor (traditional) with internal thermal protection (TH)
Mot.EC	Motore controllato elettronicamente (motore elettronico)	Motor electronic control (electronic motor)
M, MV	Motore Ventilatore (in generale) (alcuni costruttori, usano la abbreviazione semplice "M")	Fan Motor (general) (some manufacturers, simply use "M" abbreviation)
MVB	Motore Ventilatore Brushless (a grande risparmio energetico)	Brushless Fan Motor (large energy saving)
MV-3V-230V	Motore Ventilatore Asincrono (tradizionale) a 3 velocità, alimentazione 230Vac monofase	Asynchronous Fan Motor (traditional) with 3 speed, power supply 230Vac single-phase
MV-EC-V010	Motore Ventilatore, controllato elettronicamente (EC= electronic commutation, o electronic control) con segnale di modulazione 0...10Vdc, alimentazione 230Vac monofase	Fan Motor, electronic control (EC= electronic commutation, or electronic control) with modulating 0...10Vdc signal, power supply 230Vac single-phase
MVB-EC-V010	Motore Ventilatore Brushless, controllato elettronicamente (EC= electronic commutation, o electronic control) con segnale di modulazione 0...10Vdc, alimentazione 230Vac monofase	Brushless Fan Motor, electronic control (EC= electronic commutation, or electronic control) with modulating 0...10Vdc signal, power supply 230Vac single-phase
MV-1V-400V	Motore Ventilatore Asincrono (tradizionale) ad 1 velocità, alimentazione 400Vac trifase	Asynchronous Fan Motor (traditional) with 1 speed, power supply 400Vac three-phase
MV-2V-400V	Motore Ventilatore Asincrono (tradizionale) ad 2 velocità, alimentazione 400Vac trifase (doppia polarità o Dahlander)	Asynchronous Fan Motor (traditional) with 2 speed, power supply 400Vac three-phase (double polarity or Dahlander)

Esiste una ampia varietà di motori

Motori asincroni (AC), motori elettronici (EC, VF, VFD, Brushless, DC), motori a rotore esterno, motori a rotore interno, ecc.: ogni differente motore ha caratteristiche tecniche estremamente differenti. Esempi:

- Un motore a rotore esterno garantisce una maggiore silenziosità, di almeno 2-3 dB(A), rispetto all'analogo motore a rotore interno.
- Un motore elettronico (EC) può essere regolato in modo continuo e garantisce una elevata efficienza energetica.
- Un motore Brushless, di ultima generazione, è il motore con regolazione continua con il massimo risparmio energetico attualmente possibile con le tecnologie a disposizione.

I prezzi delle differenti tecnologie sono così diversi fra di loro che non consentono alcun confronto dei motori "guardando solo il prezzo". Il motore deve essere scelto, quindi, in funzione delle sue specificità e delle sue caratteristiche tecniche: è pertanto necessario conoscere i principali caratteri distintivi dei diversi motori, per poter valutare e confrontare motori (e di conseguenza unità) di costruttori diversi.

Motore AC (asincrono)

Il motore asincrono prevede 2 elementi principali: lo statore (parte fissa) dove sono posizionate le matasse/avvolgimenti ed il rotore (parte che gira) a gabbia di scoiattolo (normalmente inclinata, in alluminio pressofuso). Per il funzionamento, viene fatta circolare una corrente sugli avvolgimenti dello statore, che genera un campo magnetico rotante alla velocità (storica) di sincronismo. Il rotore, investito dal campo magnetico rotante, diviene sede di forze elettromotrici indotte e quindi la gabbia di scoiattolo viene percorsa da correnti indotte che tendono ad opporsi alla causa che le ha generate, cioè alla rotazione del campo magnetico statorico. L'unico modo con cui le correnti indotte (rotoriche) possono opporsi al moto del campo è di rincorrerlo, quindi il rotore si mette in rotazione senza però mai raggiungere la velocità di sincronismo del campo magnetico dello statore (ecco che prende il nome asincrono, cioè non sincrónico). Con questa tecnologia si ottiene il motore "tradizionale": semplice, robusto, e tuttora il più utilizzato nella tecnica. Allo stesso tempo, però, le correnti indotte sul rotore sono sempre fonte di inefficienza e spreco energetico (infatti il motore scalda molto). Inoltre, per i motori asincroni plurivelocità, con numero di giri inferiore il consumo elettrico è minore, ma la riduzione è molto meno che proporzionale. Quindi ai bassi regimi il motore asincrono lavora con basse efficienze, via via sempre più basse al diminuire della velocità. Alla velocità minima, il rendimento è minimo.

Motore EC (elettronico)

Un motore si definisce "Motore Elettronico" quando il suo numero di giri può essere regolato elettronicamente, con un segnale di modulazione. A seconda dei modelli presenti sul mercato, sono possibili diversi tipi di segnale di modulazione: PWM, 3-Punti, 0...20mA, il più diffuso è 0...10Vdc. Qualora non sia specificato il segnale, si considera sottinteso 0...10Vdc. Le sigle normalmente più utilizzate sono:

- EC (electronic commutation, o electronic control): controllato elettronicamente.
- VF (Variable Frequency) o VFD (Variable Frequency Drive): controllato tramite variazione della frequenza della tensione di alimentazione. Nota: la variazione della frequenza viene pilotata da un segnale elettronico, quindi un motore VF (o VFD) è anche un motore EC.

Carattere distintivo dei motori EC è la variazione continua 0-100% della portata aria e, quindi, della potenza termica e frigorifera dell'unità adeguandole, istante per istante, alle effettive esigenze del locale da climatizzare, con notevoli vantaggi in termini di comfort e silenziosità. Inoltre i motori EC sono, per la loro costruzione intrinseca, motori a risparmio energetico, soprattutto nel funzionamento a regimi ridotti: quando si riduce il numero di giri "RPM" (e quindi la portata aria del ventilatore), il consumo elettrico si riduce proporzionalmente. I motori EC, a "risparmio energetico", soddisfano le normative internazionali, sempre più restrittive, in termini di efficienza energetica e conseguenti emissioni di CO2.

There is a wide range of motors

Asynchronous motors (AC), electronic motors (EC, VF, VFD, Brushless, DC), external rotor motors, internal rotor motors, etc...: each different motor having different features. Examples:

- An external rotor motor ensures a quieter level, at least 2-3 dB(A), compared with the internal rotor motor.
- An electronic motor (EC) can be continuously adjusted and provides high energy efficiency.
- Last generation Brushless motor, is a motor with continuously adjustment, with the best possible energy savings with the available technologies.

The prices of different technologies are so different from each other that it is not possible a comparison "only looking at the price". The motor must be chosen according to its technical characteristics and specificities: it is therefore necessary to know main different features of the motors in order to evaluate and compare them (and therefore units) from different manufacturers.

AC motor (Asynchronous)

The asynchronous motor includes two main components: the stator (fixed part) made by the windings and the rotor (turning part) squirrel cage (usually inclined, aluminium cast). An electric current circulates in the windings of the stator, generating a rotating magnetic field (stator) turning at the synchronism speed. The rotor, invested by the rotating magnetic field, becomes the seat of induced electromotive forces and then the squirrel cage is covered by the induced currents which tend to oppose to the cause that generated them, i.e. to the rotation of the stator magnetic field. The only way in which the induced currents (rotor) may oppose to the motion of the magnetic field is to run after it, and then the rotor rotates never reaching the synchronous speed of the stator magnetic field (here named asynchronous, i.e. not synchronous). With this technology the "traditional" motor is obtained: simple, strong, and still the most widely used. At the same time, however, the induced currents on the rotor are always a source of inefficiency and waste of energy (the motor in fact gets very hot). In addition, for multi-speed asynchronous motors, with lower speed, power consumption is also lower, but the reduction is much less than proportional. So, at low speed asynchronous motor works with low efficiencies, gradually lower and lower as the speed decreases. At minimum speed, the efficiency is minimal.

EC Motor (Electronic)

A motor is called "Electronic Motor" when its speed can be adjusted electronically, with a modulating signal. Depending on the models on the market, there maybe various types of modulating signals: PWM, 3-Points, 0...20mA, and 0...10Vdc which is most popular. If the signal is not specified, 0...10Vdc is implied. Hereby generally more used acronyms:

- EC (electronic commutation, or electronic control): electronic control.
- VF (Variable Frequency) or VFD (Variable Frequency Drive): controlled by frequency variation. Note: the frequency variation is controlled by an electronic signal, then a VF motor (or VFD) is also an EC motor.

Characteristic of the EC motors is continuously variable 0-100% of the air flow and consequently the heating and cooling capacity of the unit, which are adapted instant by instant, to the actual needs of the room to be air conditioned, with great advantages in terms of comfort and noise. Moreover, EC motors are, by their intrinsic construction, energy efficient motors, especially in reduced operation mode: when the "RPM" is reduced (and thus the fan air-flow), electric consumption is proportionally reduced. The "energy saving" EC motors, meet the international standards, more and more restrictive in terms of energy efficiency and consequent CO2 emissions.

MOTORE EC-BRUSHLESS



Motore Elettronico di ultima generazione, a magneti permanenti, senza spazzole, tecnologia BLAC (Brushless Alternating Current), sensor less. Detto anche EC Brushless (elettronico).

Il Brushless nasce dalla fusione delle più sofisticate tecnologie nel campo della meccanica e dell'elettronica e prevede 3 elementi principali:

- Una parte fissa, lo statore, munito delle bobine (avvolgimenti) che, alimentate dalla corrente elettrica, funzionano come degli elettromagneti.
- Una parte rotante, il rotore, munito di un anello in minerali pregiati sinterizzati su cui sono impresse le polarità dei magneti permanenti. Questi magneti trascinano il rotore, facendolo ruotare, per tentare di allinearsi al campo magnetico generato dalle bobine dello statore.
- Elettronica di pilotaggio (Inverter o Driver), che modula la corrente nelle bobine dello statore, regolando in questo modo la velocità di rotazione del rotore (l'elettronica accelera o rallenta il motore modulando la corrente di alimentazione in funzione del segnale di regolazione 0...10Vdc proveniente dal regolatore climatico dell'unità). L'elettronica, che a seconda dei modelli può adottare i sensori di Hall o la tecnologia "sensor-less", ha svariate altre funzioni: controlla le fasi del motore, verifica in ogni momento la posizione/orientamento del rotore in modo da trascinarlo con l'esatto numero di giri stabilito, limita la corrente nelle bobine limitando così la coppia del motore ed equilibrandola alle effettive prestazioni necessarie.

Nei motori Brushless il campo magnetico fra rotore e statore interagisce senza contatto meccanico (Brushless = senza spazzole) e la tecnologia a magneti permanenti elimina le correnti indotte sul rotore: si eliminano così tutte le fonti di spreco tipiche del motore asincrono con conseguente enorme riduzione del consumo energetico (infatti il motore Brushless scalda molto meno di un tradizionale motore asincrono).

Rispetto ai tradizionali motori asincroni, il Brushless ha enormi vantaggi:

- Regolazione della velocità di rotazione in modo preciso e continuo (0-100%)
- Maggiore rendimento energetico (il massimo fra tutte le tecnologie disponibili)
- Ridotta usura, Maggiore durata, Maggiore affidabilità.

Caratteristiche che rendono il motore Brushless insostituibile nei più svariati settori dell'Hi-Tech: Robotica, Azionamenti di precisione, Apparecchiature mediche, Settore aereo ed aerospaziale, ecc.

Il grande vantaggio dei motori EC Brushless è la notevole riduzione degli assorbimenti elettrici, che nel funzionamento ai bassi regimi arriva fino ad 1/3 di quello dei motori AC asincroni tradizionali a 3 velocità e nel funzionamento integrato si attesta circa al 50%, con la corrispondente riduzione delle emissioni di CO2!

- **Il motore Brushless assicura il massimo risparmio energetico** rispetto a tutte le altre tecnologie attualmente disponibili.
- **L'inverter modula in continuo la portata aria** adeguandola, istante per istante, alle effettive esigenze del locale da climatizzare.
- **Insieme si vince:** Brushless + Inverter è la coppia del futuro che unisce i notevoli vantaggi in termini di risparmio energetico al massimo comfort e silenziosità ... ogni confronto rispetto ad una unità dotata di tradizionale motore AC asincrono a 3 velocità diventa superfluo ...

Ricorda: Accessorio indispensabile per il funzionamento di una unità con motore Brushless è il regolatore con segnale di controllo modulante 0...10Vdc.

Maggiore benessere

La variazione continua 0-100% della portata aria (tramite segnale 0...10Vdc) si traduce nella conseguente modulazione della potenza termica e frigorifera, adeguandole, istante per istante, alle effettive esigenze del locale da climatizzare, si traduce in:

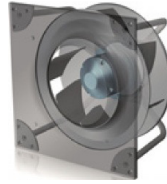
- Comfort totale: ridotte oscillazioni della temperatura e dell'umidità nei locali climatizzati.
- Rapida messa a regime degli ambienti climatizzati
- Ridotte oscillazioni della rumorosità e Massima silenziosità di funzionamento

Minore consumo (100% Brushless ... 150% Vantaggi)

La tecnologia Brushless+Inverter, amica dell'ambiente, si traduce in:

- **50% risparmio annuo di energia elettrica** (fino al 70% nel funzionamento ai più bassi regimi di rotazione).
I motori ad alta efficienza EC Brushless, di ultima generazione, abbinati alla tecnologia Inverter, essendo in grado di modulare la portata dell'aria in modo continuo 0-100%, consentono assorbimenti mediamente ridotti del 50% rispetto ai tradizionali motori AC a 3-velocità.
- **50% riduzione delle emissioni di CO2** conseguenza del minore consumo di energia
- **50% Riduzione del livello di rumorosità**
la silenziosità è assicurata dalla variazione continua della portata aria, che consente all'unità di funzionare a regimi mediamente più bassi.

EC-BRUSHLESS MOTOR



Last generation Electronic Motor, with permanent magnets, brush less, BLAC Technology (Brushless Alternating Current), sensor less. Also known as Brushless EC (electronic).

The Brushless is a combination of sophisticated technologies in the field of mechanic and electronic and includes 3 main items:

- A fixed part, the stator, provided with coils (windings) which, power supplied by electric current, work like electromagnets.
- A rotating part, the rotor, equipped with a mineral sintered ring on which are impressed the polarities of the permanent magnets. These magnets drag the rotor, and rotate it, trying to align to the magnetic field generated by the stator windings.
- The driving electronics (Inverter or Driver), which modulates the electric current in the stator windings, regulates the rotation speed of the rotor (the electronic accelerates or slows down the motor by modulating the electric current as a function of the control signal 0...10Vdc coming from the climate controller of the unit).

The electronic, which depending on the models, can be adopt the Hall sensors or the "sensor-less" technology, has several other functions: controls the motor phases, verify instantly the position/orientation of the rotor in order to drag it with the exact established RPM, limits the current in the coils, thus limiting the motor torque and balance it to the actual needed performances.

In the Brushless motors the magnetic field between rotor and stator interact without mechanical contact (Brushless = without brushes) and with permanent magnets technology removes the induced currents on the rotor: eliminating all dissipative sources typical of the induction asynchronous motor with a consequent huge reduction of energy consumption (in fact the brushless motor warms up much less than the conventional asynchronous motor).

Compared to conventional induction motors, the Brushless has huge advantages:

- Regulation of the speed in accurate and continuous (0-100%)
- Increased energy efficiency (the maximum possible between all the available technologies).
- Reduced wear, Longer life, Greater reliability.

Features that make the Brushless motor irreplaceable in many Hi-Tech fields: Robotics, Precision Drive, Medical devices, Aviation and Aerospace, etc..

The big advantage of the EC Brushless motors is the remarkable reduction in power consumption which working at low speed becomes up to 1/3 in comparison with traditional 3-speed AC asynchronous motors and in integrated operation is approximately 50%, with the corresponding reduction CO2 emissions!

- **The Brushless motor provides maximum energy savings** in comparison with all other currently available technologies.
- **The Inverter permanently modulates the air flow**, adjusting instant by instant, to the actual needs of the room to be conditioned.
- **Winning together:** Brushless + Inverter is the couple of the future which combines the remarkable benefits in terms of energy savings to the maximum comfort and low noise ... any comparison with respect to a conventional 3 speed AC synchronous motor becomes superfluous...

Remember: An essential accessory for the operation of a unit with Brushless motor is the controller with modulating control signal 0...10Vdc.

Improved well-being

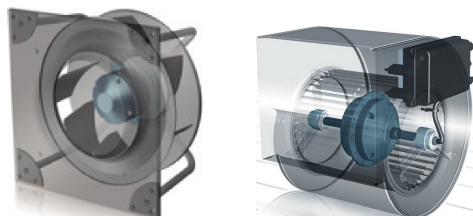
The continuous variation 0-100% of the air flow (via 0...10Vdc signal) results in consequent modulation of the heating and cooling capacity, adapting, instant by instant, to the actual needs of the room to be conditioned, means:

- Total Comfort: small fluctuations of the temperature and humidity in the air-conditioned rooms.
- The regime conditions of the air-conditioned rooms are rapidly reached
- Small fluctuations of the noise and Very quiet operation

Lower consumption (100% Brushless ... 150% Advantages)

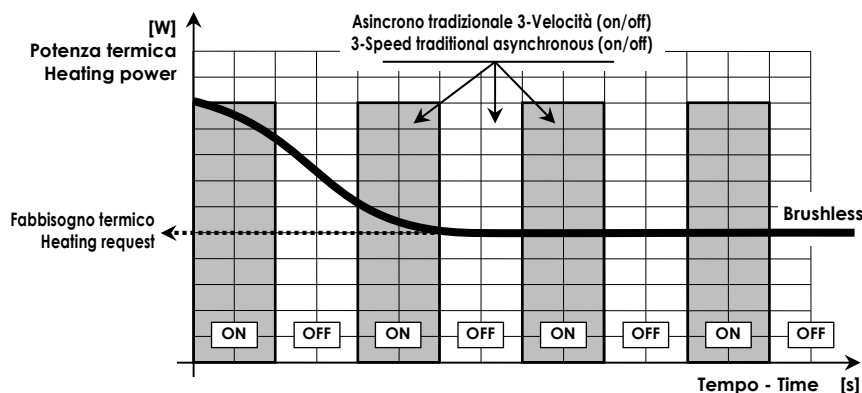
Brushless + Inverter technology, environment friendly, means:

- **50% yearly energy saving** (up to 70% with motor operating at lower speeds).
Last generation high efficiency EC Brushless motors, combined with the Inverter technology, being able to modulate the air flow in a continuous way 0-100%, allowing electric current absorptions reduced by 50% compared to conventional 3-speed AC motors.
- **50% reduction in CO2 emissions** consequent is the lower energy consumption
- **50% noise level reduction**
the lower noise level is ensured by the continuous variation of air flow, which allows the unit to operate at averagely lower regimes.



BRUSHLESS: solo Vantaggi

BRUSHLESS: Advantages only

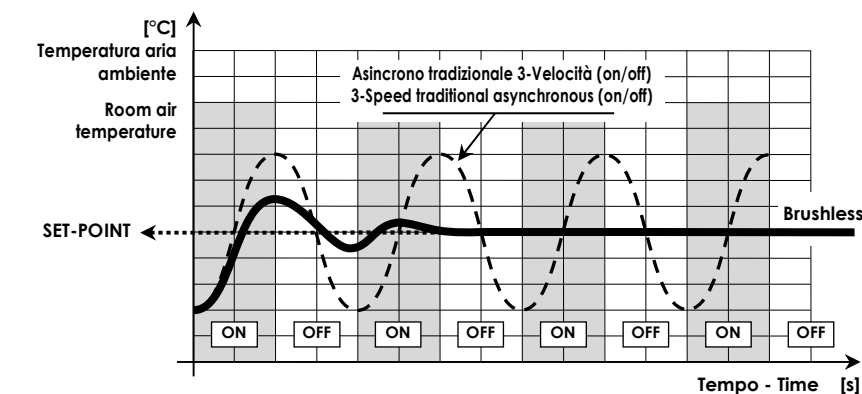


Prestazioni modulanti 0...100%

Maggiore benessere: la variazione continua 0...100% della portata aria (tramite segnale 0...10Vdc) si traduce nella conseguente modulazione della potenza termica e frigorifera, adeguandole, istante per istante, alle effettive esigenze del locale da climatizzare, garantendo così ridotte oscillazioni della temperatura, dell'umidità e della rumorosità.

Modulating performances 0...100%

Improved well-being: the continuous variation 0...100% of the air flow (tramite segnale 0...10Vdc) and the consequent modulation of the heating and cooling capacity, adapting, instant by instant, to the actual needs of the room to be air-conditioned, guarantees reduced fluctuations of the temperature, humidity and noise.

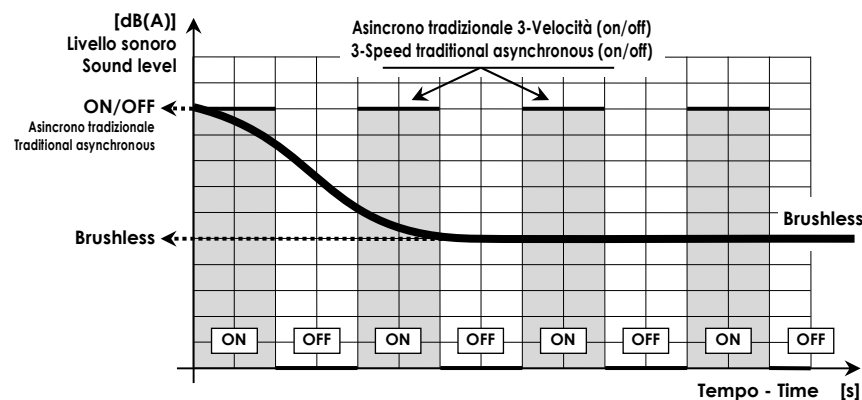


Comfort totale

- Ridotte oscillazioni della temperatura e dell'umidità nei locali climatizzati
- Rapida messa a regime degli ambienti climatizzati

Total comfort

- Reduced fluctuations of the temperature and humidity in the air-conditioned rooms
- The regime conditions of the air-conditioned rooms are rapidly reached



Massima silenziosità di funzionamento

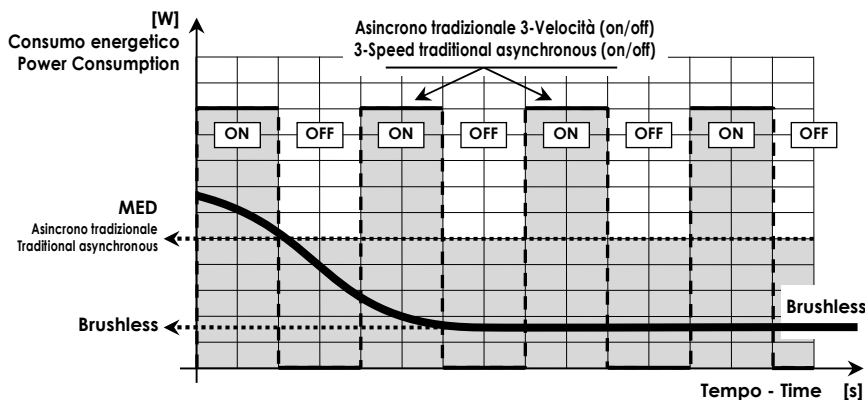
La variazione continua della portata aria consente all'unità di funzionare a regimi più bassi, assicurando:

- Rumorosità ridotta mediamente del 50%
- NO fastidiosi attacca/stacca

Maximum noise reduction

The continuous variation of the air flow allows to the unit to operate at lower speeds, ensuring:

- Reduced noise by an average of 50%
- Avoid annoying ON/OFF



Minore consumo

- 50% risparmio annuo di energia elettrica
- 50% riduzione delle emissioni di CO2

Notevole riduzione degli assorbimenti elettrici, che nel funzionamento ai bassi regimi arriva fino ad 1/3 di quello dei motori asincroni tradizionali a 3 velocità e nel funzionamento integrato si attesta circa al 50%, con la corrispondente riduzione delle emissioni di CO2 !

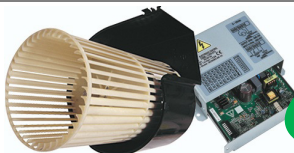
Lower consumption

- 50% yearly electric energy saving
- 50% reduction in CO2 emissions

Significant reduction in power consumption, which with motor operating at low speed becomes 1/3 in comparison with traditional 3-speed asynchronous motors and operating in integrated mode becomes approximately 50%, with the corresponding reduction in CO2 emissions!

Perché BRUSHLESS?

Verifichiamo insieme se conviene economicamente



Why BRUSHLESS?

Let's check together whether it makes sense economically

La differenza sostanziale fra una unità AC-Asincrona ed una EC-Brushless è il motore (... stessi ventilatori, stessa batteria, cambia solo il motore).

Dunque quando il motore gira con lo stesso numero di giri si avranno le stesse prestazioni (stesse portata aria, potenza frigorifera, potenza termica, portata acqua, perdita di carico acqua ... ed anche gli stessi livelli sonori perché a parità di giri i ventilatori generano lo stesso rumore).

Ci sono 1.000 motivi tecnici/commerciali/marketing/ecosostenibilità che raccomandano di scegliere il Brushless, ma di seguito ci limitiamo alla sola valutazione economica: verifichiamo a parità di prestazioni (dunque a parità di portata aria) in quanto tempo si ripaga il maggior costo del Brushless grazie al risparmio sul consumo di energia elettrica (il Brushless ha maggiore efficienza).

Per concretezza facciamo un confronto fra i ventilconvettori FC (AC) ed FCE (EC).

Substantial difference between an AC-Asynchronous unit and a EC-Brushless unit is the motor (... same fans, same coil, just the motor is different).

So when the motor is running with the same number of rpm, you will have the same performances (same air flow, cooling capacity, heating capacity, water flow, water pressure drop ... and also the same sound levels because at the same rpm the fans generate the same noise).

There are 1,000 of reasons technical/commercial/marketing/ecosustainability that recommend to choose the Brushless, but hereby we will merely make an economic evaluation: we check for the same performances (i.e. at same air flow value) how long it takes to payback the higher cost of Brushless due to the saving on electric power consumption (the Brushless has larger efficiency).

In concrete way, let's compare the FC (AC) and FCE (EC) fan coils.

AC	Asincrono-Asynchronous	FC	12	22	32	42	52	62	72	82	92	102
Portate aria - Air flows (Nominal, ref. ESP=0Pa)	Max	m³/h	370	400	500	550	670	720	1.000	1.050	1.280	1.310
	Med	m³/h	285	310	400	440	590	635	890	935	1.140	1.160
	Min	m³/h	225	245	305	335	460	500	650	680	870	890
Assorb. elettrici (valori funzionamento) Current inputs (operating values) (ref.: ESP= 0Pa)	Max	W	48	48	87	89	71	73	128	133	167	172
	Med	W	34	34	57	59	55	57	103	105	135	140
	Min	W	23	25	36	39	39	41	71	73	96	98
EC	BRUSHLESS	FCE	12	22	32	42	52	62	72	82	92	102
Portate aria - Air flows (Nominal, ref. ESP=0Pa)	Max	m³/h	370	400	500	550	670	720	1.000	1.050	1.280	1.310
	Med	m³/h	285	310	400	440	590	635	890	935	1.140	1.160
	Min	m³/h	225	245	305	335	460	500	650	680	870	890
Segnale di controllo di riferimento Reference control signal	Max	Vdc	5,8	6,8	7,1	8,0	5,7	6,2	8,0	8,5	10	10
	Med	Vdc	4,0	4,7	5,4	6,2	4,7	5,2	6,8	7,3	8,9	9,1
	Min	Vdc	2,8	3,1	3,5	4,1	3,3	3,8	4,2	4,6	6,3	6,5
Assorb. elettrici (valori funzionamento) Current inputs (operating values) (ref.: ESP= 0Pa)	Max	W	19	25	27	34	23	26	46	53	73	73
	Med	W	11	13	18	22	17	19	35	39	60	62
	Min	W	8	9	10	12	11	13	16	18	30	31

Δ AC-EC Verifica convenienza economica: Confronto Asincrono (AC) contro Brushless (EC), con calcolo tempi di ammortamento
Check of the economic convenience: Comparison between Asynchronous (AC) and Brushless (EC), with payback calculation

Consumo medio per 1 ora di lavoro (1) Med. power consumption for 1 hour of work	AC	Wh	27,55	28,85	44,85	47,50	45,40	47,40	83,45	85,60	111,25	114,30
	EC	Wh	9,45	11,00	13,25	16,10	13,40	15,45	23,20	26,05	41,15	42,40
Delta costo - Delta cost (EC-AC)	(2)	€	50,00	50,00	50,00	50,00	50,00	50,00	50,00	50,00	50,00	50,00

Option 1 Condizioni di lavoro medie/normali (es. Uffici, Building) → Funzionamento: 3.000 ore/anno (= 10 ore/gg x 300 gg/anno)
Working conditions, medium/standard (eg. Offices, Building) → Operation: 3000 hours/year (= 10 hours/day x 300 days/year)

Consumo annuo Yearly consumption (3)	AC	kWh	82,65	86,55	134,55	142,50	136,20	142,20	250,35	256,80	333,75	342,90
	EC	kWh	28,35	33,00	39,75	48,30	40,20	46,35	69,60	78,15	123,45	127,20
Delta consumo annuale (AC-EC)		kWh	54,30	53,55	94,80	94,20	96,00	95,85	180,75	178,65	210,30	215,70
Delta yearly consumption	(4)	€	5,97	5,89	10,43	10,36	10,56	10,54	19,88	19,65	23,13	23,73

Ammortamento - Payback Anni-Years 8,4 8,5 4,8 4,8 4,7 4,7 2,5 2,5 2,2 2,1

Option 2 Condizioni di lavoro gravose/intensive (es. Hotel, Ambienti commerciali) → Funzionamento: 7.000 ore/anno (= 20 ore/gg x 350 gg/anno)
Hard/intensive working conditions (eg. Hotels, Commercial areas) → Operation: 7000 hours/year (= 20 hours/day x 350 days/year)

Consumo annuo Yearly consumption (3)	AC	kWh	192,85	201,95	313,95	332,50	317,80	331,80	584,15	599,20	778,75	800,10
	EC	kWh	66,15	77,00	92,75	112,70	93,80	108,15	162,40	182,35	288,05	296,80
Delta consumo annuale (AC-EC)		kWh	126,70	124,95	221,20	219,80	224,00	223,65	421,75	416,85	490,70	503,30
Delta yearly consumption	(4)	€	13,94	13,74	24,33	24,18	24,64	24,60	46,39	45,85	53,98	55,36

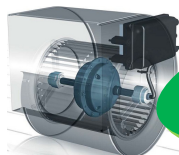
Ammortamento - Payback Anni-Years 3,6 3,6 2,1 2,1 2,0 2,0 1,1 1,1 0,9 0,9

- (1) Consumo medio per 1 ora di lavoro calcolata secondo gli standard EUROVENT relativi all'efficienza energetica (FCEER: Fan Coil Energy Efficiency Ratio): Funzionamento 5% Vel. Max, 30% Vel. Med, 65% Vel. Min
- (2) La variante Brushless viene proposta a 100,00 € di listino. Considerando uno sconto medio 50%, si ottiene prezzo netto di 50,00 €
- (3) Si considera prezzo energia elettrica = 0,11 €/kWh (i prezzi dell'energia elettrica in Europa sono variabili nel range 0,07-0,15 €/kWh: nel calcolo si è considerata una media di 0,11€/kWh)
- (4) Tempo ammortamento = (Delta costo) / (Delta consumo annuale) = (2)/(4)

- (1) Average power consumption for 1 hour of work calculated according to the EUROVENT energy efficiency standard (FCEER: Fan Coil Energy Efficiency Ratio): Operating 5% Max speed, 30% Med speed, 65% Min speed
- (2) The Brushless variant is proposed at 100.00 € list price. Considering an average discount of 50%, resulting net price is 50.00 €
- (3) We consider the cost of electrical energy = 0,11 €/kWh (cost of electrical power in Europe vary between 0.07 up to 0.15 €/kWh: in the calculation an average 0,11 €/kWh has been taken into account)
- (4) Payback time = (Delta cost) / (Delta yearly consumption) = (2)/(4)

BRUSHLESS Conviene

Con questi tempi di Ammortamento (2-3 anni) il BRUSHLESS Conviene!!



BRUSHLESS is Convenient

With similar payback time (2-3 years) the BRUSHLESS is Convenient !!

Inoltre il Brushless ha i seguenti vantaggi:

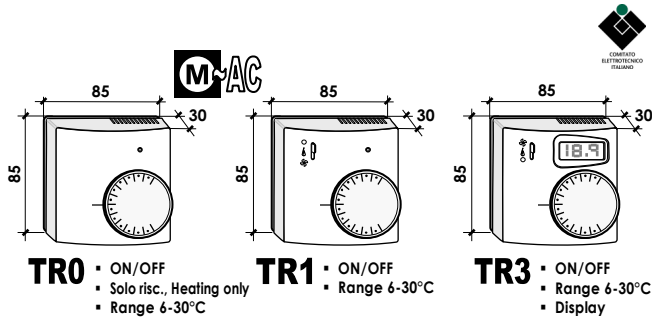
- **Prestazioni modulanti 0-100%**, che garantiscono un Comfort totale.
- **Massima silenziosità di funzionamento** (l'unità trova l'equilibrio di funzionamento ad un numero di giri più basso, garantendo silenziosità).
- **Riduzione CO2 ...** aiutaci a salvare il nostro pianeta, pensa al futuro.
- **Rapido ammortamento:** il calcolo sopra esposto è cautelativo (Fattori di riduzione tempo ammortamento: acquisto con sconto maggiore del 50%, numero ore/anno funzionamento maggiore, costo energia elettrica più alto e destinato a crescere, funzionamento a regimi più bassi, ecc.).
- **Maggiore durata:** il fattore che maggiormente influenza la vita di un motore è la sua temperatura interna. Il Brushless, assorbe molta meno energia elettrica, è più efficiente, dunque riscalda meno (rimane più freddo) e pertanto l'aspettativa di vita è maggiore.

Furthermore, the Brushless has the following advantages:

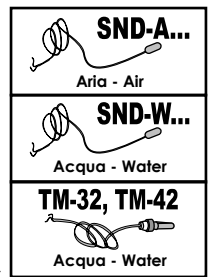
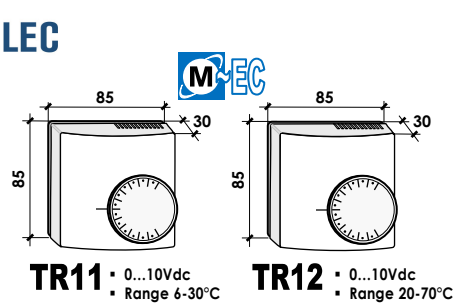
- **Modulating 0-100% performances**, that guarantee total Comfort.
- **Very quiet operation** (the unit finds equilibrium of operation to a lower rpm, ensuring very low noise).
- **Reduction of CO2 ...** help us to save our planet, think about the future.
- **Quick payback:** the above calculation is precautionary (Reduction Factors of payback time: purchase with higher than 50% discount, higher number of hours/year of operation, and higher cost of electrical energy intended to rise in the time, operation at lower rpm, etc.).
- **Longer durability:** the factor that most influences the life of a motor is its internal temperature. The Brushless, absorbs much less electrical energy, it has higher efficiency, therefore heats up less (it stays cooler) with longer life expectancy.

	Sigle usate nei sistemi di regolazione	Abbreviations used for the control systems
SET	Taratura (riferita ad una grandezza fisica da tarare)	Calibration (referred to a physical value to be calibrated)
SET-POINT	Punto di taratura (riferito ad una grandezza fisica non specificata)	Calibration point (referred to a physical not specified value)
T.SET, T.set	Temperatura di taratura (es.: T.SET=20°C significa che è stata impostata la temperatura di 20°C)	Calibration temperature (ex. T.SET=20°C means that 20°C temperature has been set)
P.SET, P.set	Pressione di taratura (es. P.set=150Pa significa che è stata impostata la pressione di 150Pa)	Calibration pressure (ex. P.set=150Pa means that 150Pa pressure has been set)
ΔP.SET, ΔP.set	Pressione differenziale di taratura (es. ΔP.set=150Pa significa che è stata impostata la pressione differenziale di 150Pa)	Differential pressure calibration (ex. ΔP.set=150Pa means that 150Pa differential pressure has been set)
COOL	Raffreddamento (COOL= Cooling)	Cooling (COOL= Cooling)
HEAT	Riscaldamento (HEAT= Heating)	Heating (HEAT= Heating)
MODE	Funzione che permette di commutare fra le diverse "Modalità di funzionamento": Raffreddamento (Cool) → Riscaldamento (Heat) → AUTO (Changeover automatico (per unità a 2-Tubi in funzione della temp. acqua, per unità a 4-Tubi con Zona Neutra)) → Solo ventilazione → Ecc.	Function which allows to switch between different "operating modes": Cooling (Cool) → Heating (Heat) → AUTO (Automatic Changeover (2-Pipe units according with water temperature, for 4-Pipe units with Neutral Zone)) → Only ventilation → Etc.
AUTO	Se riferito alla velocità, si intende "Velocità Automatica". Il regolatore attiva il ventilatore in modo automatico in funzione della differenza fra la temperatura ambiente rilevata e la temperatura di SET-POINT: la velocità sarà tanto più alta, quanto più la temperatura ambiente differisce da T.SET. In questo modo la portata aria e, quindi, la potenza termica e frigorifera dell'unità vengono adeguate, istante per istante, alle effettive esigenze del locale da climatizzare. Consigliata una distanza fra le velocità compresa nel range 0,3÷1,0 °C (ottimale 0,4°C).	If referred to speed, means "Automatic Speed". The controller activates the fan automatically according to the difference between the measured room temperature and the SET-POINT temperature: the speed will be as higher, as higher will be the difference of the room temperature from T.SET. In this way the air flow and, therefore, the heating and cooling capacity of the unit are adjusted, instant by instant, to the actual needs of the room to be conditioned. It is recommended a distance between the speeds in the range 0,3÷1,0 °C (optimum 0,4 °C).
ECO	ECO (o ECONOMY, o Riduzione Notturna). Normalmente l'attivazione di questa funzione consente una temporanea riduzione dei consumi grazie alla riduzione della temperatura di SET-POINT (se in riscaldamento), od aumento della temperatura di SET-POINT (se in raffreddamento). I regolatori prevedono la variazione del SET-POINT di uno step prestabilito (es. 2°C) od impostabile. Spesso, essendo ECO una modalità di risparmio, la velocità del ventilatore viene automaticamente limitata alla minima.	ECO (or ECONOMY, or Night Reduction). Usually the activation of this function enables a temporary reduction in the consumption by reducing temperature SET-POINT (in heating mode), or increase of the temperature SET-POINT (in cooling mode). The controllers provide the change of the SET-POINT of a fixed step (ex. 2°C) or adjustable. Often, as ECO is an energy saving mode, the fan speed is automatically set to the minimum.
STANDBY	L'unità si disattiva momentaneamente (o commuta in ECO). Spesso è una funzione automatica che si attiva per effetto dell'intervento di un fattore esterno (un segnale digitale, ad es: contatto finestra, contatto presenza, ecc.)	The unit is temporarily turned off (or switched to ECO). Often this is an automatic function which is activated by an external factor (a digital signal, ex.: window contact, presence contact, etc.).
CHANGE-OVER	Cambio fra funzionamento in Riscaldamento (inverno) e funzionamento in Raffreddamento (estate). Corrisponde alla inversione della logica di funzionamento: in riscaldamento l'unità si attiva solo per temperature ambiente inferiori a T.SET, mentre in raffreddamento l'unità si attiva solo per temperature ambiente superiori a T.SET.	Change-over in the operating mode between Heating mode (winter) and Cooling mode (summer). Corresponds to the inversion of the operating logic: in heating the unit is activated only for room temperatures below T.SET, while in cooling the unit is activated only for temperature higher than T. SET.
CHANGE-OVER AUTO 2-Tubi 2-Pipe	Change-Over automatico per unità a 2-Tubi → effettuato in funzione della Temperatura acqua Una sonda attiva il funzionamento in Riscaldamento o in Raffreddamento in funzione della temperatura acqua rilevata (acqua fredda= Raffreddamento, acqua calda= Riscaldamento). Sistema utilizzato solo per le unità a 2-Tubi (con 1 sola batteria), per le quali la temperatura dell'acqua è univoca (o acqua calda in inverno o acqua fredda in estate) ed è quindi possibile usare questa logica di Change-Over.	Automatic Change-Over For 2-Pipe unit → according to the water temperature A sensor activates the Heating or Cooling mode depending on the detected water temperature (cold water = Cooling, hot water = Heating). This system is used only for 2-Pipe unit (with a single coil), for which the water temperature is univocal (or hot water in winter or cold water in summer) and it is possible to use this Change-Over logic.
CHANGE-OVER AUTO 4-Tubi 4-Pipe	Change-Over automatico Per unità a 4-Tubi → effettuato con ZONA NEUTRA sul SET-POINT Sui sistemi a 4-Tubi si presuppone che sia sempre disponibile contemporaneamente acqua calda (sui 2 tubi dedicati al riscaldamento) ed acqua fredda (sui 2 tubi dedicati al raffreddamento). La logica di Change-Over in funzione della temperatura acqua, adottata per le unità a 2-Tubi, non è quindi applicabile. Per i sistemi a 4-Tubi il change-over automatico viene pertanto gestito in funzione della temperatura aria rilevata, confrontandola con quella del SET-POINT impostato. La gestione della temperatura ambiente viene fatta azionando le 2 valvole (valvola caldo o valvola freddo): il regolatore attiva la valvola caldo se la temperatura ambiente è inferiore alla T.SET, attiva la valvola freddo per temperature superiori alla T.SET. Fra funzionamento in caldo e funzionamento in freddo viene programmata una Zona Neutra all'interno della quale entrambe le valvole vengono mantenute chiuse. Normalmente l'ampiezza della Zona Neutra (es. 4°C) ha un range regolabile (es. 1÷10°C). Esistono regolatori con Zona neutra centrale (es. T.SET ±2°C), o con Zona neutra completamente laterale (es. T.SET -4°C).	Automatic Change-Over For 4-Pipe unit → performed with NEUTRAL ZONE on the SET-POINT On the 4-Pipe systems, it is assumed that hot water (in the 2 heating tubes) and cold water (in the 2 cooling tubes) are always available. The Change-Over logic as a function of water temperature, used in 2-Pipe units, is not applicable. For 4-Pipe systems the automatic change-over is therefore operated as a function of the measured air temperature, compared to the SET-POINT. The control of the room temperature is provided acting on the 2 valves (heating or cooling valve): the controller open the heating valve if the room temperature is lower than the T.SET, and open the cooling valve if the temperature is higher than the T.SET. Between heating and cooling operation mode a Neutral Zone must be programmed within which both valves are closed. Usual width of the Neutral Zone (ex. 4°C) has an adjustable range (ex. 1÷10°C). There are controllers with central Neutral Zone (ex. T.SET ±2°C), or completely side Neutral Zone (ex. T.SET -4°C).
POST-VENTILAZIONE POST-VENTILATION	Post-ventilazione (o ritardo spegnimento ventilatore). Raggiunto il SET-POINT, il regolatore disattiva l'elemento di scambio termico (es. valvola o resistenza elettrica), mentre continua a mantenere attivo il ventilatore per un periodo di tempo prestabilito, o impostabile. Funzione molto utile. Funzione obbligatoria per comandare unità provviste di resistenza elettrica: la post-ventilazione consente lo smaltimento del calore residuo (inerzia termica) della resistenza, calore che altrimenti potrebbe danneggiare componenti dell'unità termicamente sensibili (griglie o ventilatori in plastica). Nota: nel caso delle resistenze elettriche il tempo ottimale di post-ventilazione è di 300 secondi.	Post-ventilation (or delayed fan switch-off). Reached the SET-POINT, the controller turns off the heat exchanger device (ex. valve or electrical heater), while still keeps fan running for a pre-set or settable period of time. This is a very useful function. Mandatory function to control units with electrical heater: the post-ventilation to enable the dissipation of residual heat (thermal inertia) of the heater, heat which could damage heat-sensitive components of the unit (plastic grids or fans). Note: in case of electrical heaters the optimum post-ventilation time is approximately 300 seconds.

	Segle usate nei sistemi di regolazione	Abbreviations used for the control systems
<p>MINIMA TEMPERATURA ACQUA CALDA</p> <p>MINIMUM HOT WATER TEMPERATURE</p>	<p>La funzione "minima temperatura acqua calda" interviene solo in modalità riscaldamento. In raffreddamento viene by-passata. Questa funzione permette di interdire il funzionamento del ventilatore quando, in modalità riscaldamento, l'acqua sulla batteria non è sufficientemente calda: funzione utile per evitare l'immissione di aria fredda in ambiente (a causa dell'acqua troppo fredda), che in inverno può essere particolarmente fastidiosa.</p> <p>Il sensore che rileva la temperatura di minima viene di norma installato a contatto dell'elemento di scambio termico (es. sulla batteria acqua calda), ma a seconda dei regolatori può essere richiesta l'installazione sulla tubazione di ingresso dell'unità (prima dell'eventuale valvola di regolazione).</p> <p>Una analoga funzione per il raffreddamento normalmente non viene mai richiesta, poiché in estate la ventilazione è sempre comunque ben gradita, anche qualora sulla batteria non sia presente acqua fredda.</p>	<p>The "minimum hot water temperature" works only in heating mode. In cooling it is by-passed.</p> <p>This function disable the fan operation when, in heating mode, the water on the coil is not hot enough: it is used to prevent ventilation of cold air in the room (because the water is too cold), which in winter it can be particularly annoying.</p> <p>The probe which measures the minimum temperature is usually installed in contact with the heat exchanger (ex. on the hot water coil), but according to the controllers maybe required the installation on the inlet pipe unit (before any possible valve).</p> <p>Similar function for cooling normally is never required, because in summer the air ventilation is always well appreciated, even if in the coil there is not chilled water.</p>
<p>ANTI-STRAT.</p>	<p>Anti-stratificazione (o "sniffamento").</p> <p>Funzione molto utile per rilevare correttamente, anche con ventilatore fermo, la reale temperatura dell'aria ambiente.</p> <p>Qualora non sia prevista la ventilazione continua, quando il ventilatore si ferma la sonda rileverà una temperatura diversa da quella effettiva/reale dell'ambiente (percepita dalle persone) per effetto della stratificazione dell'aria o per il crearsi in prossimità del sensore di sacche d'aria stagnanti con temperature differenti da quelle dell'ambiente.</p> <p>Quando il ventilatore è spento per raggiungimento del SET-POINT, interviene allora la funzione anti-stratificazione che attiva il ventilatore alla velocità più bassa indipendentemente dalla termostatazione: la sonda rileva la corretta temperatura ambiente, la confronta con T.SET e di conseguenza decide se fermare o mantenere attiva l'unità. I periodi di intervento della funzione anti-stratificazione sono, a seconda dei differenti regolatori, prestabiliti od impostabili (ottimale è una attivazione della ventilazione per un periodo di 90 secondi ogni 15 minuti).</p> <p>La funzione è molto utile in tutti i casi in cui il sensore della temperatura ambiente sia installato su una posizione che risente della stratificazione dell'aria quando il ventilatore si ferma (es.: sensore installato sul canale di ripresa dell'aria; sul plenum di ripresa di fan-coils; a bordo di unità a soffitto a cassetta; ecc.).</p>	<p>Anti-stratification (or "sniffing").</p> <p>This is very useful function to detect correctly, even with fan stopped, the actual room air temperature.</p> <p>If it is not provided continuous ventilation, when the fan stops, the sensor will detect a different temperature than the actual/real of the room (felt by people) due to stratification or due to the presence in the nearby of the probe of stagnant air pockets at different temperatures from the ones of the room.</p> <p>When the fan is switched off after reaching the SET-POINT, then the anti-stratification activates the fan at the lower speed regardless of the thermostat: the probe detects the correct temperature, compares it with T.SET and accordingly decide whether stop or keep active the unit.</p> <p>The intervention periods of the anti-stratification, according to the different controllers, are pre-set or settable (an optimal activation of post-ventilation function for a period of 90 seconds every 15 minutes).</p> <p>The function is very useful in all cases where the room temperature probe is installed on a position which is affected by the stratification of the air when the fan stops (ex. probe installed on the air intake duct; on air intake fan-coil plenum; on board of ceiling cassette units, etc.).</p>
<p>ANTIGELO</p> <p>ANTIFREEZE</p>	<p>Funzione normalmente affidata ad un termostato a bulbo "TB" (viene usata l'estensione "TB.A" quando utilizzato come Termostato Antigelo).</p> <p>La funzione antigelo è necessaria per proteggere le batterie ad acqua installate su unità con una presa aria esterna di rinnovo. Sono normalmente disponibili diverse logiche di intervento/funzionamento:</p> <ul style="list-style-type: none"> ▪ "TB.A" posizionato sulla parte esterna della serranda: <ul style="list-style-type: none"> - Qualora il termostato rilevi aria esterna fredda, aziona la chiusura della serranda e l'unità va a prelevare solo aria interna di ricircolo. - Soluzione che garantisce il massimo risparmio energetico, applicabile solo per unità con ripresa di aria ext. parziale. ▪ 1 "TB.A" posizionato sulla parte esterna della serranda + 1 "TB.A" posizionato sulla batteria acqua calda (solo per unità 2-Tubi, o per unità dove la 1° batteria è quella dell'acqua calda): <ul style="list-style-type: none"> - Se i 2 termostati rilevano "aria ext. fredda + batteria fredda" → si attiva la chiusura della serranda (che resterà chiusa fintantochè la batteria rimane fredda). - Se i 2 termostati rilevano "aria ext. fredda + batteria calda" → OK, si mantiene la serranda aria ext. aperta. ▪ "TB.A" posizionato dopo la batteria calda (solo per unità 2-Tubi, o per unità dove la 1° batteria è quella dell'acqua calda): <ul style="list-style-type: none"> - Qualora il termostato rilevi che l'aria in uscita dalla batteria (dopo essere stata teoricamente riscaldata) è ancora fredda → comanda: Stop motore, Apertura valvola caldo, Chiusura serranda aria esterna (di solito presuppone reset manuale). 	<p>Function usually provided by a bulb type thermostat "TB" (the extension "TB.A" is used when used as an antifreeze thermostat).</p> <p>The antifreeze is needed to protect water coils installed on units with an external air intake.</p> <p>There are usually several logical intervention/operation:</p> <ul style="list-style-type: none"> ▪ "TB.A" placed on the outside of the louver: <ul style="list-style-type: none"> - If the thermostat detects cold external air, the louver gets closed and the unit will only use internal recirculation air. - Solution that ensures maximum energy savings, applicable only for units with partial return external air. ▪ 1 "TB.A" on the outside of the louver + 1 "TB.A" placed on the hot water coil (only for 2-pipe, or unit where first coil is the hot water coil): <ul style="list-style-type: none"> - If 2 thermostats detect the "external cold air + cold coil" → the louver is closed (which will remain closed as long as the coil is cold). - If the 2 thermostats detect "cold external air + hot coil" → OK, the external louver is kept open. ▪ "TB.A" placed after the hot coil (only for 2-pipe units, or unit where the first coil is the hot water coil): <ul style="list-style-type: none"> - If the thermostat detects that the air from the coil (in theory after treated) it is still cold → orders: Stop motor, Open heating valve, Closing the outside air louver (usually requires manual reset).
<p>AVVISO FILTRO SPORCO</p> <p>DIRTY FILTER ALERT</p>	<p>Le unità terminali di trattamento aria sono spesso equipaggiate di filtro sull'aspirazione, che necessita di una pulizia periodica. Sono possibili diversi sistemi per segnalare automaticamente quando sia giunto il momento per la pulizia del filtro:</p> <ul style="list-style-type: none"> ▪ Sistema temporizzato <p>Il regolatore conta il tempo (ore) di funzionamento del ventilatore e quando raggiunge un certo valore (soglia prestabilita o impostabile) avvisa che è arrivato il momento per la manutenzione. Fatta la pulizia, si resetta il sistema che riprende a conteggiare il tempo da zero. Sistema semplice e funzionale, ma non rileva le reali condizioni di intasamento del filtro.</p> <ul style="list-style-type: none"> ▪ Pressostato differenziale <p>Il pressostato differenziale rileva la perdita di carico del filtro: quando la differenza di pressione raggiunge la soglia impostata significa che il filtro è sporco. A seconda dei casi il pressostato può semplicemente attivare un avviso (es. spia luminosa), un allarme (es. cicalino sonoro) o fermare l'unità o il ventilatore (in questi 2 casi eventualmente con reset manuale), vedi accessori QA, ...</p>	<p>The terminal air treatment units are often equipped with an intake filter that needs periodic clearing.</p> <p>There are several possible ways to automatically report when it is time to clean the filter:</p> <ul style="list-style-type: none"> ▪ Temporized System <p>The controller counts the time (hours) the fan has been working and when it reaches a set value (fixed or adjustable threshold) warns that the time for maintenance has been reached. After cleaning, the system must be reset and it starts to count the time. Simple and functional, but does not detect the actual condition of possible obstructed filter.</p> <ul style="list-style-type: none"> ▪ Differential pressure switch <p>The differential pressure switch detects the pressure drop of the filter: when the pressure difference reaches the set threshold means that the filter is dirty. In some cases the pressure switch can simply turn on a warning (ex. warning light), an alarm (ex. buzzer) or stop the unit or the fan (in these 2 cases, possibly with manual reset), see accessories QA, ...</p>



CENELEC



Mod.

Cod.

TERMOSTATI ELETTRONICI (NO GESTIONE 3-VELOCITA') - ELECTRONIC THERMOSTATS (NO 3-SPEED CONTROL)

TR0	Termostato ambiente 230Vac, semplice, solo riscaldamento (1 contatto in scambio) Room thermostat 230Vac, simple, heating only (1 contact change-over) (Contatti-Contacts: 1SPDT-co 5(1)A 230Vac), (Compatibilità/y: SND-A, QE1(+GG), ATR-E1A, ATR-T1A+QM0/1/2, ...)		089905000
TR1	Termostato ambiente 230Vac, con OFF/Est/Inv (1 contatto in scambio, con inversione logica HEAT/COOL) Room thermostat 230Vac, with OFF/Summer/Winter (1 contact change-over, with reverse HEAT/COOL logic) (Contatti-Contacts: 1SPDT-co 5(1)A 230Vac), (Compatibilità/y: (SND-A xTR1), (SND-A3 xTR3), ATR-E1CF, ATR-T1CF+QM0/1/2,...)	NO Display	089905001
TR3		Display	089905002
TR11	Regolatore 24Vac, P+I (proporzionale + integrale), solo logica HEAT, con 1 uscita modulante 0...10Vdc Controller 24Vac, P+I (proportional + integral), only HEAT logic, with 1 modulating 0...10Vdc output Alimentazione - Power supply: 24Vac (Trasformatore 230V/24V non compreso - Transformer 230V-24V not included) Compatibilità/y: elementi modulanti - modulating equipments (EC-motor, VL-M010, MS-M010, bruciatori-burners, ...)	Range 6-30°C	089905004
TR12		Range 20-70°C	089905005
SONDE TEMPERATURA ESTERNE/REMOTE - EXTERNAL/REMOTE TEMPERATURE SENSORS			
SND-A	NTC 4,7kΩ @25°C±2, cavo/cable L=600mm Compatibilità/y: (CBE22, CBE23), (TR0, TR1)		089905029
SND-A3	Sonda remota temp. aria ambiente Remote room air temperature sensor PTC 2kΩ @25°C±2, cavo/cable L=600mm Compatibilità/y: (TR3, TR11, TR12)		089905030
SND-A4	NTC 10kΩ @25°C±2, cavo/cable L=600mm Compatibilità/y: (CBE25, CBE26, CBE27), (CR22, CR23, CR25, CR26)		089905041
SND-W4	Sonda temp. acqua (in alternativa al termostato "TM") Water temperature sensor (alternative to "TM" thermostat) NTC 10kΩ @25°C±2, cavo/cable L=600mm Compatibilità/y: (CBE25, CBE26), (CR23, CR25, CR26)		089905043
TM-32	Termostato minima temperatura acqua calda "TM" - Minimum hot water temperature thermostat "TM"	T.SET = 32°C	089902001
TM-42	Compatibilità/y: (CBE21, CBE22, CBE23, CBE25, CBE26, CBE27), (CB2, CB4), (CR1, CR22, CR23, CR25, CR26)	T.SET = 42°C	089902005

TR0 (solo caldo)

- Semplice/solo termostato con logica di funzionamento solo HEAT (inverno, riscaldamento), idoneo per tutte le applicazioni in cui sia richiesta 1 sola/singola uscita (on/off, o in deviazione) termostata.
- Stand-Alone: Termostato usato per controllare una unità solo caldo con 1 sola Vel..
- Termostato di zona: Termostato usato per controllare una linea elettrica (eventualmente interfacciata con 1 Relè di potenza) che alimenta in parallelo 1 o più unità solo caldo (unità ad 1-velocità, o unità a 3-velocità equipaggiate di comandi semplici a 3-velocità senza termostato).

TR1 (NO Display), TR3 (Display)

- Semplici/solo termostati idonei per tutte le applicazioni in cui sia richiesta 1 sola/singola uscita (on/off, o in deviazione) termostata, con inversione logica caldo/freddo (estate/inverno).
- Stand-Alone: Termostato usato per controllare una unità con 1 sola velocità.
- Termostato di zona: Termostato usato per controllare una linea elettrica (eventualmente interfacciata con 1 Relè di potenza) che alimenta in parallelo 1 o più unità ad 1-velocità (o unità a 3-velocità equipaggiate di comandi semplici a 3-velocità senza termostato).

TR11, TR12 (regolazione Modulante P+I)

- TR11-TR12: regolatori P+I, logica di funzionamento solo HEAT (inverno, riscaldamento), 1 sola uscita analogica (modulante 0...10Vdc), corrente max output 10mA. Idonei per controllare 1 solo elemento, ad es. 1 valvola VL-M010, opp. 1 serranda MS-M010, opp. 1 motore EC 0...10Vdc (es. Brushless), opp. 1 bruciatore modulante, ...
- TR11: Termostato idoneo per la gestione di qualsiasi dispositivo che richieda segnale di controllo modulante 0...10Vdc in funzione della temperatura ambiente (vedi range temperature 6-30°C).
 - TR12: Termostato idoneo per la gestione di qualsiasi dispositivo che richieda segnale di controllo modulante 0...10Vdc in funzione della temperatura di mandata (vedi range temperature alto: 20-70°C).

SND-A..., SND-W... (elettroniche)

- Sonda aria SND-A...:** Accessorio necessario solo qualora si desideri rilevare la temperatura dell'aria ambiente in un punto diverso da quello di installazione del pannello comandi. L'installazione di SND-A... esclude la sonda interna del comando remoto. Verificare compatibilità della sonda con il comando.
- Sonda acqua SND-W...:** Sonda temperatura con funzione di minima temperatura acqua calda, o change-over AUTO per unità a 2-Tubi. Verificare compatibilità della sonda con il comando.

TM-32, TM-42 (elettromeccanici)

- Termostati bimetallici a contatto con funzione di termostato di minima temp. acqua calda (invernale, in riscaldamento). Per i fan-coils forniti installati fra le alette della batteria acqua calda, per altre unità da installare sul tubo ingresso.
- TM-32 = TM con taratura 32°C.** Consigliato per unità alimentate con acqua calda a bassa temperatura (proveniente da caldaia a condensazione, pompa di calore, sistemi solari, ecc.). Termostati TM con T.SET maggiori non interverrebbero.
 - TM-42 = TM con taratura 42°C.** Consigliato per unità alimentate con acqua calda ad alta temperatura (proveniente da caldaia tradizionale con temperatura acqua di mandata fino a 60°C). Quando possibile usare termostati TM con T.SET=42°C (intervengono ad una temperatura maggiore, assicurando un comfort migliore).

TR0 (only heating)

- Simple/only thermostat with HEAT working logic only (heating, winter), suitable for all applications where is required 1 only/single output (on/off or change-over) thermostated.
- Stand-Alone: Thermostat used to control one unit only heating with 1-speed only.
- Zone Thermostat: Thermostat used to control an electrical line (if necessary interfaced with 1 power Relay) that power supply in parallel 1 or more only heating units (1-speed units, or 3-speed units equipped with simple 3-speeds control without thermostat).

TR1 (NO Display), TR3 (Display)

- Simple/only thermostats suitable for all applications where is required 1 only/single output (on/off or change-over) thermostated, with reverse heat/cool logic (summer/winter).
- Stand-Alone: Thermostat used to control one unit with 1-speed only.
- Zone Thermostat: Thermostat used to control an electrical line (if necessary interfaced with 1 power Relay) that power supply in parallel 1 or more 1-speed units (or 3-speed units equipped with simple 3-speeds control without thermostat).

TR11, TR12 (Modulating P+I regulation)

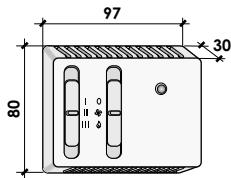
- TR11-TR12: P+I controllers, operating logic only HEAT (winter, heating), single analogical output (modulating 0 ... 10Vdc), output max current 10mA. Suitable to control one single item, i.e.: 1 valve VL-M010, or 1 damper MS-M010, or 1 EC motor 0...10Vdc (ex. Brushless), or 1 modulating burner, ...
- TR11: Thermostat suitable for the control of any device requiring modulating signal 0...10Vdc depending on the room temperature (see temperature range 6-30°C).
 - TR12: Thermostat suitable to control any device requiring modulating signal 0...10Vdc depending on the air supply temperature (see temperature range 20-70°C).

SND-A..., SND-W... (electronics)

- SND-A... air sensor:** this accessory is required only if it is necessary to measure the air temperature in a different place where the control panel is installed. The installation of SND-A... excludes the internal sensor of the remote control. Verify the compatibility of the sensor with the controller.
- SND-W... water sensor:** temperature sensor with the function of minimum hot water temperature, or AUTO change-over with 2-pipes units. Verify the compatibility of the sensor with the controller.

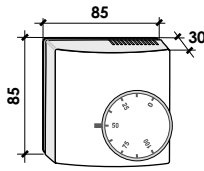
TM-32, TM-42 (electromechanical)

- Bimetal contact thermostats with minimum hot water temperature thermostat function (winter, heating). For fan-coils supplied mounted between the fins of the hot water coil, for other units to be installed on the hot water inlet pipe.
- TM-32 = TM set to 32°C.** Recommended for unit working with low temperature hot water (condensing heater, heat pump, solar heating systems, etc...). Thermostats with higher T.SET, would not intervene.
 - TM-42 = TM set to 42°C.** Recommended for unit working with high temperature hot water (from traditional heater with water temperature up to 60°C). When TM thermostats with T.SET=42°C can be used (they intervene at a higher temperature, providing improved comfort).



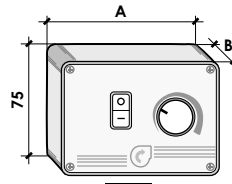
CR1

- FAN: 3-Velocità - 3-Speed
- Valvole-Valves: NO
- Termostato-Thermostat: NO



CR-M010

- Regolatore manuale 0...10Vdc (Potenziometro attivo) (Potentiometer active)
- 0...10Vdc manual controller (Potentiometer active)



CR5

- FAN: Regolazione continua della velocità (tecnologia taglio di fase) Continuous speed regulation (phase-cut technology)
- Valvole-Valves: NO
- Termostato-Thermostat: NO

CR5-A/B: A=110 - B=60
CR5-C: A=135 - B=70



Mod.

Cod.

COMANDI VELOCITA' ELETTRONICI (NO-TERMOSTATO) - ELECTRONICS SPEED-CONTROLS (NO-THERMOSTAT)		
CR1	Comando 230Vac con OFF/Est/Inv + 3 Velocità, senza termostato (gestione delle sole 3-velocità di unità AC~230V, NO valvole) Control 230Vac with OFF/Summer/Winter + 3 Speed, without thermostat (only 3-speed control of AC~230V units, NO valves)	089905011
CR-M010	Regolatore 24Vac, senza termostato, per la gestione di qualsiasi dispositivo che richieda segnale di controllo modulante 0...10Vdc Controller 24Vac, without thermostat, for the control of any device requiring modulating signal 0...10Vdc Alimentazione - Power supply: 24Vac (Trasformatore 230V/24V non compreso - Transformer 230V-24V not included) Compatibilità/y: elementi modulanti - modulating equipments (EC-motor, VL-M010, MS-M010, bruciatori-burners, ...)	089905012
CR5-A	Comando 230Vac con ON/OFF + regolazione continua numero giri del ventilatore (tecnologia a taglio di fase, per gestione ventilatore mono-velocità)	Contatti-Contacts: 1,5A@230Vac 039901001
CR5-B	Control 230Vac with ON/OFF + fan speed RPM constant adjusting	Contatti-Contacts: 3,0A@230Vac 039901002
CR5-C	(phase cut technology, for mono-speed fan control)	Contatti-Contacts: 5,0A@230Vac 039901003

CR1

- Comando remoto per la gestione di unità con motore AC~230V a 3-Velocità, senza valvole.
- Alimentazione: 230Vac-1Ph-50Hz
- Comando senza termostato: il controllo della temperatura (se desiderato) dovrà essere realizzato tramite una regolazione aggiuntiva indipendente.
- **Compatibilità: TM-32, TM-42** (termostati di minima, accessori addizionali)
- Ideale per unità equipaggiate di TM e con pompa acqua controllata da un termostato indipendente (Funzionamento: in riscaldamento quando il termostato aggiuntivo ferma la pompa acqua calda, il TM ferma il ventilatore - in raffreddamento quando il termostato ferma la pompa acqua fredda, il comando mantiene una gradita ventilazione).

CR-M010

- Regolatore manuale segnale 0...10Vdc (Potenziometro attivo), remoto, per la gestione di unità con motore EC~230Vac (0...10Vdc, Brushless), senza valvole.
- Alimentazione: 24Vac-1Ph-50Hz (Escluso Trasformatore 230V-24V, disponibile come accessorio addizionale).
- Comando senza termostato: il controllo della temperatura (se desiderato) dovrà essere realizzato tramite una regolazione aggiuntiva indipendente.
- Ideale per controllare manualmente qualsiasi dispositivo che richieda segnale di controllo modulante 0...10Vdc:
 - 1 valvola modulante VL-M010
 - 1 motore serranda aria modulante MS-M010
 - 1 motore EC~230Vac (0...10Vdc, Brushless)
 - 1 bruciatore modulante
 - 1 quadro elettrico con INVERTER che preveda ingresso 0...10Vdc
 - ...
- Molto utile per settare un elemento modulante ad una taratura fissa (es. regolazione di una unità con motore EC~230Vac modulante ad una portata aria fissa all'interno del range 0...10Vdc. Tarata l'unità ed installato il CR-M010 in luogo non accessibile al pubblico, la regolazione dell'unità può essere fatta in modalità on/off tramite un interruttore, orologio, termostato, ... (anche in serie) che va ad interrompere l'alimentazione elettrica.

CR5-A - CR5-B - CR5-C

- Comando remoto con ON/OFF + regolazione continua del numero di giri del ventilatore (per la gestione di un ventilatore monovelocità o per la gestione di un ventilatore a più velocità collegato solo alla max.)
- Alimentazione: 230Vac-1Ph-50Hz
- Tecnologia a taglio di fase: verificare compatibilità con il motore che si vuole regolare (per chiarimenti chiedere al costruttore)
- Estetica: il comando è costituito da una scheda elettronica installata all'interno di una scatola elettrica di derivazione (tipo industriale)
- Controlla solo il motore, NO valvole
- Comando senza termostato: il controllo della temperatura (se desiderato) dovrà essere realizzato tramite una regolazione aggiuntiva indipendente.

CR1

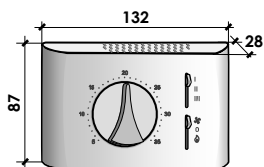
- Remote control to control of the units with 3-Speed AC~230V motor, without valves.
- Power supply: 230Vac-1Ph-50Hz
- Control panel without thermostat: the temperature control (if required) must be realized through an additional independent regulation.
- **Compatibility: TM-32, TM-42** (minimum thermostats, additional accessories)
- It is ideal for units equipped with TM and with water pump controlled by an independent thermostat (Operating: in heating when additional thermostat stops the hot water pump, the TM stops the fan - in cooling when the thermostat stops the cold water pump, a pleasant ventilation is maintained by the control panel).

CR-M010

- Remote manual 0...10Vdc signal regulator (Potentiometer active), for the control of units with EC~230Vac motor (0...10Vdc, Brushless), without valves.
- Power supply: 24Vac-1Ph-50Hz (excluding 230V-24V transformer, available as additional accessory).
- Control panel without thermostat: the temperature control (if required) must be realized through an additional independent regulation.
- Ideal for manual control of any device requiring modulating 0...10Vdc control signal:
 - 1 modulating valve VL-M010
 - 1 modulating air damper motor MS-M010
 - 1 EC~230Vac motor (0...10Vdc, Brushless)
 - 1 modulating burner
 - 1 electrical panel with INVERTER that provides 0...10Vdc input
 - ...
- Very useful for setting a modulating element to a fixed working point (ex. adjustment of a unit with EC~230Vac modulating motor at a fixed airflow within the range 0...10Vdc). Once the unit has been adjusted and the CR-M010 installed in a place not accessible to the public, the unit can be adjusted in on/off mode by means of a switch, clock, thermostat, ... (even in series) that stops the power supply.

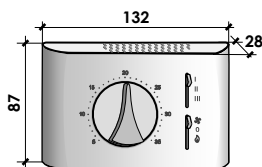
CR5-A - CR5-B - CR5-C

- Remote control with ON/OFF + continuous fan speed control (to control single-speed or multi-speed fan connected at max speed only).
- Power supply: 230Vac-1Ph-50Hz
- Phase cut technology: check motor compatibility (for any question contact the manufacturer)
- Aesthetic: the control panel is realized with an electronic card inside an electric box (industrial type)
- Able to control the fan only, NO valves
- Control panel without thermostat: the temperature control (if required) must be realized through an additional independent regulation.



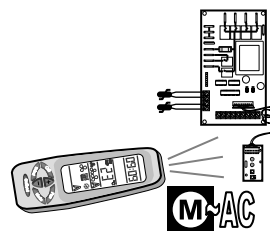
CR22

- FAN: solo Manuale – Manual only
- Valvole-Valves: ON/OFF



CR23

- FAN: Manuale/AUTO – Manual/AUTO
- Anti-stratificazione – Anti-stratification
- Valvole-Valves: ON/OFF



TEL11

- Multifunzionale
- Multifunction



Mod.

Cod.

COMANDI VELOCITA' ELETTRONICI CON TERMOSTATO – ELECTRONICS SPEED-CONTROLS WITH THERMOSTAT		
CR22	Comando 230Vac con OFF/Est/Inv + 3 Velocità + Termostato (gestione unità AC~230V 2-4 tubi, con/senza valvole VL-230V) Control 230Vac with OFF/Summer/Winter + 3 Speed + Thermostat (control 2-4 pipe AC~230V units, with/without valves VL-230V) (Ventilatore-Fan AC: 5(1)A@250Vac, Valvole-Valves: 1A@230Vac), (Compatibilità/y: TM-32, TM-42, SND-A4)	089905035
CR23	Comando 230Vac con OFF/Est/Inv + 3Vel. manuali/auto + Anti-stratificazione + Termostato (gestione unità AC~230V 2-4 tubi, con/senza valvole VL-230V) Control 230Vac with OFF/Summer/Winter + 3 Speed manual/auto + Anti-stratification + Thermostat (control 2-4 pipe AC~230V units, with/without valves VL-230V) (Ventilatore-Fan AC: 3(1)A@250Vac, Valvole-Valves: 1A@230Vac), (Compatibilità/y: SND-W4, TM-32, TM-42, SND-A4)	089905036
TELECOMANDO IR (KIT COMPLETO) – I.R. CONTROL (COMPLETE KIT)		
TEL11	Scheda madre + Sonda aria + Sonda acqua + Ricevitore I.R. + Telecomando (gestione unità AC~230V 2-4 tubi, con/senza valvole VL-230V) Motherboard + Air sensor + Water sensor + I.R. Receiver + I.R. Remote control (control 2-4 pipe AC~230V units, with/without valves VL-230V) (Ventilatore-Fan AC: 7A@230Vac, Valvole-Valves: 2A@230Vac), (Solo per unità AC~230V-3Vel. – Only for AC~230V-3Speed)	089901050

CR22

- Comando remoto con sonda temperatura aria interna, per la gestione di unità con motore AC~230V a 3-Velocità, 2-4 tubi, con/senza valvole.
- Alimentazione: 230Vac-1Ph-50Hz
- Gestione 3-velocità motore: solo manuale
- Gestione 1 o 2 valvole ON/OFF (Mod. VL-230V)
Con 1 valvola, possibile scegliere motore sempre attivo o motore termostato.
Con n° 2 valvole, previsto solo motore sempre attivo, non termostato.
- Change-Over Estate/Inverno: solo manuale.
- **Compatibilità:** - **SND-A4** (sonda aria remota, accessorio addizionale che esclude la sonda aria interna)
- **TM-32, TM-42** (termostati di minima, accessorio addizionale)

CR23

- Comando remoto con sonda temperatura aria interna, per la gestione di unità con motore AC~230V a 3-Velocità, 2-4 tubi, con/senza valvole.
- Alimentazione: 230Vac-1Ph-50Hz
- Gestione 3-velocità motore: manuale/AUTO
- Gestione 1 o 2 valvole ON/OFF (Mod. VL-230V)
- Funzione Anti-stratificazione: attivabile/disattivabile
- Funzione motore sempre attivo o termostato: attivabile/disattivabile
- Distanza tra le velocità AUTO: impostabile
- Change-Over Estate/Inverno: solo manuale
- **Compatibilità:** - **SND-A4** (sonda aria remota, accessorio addizionale, che esclude la sonda aria interna)
- **TM-32, TM-42** (termostati di minima, accessorio addizionale)

TEL11

- Comando IR multifunzionale/programmabile, idoneo per la gestione completa di unità AC~230V a 3-Velocità, 2-4 tubi, con/senza valvole.
- Alimentazione: 230Vac-1Ph-50Hz
- Scheda madre (principale) + Sonda temperatura aria + Sonda minima temperatura acqua (T.SET=35°C) + Ricevitore I.R. (ricevitore con spie funzionamento/allarme, tasto reset, senza box estetico per installazione "a vista") + Telecomando a raggi infrarossi e display a cristalli liquidi.
- Gestione 3-velocità motore: manuale/AUTO
- Gestione 1 o 2 valvole ON/OFF (Mod. VL-230V)
- Funzione Anti-stratificazione: attivabile/disattivabile
- Change-Over Estate/Inverno: manuale/AUTO
- Timer con programmazione giornaliera
- (NO compatibilità con: TM-32, TM-42, SND-W..., SND-A)

CR22

- Remote control with internal air temperature sensor, to control units with 3-Speed AC~230V motor, 2-4 pipes, with/without valves.
- Power supply: 230Vac-1Ph-50Hz
- Control 3-speed motor: manual only
- Control 1 or 2 valves ON/OFF (Mod. VL-230V)
With 1 valve, it is possible to select always running or thermostated motor.
With 2 valves, it is possible to select always running motor only, not thermostated.
- Summer/Winter change-over: manual only.
- **Compatibility:** - **SND-A4** (remote air temperature sensor, additional option that excluded internal sensor)
- **TM-32, TM-42** (minimum thermostats, additional accessory)

CR23

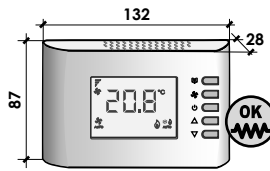
- Remote control with internal air temperature sensor, to control units with 3-Speed AC~230V motor, 2-4 pipes, with/without valves.
- Power supply: 230Vac-1Ph-50Hz
- Control 3-speed motor: manual/AUTO
- Control 1 or 2 valves ON/OFF (Mod. VL-230V)
- Anti-stratification function: active / not active
- Always running or thermostated motor function: active / not active
- AUTO speed steps: selectable
- Summer/Winter change-over: manual only
- **Compatibility:** - **SND-A4** (remote air temperature sensor, additional option, that excluded internal sensor)
- **TM-32, TM-42** (minimum thermostats, additional accessory)

TEL11

- Multifunction / programmable IR control panel, suitable for the full control of units with 3-Speed AC~230V motor, 2-4 pipes, with/without valves.
- Power supply: 230Vac-1Ph-50Hz
- Motherboard (Main) + Air Temperature sensor + Minimum water temperature sensor (T.SET=35°C) + I.R. Receiver (receiver with operating/alarm light, reset button, without the box for external installation) + I.R. Remote control with LCD display.
- Control 3-speed motor: manual/AUTO
- Control 1 or 2 valves ON/OFF (Mod. VL-230V)
- Anti-stratification function: active / not active
- Summer/Winter change-over: manual/AUTO
- Timer with daily program
- (NO compatibility with: TM-32, TM-42, SND-W..., SND-A)



CR25 • FAN: MOT_AC~230V
• Valvole-Valves: ON/OFF, PWM, 3-Point



CR26 • MOT_AC~230V + VL- M010 (0...10Vdc)
• opp./or: MOT_EC~230V + VL-230V (on/off) or VL-M010 (0...10Vdc)



CR25-26: TOP di gamma

CR25-26: TOP of range



GENELEC

Mod. _____ Cod. _____

REGOLATORI ALTO LIVELLO, A MICROPROCESSORE, CONFIGURABILI/MULTIFUNZIONE, REGOLAZIONE MODULANTE P, P+I HIGH LEVEL CONTROLLERS, MICROPROCESSOR, CONFIGURABLE/MULTIFUNCTIONS, REGULATION MODULATING P, P+I

CR25	Gestione unità 2-4 tubi con/senza valvole. Uscite: 1 motore AC~230V 1...3Vel. + 2 valvole ON/OFF, PWM, 3-Punti (es. VL-230V, VL-F230) Control 2-4 pipes unit with/without valves. Output: 1 AC~230V motor 1...3-Speed + 2 valves ON/OFF, PWM, 3-Point (ex. VL-230V, VL-F230) (Ventilatore-Fan AC: 3A@230Vac, Valvole-Valves: 0.3A@230Vac), (Compatibilità/y: SND-W4, TM-32, TM-42, SND-A4)	089905037
CR26	Gestione unità 2-4 tubi. Uscite: 1 motore AC~230V 1...3Vel. + 2 valvole modulanti 0...10Vdc (es. VL-M010), Oppure 1 motore EC~230V 0...10Vdc (es. Brush) + 2 valvole modulanti 0...10Vdc (es. VL-M010) o 2 valvole ON/OFF, PWM (es. VL-230V opp. 1VL+1RES) Control 2-4 pipes unit. Output: 1 AC~230V motor 1...3-Speed + 2 modulating valves 0...10Vdc (ex. VL-M010), Or electronic EC~230V motor 0...10Vdc (ex.: Brushless) + 2 modulating valves 0...10Vdc (ex. VL-M010) or 2 valves ON/OFF, PWM (ex. VL-230V or 1VL+1RES) (Ventilatore-Fan AC: 3(1)A@250Vac, Output EC 0...10Vdc: 3x1850Ω), (Compatibilità/y: SND-W4, TM-32, TM-42, SND-A4)	089905038

CBE25, CBE26 (ALTO LIVELLO, MULTIFUNZIONE)

- Regolatore a bordo unità, Alto Livello, a Microprocessore, Grande Display LCD, Pre-programmato, Facilmente configurabile per soddisfare le esigenze dei diversi tipo di impianto
 - Multifunzionale, con sonda temperatura aria interna, per la gestione completa di unità 2-4 tubi, con/senza valvole, con/senza resistenza elettrica
 - Alimentazione: 230Vac-1Ph-50Hz (oppure 24Vac-1Ph-50Hz selezionabile tramite jumper. Escluso trasformatore 230V-24V, disponibile come accessorio addizionale)
 - Ideale per comandare unità provviste di resistenza elettrica, grazie alla funzione post-ventilazione (obbligatoria per lo smaltimento dell'inerzia termica della resistenza)
 - Gestione della resistenza elettrica in Riscaldamento (in alternativa alla valvola acqua calda) o in Integrazione (addizionalmente alla valvola acqua calda)
 - Funzioni configurabili: "Avviso filtro sporco", "Anti-stratificazione", "Economy", "Contatto finestra", "Ampiezza range SET-POINT", "Correzione temperatura aria misurata", "Motore termostato o sempre acceso", ecc.
 - Gestione Bande proporzionali e Tempi integrativi (regolazione P, P+I)
 - Change-Over Estate/Inverno configurabile: Manuale, Centralizzato, AUTO con Zona Neutra (per unità 4-Tubi), AUTO in funzione della temperatura acqua (per unità 2-Tubi, obbligatoria sonda SND-W4).
 - Disponibile 1 Jumper per blocco configurazione
 - Compatibilità: - SND-A4 (sonda aria remota, che esclude la sonda aria interna)
 - TM-32, TM-42 (termostati di minima, accessorio addizionale)
 - SND-W4 (sonda acqua, in alternativa a TM, accessorio addizionale)
- Se installata la sonda acqua SND-W4, si rendono disponibili le seguenti funzioni: Termostato minima temp. acqua calda (T. impostabile), Termostato max temp. acqua fredda (T. impostabile), Change-Over Estate/Inverno Auto in funz. della temp. acqua (per unità a 2-Tubi, T. impostabile), Visualizza SI/NO temp. acqua.

Ingressi =====

- 1 ingresso AI (analogico NTC) con funzione T.AIR
- 1 ingresso AI (analogico NTC) con funzione I.WATER, o DI (digitale TM)
- 1 ingresso DI (digitale ON/OFF in tensione) con funzione Change-Over
- 1 ingresso DI (digitale ON/OFF in tensione) con funzione ECO
- 1 ingresso DI (digitale ON/OFF) con funzione contatto Finestra
- Parametri di regolazione impostabili: T.SET + Change-Over + FAN (Mode-Auto), Distanza tra le velocità AUTO, Tempi Post-ventilazione, ...

CR25 (ON/OFF, P,P+I)

- Gestione unità con motore AC~230V a 3-Velocità
Regolazione 3-Velocità manuali/AUTO (con distanza tra le velocità AUTO, Tempi Post-ventilazione, ecc., configurabili)
- Gestione 1 o 2 valvole ON/OFF, PWM, 3-Punti (Mod. VL-230V, VL-F230) oppure 1 Resistenza elettrica + 1 eventuale valvola

Uscite =====

- 3 uscite relè DO (digitale 1x3 ON/OFF pulito) con logica FAN (per controllo motore AC~230V 3Vel.)
- 1 uscita triac DO (digitale ON/OFF), oppure AO (PWM o 3-Punti) con logica COOL (per controllo valvola freddo)
- 1 uscita triac DO (digitale ON/OFF), oppure AO (PWM, o 3-Punti) con logica HEAT (per controllo valvola caldo 4-Tubi, o Resistenza elettrica) opp. logica HEAT+COOL (per controllo valvola caldo/freddo 2-Tubi)

CR26 (0...10Vdc, MODULANTE)

Alternativa 1: Gestione unità con motore EC~230V (0...10Vdc, Brushless):

- Regolazione velocità 0...100% continua/modulante, opp. su 3-Vel. manuali (con Distanza tra le velocità, Tempi Post-ventilazione, ecc., configurabili)
- Gestione 1 o 2 valvole modulanti 0...10Vdc alim. 24V~ (Mod. VL-M010, escluso trasformatore 230V-24V, disponibile come accessorio addizionale), opp. 1 o 2 valvole ON/OFF (Mod. VL-230V), opp. 1 resistenza elettrica + 1 eventuale valvola ON/OFF o modulante (Mod. VL-230V o VL-M010)

Alternativa 2: Gestione unità con motore AC~230V a 3-Velocità:

- Regolazione 3-Velocità manuali/AUTO (con Distanza tra le velocità AUTO, Tempi Post-ventilazione, ecc., configurabili)
- Gestione 1 o 2 valvole modulanti 0...10Vdc alim. 24V~ (Mod. VL-M010, escluso trasformatore 230V-24V, disponibile come accessorio addizionale)

Uscite =====

- 3 uscite relè DO (digitale 1x3 ON/OFF pulito) con logica FAN (per controllo motore AC~230V 3Vel.) o per controllo valvole ON/OFF e/o resistenza elettrica (a seconda di come viene configurato)
- 3 uscite analogiche AO (modulanti 0...10Vdc), con logica FAN (per controllo motore EC~230V), con logica COOL (per controllo valvola freddo), con logica HEAT (per controllo valvola caldo 4-Tubi), opp. logica HEAT+COOL (per controllo valvola caldo/freddo 2-Tubi)

CBE25, CBE26 (HIGH LEVEL, MULTI-FUNCTIONS)

- Controller on board of the unit, High Level, Microprocessor, Big LCD Display, Pre-programmable, Easily configurable to meet the requirements of different installations
- Multi-functions, with internal air temperature sensor, for the full control of 2-4 pipes unit, with/without valves, with/without electrical heater
- Power supply: 230Vac-1Ph-50Hz (or 24Vac-1Ph-50Hz selectable via Jumper. Transformer 230V-24V not included, available as additional accessory)
- Ideal to control units provided with electrical heater, due to the post-ventilation function (compulsory to cool down the electric heater thermal inertia)
- Control of the electrical heater in Heating (as an alternative to the hot water valve) or in Integration (additionally to the hot water valve)
- Configurable functions: "Dirty filter", "Anti-stratification", "Economy", "Window contact", "SET-POINT temperature range", "Measured air temperature correction", "Thermostated or always ON motor", etc.
- Control by Proportional bands and Integrative timing (regulation P, P+I)
- Configurable Summer/Winter change-over: Manual, Centralized, AUTO with Neutral Zone (for 4-Pipe units), AUTO function of the water temperature (for 2-Pipe units, compulsory SND-W4 sensor).
- Available 1 Jumper for configuration block
- Compatibility: - SND-A4 (remote air temperature sensor, that excluded internal sensor)
 - TM-32, TM-42 (minimum thermostats, additional accessory)
 - SND-W4 (water sensor, as alternative to TM, additional accessory)

If the SND-W4 water probe is installed, the following functions are available: thermostat for minimum hot water temperature (settable T.), thermostat for maximum cold water temperature (settable T.), Automatic Summer/Winter changeover according to water temp. (for 2-pipes units, settable T.), Display water temp. YES/NO.

Input =====

- 1 input AI (analogical NTC) with function T.AIR
- 1 input AI (analogical NTC) with function I.WATER, or DI (digital TM)
- 1 input DI (digital ON/OFF with voltage) with Change-Over function
- 1 input DI (digital ON/OFF with voltage) with ECO function
- 1 input DI (digital ON/OFF) with Window contact function
- Settable parameters: T.SET + Change-Over + FAN (Mode-Auto), Set of the AUTO speed steps, Post-ventilation times, ...

CR25 (ON/OFF, P,P+I)

- Control of the units with 3-Speed AC~230Vac motor
Control 3-Speed manual/AUTO (with Set of the AUTO speed steps, Post-ventilation times, etc., configurable)
- Control 1 or 2 valves ON/OFF, PWM, 3-Point (Mod. VL-230V, VL-F230), or 1 Electrical heater + 1 possible valve

Output =====

- 3 relay outputs DO (digital 1x3 ON/OFF free) with FAN logic (for control of AC~230V 3 speed motor)
- 1 triac output DO (digital ON/OFF), or AO (PWM or 3-Points) with COOL logic (for control of cooling valve)
- 1 triac output DO (digital ON/OFF), or AO (PWM, or 3-Points) with HEAT logic (for control of heating valve 4-pipe, or Electrical heater) or HEAT+COOL logic (for control of heating/cooling valve 2-pipe)

CR26 (0...10Vdc, MODULATING)

Alternativa 1: Control of the units with EC~230V motor (0...10Vdc, Brushless):

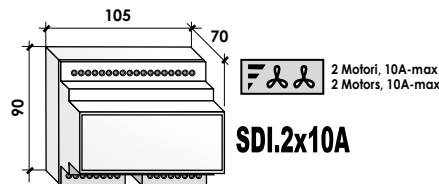
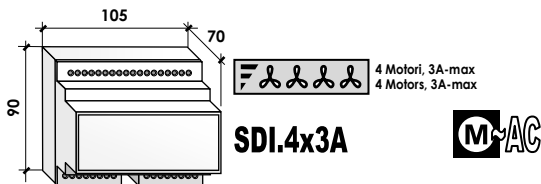
- Control speed 0...100% continuous/modulating, or on 3-Speed manual (with Set of the speed steps, Post-ventilation times, etc., configurable)
- Control 1 or 2 modulating valves 0...10Vdc power 24V~ (Mod. VL-M010, transformer 230V-24V not included, available as additional accessory), or 1 or 2 ON/OFF valves (Mod. VL-230V), or 1 Electrical heater + 1 possible valve ON/OFF or modulating (Mod. VL-230V o VL-M010)

Alternativa 2: Control of the units with 3-Speed AC~230V motor:

- Control 3-Speed manual/AUTO (with Set of the AUTO speed steps, Post-ventilation times, etc., configurable)
- Control 1 or 2 modulating valves 0...10Vdc power 24V~ (Mod. VL-M010, transformer 230V-24V not included, available as additional accessory)

Output =====

- 3 relay outputs DO (digital 1x3 ON/OFF free) with FAN logic (for control of AC~230V 3 speed motor) or for control of ON/OFF valves and/or electrical heater (depending on how it is configured)
- 3 outputs AO (modulating 0...10Vdc), with FAN logic (for control of EC~230V motor), with COOL logic (for control cooling valve), with HEAT logic (for control heating valve 4-pipe), or HEAT+COOL logic (for control of heating/cooling valve 2-pipe)



Guida DIN (5 moduli)
DIN Rail (5 modules)



Mod.

Cod.

SCHEDE DI INTERFACCIA - INTERFACE CARDS

Model	Description	Code
SDI.4x3A	Scheda con 4 uscite da 3A (idonea per controllare fino a max n° 4 motori 3-Velocità da 3A; es. n°4 piccoli fan-coils) Card with 4 by 3A output (suitable to control up to max No. 4 3-Speed 3A motors; ex. No. 4 small fan-coils) (Contatti-Contacts: 4x 3(0,3)A@250Vac), (Solo per unità AC-230V-3Vel. - Only for AC-230V-3Speed)	089905031
SDI.2x10A	Scheda con 2 uscite da 10A (idonea per controllare fino a max n° 2 motori a 3-Velocità da 10A; es. n°1 grande unità con 2-motori) Card with 2 by 10A output (suitable to control up to max No. 2 3-Speed motors of 10A; ex. No. 1 large unit with 2 motors) (Contatti-Contacts: 2x 10A@230Vac), (Solo per unità AC-230V-3Vel. - Only for AC-230V-3Speed)	089905033

SDI.4x3A - SDI.2x10A

- La scheda di interfaccia è un accessorio da aggiungere al comando remoto.
- Ogni pannello comandi può controllare un solo motore a 3 velocità:** Per controllare più di 1 unità con 1 motore (oppure 1 unità con 2 motori) si raccomanda di tenere le alimentazioni elettriche dei diversi motori separate ed indipendenti. Per fare questo, è obbligatorio installare 3 Relè (uno per ogni velocità) con contatti indipendenti (un contatto per ogni motore da controllare). In alternativa ai 3 Relè, è possibile collegare una scheda di interfaccia "SDI": in questo modo i diversi motori non "comunicano" fra di loro (non si trasferiscono dannose correnti di ritorno che possono portare alla loro bruciatura/danneggiamento) ed inoltre qualsiasi anomalia dovesse intervenire in un motore, non va ad interferire od influenzare gli altri !!
- Per controllare motori a 3 velocità con assorbimenti elettrici superiori alla portata dei contatti dei pannelli comandi è obbligatorio installare 3 Relè (uno per ogni velocità) in modo da separare la parte di comando dalla parte di potenza dell'unità. In alternativa ai 3 Relè, è obbligatorio collegare una scheda di interfaccia SDI con idonea portata dei contatti.
- SDI.4x3A: scheda idonea per comandare fino a max N° 4 motori da 3A.
- SDI.2x10A: scheda idonea per comandare fino a max N° 2 motori da 10A.
- Un solo pannello comando può controllare oltre 50 SDI collegate in parallelo (es.: n°1 SDI.4x3A controlla fino a 4 motori, 2 SDI fino ad 8, ecc.).
- Tutte le unità controllate dalla SDI funzionano allo stesso modo, in accordo alle impostazioni dell'unico pannello comando: ad es. utilizzando la scheda di interfaccia SDI.4x3A con una sola regolazione completa (es. 1 TEL11) è possibile controllare fino a 4 unità, con 2 SDI fino ad 8 unità, e così via. In questo caso l'unità in cui è montata la regolazione TEL11 funge da MASTER, mentre tutte le altre lavoreranno come SLAVE (allo stesso modo della unità MASTER).
- SDI è il sistema più semplice ed economico per realizzare un sistema Master-Slave per la regolazione Open-Space.**

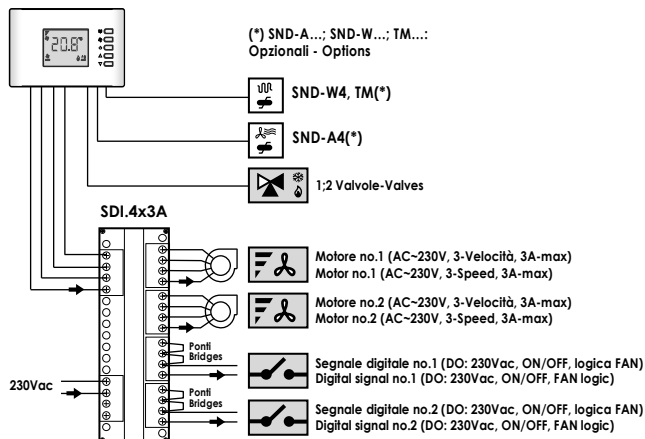
SDI.4x3A - SDI.2x10A

- The interface card is an accessory to be added to the remote control.
- Each control panel can control one 3-speed motor only:** To control more than 1 unit with 1 motor (or 1 unit with 2 motors) it is recommended to keep the electrical power supply of the different motors separate and independent from each other. To obtain this, it is required to install 3 Relays (one each speed) with independent contacts (one contact each single motor to be controlled). As alternative to the 3 Relays, it is also possible to install an "SDI" interface card: in this way different motors will not "communicate" between them (harmful return electrical currents, which can burn/damage the unit will be avoid) !!
- To control 3-speed motors with higher electrical absorption than the contact rating provided by the remote control, it is mandatory to install 3 Relays (one per each speed) in order to separate the control side from the unit power side. As alternative to the 3 Relays, it is also possible to install an "SDI" interface card with suitable contact rating.
- SDI.4x3A: card suitable to control up to max No. 4 motors with 3A.
- SDI.2x10A: card suitable to control up to max No. 2 motors with 10A.
- One control panel can control up to 50 SDI cards connected in parallel (ex.: No. 1 SDI.4x3A can control up to 4 motors, 2 SDI up to 8, etc.).
- All the units controlled by the SDI, work in the same way, according with the control panel settings: for ex. using an SDI.4x3A interface card with a single/complete regulation (ex. 1 TEL11) it is possible to control up to 4 units ; with 2 SDI it is possible to control up to 8 units and so on. In this case the unit in which the TEL11 is installed is working like the MASTER unit, while other units are working like SLAVE (working in the same way as the MASTER unit).
- SDI is the simple and economic system to realize Master-Slave system suitable for Open-Space control.**

Pannello comando (qualsiasi tipo):

Control panel (every type):

... CR, TEL, ICD, BUS, CB, CBE, etc. ...



Ricorda: La SDI ha al suo interno semplicemente 3-Relè e serve solo per "moltiplicare" le uscite motore.

Non svolge alcuna azione di controllo, di interfaccia o di decuplicazione dei segnali per valvole, sonde, ecc.: Pertanto qualsiasi elemento in campo dovrà sempre interagire direttamente con il solo/unico regolatore (es. CR).

Talvolta, collegando in parallelo le 3-uscite (= 3-Velocità) riservate ad uno dei motori decuplicati dalla SDI, la SDI può essere utilizzata per ricavare un segnale digitale in tensione ON/OFF aggiuntivo con logica FAN (stessa logica di funzionamento del motore: uscita OFF se motore OFF, uscita ON se motore ON indipendentemente dalla sua velocità min/med/max di funzionamento), utile per comandare ad es. una serranda aria o altro "elemento da campo".

Reminder: The SDI is simply provided with 3-relays and it only "multiply" the motor outputs.

The SDI does not perform any control, any interface, or any decuple function of the signals for valves, sensors, etc.: Therefore, any present element must always interact directly with the only/unique controller (i.e. CR).

Sometimes, connecting in parallel the 3 outputs (= 3-Speed) reserved to one of the decuple motors by the SDI, the SDI can be used to derive a digital voltage ON/OFF additional signal with FAN logic (same working logic of the motor: output OFF when motor OFF, output ON when motor ON regardless its working speed min/med/max), useful to control for ex. an air louver or other "filed device".

Nota rif. unità AC: Tutti i nostri sistemi di regolazione (CR, TEL, ICD, BMS, ecc.) sono progettati per la gestione di qualsiasi tipo di unità terminale con ventilatore 230Vac a 3-velocità:

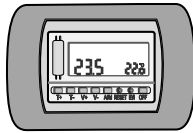
- Fan-coils tradizionali e Fan-coils a parete
- Cassette ad acqua
- Unità canalizzabili piccole e medie (*)
- Aerotermini, ecc., ecc.

(*) Verifica compatibilità: l'assorbimento elettrico del motore installato sull'unità deve essere inferiore alla portata dei contatti della scheda/comando (OK per i fan-coils, da verificare per le unità canalizzabili). In ogni caso, anche per le unità con assorbimenti elettrici maggiori è comunque possibile il controllo tramite queste schede/comandi, interfacciando il motore con 3 relè di potenza o utilizzando la scheda di interfaccia SDI con idonea portata dei contatti.

Note ref. AC units: All our regulation systems (CR, TEL, ICD, BMS, etc.) are designed to control any type of terminal units provided with 230Vac 3-speeds fan:

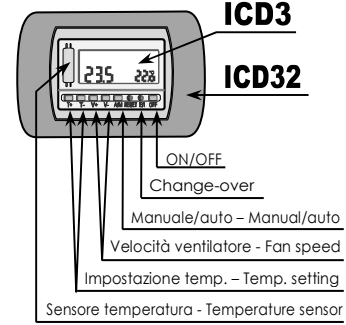
- Traditional Fan-coils and Wall Fan-coils
- Water Cassettes
- Small and Medium Ductable Air Treatment units (*)
- Aerotherms, etc., etc.

(*) Compatibility: the electrical absorption of the unit's motor must be lower of the rate of the card/controller contacts (this is OK for the fan-coils and to be verified for the ductable units). Anyway, even for units having higher electrical absorptions it is possible to control, through these card/controllers, interfacing the motor with 3 power relay or employing an SDI interface with suitable contact rating.



ICD3

- FAN: Manuale/AUTO - Manual/AUTO
- Valvole-Valves: ON/OFF



Mod. Cod.

COMANDI VELOCITA' A MICROPROCESSORE CON TERMOSTATO - MICROPROCESSOR SPEED-CONTROLS WITH THERMOSTAT

ICD3	Comando incasso 230Vac con 3 Velocità manuali/auto + Termostato (gestione unità AC~230V, 2-4 tubi, con/senza valvole VL-230V) Embedded control 230Vac with 3 Speed manual/auto + Thermostat (controls 2-4 pipe AC~230V units, with/without valves VL-230V) (Ventilatore-Fan AC: 3A@230Vac, Valvole-Valves: 3A@230Vac), (Compatibilità/y: SND-W1, ICD32, SI-3M, NO-TM)	089905103
ACCESSORI - ACCESSORIES		
SND-W1	Sonda minima temperatura acqua (tipo PTC, cavo L=700mm). Normalmente fornita montata sull'unità. Minimum water temperature sensor (PTC type, cable L=700mm). Normally supplied mounted on the unit. Compatibilità/y: ICD3	089905122
ICD32	Placca Gewiss in plastica colore nero. Fornita non montata. Gewiss Black color plastic plate. Supplied not mounted. Compatibilità/y: ICD3	089905132
SI-3M	Scatola da incasso 3 moduli. Fornita non montata (da installare in fase di esecuzione delle opere murarie). Embedded box 3 modules type. Supplied not mounted (to be installed during execution of the building works). Compatibilità/y: ICD3	089905131

ICD3

ICD3 è un comando remoto da incasso a parete con regolazione digitale a microprocessore.

- Comando remoto con sonda temp. aria interna, per la gestione di unità con motore AC~230V a 3-Velocità, 2-4 tubi, con/senza valvole.
- Alimentazione: 230Vac-1Ph-50Hz
- Gestione 3-velocità motore: manuale/AUTO
- Gestione 1 o 2 valvole ON/OFF (Mod. VL-230V)
- Funzionamento standard: motore sempre attivo + il termostato controlla le 2 valvole caldo/freddo. Change-Over Estate/Inverno AUTO con Zona Neutra fissa, pari a 3°C (T.SET ±1,5°C).
- Compatibilità: **SND-W1** (sonda minima temperatura, accessorio aggiuntivo)
- (NO compatibilità con: TM-32, TM-42)

Comando a filo, fornito non montato.

Ottimo rapporto prestazioni/prezzo.

Grande accuratezza di regolazione grazie al posizionamento della sonda temperatura aria sul frontale del comando: soluzione che assicura un rilievo corretto della temperatura ambiente (non risente del calore sviluppato dalla scheda elettronica interna).

Colore grigio RAL7016, completo di armatura, idoneo per scatola da incasso 3 moduli tipo GEWISS serie GW24203, BTICINO serie 503, ecc.

Si adatta alle placche delle principali marche in commercio: tipo Bticino (serie Living International), Vimar (serie Idea / Idea Rondò), Gewiss (serie Playbus / Playbus Young). Eventualmente disponibile, come accessorio aggiuntivo, la placca Gewiss in plastica colore nero.

ICD3 è contraddistinto da un funzionamento semplice ed intuitivo e un display a cristalli liquidi ampio e leggibile.

Interfaccia utente:

- Pulsanti per impostazione temperatura (+/-) di SET-POINT
- Pulsanti selezione 3 velocità (+/-)
- Pulsante funzionamento ventilatore manuale/automatico
- Pulsante Reset (per ripristinare le impostazioni predefinite)
- Pulsante Estate/Inverno
- Pulsante ON/OFF

ICD3

ICD3 is a wall embedded remote control with digital microprocessor regulation.

- Remote control with internal air temperature sensor, to control units with 3-Speed AC~230V motor, 2-4 pipes, with/without valves.
- Power supply: 230Vac-1Ph-50Hz
- Control 3-speed motor: manual/AUTO
- Control 1 or 2 valves ON/OFF (Mod. VL-230V)
- Standard Operation: motor always running + thermostat controls the 2 heat/cool valves. AUTO Summer/Winter Change-Over with Neutral Zone, fixed to 3°C (T.SET ±1,5°C).
- Compatibility: **SND-W1** (minimum water temperature sensor, additional option)
- (NO compatibility with: TM-32, TM-42)

Wired control, supplied not mounted.

Excellent performance/price ratio.

Thanks to the temperature sensor position, placed on the front side of the panel, they are provided with big regulation accuracy: solution that insure the correct room temperature measurement (it is not influenced by heat of the internal electronic card).

Grey colour RAL7016, complete with protection, suitable for embedded box 3 modules type, GEWISS - GW24203 series, BTICINO - 503 series, etc.

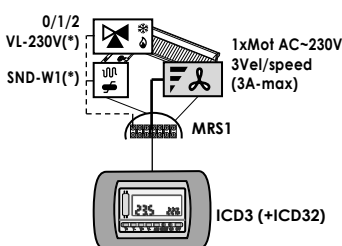
It can be adapted to main available plate brands, like: Bticino (Living International series), Vimar (Idea / Idea Rondò series), Gewiss (Playbus / Playbus Young series). Also available as additional accessory, the Gewiss black colour plastic plate.

ICD3 has a simple and intuitive use, and provided with a large and well readable liquid crystal display.

User interface:

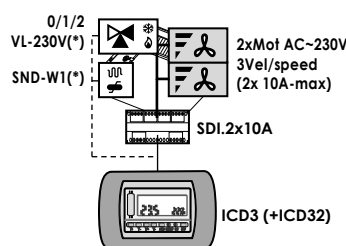
- Buttons to set the SET-POINT temperature (+/-)
- Button to select the 3 speeds (+/-)
- Button to select fan in automatic/manual mode
- Button to Reset (to restore the default settings)
- Summer / Winter Button
- ON / OFF Button

STAND-ALONE



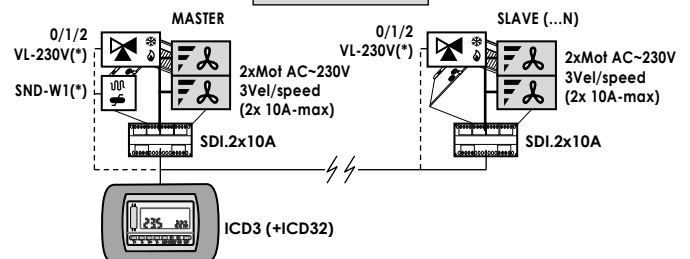
(*) Accessori/es: SND-W1, VL-230V

STAND-ALONE



(*) Accessori/es: SND-W1, VL-230V, SDI.2x10A

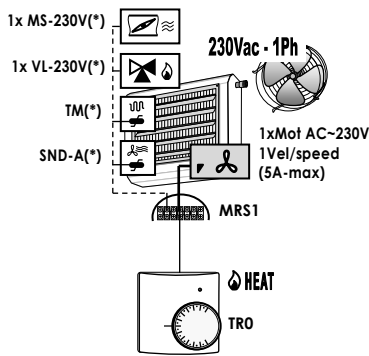
MASTER-SLAVE



(*) Accessori/es: SND-W1, VL-230V, SDI.2x10A

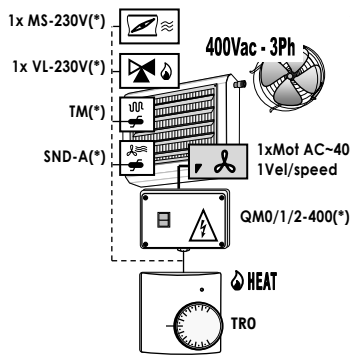


Fig.1



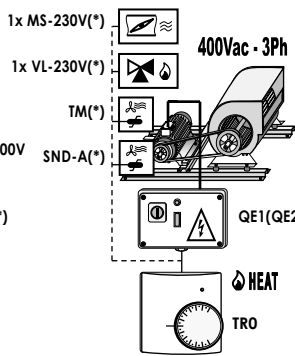
(*) Accessori/es: SND-A, TM, VL-230V, MS-230V

Fig.2



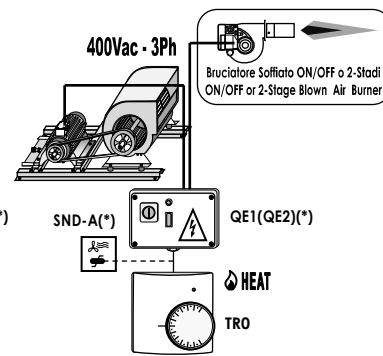
(*) Accessori/es: QM0/1/2-400, SND-A, TM, VL-230V, MS-230V

Fig.3



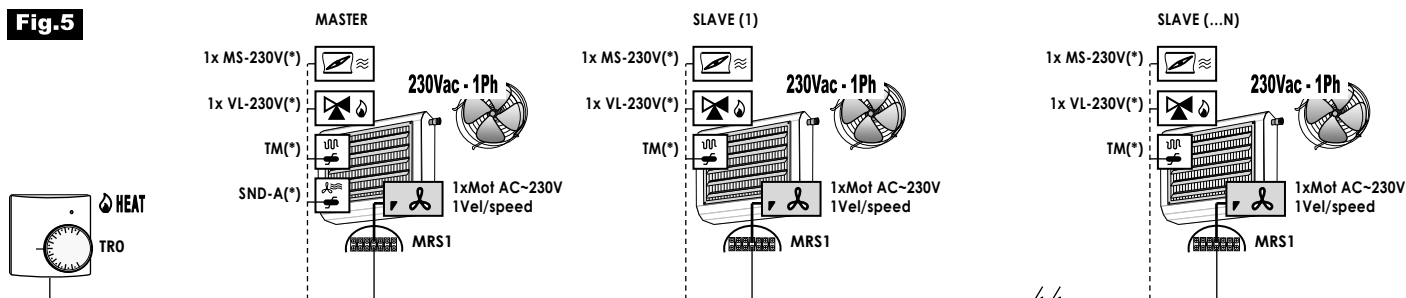
(*) Accessori/es: QE1(QE2), SND-A, TM, VL-230V, MS-230V

Fig.4



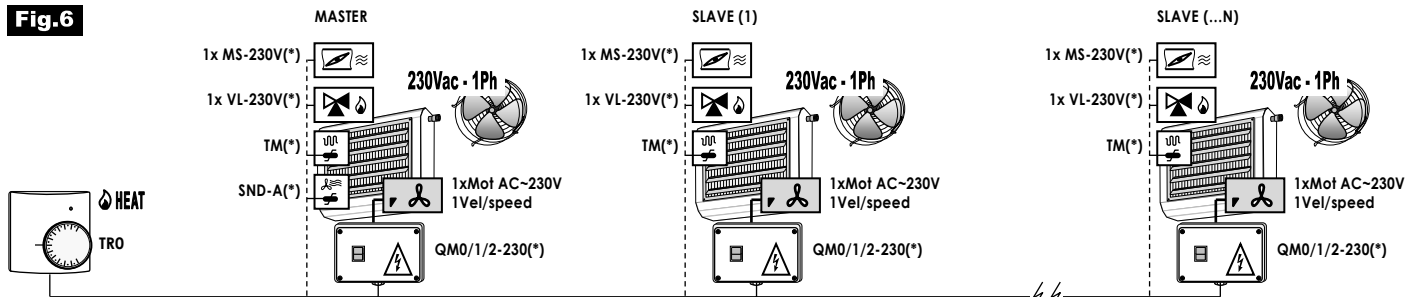
(*) Accessori/es: QE1(QE2), SND-A

Fig.5



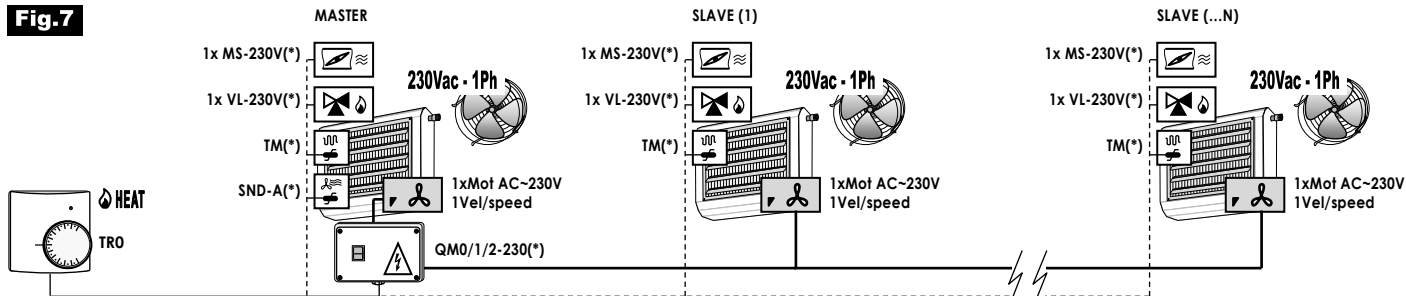
(*) Accessori/es: SND-A, TM, VL-230V, MS-230V (Collegare i TM in serie o in parallelo secondo le proprie esigenze - Connect the TM in series or in parallel according to specific needs)
Nota: La somma degli assorbimenti elettrici di tutte le unità deve essere $\leq 5A$ (portata contatti termostato) - Note: the sum of the electrical absorption must be $\leq 5A$ (thermostat contacts rate)

Fig.6



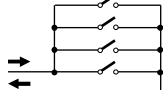
(*) Accessori/es: QM0/1/2-230, SND-A, TM, VL-230V, MS-230V (Collegare i TM in serie o in parallelo secondo le proprie esigenze - Connect the TM in series or in parallel according to specific needs)

Fig.7

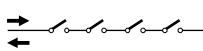


(*) Accessori/es: QM0/1/2-230, SND-A, TM, VL-230V, MS-230V (Collegare i TM in serie o in parallelo secondo le proprie esigenze - Connect the TM in series or in parallel according to specific needs)
Nota: scegliere QM0/1/2-230 di adeguata Potenza - Note: select QM0/1/2-230 of adequate Power

TM-32, TM-42



TM collegati in parallelo:
basta che intervenga 1 solo TM affinché tutte le unità/motori si attivino contemporaneamente (basta 1 sola batteria calda)
TM connected in parallel:
it is sufficient that only 1 TM intervenes so that all the units/motors are activated at the same time (just 1 hot coil is sufficient)



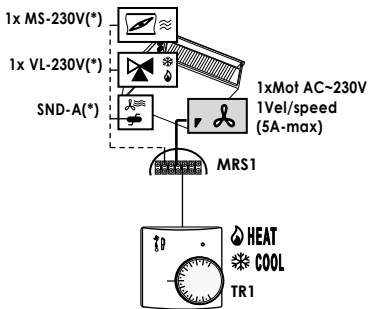
TM collegati in serie:
solo quando sono intervenuti tutti i TM le unità/motori avranno il consenso di attivarsi contemporaneamente (sono necessarie tutte le batterie calde)
TM connected in series:
only when all TMs have intervened the units/motors will have the consent to activate simultaneously (all hot batteries are required)



Collegamento di 1 solo TM su unità MASTER: quando il TM rileva batteria calda, interviene e tutte le unità/motori si attivano (installare TM sull'unità più svantaggiata)
Connection of 1 TM only on MASTER unit: when the TM detects hot coil, it intervenes and all units/motors are activated (install TM on the most disadvantaged unit)

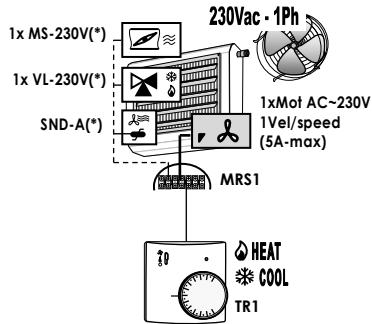


Fig.8



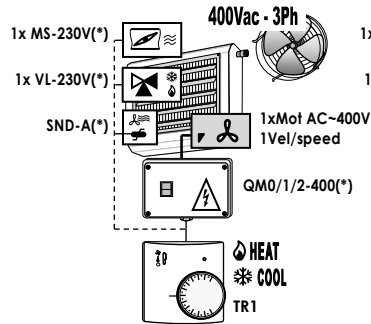
(*) Accessori/es: SND-A, VL-230V, MS-230V

Fig.9



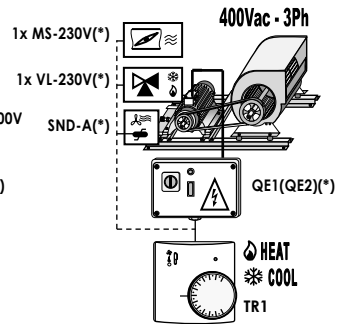
(*) Accessori/es: SND-A, VL-230V, MS-230V

Fig.10



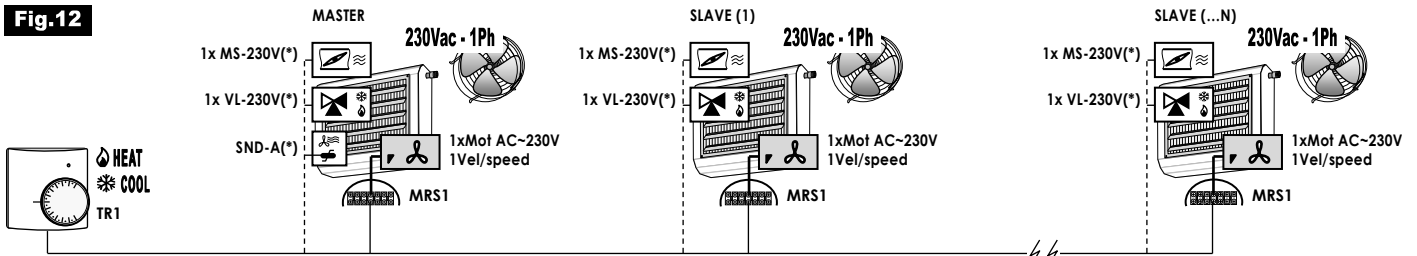
(*) Accessori/es: QM0/1/2-400, SND-A, VL-230V, MS-230V

Fig.11



(*) Accessori/es: QE1(QE2), SND-A, VL-230V, MS-230V

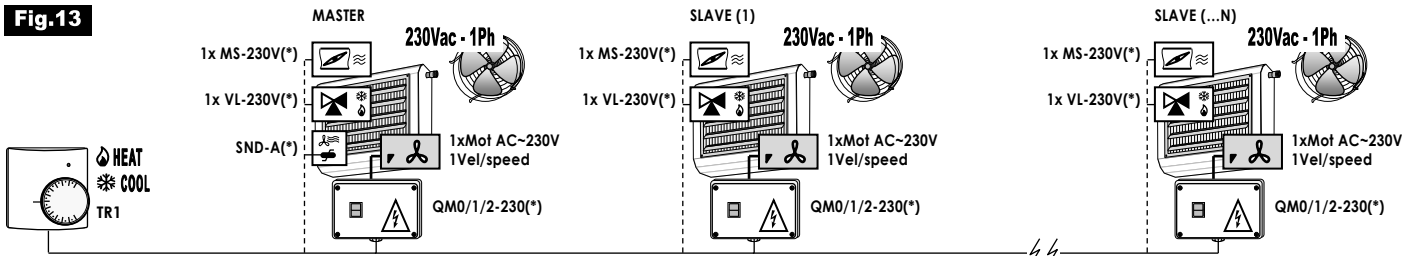
Fig.12



(*) Accessori/es: SND-A, VL-230V, MS-230V

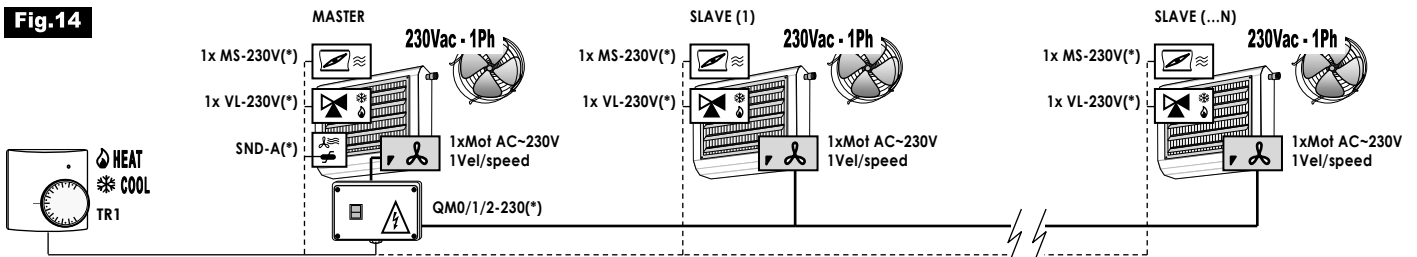
Nota: La somma degli assorbimenti elettrici di tutte le unità deve essere ≤ 5A (portata contatti termostato) - Note: the sum of the electrical absorption must be ≤ 5A (thermostat contacts rate)

Fig.13



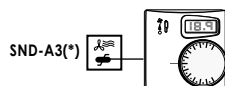
(*) Accessori/es: QM0/1/2-230, SND-A, VL-230V, MS-230V

Fig.14



(*) Accessori/es: QM0/1/2-230, SND-A, VL-230V, MS-230V

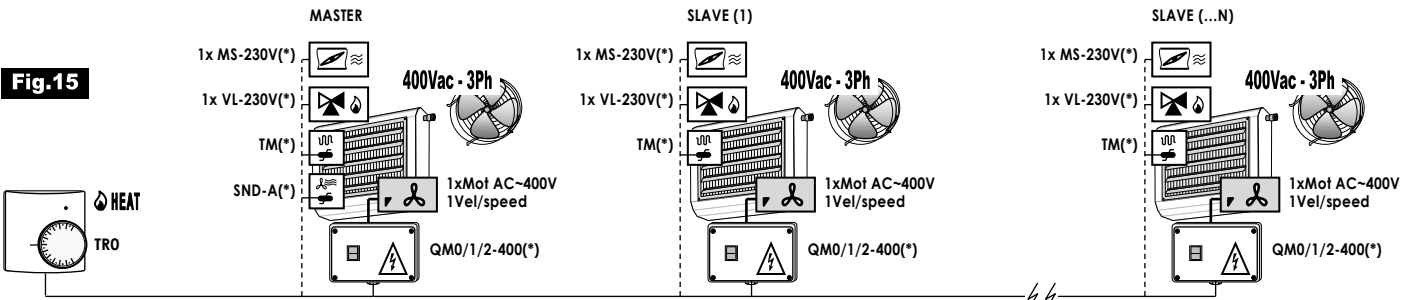
Nota: scegliere QM0/1/2-230 di adeguata Potenza - Note: select QM0/1/2-230 of adequate Power



Stessi schemi per TR3 (Unica differenza: TR3 compatibile con SND-A3)
Same drawings for TR3 (Only difference: TR3 compatible with SND-A3)

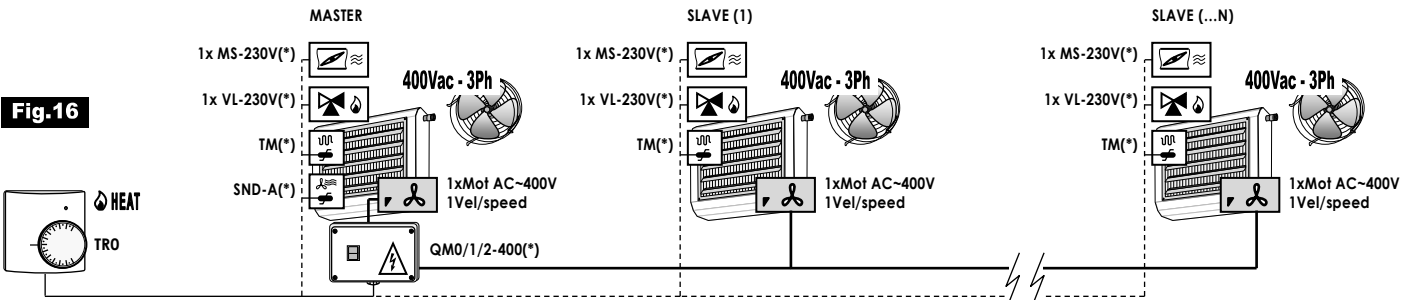


Fig.15



(*) Accessori/es: QM0/1/2-400, SND-A, TM, VL-230V, MS-230V (Collegare i TM in serie o in parallelo secondo le proprie esigenze - Connect the TM in series or in parallel according to specific needs)

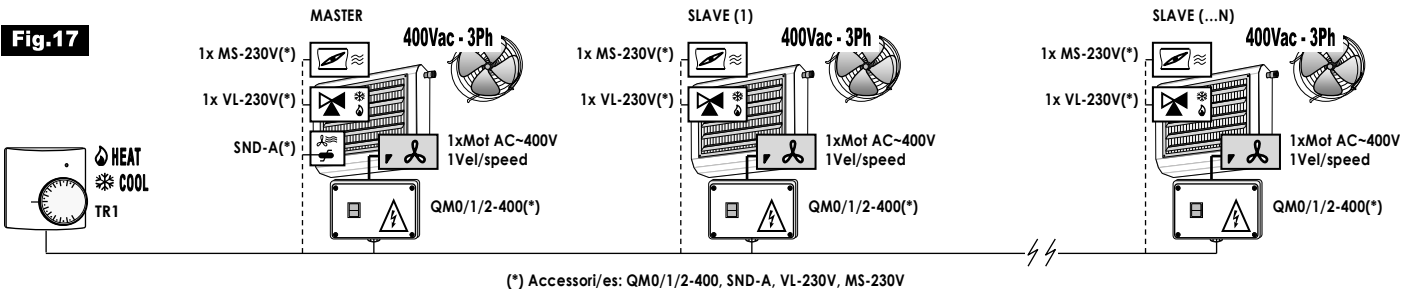
Fig.16



(*) Accessori/es: QM0/1/2-400, SND-A, TM, VL-230V, MS-230V (Collegare i TM in serie o in parallelo secondo le proprie esigenze - Connect the TM in series or in parallel according to specific needs)
Nota: scegliere QM0/1/2-400 di adeguata Potenza - Note: select QM0/1/2-400 of adequate Power

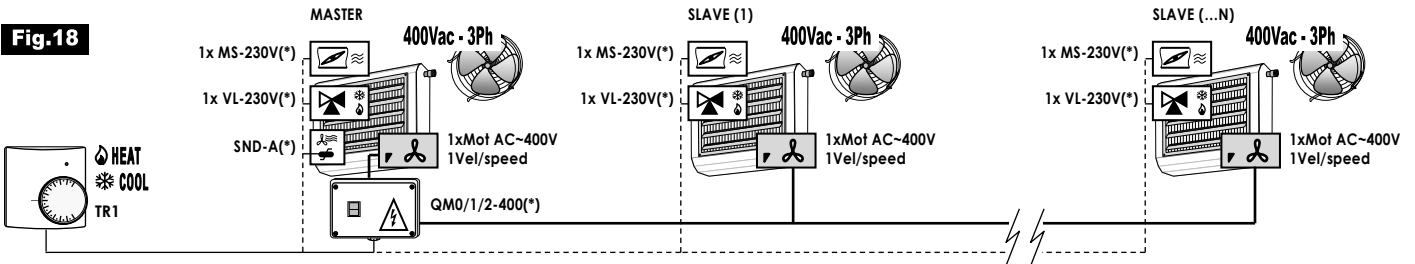


Fig.17

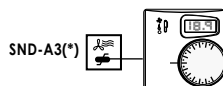


(*) Accessori/es: QM0/1/2-400, SND-A, VL-230V, MS-230V

Fig.18



(*) Accessori/es: QM0/1/2-400, SND-A, VL-230V, MS-230V
Nota: scegliere QM0/1/2-400 di adeguata Potenza - Note: select QM0/1/2-400 of adequate Power



Stessi schemi per TR3 (Unica differenza: TR3 compatibile con SND-A3)
Same drawings for TR3 (Only difference: TR3 compatible with SND-A3)



Fig.19

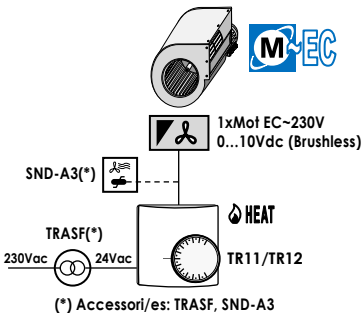


Fig.20

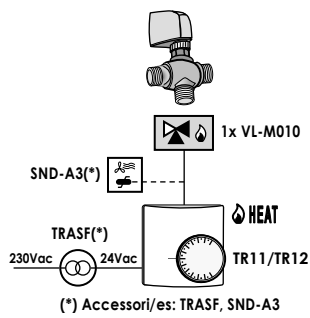


Fig.21

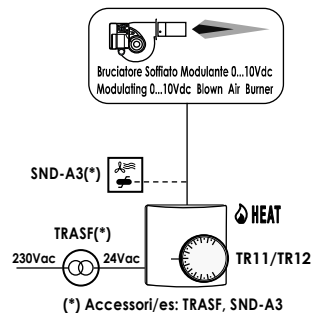


Fig.22

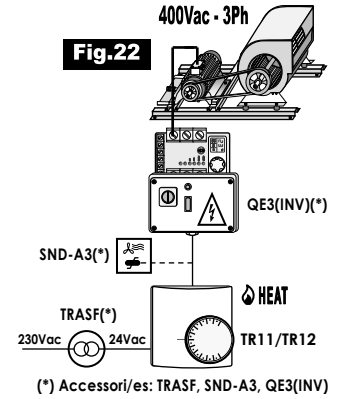


Fig.23

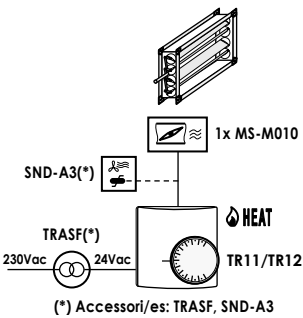


Fig.24

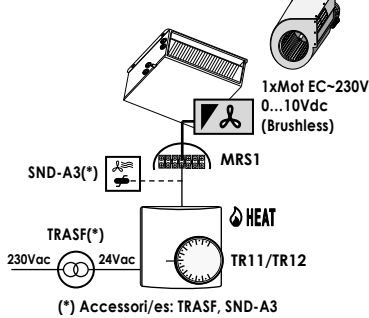
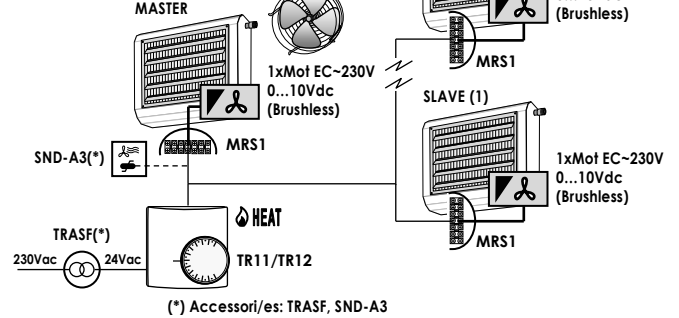


Fig.25



N° max di unità collegabili: verificare che l'impedenza totale sia compatibile con l'output 0...10Vdc del termostato
Max no. of connectable units: make sure that the total impedance is compatible with the 0...10Vdc output of the thermostat



NO Therm.

Fig.26

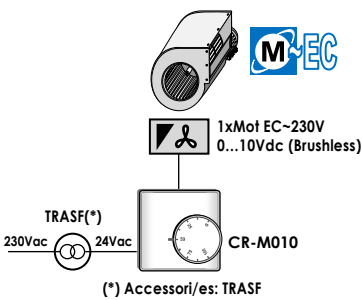


Fig.27

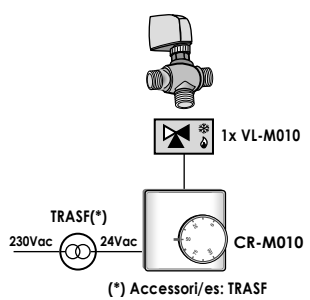


Fig.28

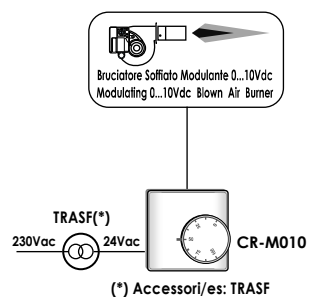


Fig.29

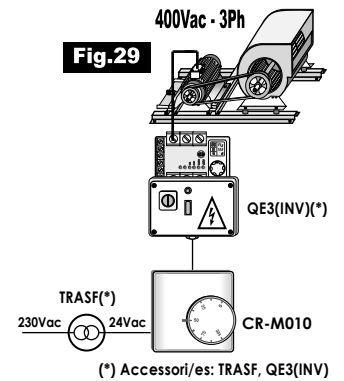


Fig.30

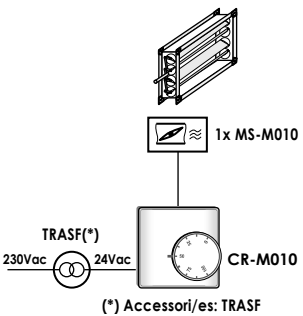


Fig.31

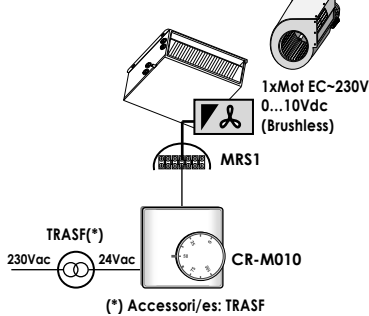
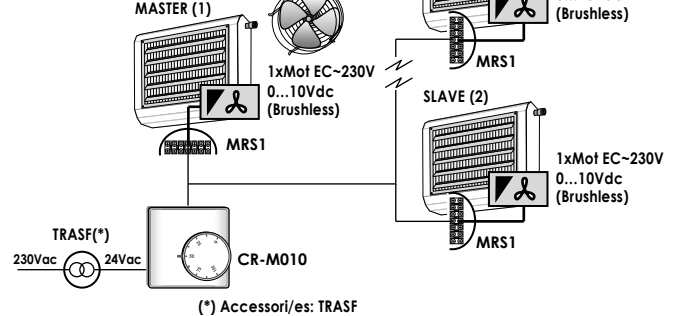


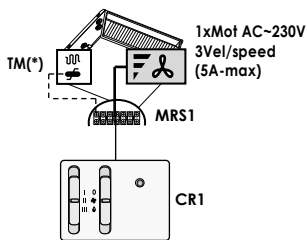
Fig.32



N° max di unità collegabili: verificare che l'impedenza totale sia compatibile con l'output 0...10Vdc del regolatore
Max no. of connectable units: make sure that the total impedance is compatible with the 0...10Vdc output of the controller

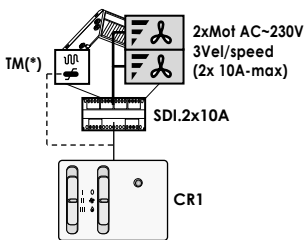
MAC = $\frac{F}{C}$ NO Therm.

Fig.33



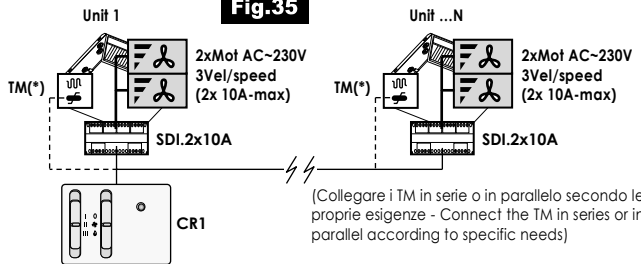
(*) Accessori/es: TM

Fig.34



(*) Accessori/es: TM, SDI.2x10A

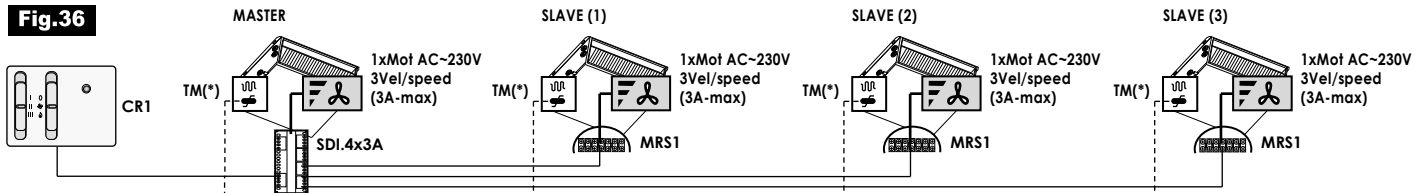
Fig.35



(*) Accessori/es: TM, SDI.2x10A

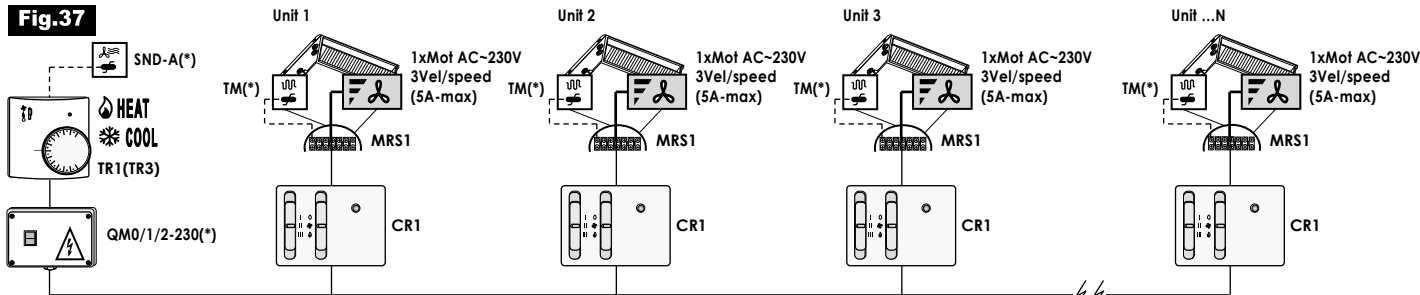
[Collegare i TM in serie o in parallelo secondo le proprie esigenze - Connect the TM in series or in parallel according to specific needs]

Fig.36



(*) Accessori/es: TM, SDI.4x3A (Collegare i TM in serie o in parallelo secondo le proprie esigenze - Connect the TM in series or in parallel according to specific needs)

Fig.37



TR1 (TR3) = Termostato di zona - Zone thermostat

(*) Accessori/es: TR1 (TR3), SND-A (SND-A3 se/ff TR3), QM0/1/2-230, TM
Nota: scegliere QM0/1/2-230 di adeguata Potenza - Note: select QM0/1/2-230 of adequate Power

MAC = $\frac{F}{C}$ NO Therm.

Fig.38

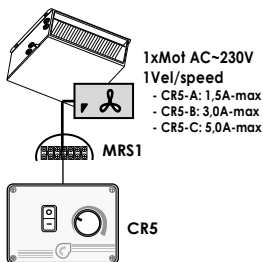


Fig.39

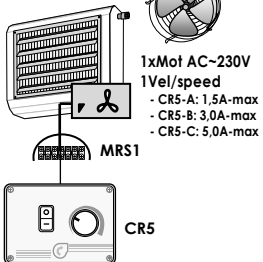


Fig.40

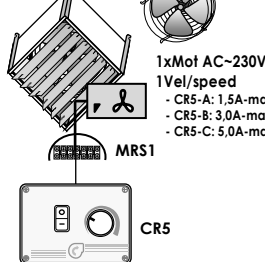


Fig.41

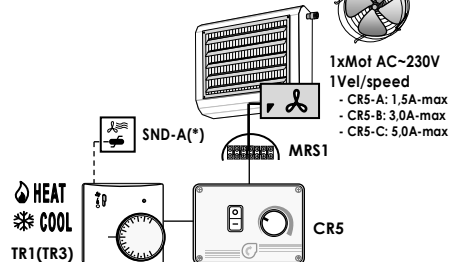
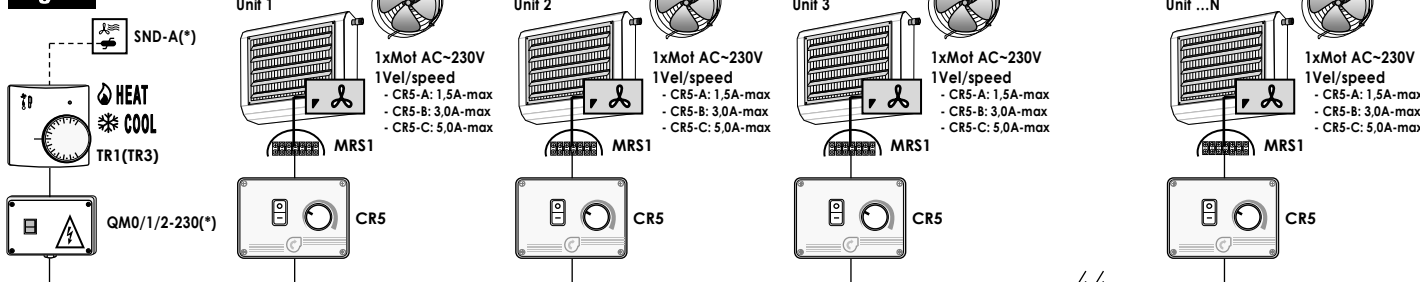


Fig.42

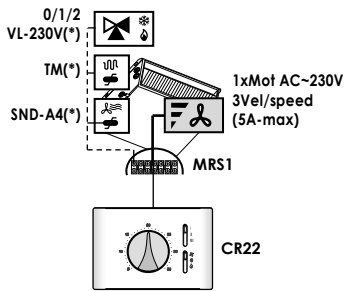


TR1 (TR3) = Termostato di zona - Zone thermostat

(*) Accessori/es: TR1 (TR3), SND-A (SND-A3 se/ff TR3), QM0/1/2-230
Nota: scegliere QM0/1/2-230 di adeguata Potenza - Note: select QM0/1/2-230 of adequate Power

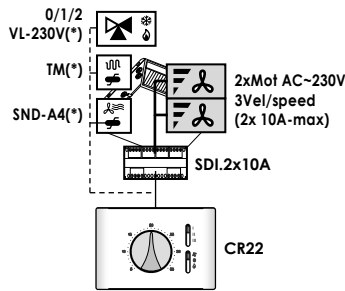


Fig.43



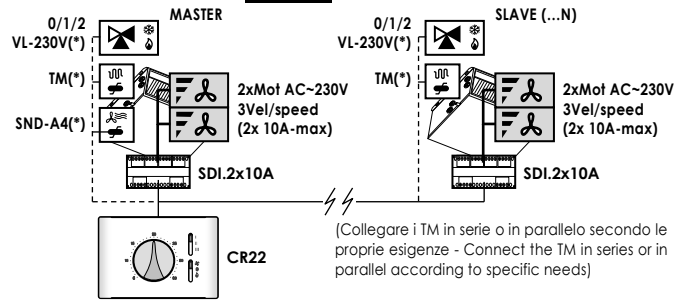
(*) Accessori/es: SND-A4, TM, VL-230V

Fig.44



(*) Accessori/es: SND-A4, TM, VL-230V, SDI.2x10A

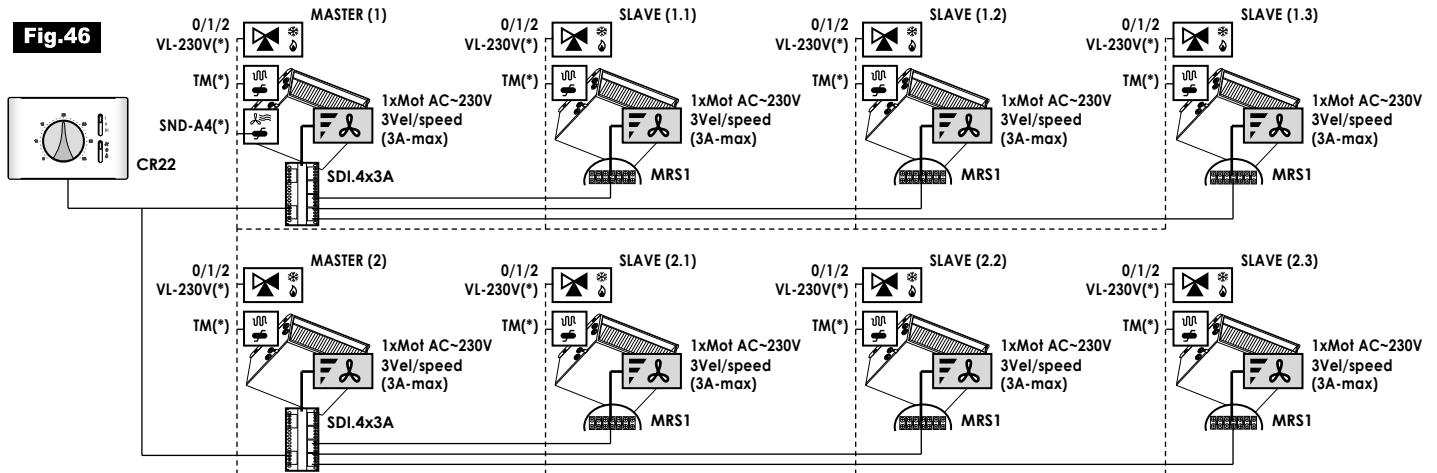
Fig.45



(*) Accessori/es: SND-A4, TM, VL-230V, SDI.2x10A

(Collegare i TM in serie o in parallelo secondo le proprie esigenze - Connect the TM in series or in parallel according to specific needs)

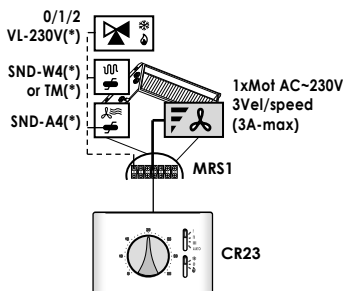
Fig.46



(*) Accessori/es: SND-A4, TM, VL-230V, SDI.4x3A (Collegare i TM in serie o in parallelo secondo le proprie esigenze - Connect the TM in series or in parallel according to specific needs)

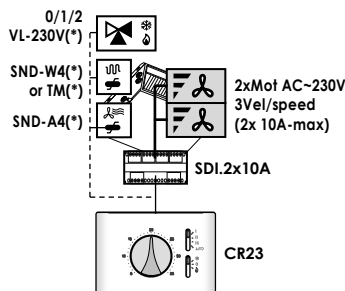


Fig.47



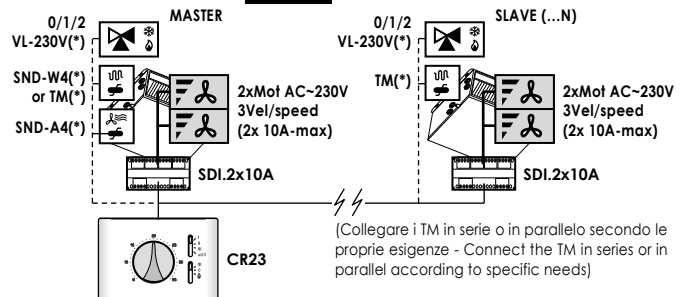
(*) Accessori/es: SND-A4, SND-W4, TM, VL-230V

Fig.48



(*) Accessori/es: SND-A4, SND-W4, TM, VL-230V, SDI.2x10A

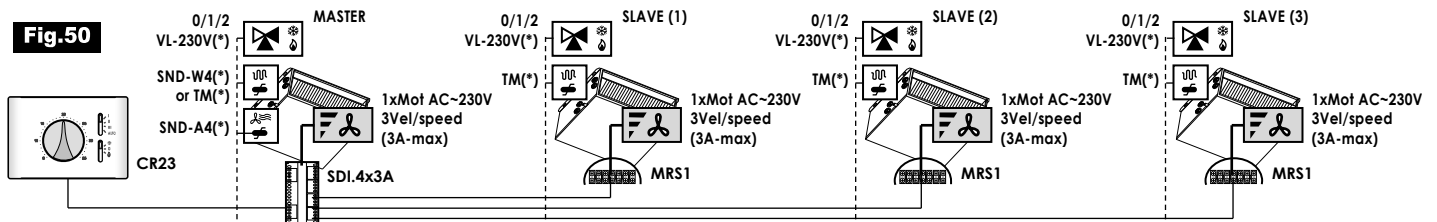
Fig.49



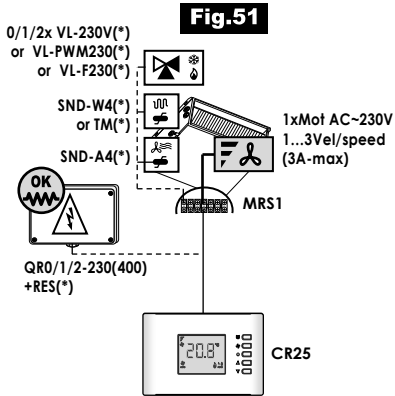
(*) Accessori/es: SND-A4, SND-W4, TM, VL-230V, SDI.2x10A

(Collegare i TM in serie o in parallelo secondo le proprie esigenze - Connect the TM in series or in parallel according to specific needs)

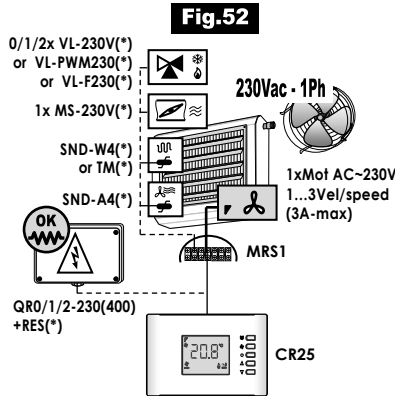
Fig.50



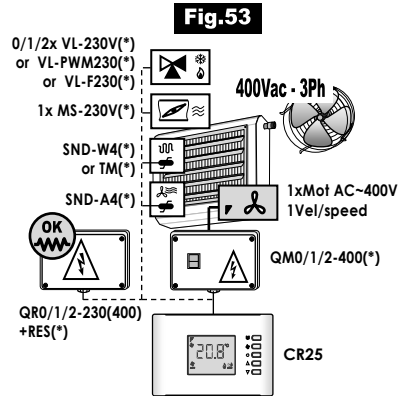
(*) Accessori/es: SND-A4, SND-W4, TM, VL-230V, SDI.4x3A (Collegare i TM in serie o in parallelo secondo le proprie esigenze - Connect the TM in series or in parallel according to specific needs)



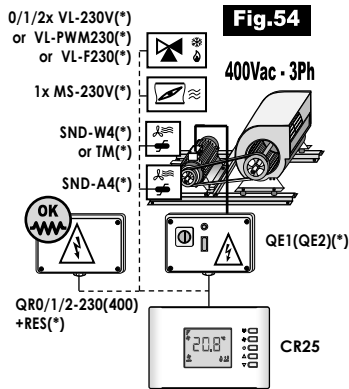
(*) Accessori/es: SND-A4, SND-W4, TM, VL..., QRO/1/2-230(400)+RES



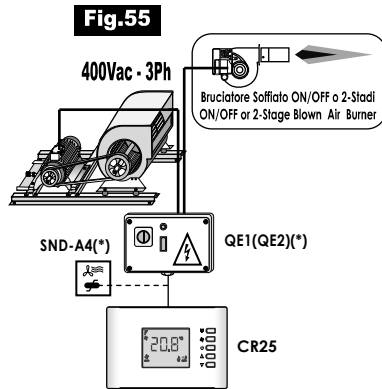
(*) Accessori/es: SND-A4, SND-W4, TM, VL..., QRO/1/2-230(400)+RES, MS-230V



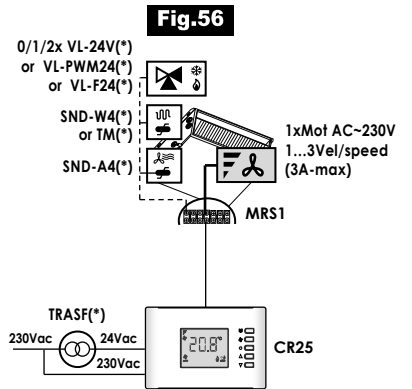
(*) Accessori/es: QM0/1/2-400, SND-A4, SND-W4, TM, VL..., QRO/1/2-230(400)+RES, MS-230V



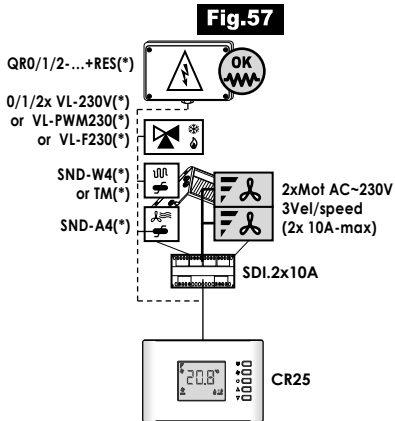
(*) Accessori/es: QE1(QE2), SND-A4, SND-W4, TM, VL..., QRO/1/2-230(400)+RES, MS-230V



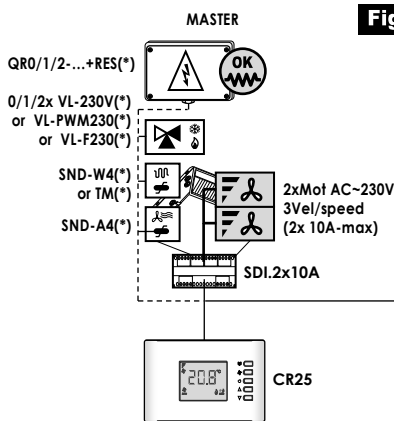
(*) Accessori/es: QE1(QE2), SND-A4



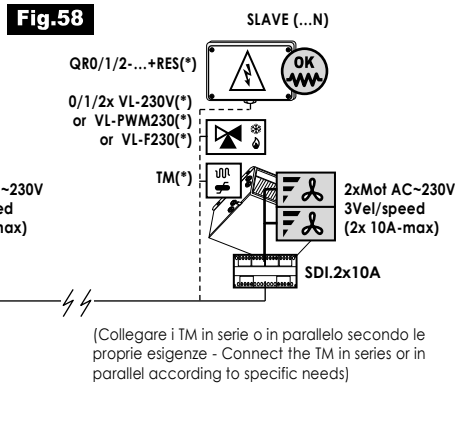
(*) Accessori/es: TRASF, SND-A4, SND-W4, TM, VL..., QRO/1/2-230(400)+RES



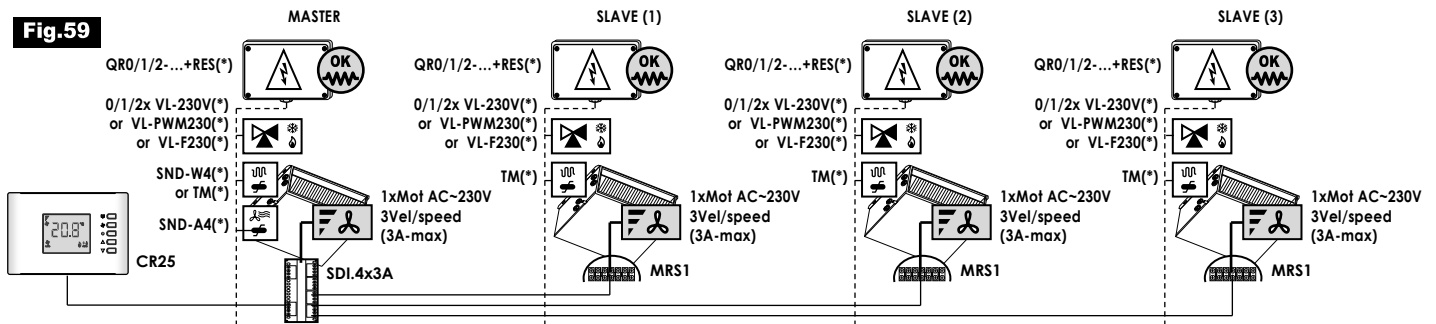
(*) Accessori/es: SND-A4, SND-W4, TM, SDI.2x10A, VL..., QRO/1/2-230(400)+RES



(*) Accessori/es: SND-A4, SND-W4, TM, SDI.2x10A, VL..., QRO/1/2-230(400)+RES



(Collegare i TM in serie o in parallelo secondo le proprie esigenze - Connect the TM in series or in parallel according to specific needs)

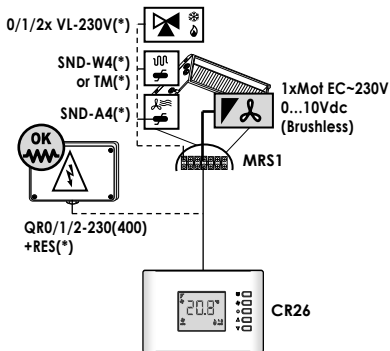


(*) Accessori/es: SND-A4, SND-W4, TM, VL..., QRO/1/2-230(400)+RES, SDI.4x3A

(Collegare i TM in serie o in parallelo secondo le proprie esigenze - Connect the TM in series or in parallel according to specific needs)

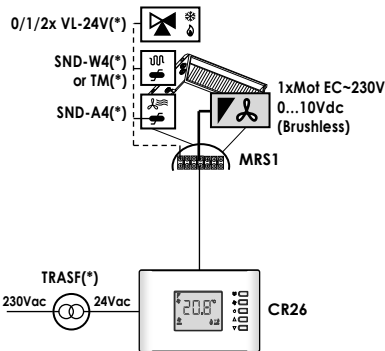


Fig.60



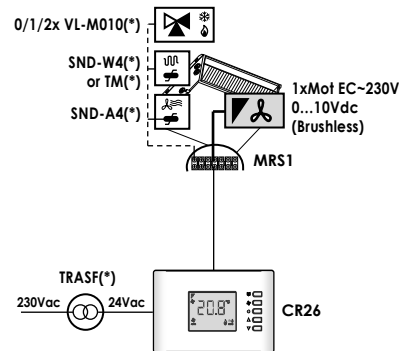
(*) Accessori/es: SND-A4, SND-W4, TM, VL-230V, QRO/1/2-230(400)+RES

Fig.61



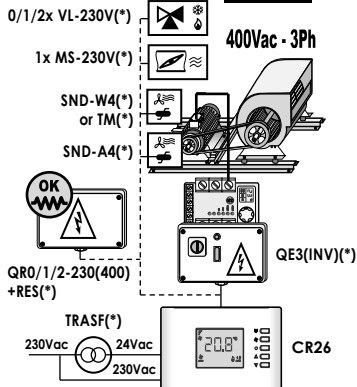
(*) Accessori/es: SND-A4, SND-W4, TM, VL-24V

Fig.62



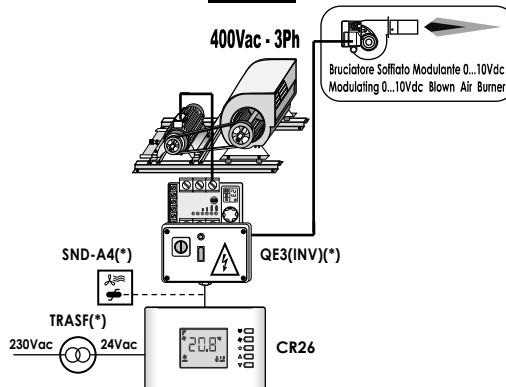
(*) Accessori/es: SND-A4, SND-W4, TM, VL-M010

Fig.63



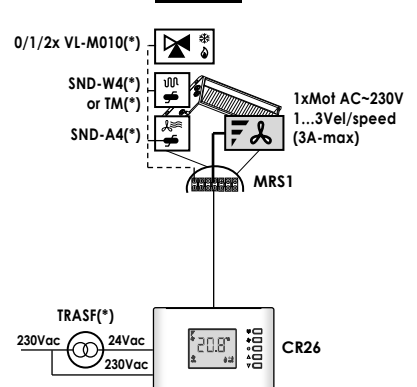
(*) Accessori/es: TRASF, QE3(INV), SND-A4, SND-W4, TM, VL-230V, QRO/1/2-230(400)+RES, MS-230V

Fig.64



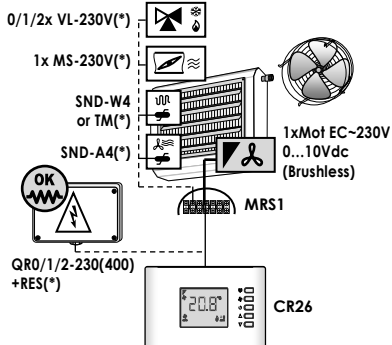
(*) Accessori/es: TRASF, QE3(INV), SND-A4

Fig.65



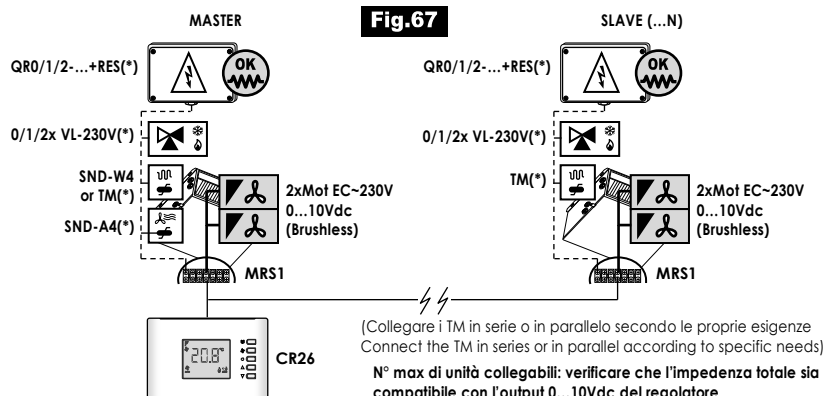
(*) Accessori/es: TRASF, SND-A4, SND-W4, TM, VL-M010

Fig.66



(*) Accessori/es: SND-A4, SND-W4, TM, VL-230V, QRO/1/2-230(400)+RES, MS-230V

Fig.67

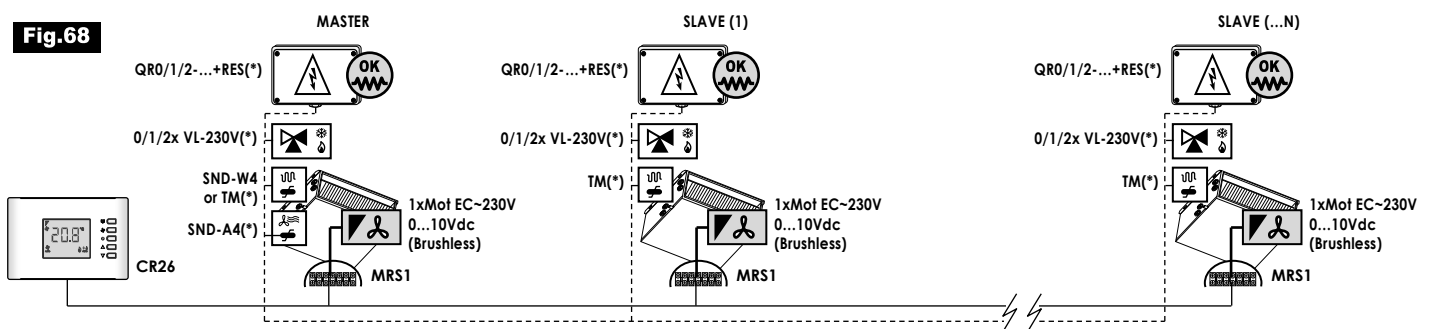


(*) Accessori/es: SND-A4, SND-W4, TM, VL-230V, QRO/1/2-230(400)+RES

(Collegare i TM in serie o in parallelo secondo le proprie esigenze
Connect the TM in series or in parallel according to specific needs)

N° max di unità collegabili: verificare che l'impedenza totale sia compatibile con l'output 0...10Vdc del regolatore
Max no. of connectable units: make sure that the total impedance is compatible with the 0...10Vdc output of the controller

Fig.68



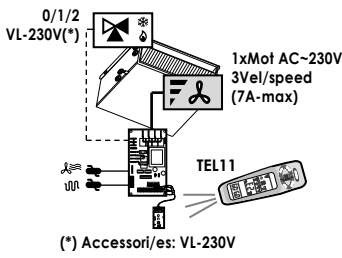
(*) Accessori/es: SND-A4, SND-W4, TM, VL..., QRO/1/2-230(400)+RES

(Collegare i TM in serie o in parallelo secondo le proprie esigenze - Connect the TM in series or in parallel according to specific needs)

N° max di unità collegabili: verificare che l'impedenza totale sia compatibile con l'output 0...10Vdc del regolatore - Max no. of connectable units: make sure that the total impedance is compatible with the 0...10Vdc output of the controller

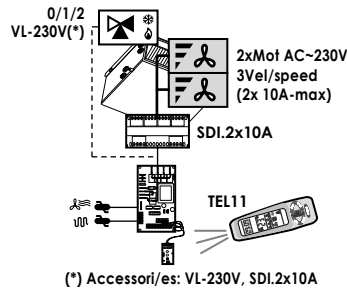


Fig.69



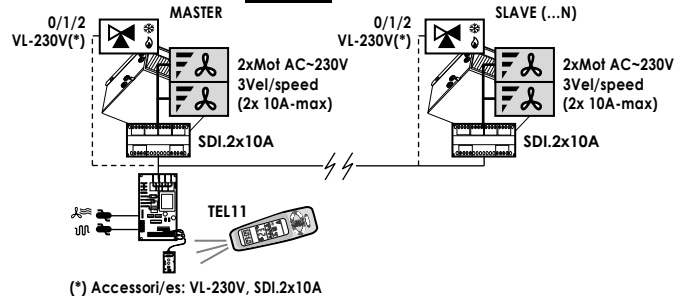
(*) Accessori/es: VL-230V

Fig.70



(*) Accessori/es: VL-230V, SDI.2x10A

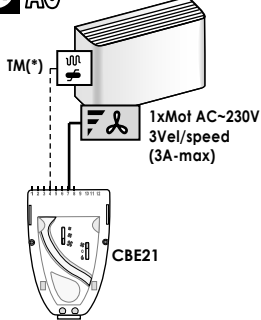
Fig.71



(*) Accessori/es: VL-230V, SDI.2x10A



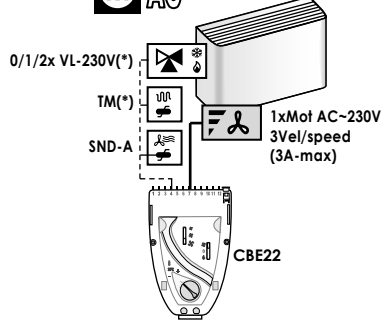
Fig.72



(*) Accessori/es: CBE21, TM



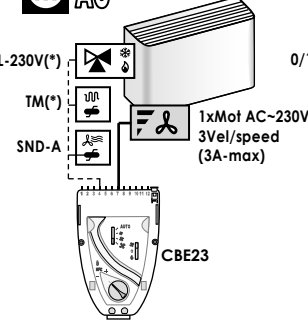
Fig.73



(*) Accessori/es: CBE22, TM, VL-230V
(Note: SND-A Standard su/on CBE22)



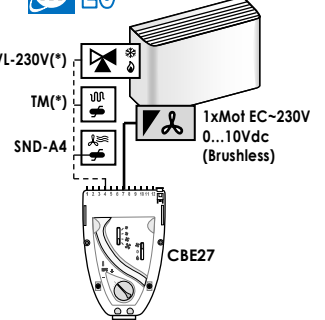
Fig.74



(*) Accessori/es: CBE23, TM, VL-230V
(Note: SND-A Standard su/on CBE23)

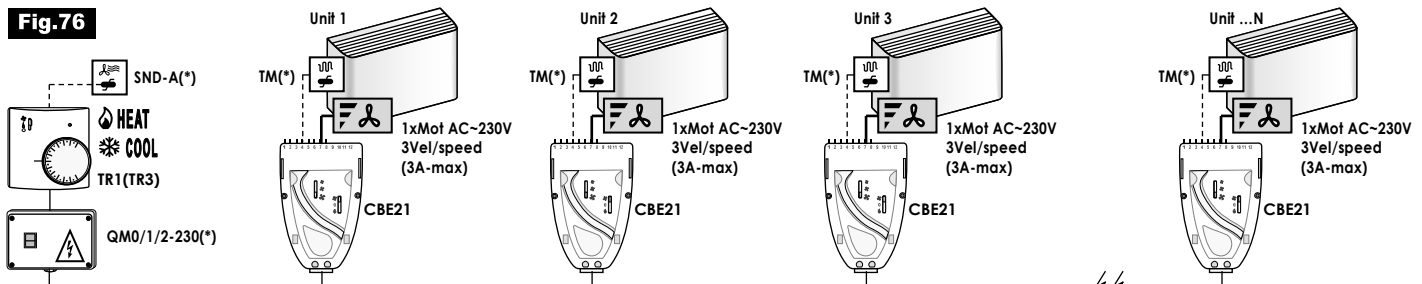


Fig.75



(*) Accessori/es: CBE27, TM, VL-230V
(Note: SND-A4 Standard su/on CBE27)

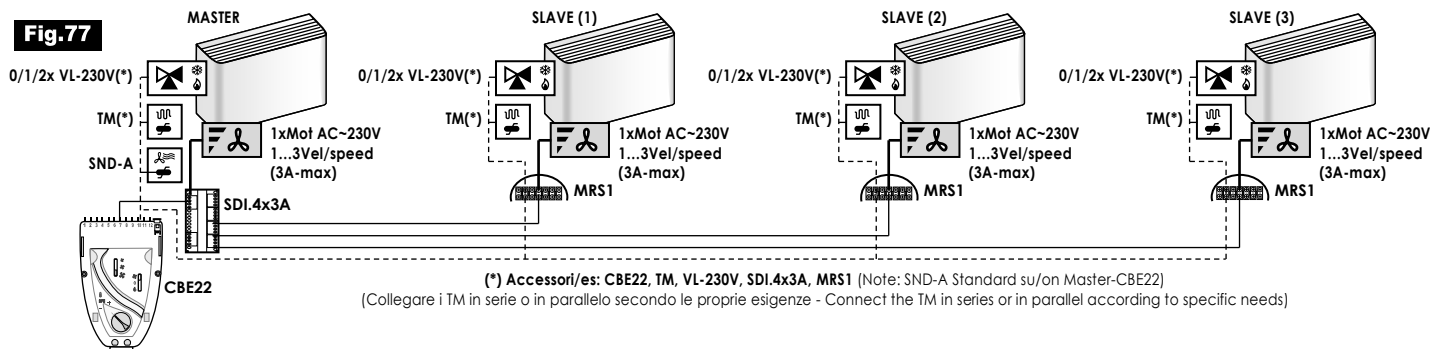
Fig.76



TR1 (TR3) = Termostato di zona - Zone thermostat

(*) Accessori/es: TR1 (TR3), SND-A (SND-A3 se/ff TR3), QM0/1/2-230, CBE21, TM
Nota: scegliere QM0/1/2-230 di adeguata Potenza - Note: select QM0/1/2-230 of adequate Power

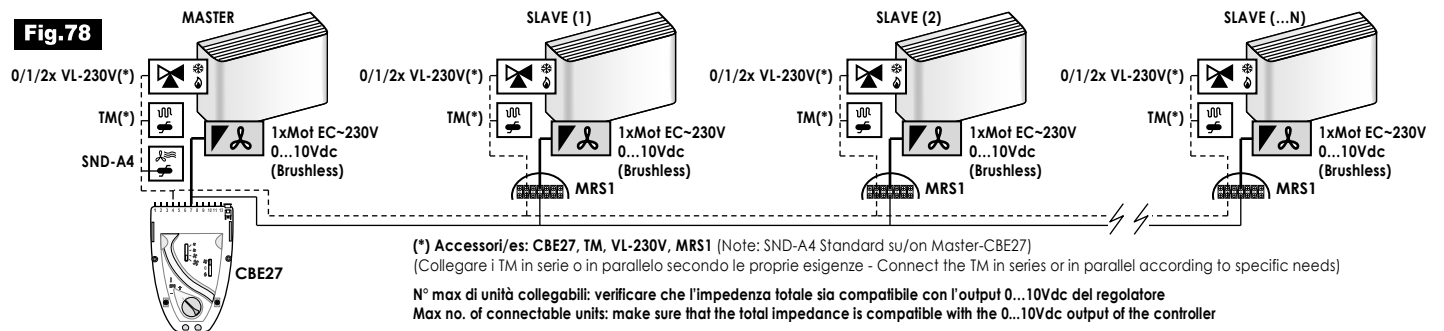
Fig.77



(*) Accessori/es: CBE22, TM, VL-230V, SDI.4x3A, MRS1 (Note: SND-A Standard su/on Master-CBE22)

(Collegare i TM in serie o in parallelo secondo le proprie esigenze - Connect the TM in series or in parallel according to specific needs)

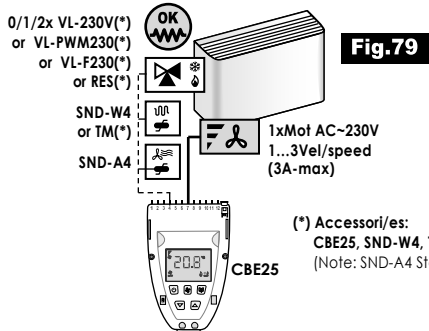
Fig.78



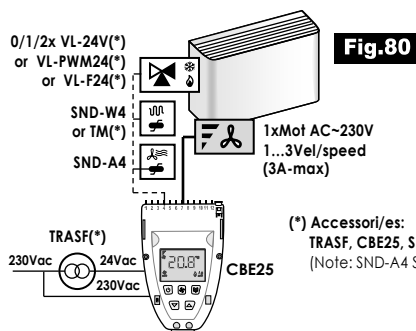
(*) Accessori/es: CBE27, TM, VL-230V, MRS1 (Note: SND-A4 Standard su/on Master-CBE27)

(Collegare i TM in serie o in parallelo secondo le proprie esigenze - Connect the TM in series or in parallel according to specific needs)

N° max di unità collegabili: verificare che l'impedenza totale sia compatibile con l'output 0...10Vdc del regolatore
Max no. of connectable units: make sure that the total impedance is compatible with the 0...10Vdc output of the controller

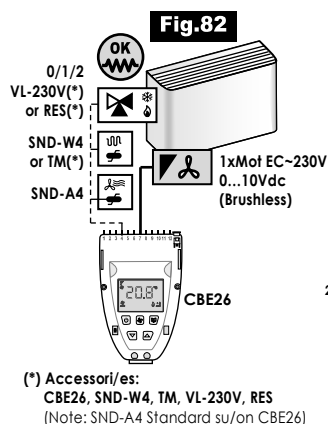
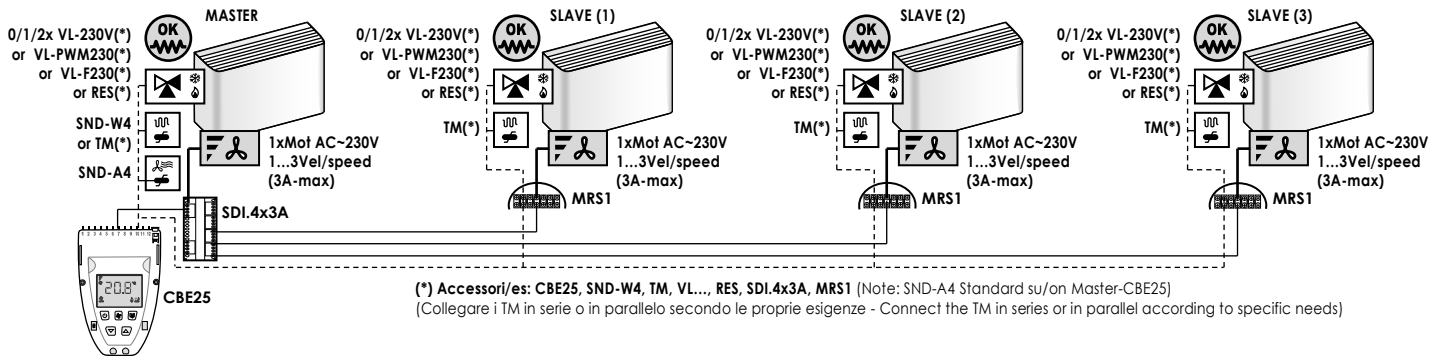


(*) Accessori/es:
CBE25, SND-W4, TM, VL..., RES
(Note: SND-A4 Standard su/on CBE25)

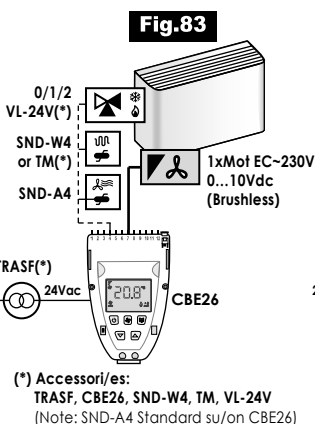


(*) Accessori/es:
TRASF, CBE25, SND-W4, TM, VL...
(Note: SND-A4 Standard su/on CBE25)

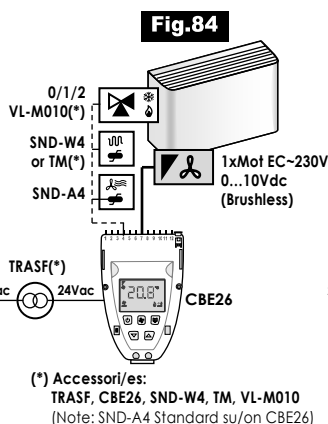
Fig.81



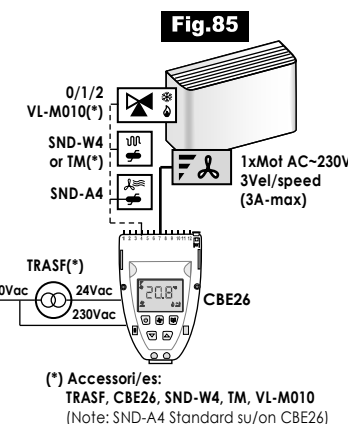
(*) Accessori/es:
CBE26, SND-W4, TM, VL-230V, RES
(Note: SND-A4 Standard su/on CBE26)



(*) Accessori/es:
TRASF, CBE26, SND-W4, TM, VL-24V
(Note: SND-A4 Standard su/on CBE26)



(*) Accessori/es:
TRASF, CBE26, SND-W4, TM, VL-M010
(Note: SND-A4 Standard su/on CBE26)



(*) Accessori/es:
TRASF, CBE26, SND-W4, TM, VL-M010
(Note: SND-A4 Standard su/on CBE26)

Fig.86

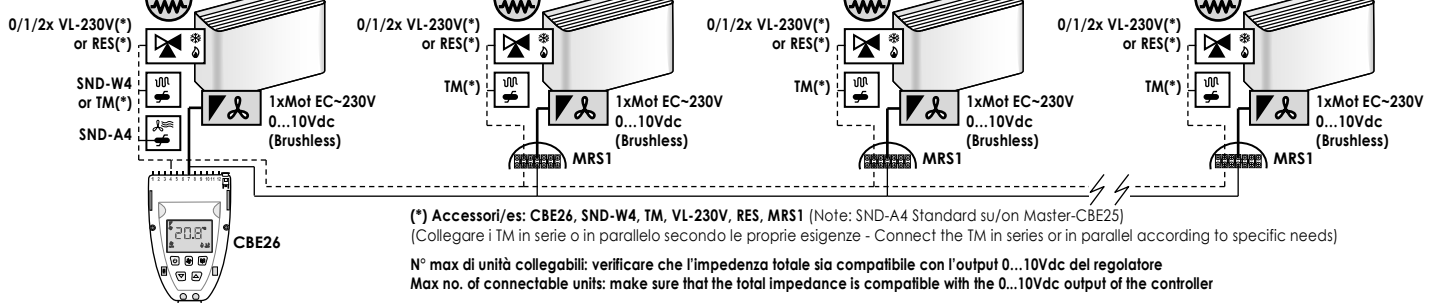
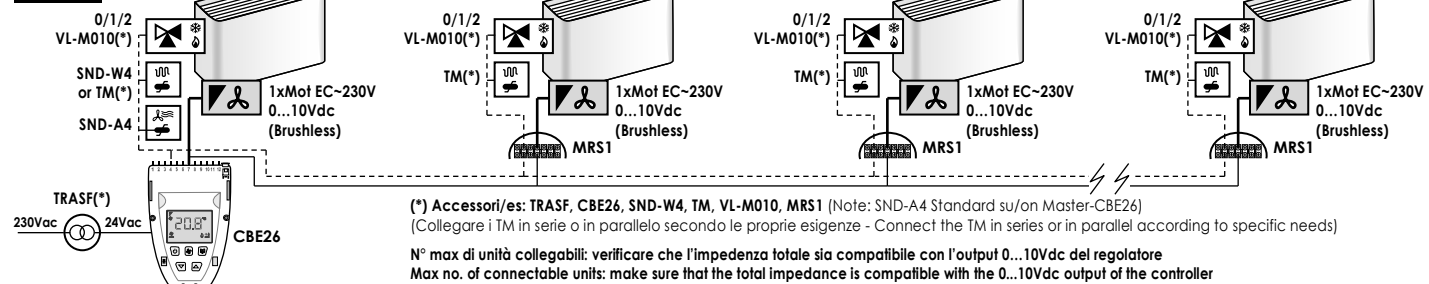
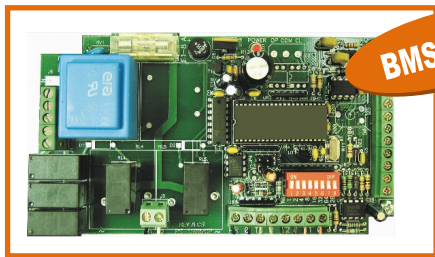


Fig.87





BMS-U1.V



BMS-U1.V

Scheda principale con comunicazione MODBUS integrata
Main card with MODBUS integrated communication

- MOT_AC~230V + VL-230V (on/off)
- opp./or: MOT_EC~230V + VL-230V (on/off)



Mod.

Cod.

Protocollo comunicazione MODBUS + TCP-IP/WEB (NO Bacnet) Communication protocol MODBUS + TCP-IP/WEB (NO Bacnet)	
BMS-U1.V	Scheda UNIVERSALE per unità AC~230V (Asincrone 230Vac 3-Velocità) oppure EC~230V (es. Brushless con segnale 0...10Vdc), senza sonda temp. aria (accessorio obbligatorio). Compatibilità: Gestione unità 2-4 tubi, con/senza valvole VL-230V on/off (NO altri tipi di Valvole) UNIVERSAL card for AC~230V units (Asynchronous 230Vac 3-Speed) or EC~230V (ex. Brushless with signal 0...10Vdc), without air temperature sensor (accessory mandatory). Compatibility: Control units 2-4 pipes, with/without valves VL-230V on/off (NO other valves type) (Ventilatore-Fan AC: 3,0A@230Vac, Valvole-Valves: 1,0A@230Vac), (Compatibilità/y: SND-A2, SND-W2, SND-W3, IR2+IR3, CD6)
	089905410

A richiesta, disponibili differenti tipi di Schede di regolazione:
 - con protocollo di comunicazione BACNET, MAXINET, LonWorks®, N2-open, Konnex, ...
 - con controllo valvole VL-F24 (3-Punti 24V), VL-M010 (modulanti 0...10Vdc), ...

On request, available different types of regulation cards:
 - with communication protocol BACNET, MAXINET, LonWorks®, N2-open, Konnex, ...
 - with control valves VL-F24 (3-Point 24V), VL-M010 (modulating 0...10Vdc), ...

SND-A2
Aria - Air
Obbligatoria
Compulsory

SND-W2
Acqua - Water
Change-over Estate/Inverno
Summer/Winter Change-over

SND-W3
Acqua - Water
Minima Temperatura acqua calda
Minimum hot water temperature

IR3
IR2
Telecomando
Infrared control

CD6
Esterno
External

TCP-IP WEB

Mod.

Cod.

SONDE TEMPERATURA ARIA/ACQUA AIR/WATER TEMPERATURE SENSORS	
SND-A2	Sonda temperatura aria (Obbligatoria). É obbligatoria una sonda SND-A2 per ogni scheda principale BMS-U1.V Air temperature sensor (Mandatory). An SND-A2 sensor is compulsory per each BMS-U1.V main card. Compatibilità/y: BMS-U1.V
SND-W2	Sonda temperatura acqua ESTATE/INVERNO (solo per unità 2-tubi e richiesto Change-Over Estate/Inverno AUTO) SUMMER/WINTER Water temperature sensor (only on 2-pipe units and required AUTO Summer/Winter Change-Over) Compatibilità/y: BMS-U1.V
SND-W3	Sonda MINIMA temperatura acqua (solo se richiesta la funzione minima temperatura acqua calda) MINIMUM water temperature sensor (only if the minimum hot water temperature function is required) Compatibilità/y: BMS-U1.V
INTERFACCIA UTENTE PER IL CONTROLLO LOCALE: TELECOMANDO USER INTERFACE FOR LOCAL CONTROL: IR CONTROL	
IR3	Pannello Ricevitore IR (con pulsante on/off di emergenza + 2 led di segnalazione funzionamento), con box decorativo IR Receiver Panel (with on/off button for emergency + 2 working status led), with decorative box Compatibilità/y: BMS-U1.V (+IR2)
IR2	Telecomando a raggi infrarossi e display a cristalli liquidi (multifunzionale/programmabile) Infrared Remote control and liquid crystal display (multi-functions/programmable) Compatibilità/y: IR3
INTERFACCIE UTENTE PER IL CONTROLLO LOCALE: COMANDO DIGITALE USER INTERFACES FOR LOCAL CONTROL: DIGITAL CONTROL	
CD6	Comando digitale da esterno a parete con display Wall mounted external digital control with LCD display Compatibilità/y: BMS-U1.V
SISTEMI DI GESTIONE DELLA RETE (SUPERVISIONE) - SOLO PER SCHEDE CON PROTOCOLLO TCP-IP/WEB/03 NETWORK MANAGEMENT SYSTEM (SUPERVISION) - ONLY FOR CARDS WITH TCP-IP/WEB/03 PROTOCOL	
TCP-IP/WEB	Web network controller per la gestione e la visualizzazione di impianti HVAC fornito con PC industriale preprogrammato Web network controller for the management and display of HVAC installations supplied with pre-programmed industrial PC Compatibilità/y: BMS-U1.V

La regolazione BMS è un sistema avanzato per il controllo della temperatura nei sistemi HVAC.

Le schede "BMS-U1.V", con comunicazione integrata, possono essere collegate in rete al sistema centrale di supervisione per la gestione intelligente dell'impianto e dell'edificio (Building Automation).

Il sistema BMS è un sistema completo, molto attrattivo, a basso costo, semplice da installare, facilissimo da usare.

L'architettura del sistema prevede i seguenti elementi principali:

(vedi Fig. 7.1, 7.2, 7.3, 7.4, 7.5, 7.6, 7.7, 7.8, 7.9)

- 1 scheda "BMS-U1.V" ogni singola unità da gestire (unità locale della rete).
- 1 sonda temperatura aria SND-A2 ogni singola unità locale (accessorio obbligatorio).
- 1 o 2 sonde acqua (SND-W2, SND-W3) ogni singola unità locale (accessori, solo se desiderati)
- 1 interfaccia locale (es. Telecomando IR2+IR3 o Comando digitale a filo CD6) ogni singola unità locale (accessori, solo se desiderati).
- 1 unico sistema centrale per la gestione di tutte le unità locali in rete (TCP-IP/WEB o Supervisione con protocollo MODBUS del cliente).
- Infine è sempre possibile l'utilizzo degli "elementi da campo" per realizzare qualsiasi configurazione compatibile (es. 1 scheda "BMS-U1.V" + 1 scheda SDI per realizzare dei gruppi di unità "Master-Slave per la regolazione di Open-spaces", dove la scheda "BMS-U1.V" rimane il Master (= unica unità di zona "vista" dall'unità centrale), mentre tutte le altre unità collegate alla SDI rimangono Slave "nascosti").

→ La scheda "BMS-U1.V", con le proprie sonde SND-A2, SND-W2, SND-W3, gestisce tutti i parametri dell'unità.

→ L'interfaccia locale (IR2+IR3 o CD6), piacevole ed elegante, consente il controllo locale dell'unità (con le limitazioni sulla ritaratura amministrati dal sistema centrale).

→ Il sistema centrale di supervisione offre al gestore della rete la possibilità di amministrare tutti i parametri più strategici.

La regolazione BMS assicura Maggiore comfort & Minore consumo:

- Riduzione dei costi operativi grazie ad un utilizzo estremamente efficiente dell'energia, migliorando allo stesso tempo il comfort ambientale.
- Grande RISPARMIO ENERGETICO, mediamente del 20% con punte fino al 40%.
- Riduzione dei consumi = Riduzione delle emissioni di CO2

Quindi il sistema BMS si ammortizza in tempi brevissimi, max in 2 anni: oltre ad avere tutti i benefici del network, della supervisione e della gestione centralizzata, il sistema BMS si paga da solo!! Più il gestore della rete BMS lavora sul software e più risparmia.

I risultati sono possibili grazie alle infinite possibilità della regolazione BMS:

- Limitazione campo SET-POINT dei comandi locali (funzione protetta da password), per evitare che l'utente imposti temperature troppo lontane dalla temperatura di benessere (evitando sprechi per SET-POINT estremi).
- Programmazione funzionamento (orari, programma settimanale con singoli giorni di tutta la settimana, riduzioni notturne, economy, ecc.).
- Accensione delle unità solo quando l'ambiente è effettivamente utilizzato (la scheda "BMS-U1.V" ha anche il contatto presenza o contatto finestra).
- Gestione degli eventi speciali (Vacanze, Periodi di inattività, ecc.).
- Supervisione, controllo e gestione di tutte le unità in rete direttamente dall'unità centrale (gestione della singola macchina e del singolo ambiente, tenendo conto della sua esposizione Nord/Sud, del tipo di utilizzo, del tempo di utilizzo, ecc.).
- Blocco totale o parziale della tastiera dei comandi locali (funzione protetta da password), ottima per installazione dei comandi locali in ambienti pubblici e per tutte quelle applicazioni in cui si voglia evitare che chiunque possa modificare le impostazioni, modificare SET-POINT, o manomettere i comandi.
- Visualizzazione di T.SET. e di T.A (temperatura ambiente). Oppure visualizzazione della sola T.SET (se si desidera non far vedere all'utente la T.A, evitando possibili critiche e/o lamenti).
- Correzione della temperatura letta rispetto alla temperatura ambiente effettiva (qualora le 2 temperature differiscano per uno scorretto posizionamento del sensore temperatura aria).
- Monitoraggio e gestione dei dati storici di consumo energetico tramite l'Unità Centrale.

La regolazione BMS garantisce la massima flessibilità, poiché consente di installare in un primo momento le unità con montata la sola scheda principale "BMS-U1.V" (stessa scheda per tutte le unità) e decidere solo alla fine (ad impianti ultimati) se controllare le unità:

- con il telecomando (IR2+IR3)
- con il comando digitale da esterno (CD6)
- direttamente dalla sola unità centrale (senza interfaccia locale)

La regolazione BMS garantisce la massima flessibilità, poiché in una stessa rete possono coesistere unità configurate in modo diverso, con qualsiasi combinazione di variabili/accessori:

- unità con valvole + unità senza valvole + unità con resistenza elettrica
- unità a 2 tubi (1 valvola) + unità a 4 tubi (2 valvole)
- unità senza interfaccia locale (solo scheda "BMS-U1.V") + unità provviste di interfaccia locale (con telecomando IR2+IR3 o con comando a filo CD6)

La regolazione BMS garantisce la massima flessibilità, poiché stessa scheda "BMS-U1.V" è idonea per:

- comunicare da sola direttamente con l'unità centrale (senza necessità di avere una interfaccia utente per il controllo locale), (Fig. 7.1, 7.6, 7.7)
- comunicare con l'unità centrale + comunicare con un comando locale per la ritaratura dei parametri (interfacce utente IR2+IR3 o CD6), (Fig. 7.2, 7.3, 7.4, 7.5, 7.8, 7.9)
- la scheda BMS-U1.V non collegata alla rete e collegata solo ad un comando locale (IR2+IR3 o CD6), può funzionare autonomamente in modalità STAND-ALONE (Fig. 1, 2, 3)
- con scheda BMS-U1.V non collegata alla rete e collegata solo ad un comando locale (IR2+IR3 o CD6), è possibile realizzare semplici MASTER-SLAVE per la regolazione di OPEN-SPACE (Fig. 4, 5)
- con la scheda BMS-U1.V collegata solo ad un comando locale (IR2+IR3 o CD6) + collegata ad una rete di altre schede BMS-U1.V, è possibile realizzare un sistema MASTER-SLAVE per la regolazione di Zona con SET-POINT fisso (Fig. 6)

The BMS regulation is an advanced system to control the temperature in the HVAC systems.

The "BMS-U1.V" cards with integrated communications, can be networked to a central supervision system for intelligent management of the building installation (Building Automation).

The BMS system is a very interesting complete system, with very attractive price, easy to install and easy to use.

The architecture of the system includes the following main components:

(see Fig. 7.1, 7.2, 7.3, 7.4, 7.5, 7.6, 7.7, 7.8, 7.9)

- 1 "BMS-U1.V" card each unit to be controlled (local unit of the network).
- 1 SND-A2 air temperature sensor each local unit (mandatory accessory).
- 1 or 2 water sensors (SND-W2, SND-W3) each local unit (optional accessories, only if request).
- 1 local interface (i.e. Infrared remote control IR2+IR3 or Wired digital control CD6), each local unit (optional accessories, only if request).
- 1 central system for the management of all the local units of the network (TCP-IP/WEB or Supervision with MODBUS protocol by the client).
- Finally, the "field devices" to make any compatible configuration, can be used (i.e. 1 "BMS-U1.V" card + 1 SDI card to create groups of "Master-Slave units for the regulation of Open-spaces", where the "BMS-U1.V" card is the Master (= only local unit "seen" by the central unit), while all other units connected to the SDI are "hidden" slaves).

→ The card "BMS-U1.V", with its own sensors SND-A2, SND-W2, SND-W3, controls all the parameters of the unit.

→ Local interface (IR2+IR3 or CD6), nice and elegant, it allows local control of the unit (with limitations on the recalibration managed by the central system).

→ Central supervision system gives to the network manager the possibility to manage all most relevant parameters.

The BMS regulation assure Improved comfort & Lower consumption:

- Reduction of the operating costs through an highly efficient management of the energy, while improving the indoor comfort.
- Big ENERGY SAVING, on average by 20% with peaks up to 40%.
- Reduced consumption = Reduction of CO2 emissions

This means that the BMS system is paid back in very short time, maximum 2 years: besides the network benefits, centralised control and supervision, the BMS system is paid by itself !! The more the BMS network-manager works on the software, the more money will be saved. These results are possible due to the innumerable possibilities offered by the BMS regulation:

- SET-POINT limitation range (function protected by password), to avoid that the user sets temperatures too far from the well-being one (avoids waste due to extreme set-points).
- Function program (times, weekly program day by day for the all week, night reduction, economy, etc.).
- Unit switched-on when the room is actually occupied (available the presence or the window contact in the "BMS-U1.V" card).
- Special events management (Holidays, Inactivity periods, etc.).
- Supervision, control and management of all the units of the network directly from the central unit (control of the single unit and single room, taking into account the North/South exposure, the type of use, time of use, etc.).
- Total or partial block of the local control keyboard (function protected by password), excellent for the installation of local controls in public places and for all the applications where it is required to avoid that anyone can modify the settings, the SET-POINT, or tamper the controls.
- Displaying of the T.SET and T.A. (room temperature). Or displaying only of the T. SET (in order not to show the T.A. to the user, to avoid any possible complaint).
- Correction of the read temperature in comparison with the actual room temperature (in case the 2 temperatures differ due to an incorrect positioning of the air temperature sensor).
- Monitoring and management of historical data of energy consumption by the Central Unit.

The BMS regulation is an extremely flexible solution which allows to install at first on the units just the "BMS-U1.V" main card (the same card for all the units) and decide at the end (once the installation is finished) if the units also must be controlled:

- by infrared remote control (IR2+IR3)
- by digital external remote control (CD6)
- directly from the central unit (without local interface)

The BMS regulation provides maximum flexibility since they can coexist in the same network units with different configurations, with any combination of variables/accessories:

- units with valves + units without valves + units with electrical heater
- 2 pipe units (1 valve) + 4 pipe units (2 valves)
- Units without local interface (only "BMS-U1.V" main card) + units provided with local interface (with infrared remote control IR2+IR3 or wired remote control CD6)

The BMS regulation provides maximum flexibility as the same "BMS-U1.V" card is suitable:

- to communicate directly with the central unit (no need of a user interface for the local control), (Fig. 7.1, 7.6, 7.7)
- to communicate with the central unit + communicate with a local control for the recalibration of the parameters (user interfaces IR2+IR3 or CD6), (Fig. 7.2, 7.3, 7.4, 7.5, 7.8, 7.9)
- the BMS-U1.V card not connected to the network and connected only to a local control (IR2+IR3 or CD6), can work autonomously in STAND-ALONE mode (Fig. 1, 2, 3)
- with BMS-U1.V card not connected to the network and connected only to a local control (IR2+IR3 or CD6), is possible realized simple MASTER-SLAVE for the OPEN-SPACE regulation (Fig. 4, 5)
- with BMS-U1.V card connected only to a local control (IR2+IR3 or CD6) + connected to a network of other BMS-U1.V cards, is possible realized an MASTER-SLAVE for the regulation of the Area at fixed SET-POINT (Fig. 6)

BMS-U1.V (scheda principale)

Scheda di regolazione UNIVERSALE con comunicazione MODBUS + TCP-IP/WEB per unità AC~230V-3Vel. oppure EC~230V (es. Brushless) + eventuali valvole VL-230V on/off (standard fornita montata sull'unità).

- La scheda "BMS-U1.V" può essere collegata in rete tramite il Bus di trasmissione dati e fungerà da unità locale della rete (unità periferica).
- La scheda "BMS-U1.V" è una scheda completa e flessibile, con Dip-switch di indirizzamento + Dip-switch di configurazione. Pre-programmata in fabbrica al fine di risparmiare tempo in sede di installazione.
- La scheda BMS-U1.V gestisce tutti i parametri dell'unità, fra cui: "Velocità manuali/AUTO", "Motore termostato o sempre acceso", "Change-over Estate/Inverno manuale/AUTO (per unità 2-Tubi, AUTO in funzione della temperatura acqua, con sonda SND-W2 obbligatoria)", ecc..
- Funzioni aggiuntive: Controllo pompa condensa, Contatto presenza, Contatto pulito utilizzabile come contatto finestra (oppure per collegamento ad orologio programmatore esterno, o collegamento ad interruttore ON/OFF esterno, ecc.).

Caratteristiche tecniche:

- Alimentazione elettrica: 230Vac-1Ph-50Hz
- Portata contatti: 3A@230Vac (Motore AC-3Vel.), 1A@230Vac (Valvole)
- Stand/alone + Modbus (NO Bacnet) + comunicazione con TCP-IP/WEB
- Scheda con Protocollo di Comunicazione MODBUS, libero ed aperto. Modbus è un Protocollo molto diffuso a livello internazionale, ed è il più utilizzato nei sistemi BMS. Per queste schede il costruttore fornisce il sistema di supervisione TCP-IP/WEB. Le schede sono comunque compatibili con tutti i sistemi di supervisione con Protocollo di Comunicazione MODBUS (qualsiasi marca).
- Gestione completa di unità con motore AC~230Vac a 3-Velocità oppure unità con motore EC~230V (es. Brushless con segnale 0...10Vdc).
→ Nota: AC oppure EC in alternativa, non contemporaneamente.
- Controllo 0/1/2 VL-230V (unità 2-4 tubi, con/senza 1 o 2 valvole ON/OFF 230Vac). Controllo Resistenza elettrica. Non controlla VL-F24 (valvole 3-Punti) e VL-M010 (valvole modulanti con segnale 0...10Vdc)
- Range Temperatura aria settabile: 10...30°C
- Standard senza sonde temperatura (accessori aggiuntivi)
 - Compatibilità: Sonda aria SND-A2 (accessorio obbligatorio)
 - Compatibilità: Sonde acqua SND-W2, SND-W3
 - NO compatibilità con: TM, sonde di altri sistemi/regolatori
 - Compatibilità: Interfacce utente per il controllo locale IR2+IR3, CD6
 - Compatibilità: Sistema di supervisione TCP-IP/WEB o MODBUS del Cliente

A richiesta, disponibili differenti tipi di Schede di regolazione per unità a 2-4 tubi:

- con controllo valvole VL-F24 (3-Punti 24V), VL-M010 (modulanti 0...10Vdc), ...
- con protocollo di comunicazione BACNET (BACNET è un Protocollo di Comunicazione libero ed aperto, molto diffuso a livello internazionale), con comunicazione MAXINET, LonWorks®, N2-open, Konnex, ecc.

Per schede con comunicazione BACNET, MAXINET, LonWorks®, N2-open, Konnex, ecc., il costruttore non fornisce il sistema di supervisione. Le schede sono comunque compatibili con tutti i sistemi di supervisione dotati del relativo Protocollo di Comunicazione BACNET, MAXINET, LonWorks®, N2-open, Konnex, ... (qualsiasi marca).

SND-A2, SND-W2, SND-W3 (sonde)

Sonde temperatura NTC con cavo L= 800 mm:

- SND-A2:** Sonda temperatura aria, utilizzata per il rilievo della temperatura aria in ingresso (installata in ripresa dell'unità).
È obbligatoria una sonda SND-A2 per ogni scheda principale "BMS-U1.V"
- SND-W2:** Sonda temperatura acqua ESTATE/INVERNO, utilizzata per il rilievo della temperatura acqua in ingresso (installata sul tubo di alimentazione, prima della eventuale valvola).
La sonda SND-W2 è necessaria solo per unità 2-Tubi e solo se richiesto Change-over Estate/Inverno AUTO in funzione della temperatura acqua (altrimenti il Change-over rimane solo manuale).
La sonda SND-W2 non è richiesta per unità 4-Tubi (in questo caso, Change-over AUTO con Zona Neutra).
- SND-W3:** Sonda MINIMA temperatura acqua, T.SET=32°C (installata sulla batteria acqua calda). La sonda SND-W3 è necessaria solo se richiesta la funzione "Minima temperatura acqua".

IR2+IR3 (interfaccia utente)

Interfaccia utente per il controllo locale della scheda principale "BMS-U1.V".

Nota: Controllo locale con le limitazioni sulle funzioni e sulla ritardatura dei parametri amministrati dal sistema centrale.

- IR3:** Pannello Ricevitore IR con pulsante on/off per accensione/spegnimento di emergenza dell'unità + 2 led di segnalazione funzionamento.
Fornito montato sull'unità, con box estetico, comunica con la scheda principale "BMS-U1.V" a cui è collegato tramite un "quick connector".
- IR2:** Telecomando a raggi infrarossi e display a cristalli liquidi (multifunzionale/programmabile). È possibile scegliere se utilizzare un solo telecomando IR2 per controllare più unità equipaggiate di ricevitore IR3, oppure avere un telecomando per ogni singola unità.
Con il telecomando si possono controllare a distanza tutte le funzioni dell'unità: ON/OFF, SET-POINT, Velocità manuali/AUTO, MODE (manuale/AUTO, Raffreddamento, Ventilazione, Riscaldamento), ecc..
IR2 non lascia accessibile il proprio programma giornaliero: la programmazione del funzionamento viene effettuata solo dall'unità centrale.

Nota: la scheda principale BMS-U1.V può essere controllata direttamente dal solo sistema centrale, senza la necessità di un controllo locale (IR2+IR3, CD6). Il controllo locale è quindi opzionale, solo se si desidera lasciare all'utente la possibilità di gestire la regolazione localmente (con limiti della ritardatura amministrati dall'unità centrale).

BMS-U1.V (main card)

UNIVERSAL regulation card with MODBUS + TCP-IP/WEB communication for AC~230V-3Speed units or EC~230V (ex. Brushless) + any VL-230V on/off valves (standard supplied mounted on the unit).

- The "BMS-U1.V" card can be networked by a Bus data transmission, as the local unit network (peripheral unit).
- The "BMS-U1.V" card is a very complete and flexible card, with address Dip-switch + configuration Dip-switch. The device is pre-programmed by the factory to save time during installation.
- The "BMS-U1.V" card is able to manage all unit's parameters, like: "Speed manual/AUTO", "Thermostated or always ON motor", "Change-over Summer/Winter manual/AUTO (for 2-Pipe unit, AUTO function of the water temperature with SND-W2 sensor mandatory)", etc..
- Additional functions: Condensation pump control, Presence contact, Free contact to be used as window contact (or to be connected to external programmable watch, or to be connected to external on/off switch, etc.).

Technical features:

- Power Supply: 230Vac-1Ph-50Hz
- Contacts rating: 3A@230Vac (Motor AC-3Speed), 1A@230Vac (Valves)
- Stand/alone + Modbus (NO Bacnet) + communication with TCP-IP/WEB
- Card with MODBUS Communication Protocol, free and open. Modbus Protocol is widely used internationally protocol, and is the most popular BMS. For these cards, the manufacturer supplied the supervision system TCP-IP/WEB. The cards are anyway compatible with all supervisory systems with MODBUS communication protocol (any brand).
- Full control of the units with AC~230V 3-Speed motor, or units with EC~230V motor (ex. Brushless with signal 0...10Vdc).
→ Note: AC or EC alternatively, not simultaneously.
- Control 0/1/2 VL-230V (2-4 pipe units, with/without 1 o 2 ON/OFF 230Vac valves). Control Electrical heater. Not control VL-F24 (3-Points valves) and VL-M010 (modulating valves with signal 0...10Vdc)
- Air Temperature Range settable: 10...30°C
- Standard without temperature sensors (additional accessories)
 - Compatibility: Air sensor SND-A2 (mandatory accessory)
 - Compatibility: Water sensor SND-W2, SND-W3
 - NO compatibility with: TM, sensor of the other systems/controllers
 - Compatibility: User interface for the local control IR2+IR3, CD6
 - Compatibility: Supervision system TCP-IP/WEB or MODBUS by Client

On request, available different types of regulation cards for 2-4 pipe units:

- with control valves VL-F24 (3-Point 24V), VL-M010 (modulating 0...10Vdc), ...
- with communication protocol BACNET (BACNET is a Communication Protocol, free and open, widely internationally used), with communication MAXINET, LonWorks®, N2-open, Konnex, etc.

For cards with communication BACNET, MAXINET, LonWorks®, N2-open, Konnex, etc., the manufacturer does not provide the supervision system. The cards are anyway compatible with all supervisory systems equipped with the relative communication protocol BACNET, MAXINET, LonWorks®, N2-open, Konnex, ... (any brand).

SND-A2, SND-W2, SND-W3 (sensors)

NTC temperature sensors with wire L= 800 mm:

- SND-A2:** Air temperature sensor (Mandatory), used to measure the inlet air temperature (installed on the unit air intake).
An SND-A2 sensor is mandatory per each "BMS-U1.V" main card.
- SND-W2:** SUMMER/WINTER Water temperature sensor, used to measure the inlet water temperature (installed on the water pipe, eventually installed before the valve).
The SND-W2 sensor is required only for 2-Pipe system and only if it's required the Summer/Winter AUTO Change-over function, according with water temperature (otherwise the Change-over is just manual).
The SND-W2 sensor is not required for 4-Pipe systems (in this case, Summer/Winter AUTO Change-over is performed with Neutral Zone).
- SND-W3:** MINIMUM water temperature sensor (installed on the hot water coil) T.SET=32°C. The SND-W3 sensor is required only if requested the "Minimum water temperature" function.

IR2+IR3 (user interface)

User interface for the local control of the "BMS-U1.V" main card.

Note: Local control with limitations on the functions and the recalibration managed by the central system.

- IR3:** IR Receiver Panel with on/off button for emergency switching on/off of the unit + 2 working status led. Supplied mounted on the unit, with esthetical cover, communicates with the "BMS-U1.V" main card to which it's connected through a "quick connector".
- IR2:** Infrared Remote control and liquid crystal display (multi-functions/programmable). It is possible to use a single IR2 infrared remote to control more than one unit equipped with IR3 receiver, or it's possible to have an infrared remote per each unit.
With the infrared remote it is possible to control following unit functions: ON/OFF, SET-POINT setting, Speeds manual/AUTO, MODE (manual/AUTO, Cooling, Ventilation, Heating), etc..
With IR2 it is not accessible the daily program: programming is available only from the central unit.

Note: main BMS-U1.V card can be controlled directly by the central system only, without need of local control (IR2+IR3, CD6). The local control is then optional, only if is required to leave to the end user the possibility of the local control (with limits on recalibration controlled by the central unit).

CD6 (interfaccia utente)

Comando digitale da esterno a parete: interfaccia utente per il controllo locale della scheda principale "BMS-U1.V"

Nota: Controllo locale con le limitazioni sulle funzioni e sulla ritaratura dei parametri amministrati dal sistema centrale.

Comando digitale a filo molto elegante e completo, con grande display a cristalli liquidi, facile da usare. Particolarmente indicato per applicazioni commerciali e residenziali (banche, uffici, hotel, centri commerciali, abitazioni, ecc.).

È in grado di controllare (da solo, stand-alone) una unità provvista di scheda "BMS-U1.V". È inoltre provvisto di ricevitore IR per poter essere eventualmente pilotato (addizionalmente) anche dal telecomando IR2.

Fornito non montato.

Nota: la scheda principale BMS-U1.V può essere controllata direttamente dal solo sistema centrale, senza la necessità di un controllo locale (IR2+IR3 o CD6). Il controllo locale è quindi opzionale, solo se si desidera lasciare all'utente la possibilità di gestire la regolazione localmente (con limiti della ritaratura amministrati dall'unità centrale).

TCP-IP/WEB/03 (sistema centrale)

Web network controller per la gestione e la supervisione di reti "BMS-U1.V", fornito con PC industriale preprogrammato.

Le diverse schede "BMS-U1.V" vengono collegate in rete tramite un Bus di trasmissione dati RS485 (cavo tipo 22AWG, max. lunghezza totale 700m).

Per lunghezze superiori è necessario installare ogni 700m una unità di controllo che funge da router/ripetitore.

Le schede MODBUS "BMS-U1.V" collegate in rete possono essere gestite e supervisionate con TCP-IP/WEB, oppure con un qualsiasi sistema di Supervisione del cliente con protocollo di comunicazione MODBUS (qualsiasi marca).

TCP-IP/WEB è un sistema di gestione di una rete di schede "BMS-U1.V" basato su un software che lavora in ambiente Windows, molto intuitivo e semplice da usare: "una scheda BMS-U1.V = una icona".

la regolazione delle unità locali dotate di scheda di rete "BMS-U1.V" risulta estremamente chiara e semplice, alla portata di chiunque (la verifica, la gestione e la modifica delle condizioni operative di ciascuna unità avviene tramite un semplice CLICK del mouse)!

Principali caratteristiche:

- Verifica e regolazione delle unità locali "BMS-U1.V" in rete.
- Semplicità di utilizzo.
- Semplice modifica dei parametri di regolazione (MODE, Velocità ventilatore, SET-POINT, Limiti campo SET-POINT, ON/OFF, ...).
- Programma settimanale estremamente completo e funzionale (programma settimanale e programma eventi semplici e dettagliati).
- Possibilità di accedere ai dati storici ed ai grafici di andamento delle temperature. Registrazione eventi storici di ogni unità.
- Blocco delle unità locali (= schede "BMS-U1.V") ed impostazione dei limiti di SET-POINT regolabili singolarmente o a gruppi. Logica di funzionamento tramite Piani o Sezioni in relazione all'applicazione.
- Per reti con più di 60 unità gestite da un unico Software TCP-IP/WEB, è obbligatorio installare additionally una unità di controllo, che funge da router/ripetitore, ogni 60 unità.

Classico esempio di configurazione per un hotel:

- **Per le unità installate sulle singole camere:**
Scheda principale BMS-U1.V + sensore aria SND-A2 installati sull'unità + comando digitale a filo (CD6) installato a parete.
Con questa soluzione (configurazione) viene lasciato al cliente dell'albergo (utente) la possibilità di controllare localmente la propria unità.
- **Per le unità installate sui locali comuni (corridoi, reception, ecc.):**
Scheda principale BMS-U1.V + sensore aria SND-A2 installati sull'unità, senza comando locale.
Con questa soluzione (configurazione) si evita che chiunque possa modificare le impostazioni, modificare SET-POINT o manomettere i comandi (queste unità/schede saranno controllate direttamente dal sistema di supervisione).
- **Sistema di supervisione:**
Un unico sistema di supervisione centrale (TCP-IP/WEB) che controlla/gestisce tutte le unità in rete.

Su richiesta sono disponibili schede/regolatori Preconfigurati e/o liberamente programmabili:

- con "N" ingressi digitali, ingressi analogici, uscite digitali, uscite analogiche
 - con qualsiasi protocollo di comunicazione richiesto (BACNET, MAXINET, LonWorks®, N2-open, Konnex, ...)
 - di qualsiasi marca e modello (Siemens, Johnson Controls, Honeywell, Carel, Coster, Controlli, Eliwell, Sauter, Trend, ...)
- per la gestione/controllo di unità configurate con qualsivoglia combinazione di dispositivi (valvole, resistenze, serrande, termostati antigelo, sonde temperatura aria/acqua, pressostati, motori, inverter, ...)

Per ulteriori informazioni rivolgersi al nostro ufficio tecnico che rimane a disposizione per qualsiasi chiarimento e per la progettazione di soluzioni personalizzate.

Il costruttore rimane a disposizione per montaggio di valvole e schede di regolazione fornite dal cliente in conto lavoro.

CD6 (user interface)

External digital control panel: user interface for the local control of the "BMS-U1.V" main card.

Note: local control with limits on the functions and parameters recalibrations control by the central unit.

Very elegant and complete wired digital remote control, with large liquid crystal display, easy to use. Particularly indicated for commercial and residential applications (banks, offices, hotels, shopping malls, residential buildings, etc.).

It can control (by self, stand-alone) a unit provided with "BMS-U1.V" card. It is both provided with IR receiver to be controlled by the IR2 infrared remote control (accessory). Supplied not mounted.

Note: main BMS-U1.V card can be controlled directly by the central system only, without need of local control (IR2+IR3 or CD6).

The local control is then optional, only if is required to leave to the end user the possibility of the local control (with limits on recalibration controlled by the central unit).

TCP-IP/WEB (central system)

Web network controller to manage and supervision of "BMS-U1.V" networks, supplied with pre-programmed industrial PC.

The different "BMS-U1.V" cards are connected in a network through a Bus data transmission RS485 (cable type 22AWG, total maximum 700m length).

For longer length it necessary to install, each 700m, an additional unit control as a router/repeater.

The "BMS-U1.V" networked cards can be controlled and supervised with TCP-IP/WEB, or any supervision system by client with MODBUS communication protocol (any brand).

TCP-IP/WEB is a control system suitable for a "BMS-U1.V" cards network employing a software which is working in Windows environment, very intuitional and simple to be used: "one BMS-U1.V card = one icon".

The regulation of the units equipped with the "BMS-U1.V" net card is extremely clear and simple, simple for everybody (the verification, the management and operational conditions modification of each unit can be made with a simple CLICK of the mouse)!

Main features:

- Verify and control of the networked "BMS-U1.V" units.
- Simple to use.
- Allows the modification of the parameters in simple way (MODE, Fan speed, SET-POINT, SET-POINT limits, ON/OFF, etc.).
- Weekly program extremely complete and functional (weekly program and events program simple and detailed).
- Possibility to access to historical data and to the temperatures graphs. Historical events for each units can be recorder.
- Units (= "BMS-U1.V" cards) block and singular or by groups SET-POINT limits setting. Working logic based on Floors or Sections depending on the installation.
- For more than 60 units network controlled by TCP-IP/WEB Software, it's mandatory to install additionally main control unit, used as a router/repeater, one each 60 units.

Typical hotel application:

- **For units installed in each room:**
BMS-U1.V main card + SND-A2 air sensor installed on the unit + digital wire control (CD6) installed on the wall.
With this solution (configuration) the customer is enabled (end user) to the local control of the unit.
- **For units installed in common areas (corridors, reception, etc.):**
BMS-U1.V main card + SND-A2 air sensor installed on the unit, without local control.
With this solution (configuration), to avoid any remote control setting and tampering (these units/cards can be controlled directly by the supervision system).
- **Supervision system:**
A single central control unit (TCP-IP/WEB software), which controls/manages all networked units.

On request are available cards/controllers Pre-configured and/or Freely programmable:

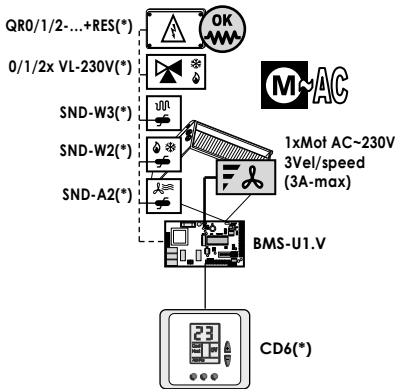
- with "N" digital inputs, analogical inputs, digital outputs, analogical outputs
- with any required communication protocol (BACNET, MAXINET, LonWorks®, N2-open, Konnex, ...)
- any brand and model (Siemens, Johnson Controls, Honeywell, Carel, Coster, Controlli, Eliwell, Sauter, Trend, ...)

for the manage/control of the configured units with any devices combination (valves, electrical heaters, louvers, anti-freezing thermostats, air/water temperature sensors, pressure switches, motors, inverter, ...)

For further information make reference to our Technical department, which is available for explanations and for the design of customized solutions.

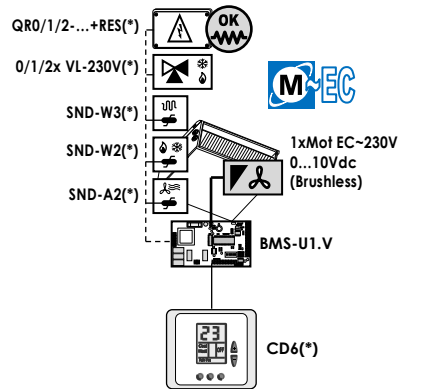
The manufacturer is available for mounting of valves and regulation cards supplied by the client.

Fig.1 STAND-ALONE



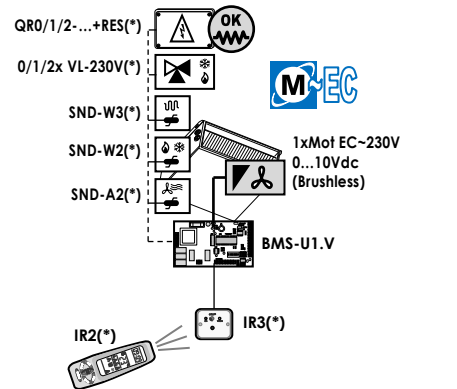
(*) Accessori/es: SND-A2 (Obbligatorio-Mandatory), CD6
SND-W2, SND-W3, VL-230V, QR0/1/2-230(400)+RES

Fig.2 STAND-ALONE



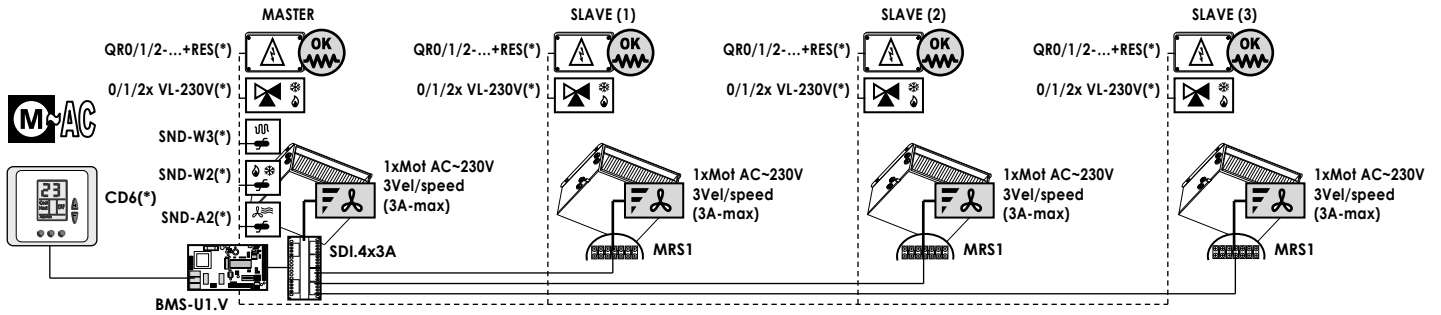
(*) Accessori/es: SND-A2 (Obbligatorio-Mandatory), CD6
SND-W2, SND-W3, VL-230V, QR0/1/2-230(400)+RES

Fig.3 STAND-ALONE



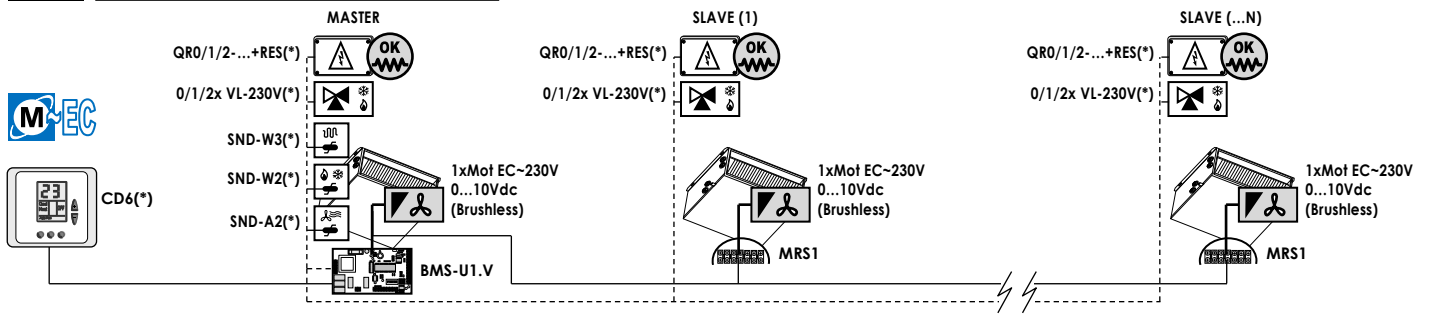
(*) Accessori/es: SND-A2 (Obbligatorio-Mandatory), IR2+IR3
SND-W2, SND-W3, VL-230V, QR0/1/2-230(400)+RES

Fig.4 MASTER-SLAVE (Open-space System)



(*) Accessori/es: SND-A2 (Obbligatorio-Mandatory), CD6 (o/ or IR2+IR3), SND-W2, SND-W3, VL-230V, QR0/1/2-230(400)+RES, SDI.4x3A

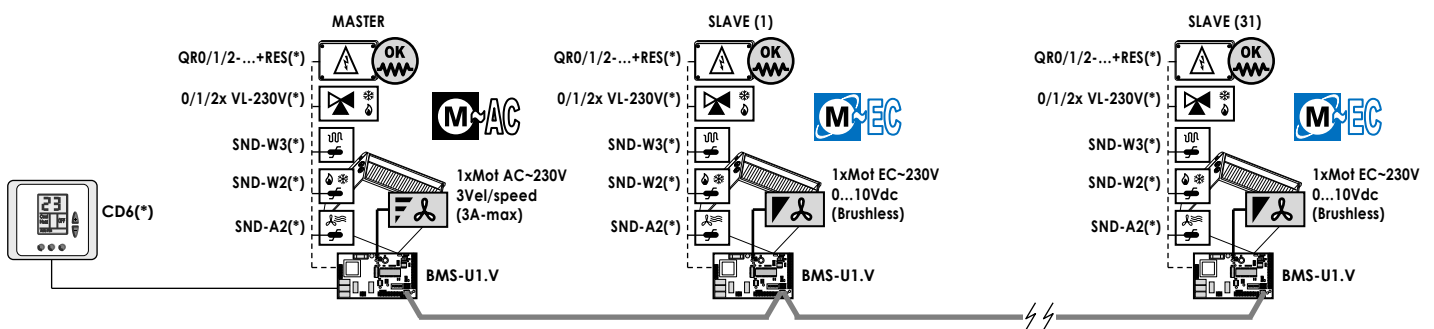
Fig.5 MASTER-SLAVE (Open-space System)



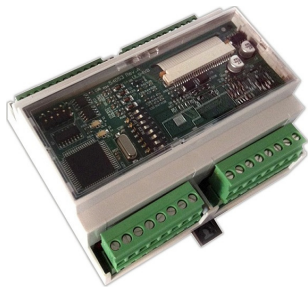
(*) Accessori/es: SND-A2 (Obbligatorio-Mandatory), CD6 (o/ or IR2+IR3), SND-W2, SND-W3, VL-230V, QR0/1/2-230(400)+RES

N° max di unità collegabili: verificare che l'impedenza totale sia compatibile con l'output 0...10Vdc del regolatore - Max no. of connectable units: make sure that the total impedance is compatible with the 0...10Vdc output of the controller

Fig.6 MASTER-SLAVE (Regolazione di Zona con SET-POINT fisso), (Regulation of the Area with fixed SET-POINT) TOT. MAX 32 UNITS



(*) Accessori/es: SND-A2 (Obbligatorio-Mandatory), CD6 (o/ or IR2+IR3), SND-W2, SND-W3, VL-230V, QR0/1/2-230(400)+RES
OK Mix unità AC-230V ed EC-230V (es. Brushless) - OK Mix units AC-230V and EC-230V (ex. Brushless)



NR9000

Regolatore completo con comunicazione MODBUS
 Regulator complete with MODBUS communication

- MOT_AC~230V (1Vel./Speed or 3Vel./Speed) or MOT_EC~230V (modulante-modulating 0...10Vdc)
- 0/1/2 VL-230V (on/off), or VL-24V (on/off), or VL-F230 (3-punti/points), or VL-F24 (3-punti/points), or VL-M010 (modulating)
- RES + altri/others outputs



SNTC-L1

Sonda Aria in ripresa
 Air sensor on return



SNTC-L2

Sonda Acqua: Change-over Estate/Inverno (2-Tubi)
 + Minima Temperatura acqua calda (2/4-Tubi)
 Water sensor : Summer/Winter Change-over (2-Pipe)
 + Minimum hot water temperature (2/4-Pipe)



S431B Incasso Recessed



S411B Incasso Recessed



S421B Incasso Recessed



NR9000-RT1B Incasso Recessed



NR9000-RX

Ricevitore Receiver



S432B Esterno External



S412B Esterno External



S422B Esterno External



NR9000-RT2B Esterno External



NR9000-TC

Telecomando Infrared control

Mod.

Cod.

REGOLATORE COMPLETO PER UNITÀ TRATTAMENTO ARIA con uscita RS485 con Protocollo comunicazione MODBUS per la SUPERVISIONE
COMPLETE REGULATOR FOR AIR TREATMENT UNITS with RS485 output with MODBUS communication protocol for SUPERVISION

NR9000	Regolatore MODBUS per unità trattamento aria 2/4-Tubi con ventilatore AC o EC e valvole on-off, 3-punti proporzionali o modulanti senza sonda temp. aria (accessorio obbligatorio: 1 sonda aria da scegliere fra le diverse disponibili) Compatibilità: Gestione unità 2-4 tubi, 1 MOT-AC-1Vel o MOT-AC-3Vel o MOT-EC, 0/1/2 valvole VL-230V, VL-24V, VL-F230, VL-F24, VL-M010, RES MODBUS regulator for 2/4-Pipe air treatment units with AC or EC fan and on-off, 3-point proportional or modulating valves without air temperature sensor (mandatory accessory: 1 air sensor to choose among several available) Compatibilità: Control 2-4 pipes units, 1 MOT-AC-1Speed or 3Speed or MOT-EC, 0/1/2 valves VL-230V, VL-24V, VL-F230, VL-F24, VL-M010, RES (Ventilatore-Fan AC: 8,0A@230Vac, Valvole-Valves: 4,0A@230Vac), (Compatibilità/y: SNTC-L1, SNTC-L2, S431B, 432B, S411B, S412B, S421B, S422B, NR9000-RT1B, NR9000-RT2B, NR9000-RX+ NR9000-TC), (Supervision: MT-NET-PONR (max 50 NR9000), GTX703 (max 250 NR9000), GTSmart-010 (max 250 NR9000), or supervision by Client (max 255 NR9000) + varie configurazioni / various configurations)	089905451
---------------	--	-----------

SONDE TEMPERATURA ARIA/ACQUA
AIR/WATER TEMPERATURE SENSORS

SNTC-L1	Sonda temperatura aria in ripresa. È obbligatoria 1 sonda aria per ogni regolatore NR9000 (è possibile scegliere 1 sonda fra le diverse disponibili: SNTC-L1, S431B, S432B, S411B, S412B, S421B, S422B, NR9000-RT1B, NR9000-RT2B) Air return temperature sensor. It is mandatory one air sensor each NR9000 regulator (it is possible to choose a sensor between the different sensors available: SNTC-L1, S431B, S432B, S411B, S412B, S421B, S422B, NR9000-RT1B, NR9000-RT2B) Compatibilità/y: NR9000	089905452
SNTC-L2	Sonda temperatura acqua (opzionale: per unità 2-tubi consente di abilitare su NR9000 la funzione Change-Over Estate/Inverno AUTO, per unità 2-4 tubi consente la funzione "minima temperatura acqua calda inverno", No max temp. acqua fredda estate) Water temperature sensor (optional: on 2-pipe units it enables the function AUTO Summer/Winter Change-Over, on 2-4 pipe units can enable the function "minimum hot water temperature in winter", No max cold water temp. in summer) Compatibilità/y: NR9000	089905453
S431B	Terminale remoto a parete con Sonda Temp. ambiente. Solo sonda, No correzione T.set, collegamento con 2filii	colore bianco, incasso (1) white color, recessed 089905454
S432B	Wall remote terminal with air temperature sensor. Only sensor, No T.set correction T.set, connection 2 wires Compatibilità/y: NR9000	colore bianco, da esterno (2) white color, recessed 089905455

TERMINALI REMOTI A PARETE (Eleganti Interfacce utente per il controllo locale)
REMOTE TERMINALS ON WALL (Elegant User interfaces for local control)

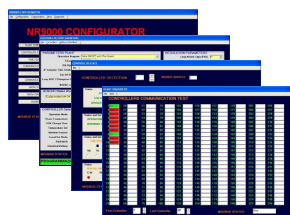
S411B	Terminale con Sonda Temp. ambiente + Potenziometro regolazione temp. ambiente con scala graduata (Non possibili limitazioni T.set via BMS), collegamento con 3 fili	colore bianco, incasso (1) white color, recessed 089905456
S412B	Terminal with air sensor Temperature + Room temperature adjustment potentiometer with graduated scale (T.set limitations not possible via BMS), connection with 3 wires Compatibilità/y: NR9000	colore bianco, da esterno (2) white color, recessed 089905457
S421B	Terminale con Sonda Temp. ambiente + Potenziometro correzione T.set ±3°C, limitazione T.set via BMS (3), collegamento con 3 fili	colore bianco, incasso (1) white color, recessed 089905458
S422B	Terminal with air sensor Temperature + T.set correction potentiometer ± 3 ° C, T.set limitation via BMS (3), connection with 3 wires Compatibilità/y: NR9000	colore bianco, da esterno (2) white color, recessed 089905459
NR9000-RT1B	Il "TOP" dei Terminali remoti (completo) con Sonda temp. ambiente + Display + 4 tasti per l'impostazione dei principali parametri dell'unità, limitazione funzionalità via BMS (3), collegamento a mezzo bus 4 fili	colore bianco, incasso (1) white color, recessed 089905460
NR9000-RT2B	The real "TOP" of remote Terminals (complete) with Air Temperature sensor + Display + 4 keys for setting the main unit parameters, functionality limitation via BMS (3), connection via 4-wire bus (Compatibilità/y: NR9000), (regolazioni/regulations: Temp., Min/Med/Max/Auto, Comfort/Economy/OFF)	colore bianco, da esterno (2) white color, recessed 089905461

TELECOMANDO (Interfaccia utente per il controllo locale). (Obbligatorio aggiungere 1 sonda da scegliere fra le diverse disponibili: SNTC-L1, S43... S41... S42... NR9000-RT..)
IR CONTROL (User interface for local control). (It is mandatory to add 1 sensor to choose among those available: SNTC-L1, S43..., S41..., S42..., NR9000-RT..)

NR9000-RX	Pannello Ricevitore IR (con pulsante on/off di emergenza + 2 led di segnalazione funzionamento), con box decorativo IR Receiver Panel (with on/off button for emergency + 2 working status led), with decorative box Compatibilità/y: NR9000, NR9000-TC	089905462
NR9000-TC	Telecomando a raggi infrarossi e display a cristalli liquidi (multifunzionale/programmabile) Infrared Remote control and liquid crystal display (multi-functions/programmable) Compatibilità/y: NR9000-RX	089905463

(1) Colore bianco, montaggio ad incasso in cassetta elettrica 503. A richiesta colore Antracite
 (2) Colore bianco, placca tonda bianca, da esterno. A richiesta colore Antracite con placca tonda bianca
 (3) Limitazione funzionalità e ritardatura T.set tramite configurazione in fase di messa in servizio e/o amministrati dal sistema centrale (es. da MI-NET-PONR, GTX703, GTSmart-010, o dalla supervisione by cliente)

(1) White color, recessed mounting in 503 electrical box. Anthracite color on request
 (2) White color, white round plate, for outdoor use. On request Anthracite color with white round plate
 (3) Functionality limitation and T.set recalibration through configuration during commissioning and/or administered by the central system (e.g. by MI-NET-PONR, GTX703, GTSmart-010, or by customer supervision)



NR9000-CONF

SW di configurazione per PC
 Configuration SW for PC



MT-NET-PONR

Pannello per supervisione fino 50 unità
 Panel for supervision up to 50 units



GTX703

Gateway per supervisione fino 250 unità
 Gateway for supervision up to 250 units



GTSmart-010

Touchscreen per supervisione fino 250 unità
 Touchscreen for supervision up to 250 units

SISTEMI DI GESTIONE DELLA RETE (SUPERVISIONE) – SOLO PER REGOLATORI NR9000 NETWORK MANAGEMENT SYSTEM (SUPERVISION) – ONLY FOR REGULATORS NR9000		Cod.
NR9000-CONF	Software di Configurazione per NR9000. Consente l'impostazione via MODBUS (RS485) dei parametri di configurazione del controllore, l'assegnazione indirizzi (max 255), una semplice supervisione da PC dell'impianto (solo per diagnostica, No per gestione) Configuration software for NR9000. Allows the setting via MODBUS (RS485) of the controller configuration parameters, the assignment of addresses (max 255), a simple PC supervision of the system (only for diagnostics, No for management) Compatibilità/y: NR9000	\
MT-NET-PONR	Pannello operatore con display con funzioni di master control Web-Server. Semplicissimo da collegare ed usare (Preconfigurato). Montaggio a pannello (solo esterno muro o fronte quadro). Permette supervisione con visualizzazione tabellare fino a 50 unità NR9000. Operator panel with display with Web-Server master control functions. Very simple to connect and use (Preconfigured). Panel mounting (external wall or front panel only). Allows supervision with table display of up to 50 NR9000 units. (Compatibilità/y: NR9000, GTX703, GTSmart-010), (Alimentaz. – Power supply: 24V~/c ±20% 50/60 Hz, TRASF. non fornito/not supplied)	089905465
GTX703	Gateway IoT con 2 porte Ethernet, 1 porta RS-485/RS-232, 1 porta USB, Memoria espandibile con SD card. Protocolli nativi MODBUS, BACnet, KNX/IP, Webserver HTML5 e accesso VPN tramite Cloud. Permette supervisione da un PC (non fornito) con visualizzazione grafica fino a 250 unità NR9000, supervisione di "n" zone controllate da MT-NET-PONR (No limiti quantità), connessione ad altre reti del cliente. IoT gateway with 2 Ethernet ports, 1 RS-485/RS-232 port, 1 USB port, Expandable memory with SD card. Native protocols MODBUS, BACnet, KNX/IP, HTML5 Webserver and VPN access via the Cloud. Allows supervision from a PC (not supplied) with graphic display of up to 250 NR9000 units, supervision of "n" zones controlled by MT-NET-PONR (No limit on quantity), connection to other networks of the customer. Compatibilità/y: NR9000, MT-NET-PONR, GTSmart-010	089905466
GTSmart-010	Pannello operatore grafico touchscreen da 10" a colori con 1 porta Ethernet, 1 porta RS-485/RS-232, 1 porta USB. Protocolli nativi MODBUS, BACnet, KNX/IP, Webserver HTML5 e accesso VPN tramite Cloud. Permette supervisione con visualizzazione grafica fino a 250 unità NR9000, supervisione di "n" zone controllate da MT-NET-PONR (No limiti quantità), connessione ad altre reti del cliente. 10" color graphic touchscreen operator panel with 1 Ethernet port, 1 RS-485/RS-232 port, 1 USB port, MODBUS, BACnet, KNX/IP native protocols, HTML5 Webserver and VPN access via Cloud. Graphic display of NR9000 units, supervision of "n" zones controlled by MT-NET-PONR (No limit on quantity), connection to other networks of the customer. Compatibilità/y: NR9000, MT-NET-PONR, GTX703	089905467
NR-GRAF	Sviluppo pagine grafiche su disegno/pianta dell'impianto (per visualizzazione grafica layout impianto con inserite le unità). Normalmente quando richiesta GTX703 o GTSmart-010, viene richiesta una costruzione ad hoc della rete e della grafica. Development of graphic pages based design/plant of the installation (for graphic layout of installed units). Normally when GTX703 or GTSmart-010 is required, an "ad hoc" construction of the network and graphics is required. Compatibilità/y: GTX703, GTSmart-010	\



**Completo, Flessibile, Semplice:
 FANTASTICO !**

**Complete, Flexible, Simple:
 FANTASTIC !**

REGOLATORE COMPLETO, CONFIGURABILE, PER UNITÀ TRATTAMENTO ARIA

NR9000 è la sintesi di tanti anni di esperienza, una grande passione per la regolazione ed il nostro impegno per produrre una soluzione completa, collaudata, perfetta, chiavi in mano, per impianti di medie dimensioni.

NR9000 nasce dalla sinergia con una importante azienda italiana leader e superesperta nel campo della regolazione. Progettato per il controllo/gestione di unità trattamento aria medie, il suo campo di applicazione può essere esteso a qualsiasi unità terminale trattamento aria, dal piccolo fancoil, alle cassette, alle grandi centrali. Gestisce qualsiasi tipo di motore (AC, EC) e qualsiasi tipo di valvole (On/Off, Flottanti 3-punti in modo proporzionale, Modulanti 0...10).

Dotato di comunicazione MODBUS permette di realizzare con totale semplicità reti di medie dimensioni supervisionate dal pannello centrale MT-NET-PONR (max 50 unità), o reti più grandi con supervisioni più avanzate (supervisione del cliente, GTX703, ...)

Completo, Compatto, Potente, Flessibile, Semplice: un Prodotto eccezionale che fa tutto ciò che serve e tutto ciò che un cliente si attende, ad un prezzo più che giusto.

- Nuovi livelli di Innovazione e Risparmio Energetico con NR9000!**
- NR9000 è l'innovativo regolatore per la regolazione di unità terminali.
 - NR9000 pone al centro non soltanto il comfort ma soprattutto il risparmio energetico essendo in grado di controllare qualsiasi sistema modulante (motori e valvole), adattandolo agli effettivi fabbisogni energetici.

Per dettagli ed approfondimenti vedi la specifica documentazione tecnica del prodotto.

COMPLETE, CONFIGURABLE REGULATOR FOR AIR TREATMENT UNIT

NR9000 is the synthesis of many years of experience, a great passion for regulation and our commitment to produce a complete, tested, perfect, turnkey solution for medium-sized systems.

NR9000 comes from the synergy with a major Italian company leader and super-expert in the field of regulation. Designed for the control/management of medium capacity air treatment units, its field of application can be extended to any air terminal unit, from small fan coils, to cassettes, to large air handling units. Manages any type of motor (AC, EC) and any type of valve (On/Off, 3-point floating proportional, Modulating 0...10).

Equipped with MODBUS communication, it allows to easily create medium-sized networks supervised by the MT-NET-PONR central panel (max 50 units), or larger networks with more advanced supervision (customer supervision, GTX703, ...)

Complete, Compact, Powerful, Flexible, Simple: an extraordinary product that does everything one may need and everything a customer expects, at a more than fair price.

- New Levels of Innovation and Energy Saving with NR9000!**
- NR9000 is the innovative regulator for the regulation of terminal units.
 - NR9000 focuses not only on comfort but above all on energy saving, being able to control any modulating system (motors and valves), adapting it to actual energy needs.

For details and further information, see the specific technical documentation of the product.

NR9000 (Regolatore)

COMPATTO & POTENTE: Regolatore P, PI, PID (con algoritmi di regolazione P-proporzionale, I-integrale, D-derivativo) per pilotare unità trattamento aria con ventilatore e valvole di qualsiasi tipo.

- Hardware compatto (6 Moduli Barra DIN, morsettiere estraibili, sistema di alimentazione con isolamento galvanico interno per semplificare installazione e messa in servizio).
- Molteplici funzioni: Comfort, Economy (ridotto), Antigelo, Contatto finestra, Contatto sensore presenza, funzione Badge, Post-accensione, Post-ventilazione, Antistratificazione, ...
- Dotato di speciale sistema di alimentazione universale da 85Vac a 265Vac per qualsiasi installazione sia in Italia che all'estero. IP20, Temperatura di funzionamento +2...+45°C, Range regolazione setpoint +10...+35°C
- Comunicazione MODBUS-RTU baud rate 9600 Baud (bit/sec). Collegamento tramite RS485 max 1.200m. Può essere necessario installare una resistenza terminale da 120Ω (normalmente non serve, necessario solo se rete molto disturbata)

FACILE & FLESSIBILE: NR9000 è in grado di controllare una unità trattamento aria 2/4-tubi qualunque sia la modalità di controllo delle valvole (ON-OFF, Proporzionale a 3-punti, Modulante 0...10V) e qualsiasi sia il ventilatore installato (AC-1Vel., AC-3Vel, Modulante EC-0...10Vdc, centrifugo, tangenziale, elicoidale, radiale, trasmissione, plugfan).

7 uscite digitali (DO) + 3 uscite analogiche (AO) per controllo valvole e motori + Output addizionali

- 3 uscite digitali (Relè) per controllo di 1 o 3 velocità ventilatore AC (portata contatto 8A@24-250V)
- 4 uscite digitali (Triac) per 0/1/2 valvole di regolazione VL-on/off (230V o 24V) o VL-3-punti proporzionali (230V o 24V) (portata contatto 4A@24-250V). Se unità 2-Tubi, l'unica VL viene collegata sull'uscita caldo
- 2 uscite analogiche (0...10Vdc) per la regolazione di 0/1/2 valvole Modulanti VL-M010. Se unità 2-Tubi, l'unica VL viene collegata sull'uscita caldo
- 1 uscita analogica (0...10Vdc) per controllo della velocità del ventilatore modulante EC
- Output addizionali open-collector (es. per controllo RES, ed altro)

Nota1: Uscite motore AC o motore EC in alternativa (no simultaneamente, una esclude l'altra).
Nota2: Uscite valvole 3-punti proporzionali (Triac) e valvole Modulanti (0...10Vdc) simultanee (presenti contemporaneamente).

Nota3: Controllo Resistenza elettrica (RES):

- Se RES in alternativa (no integrazione) ed unità a 2-Tubi, RES viene collegata al posto della VL-caldo come fosse sistema a 4-Tubi
- Se RES in soccorso (o integrazione) e se presente la batteria acqua calda, sia per unità 2-Tubi che per 4-Tubi, obbligatorio installare Relè DGSRMV (accessorio a richiesta) per la gestione on/off della RES tramite l'uscita open-collector (on/off 18mA@12V) del regolatore NR9000
- Logica gestione ventilatore per unità con RES: per ventilatori EC è possibile limitare la velocità Min del ventilatore (minimo settabile da 0 a 10Vdc, raccomandato/obbligatorio settaggio 6Vdc per assicurare una Vel. aria adeguata quando presente RES. L'impostazione resta sia in "Heat" che in "Cool" poiché la funzione è indipendente dall'utilizzo con RES). Analoga funzione limitazione velocità non disponibile (e non necessaria) per ventilatori AC. Inoltre è possibile impostare un ritardo allo spegnimento del ventilatore (impostabile 0...255 sec, raccomandato/obbligatorio settare 255sec per permettere smaltimento inerzia termica della RES. Funzione indipendente dall'utilizzo con RES)

4 ingressi digitali (DI) + 4 ingressi analogici (AI) per funzionalità remote e sonde:

- 1 ingresso digitale (DI, contatto pulito) per contatto finestra
- 1 ingresso digitale (DI, contatto pulito) per ON/OFF remoto, o per interfacciamento con sensore presenza, o funzione Badge (utile per attivazioni sulle stanze di Hotel)
- 1 ingresso digitale (DI, contatto pulito) per commutazione Estate/Inverno remoto
- 1 ingresso digitale (DI, contatto pulito) per commutazione Comfort/Economy (ridotto)
- 1 ingresso analogico (AI) sonda di ripresa (SNTC-L1, S431B, S432B)
- 1 ingresso analogico (AI) correzione del set (S411B, S412B, S421B, S422B)
- 1 ingresso analogico (AI) sonda Loop ausiliario (permette di gestire gli output open-collector)
- 1 ingresso analogico (AI) selettore Set Loop ausiliario (es. change-over auto con SNTC-L2)

Nota: i 4 ingressi digitali (DI) consentono l'attivazione di funzionalità finalizzate al risparmio energetico (es. il contatto finestra, l'attivazione spegnimento della regolazione e l'impostazione di un regime a minor dispendio energetico (Economy) da sensore di presenza o dal Badge).

ATTENZIONE - La commutazione Estate/Inverno (E/I) può avvenire SOLO in 3 modi:

- Ingresso digitale (contatto pulito per gestire E/I tramite un dispositivo/interruttore esterno)
- Sonda acqua SNTC-L2 (per unità 2-Tubi) o programmazione Zona neutra (per unità 4-Tubi)
- Via MODBUS by sistema di Supervisione (soluzione consigliata)

Connettività:

- Porta di Comunicazione RS-485 verso un sistema di supervisione MODBUS-RTU (es. verso MT-NET-PONR, o NR9000-CONF, o GTX703, o GTSmart-010, e/o Supervisione by cliente)
(Ricorda: NR9000 è dotato di protocollo di comunicazione MODBUS(SLAVE) che permette la comunicazione con un supervisore e o altri dispositivi MODBUS (MASTER))
- Porta di comunicazione TTL+/- per Bus proprietario per connettere più unità NR9000 allo stesso terminale remoto locale: è possibile fare sistemi MASTER-SLAVE tipo "OPEN-SPACE" con 1 solo terminale remoto (es. NR9000-RT2B) che controlla 1 NR9000-Master che va poi a controllare fino a max 6 NR9000-Slave collegati tramite l'uscita TTL+/- con Bus 2 fili (per max 7 unità Totali) con funzioni semplicemente replicate (sistema inutilmente costoso, sconsigliato)
- Uscita BUS 4 fili per connessione ai Terminali locali NR9000-RT1B, NR9000-RT2B
- 1 connettore di comunicazione per connessione al modulo ricevitore ad infrarossi NR9000-RX tramite cavo flat 800mm

Dipswitch

I principali parametri di regolazione sono impostabili tramite un Software di Configurazione per PC (NR9000-CONF, gratis) e/o tramite dipswitch presenti sullo stesso controllore NR9000:

- Dipswitch 1-2-3-4 per configurare direttamente su NR9000 l'indirizzo MODBUS (max 14 indirizzi), se presenti più di 14 NR9000 la configurazione deve avvenire tramite NR9000-CONF (SW gratis), con limite max 255 indirizzi (max 250 se NR9000 gestiti/supervisionati da 1 GTX703 o da 1 GTSmart-010 senza interposizione di MT-NET-PONR di suddivisione zone)
- Dipswitch 5-6-7 per scegliere il diagramma di funzionamento (a seconda del tipo di valvole e tipo motore), disponibili oltre 8 diagrammi già preconfigurati.
- Dipswitch 8 per selezionare se unità 2-Tubi o 4-Tubi

STAND-ALONE E SUPERVISIONE

NR9000 è concepito per lavorare anche in **STAND-ALONE** (senza supervisione) comandato tramite una sonda SNTC-L1 sulla ripresa, oppure tramite un elegante terminale remoto equipaggiato di sonda ambiente (S431B, S432B, S411B, S412B, S421B, S422B, NR9000-RT1B, NR9000-RT2B), oppure tramite sonda SNTC-L1 (o S431B, S432B) + Telecomando NR9000-RX+NR9000-TC. Nota: qualora NR9000 venga comandato da una "solo sonda" (senza possibilità di regolazione, es. SNTC-L1, S431B, S432B), funzionerà solo in automatico in accordo ai parametri impostati via RS485 tramite un configuratore (es. NR9000-CONF) o dal sistema di supervisione.

Per funzionamento STAND-ALONE consigliato abbinare il terminale completo (NR9000-RT1B o NR9000-RT2B), in modo da lasciare all'utente la possibilità di regolarsi tutti i parametri di funzionamento (eventualmente limitabili tramite configurazione del NR9000 con NR9000-CONF). Oltre al controllo locale, additionally, il regolatore NR9000 può essere connesso via RS485 ad un sistema di supervisione MODBUS. La supervisione può essere realizzata con:

- MT-NET-PONR (max 50 unità)
- Gateway GTX703 (max 250 unità) opp. tramite pannello touch-screen GTSmart-010 (max 250 unità)
- 1 GTX703 (opp. 1 GTSmart-010) che controlla "n" zone da max 50 NR9000 gestite da MT-NET-PONR (con connessione via Ethernet con switch → No limiti numero zone → no limiti quantità)
- Supervisione by cliente (max 255 unità): il sistema di supervisione di terzi può collegarsi direttamente agli NR9000 tramite connettività MODBUS RS485 (max 255 unità)

NR9000 (Regulator)

COMPACT & POWERFUL: P, PI, PID regulator (with P-proportional, I-integral, D-derivative control algorithms) to control air treatment units with fans and valves of any type.

- Compact hardware (6 DIN bar modules, removable electric terminal, power supply system with internal galvanic isolation to simplify installation and commissioning).
- Multiple functions: Comfort, Economy (reduced), Antifreeze, Window contact, Presence sensor contact, Badge function, Post-ignition, Post-ventilation, Antistratification, ...
- Equipped with a special 85Vac to 265Vac universal power supply system for any installation both in Italy and abroad. IP20, Operating temperature +2...+45°C, Setpoint adjustment range +10...+35°C.
- MODBUS-RTU communication baud rate 9600 Baud (bit/sec). Connection via RS485 max 1.200m. It may be necessary to install a 120Ω terminating resistor (normally not needed, only necessary if the network is very disturbed).

EASY & FLEXIBLE: NR9000 is able to control a 2/4-pipe air treatment unit whatever the valve control mode (ON-OFF, 3-point proportional, Modulating 0...10V) and whatever the fan is installed (AC-1Speed, AC-3Speed, Modulating EC-0...10Vdc, centrifugal, tangential, helicoidal, radial, transmission, plug-fan).

7 digital outputs (DO) + 3 analogue outputs (AO) for valve and motor control + Additional outputs

- 3 digital outputs (Relay) to control 1 or 3 AC fan speeds (contact capacity 8A@24-250V)
- 4 digital outputs (Triac) for 0/1/2 VL-on/off (230V or 24V) or VL-3-point proportional (230V or 24V) control valves (contact capacity 4A@24-250V). If 2-Pipe units, the only VL is connected to the heating
- 2 analogue outputs (0...10Vdc) for the regulation of 0/1/2 modulating valves VL-M010. If 2-Pipe unit, the only VL is connected to the heating outlet
- 1 analogue output (0...10Vdc) to control the speed of the EC modulating fan
- Additional open-collector outputs (e.g. for RES control, and other)

Note1: AC motor and EC motor outputs alternatively (no simultaneously, one excludes the other).

Note2: Outputs 3-point proportional valves (Triac) and Modulating valves (0...10Vdc) simultaneous (outputs available at the same time).

Note3: Electric resistance check (RES):

- If RES alternatively (no integration) and 2-Pipe unit, RES is connected instead of VL-heating as if it was a 4-Pipe system
- If RES is in support (or integration) and if the heating coil is present, both for 2-Pipe and 4-Pipe units, it is mandatory to install DGSRMV Relay (accessory on request) for the on/off management of the RES via the output open-collector (on/off 18mA@12V) of the NR9000 regulator
- Fan management logic for units with RES: for EC fans it is possible to limit the Min fan speed (minimum settable from 0 to 10Vdc, recommended/mandatory setting 6Vdc to ensure suitable air speed when RES is installed. The setting remains both in "Heat" and "Cool" since the function is independent of use with RES). Similar speed limitation function not available (and not required) for AC fans. It is also possible to set a delay of the fan switch off (settable 0...255 sec, recommended/mandatory to set 255sec to allow cooling down of thermal inertia of the RES. Function independent of use with RES)

4 digital inputs (DI) + 4 analogue inputs (AI) for remote and sensor functions:

- 1 digital input (DI, dry contact) for window contact
- 1 digital input (DI, dry contact) for remote ON/OFF, or for interfacing with presence sensor, or Badge function (useful for activations in Hotel rooms)
- 1 digital input (DI, dry contact) for remote Summer/Winter switching
- 1 digital input (DI, dry contact) for Comfort/Economy switching (reduced)
- 1 analogue input (AI) return sensor (SNTC-L1, S431B, S432B)
- 1 analogue input (AI) set correction (S411B, S412B, S421B, S422B)
- 1 analogue input (AI) auxiliary loop sensor (allows the management of open-collector outputs)
- 1 analogue input (AI) auxiliary Set Loop selector (e.g. auto change-over with SNTC-L2)

Note: 4 digital inputs (DI) allow the activation of functions aimed at energy saving (e.g. the window contact, the activation of the regulation shutdown and the setting of a regime with low energy consumption (Economy) from the presence sensor or from Badge).

WARNING - Summer/Winter (S/W) switching can ONLY take place in 3 ways:

- Digital input (DRY contact to manage S/W via an external device/switch)
- SNTC-L2 water sensor (for 2-Pipe units) or Neutral Zone programming (for 4-Pipe units)
- Via MODBUS by supervisory system (recommended solution)

Connectivity

- RS-485 communication port towards a MODBUS-RTU supervision system (e.g. towards MT-NET-PONR, or NR9000-CONF, or GTX703, or GTSmart-010, and/or Supervision by customer)
(Remember: NR9000 is equipped with MODBUS (SLAVE) communication protocol which allows communication with a supervisor or other MODBUS (MASTER) devices)
- TTL+/- communication port for proprietary Bus to connect multiple NR9000 units to the same local remote terminal: it is possible to make MASTER-SLAVE systems "OPEN-SPACE" type with only 1 remote terminal (eg NR9000-RT2B) controlling 1 NR9000-Master which then goes to control up to max 6 NR9000-Slaves connected via the TTL+/- output with 2-wire Bus (for max 7 Total units) with simply replicated functions (unnecessarily expensive system, not suggested)
- 4-wire BUS output for connection to the local terminals NR9000-RT1B, NR9000-RT2B
- 1 communication connector for connection to the NR9000-RX infrared receiver module via 800mm flat cable

Dip-switch

The main adjustment parameters can be set via a PC Configuration Software (NR9000-CONF, free of charge) and/or via Dip-switches on the NR9000 controller itself:

- Dip-switch 1-2-3-4 to directly configure the MODBUS address on NR9000 (max 14 addresses), if more than 14 NR9000 are present the configuration must be done through NR9000-CONF (free SW), with a maximum limit of 255 addresses (max 250 if NR9000 managed/supervised by 1 GTX703 or by 1 GTSmart-010 without the interposition of MT-NET-PONR for zoning)
- Dip-switch 5-6-7 to choose the operating diagram (according to the type of valves and type of motor), more than 8 pre-loaded diagrams are available.
- Dip-switch 8 to select whether 2-Pipe or 4-Pipe unit

STAND-ALONE AND SUPERVISION

NR9000 is designed to work also in **STAND-ALONE** (without supervision) controlled via an SNTC-L1 sensor on the air return, or via an elegant remote terminal equipped with a room sensor (S431B, S432B, S411B, S412B, S421B, S422B, NR9000-RT1B, NR9000-RT2B), or via SNTC-L1 sensor (or S431B, S432B) + NR9000-RX+NR9000-TC remote control. Note: if NR9000 is controlled by a "sensor only" (without the possibility of regulation, eg. SNTC-L1, S431B, S432B), it will only work automatically according to the parameters set via RS485 via a configurator (eg NR9000-CONF) or from the supervisory system.

For STAND-ALONE operation, it is recommended to combine the complete terminal (NR9000-RT1B or NR9000-RT2B), in order to leave the user the possibility to adjust all the operating parameters (possibly limited by configuring the NR9000 with NR9000-CONF).

In addition to local control, the NR9000 regulator can be connected via RS485 to a MODBUS supervision system. Supervision can be done with:

- MT-NET-PONR (max 50 units)
- Gateway GTX703 (max 250 units) or, via GTSmart-010 touch-screen panel (max 250 units)
- 1 GTX703 (or 1 GTSmart-010) that controls "n" zones of max 50 NR9000 managed by MT-NET-PONR (with connection via Ethernet with switch → No limits on number of zones → no limits on quantity)
- Supervision by customer (max 255 units): the third-party supervision system can connect directly to the NR9000 via MODBUS RS485 connectivity (max 255 units)

- Possono essere realizzate delle "n" singole reti indipendenti con 1 MT-NET-PONR ogni max 50 NR9000. Il sistema di supervisione by cliente può poi collegarsi agli "n" MT-NET-PONR tramite connettività MODBUS TCP (su cavo ethernet). Con questa soluzione non esiste più il limite di 255 unità: se collegamento è via ethernet non ci sono limiti quantità.

Tutte queste soluzioni di supervisioni offrono funzionalità Web-Server per cui la rete di regolatori è controllabile da remoto via Ethernet/Internet su qualsiasi PC, Tablet, Smartphone.

I regolatori vengono NR9000 forniti con la necessaria documentazione a corredo per permettere un facile interfacciamento (schemi elettrici, manuali, Lista parametri) + SW per la configurazione (NR9000-CONF) scaricabile gratuitamente dal sito internet del costruttore.

COME FARE UNA RETE ED INTERFACCIAMENTO CON SUPERVISIONE (SOLUZIONE CONSIGLIATA):

- Normalmente una rete viene sempre frazionata a seconda di come sono localizzati i regolatori NR9000 (ad es. per piani di un edificio, per zone, ecc.)
- Ogni zona viene collegata ad 1 MT-NET-PONR (max 50 unità).
Ad es. 1 MT-NET-PONR per piano, che funge da pannello operatore locale "di zona", magari installato sul quadro elettrico a servizio di quella zona/piano.
- Infine gli "n" pannelli operatore MT-NET-PONR, tramite connettività MODBUS TCP (su cavo ethernet), vengono collegati al sistema di supervisione generale (GTX703, oppure GTSmart-010, oppure supervisione di terzi (by Cliente)).

Il vantaggio di questa soluzione è che anche in caso di malfunzionamento della supervisione i diversi pannelli operatore MT-NET-PONR continueranno a gestire le proprie reti di unità (orari, commutazione stagionale ecc..) poiché ogni MT-NET-PONR avrà la propria rete indipendente.

Accessori:

- NR9000 può essere utilizzato in diverse configurazioni in accoppiamento con:
 - Terminale locale NR9000-RT1 (o NR9000-RT2) dotato di display + sonda temperatura + 4 tasti per l'impostazione dei principali parametri dell'unità (temperatura ambiente, regime di funzionamento Comfort/Economy/Spento, Velocità del ventilatore Min/Med/Max/Auto). Soluzione TOP, consigliata.
 - Sonda aria in ripresa SNTC-L1
 - Terminale locale con solo sonda temperatura (senza potenziometro regolazione) S431B/S432B
 - Terminale remoto con sonda temperatura + potenziometro regolazione T.set S411B/S412B
 - Terminale locale con sonda temperatura + potenziometro ritardatura $\Delta T \pm 3^{\circ}C$ S421B/S422B
 - Sonda aria in ripresa SNTC-L1 (o S431B/S432B) + Telecomando NR9000-RX+NR9000-TC

Nota: è sempre obbligatoria 1 Sonda di ripresa oppure un Terminale locale con sonda per ogni regolatore NR9000 (da scegliere fra le diverse disponibili).

- Per tutte le configurazioni è sempre possibile installare additionally una sonda acqua SNTC-L2
- Per la messa in servizio e la configurazione dei controllori NR9000 è disponibile un software di configurazione (NR9000-CONF) scaricabile gratuitamente dal sito internet del costruttore.
- Un impianto fino a 50 controllori NR9000 è facilmente supervisionabile tramite il pannello operatore Preconfigurato MT-NET-PONR che consente di gestire fino a 50 controllori NR9000 senza bisogno di sviluppare una ingegneria specifica (visualizzazione tabellare).
- Gateway GTX703 per supervisione da un PC (non fornito) con visualizzazione grafica fino a max 250 unità NR9000) opp. supervisione di "n" zone da max 50 unità controllate da MT-NET-PONR (connessione via Ethernet con switch → No limiti numero zone → no limiti quantità)
- Pannello touch-screen GTSmart-010 per supervisione con visualizzazione grafica fino a max 250 unità NR9000) opp. supervisione di "n" zone da max 50 unità controllate da MT-NET-PONR (connessione via Ethernet con switch → No limiti numero zone → no limiti quantità)
- Sviluppo pagine grafiche su disegno/pianta dell'impianto (per visualizzazione grafica dello specifico layout impianto quando interfacciato con GTX703 e/o GTSmart-010)

SNTC-L1 (Sonda aria in ripresa)

Le sonde di temperatura sono impiegate in impianti di riscaldamento e condizionamento sia per uso civile che industriale. SNTC-L1 collegata (2 fili) al regolatore NR9000 permette di rilevare e controllare la temperatura in ambiente.

È costituita da un cappuccio in ABS 7x25 mm, isolamento rinforzato, cavo PVC 1,5 m. Elemento sensibile NTC 10kΩ a 25°C, $\beta @ 25^{\circ}C = 3435$, precisione $\pm 1\%$.

- È obbligatoria 1 sonda aria per ogni regolatore NR9000 (scegliere 1 sonda fra le diverse disponibili: SNTC-L1, S431B, S432B, S411B, S412B, S421B, S422B, NR9000-RT1B, NR9000-RT2B)
- SNTC-L1 nasce per essere installata in ripresa (per rilevazione Temp. ambiente). E' possibile installarla sul canale di mandata per eseguire una regolazione a "Punto fisso" (temperatura mandata aria fissa) però bisogna tener presente dei limiti di set-point del NR9000 (Range Temp. +10...+35°C); per una Temp. di mandata tale Range a volte può essere troppo limitato.
- Se desiderato il telecomando (NR9000-RX+NR9000-TC) obbligatorio installare anche una sonda aria (SNTC-L1 oppure S431B, S432B).

SNTC-L2 (Sonda acqua)

SNTC-L2 collegata (2 fili) al regolatore NR9000 permette di rilevare e controllare la temperatura acqua di alimentazione. È costituita da un cappuccio in ABS 7x25 mm, isolamento rinforzato, cavo PVC 1,5 m. Elemento sensibile NTC 10kΩ a 25°C, $\beta @ 25^{\circ}C = 3435$, precisione $\pm 1\%$.

- Per unità 2-tubi consente di abilitare su NR9000 la funzione Change-Over Estate/Inverno AUTO (installazione sul tubo ingresso acqua) + la funzione "min. temp. acqua calda inverno".
- Per unità 4 tubi consente di abilitare solo la funzione "minima temperatura acqua calda inverno" (installazione sulla batteria caldo). No funzione "max temp. acqua fredda estate".

S431B & S432B (Terminale remoto con solo Sonda Temp. ambiente)

Terminale remoto a parete, elegante, con Sonda Temp. ambiente (NTC 10kΩ a 25°C, $\beta @ 25^{\circ}C = 3435$, precisione $\pm 1\%$): solo sonda, No correzione T.set. Collegamento al NR9000 con 2 fili.

2 tipi di Terminale a seconda del tipo montaggio desiderato:

- S431B: incasso a parete (*)
- S432B: installazione esterna a muro (**)

S411B & S412B (Terminale remoto con Sonda Temp. ambiente + Scala graduata)

Terminale remoto a parete, elegante, con Sonda temp. ambiente + Potenziometro regolazione temp. ambiente con scala graduata +10...+30°C (Non possibili limitazioni T.set via BMS). Collegamento al NR9000 con 3 fili. Permette il controllo/regolazione della temperatura ma non di altre funzioni (No controllo Velocità, No controllo regime funzionamento Comfort/Economy/OFF, ecc.).

2 tipi di Terminale a seconda del tipo montaggio desiderato:

- S411B: incasso a parete (*)
- S412B: installazione esterna a muro (**)

S421B & S422B (Terminale remoto con Sonda Temp. ambiente + correzione T.set)

Terminale remoto a parete, elegante, con Sonda Temp. ambiente + Potenziometro correzione T.set $\pm 3^{\circ}C$. Limitazione T.set via BMS (ritardatura T.set via BMS tramite configurazione in fase di messa in servizio (tramite NR9000-CONF) e/o amministrati dal sistema centrale (es. da MT-NET-PONR, GTX703, GTSmart-010 o dalla supervisione by cliente). Collegamento al NR9000 con 3 fili. Permette la sola ritardatura $\pm 3^{\circ}C$ del T.set impostato by BMS ma non di altre funzioni (No controllo Velocità, No controllo regime funzionamento Comfort/Economy/OFF, ecc.).

2 tipi di Terminale a seconda del tipo montaggio desiderato:

- S421B: incasso a parete (*)
- S422B: installazione esterna a muro (**)

- "n" single independent networks can be created with 1 MT-NET-PONR each with max 50 NR9000. The customer supervision system can then connect to the "n" MT-NET-PONR via MODBUS TCP connectivity (on ethernet cable). With this solution there is no longer the limit of 255 units: if the connection is via ethernet there are no limits to the quantity.

All these supervision solutions offer Web-Server functionality so that the network of controllers can be remotely controlled via Ethernet/Internet on any PC, Tablet, Smartphone.

The NR9000 controllers are supplied with the necessary documentation to allow easy interfacing (wiring diagrams, manuals, parameter list) + SW for configuration (NR9000-CONF) which can be downloaded free of charge from the manufacturer's website.

HOW TO MAKE A NETWORK AND INTERFACE WITH SUPERVISION (SUGGESTED SOLUTION):

- Usually a network is always divided according to the location of the NR9000 controller (e.g. by floors of a building, by zones, etc.)
- Each zone is connected to 1 MT-NET-PONR (max 50 units).
Eg. 1 MT-NET-PONR per floor, which acts as a local "zone" operator panel, perhaps installed on the electrical panel serving that zone/floor.
- Finally, the "n" MT-NET-PONR operator panels, via MODBUS TCP connectivity (on ethernet cable), are connected to the general supervision system (GTX703, or GTSmart-010, or third-party supervision (by Customer)).

The advantage of this solution is that even in the event of a supervision malfunction, others MT-NET-PONR operator panels will continue to manage their own network (schedules, seasonal switching, etc.) since each MT-NET-PONR will have its own independent network.

Accessories:

- NR9000 can be used in different configurations in conjunction with:
 - NR9000-RT1 (or NR9000-RT2) local terminal equipped with display + temperature sensor + 4 keys for setting the main parameters of the unit (room temperature, Comfort/Economy/Off operating mode, Min/Med/Max/Auto fan speed), TOP solution, suggested.
 - SNTC-L1 extract air sensor
 - Local terminal with temperature sensor only (without adjustment potentiometer) S431B/S432B
 - Remote terminal with temperature sensor + T.set adjustment potentiometer S411B/S412B
 - Local terminal with temperature sensor + re-calibration potentiometer $\Delta T \pm 3^{\circ}C$ S421B/S422B
 - Return air sensor SNTC-L1 (or S431B/S432B) + NR9000-RX+NR9000-TC remote control

Note: it is mandatory 1 air sensor on the return or a local Terminal provided with sensor on each NR9000 regulator (to select between the different available).

- For all configurations it is always possible to additionally install an SNTC-L2 water sensor
- For commissioning and configuring the NR9000 controllers, a software (NR9000-CONF) is available which can be downloaded free of charge from the manufacturer's website.
- A plant with up to 50 NR9000 controllers can be easily supervised through the Preconfigured MT-NET-PONR operator panel, which allows to manage up to 50 NR9000 controllers without the need to develop specific engineering (table view).
- GTX703 gateway to supervise from a PC (not supplied) with graphic display up to max 250 NR9000 units) or supervision of "n" zones with max 50 units controlled by MT-NET-PONR (connection via Ethernet with switch → No limits on the number of zones → no limits on quantity)
- Touch-screen panel GTSmart-010 to supervise with graphic display up to max 250 NR9000 units) or supervision of "n" zones with max 50 units controlled by MT-NET-PONR (connection via Ethernet with switch → No limits on the number of zones → no limits on quantity)
- Development of graphic pages on drawing/plant of the installation (for graphic view of the specific installation layout when interfaced with GTX703 and/or GTSmart-010)

SNTC-L1 (Return air sensor)

The temperature sensors are used in heating and air conditioning systems for both residential and industrial use. SNTC-L1 connected (2 wires) to the NR9000 regulator allows to detect and control the room temperature.

It consists of a 7x25 mm ABS cap, reinforced insulation, 1.5 m PVC cable. Sensing element NTC 10kΩ at 25°C, $\beta @ 25^{\circ}C = 3435$, accuracy $\pm 1\%$.

- 1 air sensor is mandatory per each NR9000 regulator (select 1 sensor between the different available: SNTC-L1, S431B, S432B, S411B, S412B, S421B, S422B, NR9000-RT1B, NR9000-RT2B)
- SNTC-L1 was created to be installed on air return (for temperature detection). It is possible to install it on the air supply duct to perform a "Fixed point" regulation (air supply at fixed temperature) however it is necessary to keep in mind the NR9000 set-point limits (Range Temp. +10...+35°C); for air supply this range can be sometimes too limited.
- In case of infrared remote control (NR9000-RX+NR9000-TC) it is mandatory to install an air sensor (SNTC-L1 or S431B, S432B).

SNTC-L2 (Water sensor)

SNTC-L2 connected (2 wires) to the NR9000 regulator allows to detect and control the supply water temperature. It consists of a 7x25 mm ABS cap, reinforced insulation, 1.5 m PVC cable. Sensing element NTC 10kΩ at 25°C, $\beta @ 25^{\circ}C = 3435$, accuracy $\pm 1\%$.

- For 2-pipe units it allows to enable the automatic Change-Over Summer/Winter function on NR9000 (installation on the water inlet pipe) + the "min. hot water temp. in winter".
- For 4-pipe units it allows enabling only the "minimum hot water temperature" function (installation on the heating coil). No "max. cold water summer".

S431B & S432B (Remote terminal with only Room Temp. sensor)

Remote wall terminal, elegant, with Room Temp. sensor (NTC 10kΩ at 25°C, $\beta @ 25^{\circ}C = 3435$, accuracy $\pm 1\%$): sensor only, No T.set correction. Connection to NR9000 with 2 wires.

2 types of Terminal depending on the desired mounting type:

- S431B: wall recessed (*)
- S432B: external wall installation (**)

S411B & S412B (Remote terminal with Room Temp. sensor + Graduated scale)

Remote wall terminal, elegant, with Room Temp. sensor + Potentiometer for adjusting room temp. with graduated scale +10...+30°C (T.set limitations via BMS not possible). Connection to NR9000 with 3 wires. It allows the control/regulate the temperature but not other functions (No Speed control, No control of the Comfort/Economy/OFF operating mode, etc.).

2 types of Terminal depending on the desired mounting type:

- S411B: wall recessed (*)
- S412B: external wall installation (**)

S421B & S422B (Remote terminal with Room temp. sensor + T.set correction)

Elegant remote wall terminal with Room Temp. sensor + T.set correction potentiometer $\pm 3^{\circ}C$. T.set limitation via BMS (T.set re-calibration via BMS via configuration during commissioning (via NR9000-CONF) and/or controlled by the central system (e.g. by MT-NET-PONR, GTX703, GTSmart-010 or from supervision by customer) Connection to NR9000 with 3 wires Allows only the re-calibration $\pm 3^{\circ}C$ of the T.set set by BMS but not of other functions (No Speed control, No Comfort/Economy/OFF mode control, etc.).

2 types of Terminal depending on the desired mounting type:

- S421B: wall recessed (*)
- S422B: external wall installation (**)

NR9000-RT1B & NR9000-RT2B (Terminale remoto completo con display e 4 tasti)

Il "TOP" dei Terminali remoti: elegante e completo, con Sonda Temp. ambiente + Display + 4 tasti per l'impostazione dei principali parametri dell'unità (Temperatura ambiente, regime di funzionamento Comfort/Economy/OFF, Velocità del ventilatore Min/Med/Max/Auto). Limitazione delle sue funzionalità via BMS tramite configurazione in fase di messa in servizio (tramite NR9000-CONF) e/o amministrati dal sistema centrale (es. da MT-NET-PONR, GTX703, GTSmart-010 o dalla supervisione by cliente).

Il terminale, interfacciato con il regolatore NR9000, trasmette la temperatura e il set-point attraverso un bus di comunicazione (collegamento con 4 fili). Alimentazione 12Vdc (da regolatore). Il terminale può essere configurato per variare il set-point di temperatura (range di default +10...+30°C, liberamente configurabile) oppure può essere configurato per correggere di $\pm 3^\circ\text{C}$ il valore della temperatura rilevata in ambiente rispetto al set-point stabilito via BMS. Questo terminale + il regolatore NR9000 è una soluzione ideale per una regolazione "STAND ALONE" poiché consente di regolare tutti i principali parametri di una unità trattamento aria.

Nota: se MOT EC le 3 Vel. Min/Med/Max sono di default distribuite al 33/66/100% del segnale max 10Vdc, in ogni caso le % possono essere singolarmente liberamente configurate tramite il SW di configurazione NR9000-CONF o dal sistema di Supervisione.

2 tipi di Terminale a seconda del tipo montaggio desiderato:

- **NR9000-RT1B:** incasso a parete (*)
- **NR9000-RT2B:** installazione esterna a muro (**)

(*) Incasso a parete utilizzando la scatola 503E. Frutto colore bianco (a richiesta colore Antracite). Il frontale è compatibile con supporto Bticino (incluso) per placche di finitura serie Living Light (placca quadrata) o Living International (placca tonda) oppure con placche di finitura Vimar serie Plana. Placche di finitura non incluse (disponibili come accessori a richiesta).

(**) Fissaggio a muro da esterno con fondello, inclusa una placca Bticino linea Living International (placca tonda). Frutto colore bianco, placca bianca. A richiesta frutto colore Antracite con placca tonda bianca.

NR9000-RX & NR9000-TC (Pannello ricevitore & Telecomando)

Il regolatore NR9000 può essere comandato da un telecomando a infrarossi (NR9000-RX+NR9000-RT). Obbligatorio aggiungere una sonda per la rilevazione della temp. ambiente (sonda aria in ripresa SNTC-L1, oppure terminale remoto con sonda S431B, S432B).

- **NR9000-RX:** modulo ricevitore ad infrarossi con connettore di comunicazione (cavo flat 800mm da collegare al regolatore NR9000), con pulsante on/off per accensione/spengimento di emergenza dell'unità + 2 led di segnalazione funzionamento.
- **NR9000-TC:** telecomando dotato di un ampio display, fornito completo di batterie e supporto per il fissaggio a muro. Consente l'impostazione del set di temperatura nel range +10...+30°C, la programmazione di un'accensione e di uno spegnimento dell'unità durante l'arco della giornata e l'impostazione del modo operativo (solo ventilazione, solo riscaldamento, solo raffreddamento e automatico). Limitazione delle sue funzionalità via BMS tramite configurazione in fase di messa in servizio (tramite NR9000-CONF) e/o amministrati dal sistema centrale (es. da MT-NET-PONR, GTX703, GTSmart-010 o dalla supervisione by cliente).

Il Telecomando (NR9000-RX+NR9000-RT) può coesistere insieme a qualsiasi terminale remoto (anche con S411B, S412B, S421B, S422B, NR9000RT1B, NR9000RT2B): nel caso siano presenti telecomando e Terminale remoto contemporaneamente, il regolatore leggerà la temperatura della sonda interna al terminale remoto e seguirà le impostazioni dell'ultimo dispositivo con cui si è interfacciato. Qualora l'ultimo comando venga inviato dal telecomando, verranno sovrascritte anche le informazioni del terminale remoto.

MT-NET-PONR (Pannello per supervisione fino 50 unità)

Pannello operatore con display con funzioni di master control Web-Server fino a 50 unità NR9000, semplicissimo da collegare ed usare (Preconfigurato). Montaggio a pannello (solo esterno muro o fronte quadro). Visualizzazione tabellare delle unità NR9000.

MT-NET-PONR è una soluzione a pannello con display LCD adatta alla supervisione di sistemi HVAC con unità gestite da regolatori NR9000.

Il pannello operatore è in grado di garantire performance elevate in termini di memoria, connettività e interfaccia utente. La programmabilità, la manutenzione e il servizio risultano essere di grande semplicità. Il pannello permette di supervisionare fino a 50 NR9000 utilizzando il bus di connessione RS485 (MODBUS).

Dispone di 1 porta ethernet: attraverso il collegamento ethernet e l'applicazione web-server permette la gestione da remoto (da 1 PC e/o dalla Supervisione) delle funzioni di configurazione ed impostazione dei principali parametri dei regolatori NR9000 a lui collegati.

MT-NET-PONR viene fornito Preconfigurato per leggere da 1 a 50 unità: legge solo quello che vede e che gli è stato abbinato come indirizzo sul regolatore NR9000.

Il pannello è costituito da un display grafico retroilluminato, 3 led di segnalazione e 5 tasti per la navigazione e la modifica dei dati. Il pannello permette di gestire le seguenti funzioni:

- Regimi di funzionamento (spento, comfort, orologio, user, economy).
- Indicazione dello stato di ogni regolatore (spento, comfort, economy, fuori linea).
- Gestione 3 gruppi: ogni regolatore NR9000 può appartenere ad un gruppo o può essere totalmente indipendente.
- Programmi orari: sono disponibili 3 programmi che sono associati a 3 zone di impianto (gruppo). Un programma orario può essere indipendente e modificabile per ogni gruppo (3 programmi orari in totale) con 4 commutazioni giornaliere. Ogni Zona dispone di un programma settimanale indipendente e per ogni giorno è possibile definire l'orario con al massimo 2 commutazioni Accesso/Spento. Per ogni gruppo possibilità di scelta tra funzionamento comfort/economy oppure comfort/spento.
- Un selettore di funzionamento software (spento, comfort, economy, orologio) per ogni gruppo.
- Per ogni regolatore accesso in lettura alle principali informazioni di Input/Output del regolatore (T.amb, set-point, ecc.) e accesso in lettura e scrittura del regime di funzionamento, set-point caldo/freddo e velocità del ventilatore.
- Configurazione del numero di controllori (con password livello 2)
- Configurazione del gruppo di appartenenza di ogni controllore (con password livello 1)
- Configurazione del modo (caldo/freddo) per i regolatori a 2 tubi (con password livello 1)
- Multilingua: Italiano e Inglese.
- Alimentazione (50/60 Hz): 24V~/c $\pm 20\%$ (alimentatore non fornito)

MT-NET-PONR permette di lasciare il Terminale remoto **Libero** (l'utente è completamente libero di cambiare localmente T.set e le altre funzioni disponibili sul terminale locale), oppure **Vincolato**:

- con i terminali S421B, S422B, con il pannello MT-NET-PONR si imposta la T.set, mentre localmente si lascia solo la possibilità di una ritardatura
- con i terminali evoluti NR9000-RT1B, NR9000-RT1B, è possibile decidere cosa e quanto vincolare e quanto invece lasciare libero a disposizione dell'utente sul Terminale locale
- con i terminali S411B, S412B non c'è la possibilità di ritardare il set-point in quanto detti terminali hanno la scala graduata (in questo caso l'impostazione del set-point è decisa dalla posizione del potenziometro sul terminale locale).

Tramite MT-NET-PONR è possibile fare il change-over Estate/Inverno centralizzato, in modo manuale oppure tramite un ingresso digitale (DI, contatto pulito: contatto chiuso = Estate, contatto aperto = Inverno), oppure è possibile lasciare i regolatori NR9000 indipendenti (se 4-Tubi con Zona Neutra, se 2-Tubi cadauno con sonda acqua SNTC-L2, visto che i Terminali locali non hanno la possibilità di selezionare Estate/Inverno manualmente).

Sul pannello MT-NET-PONR vengono viste solo pagine tabellari, semplici ed intuitive.

Con MT-NET-PONR collegato alla rete via TCP (via Ethernet con switch), i dispositivi interfacciati alla rete (PC, Tablet, Smartphone, ecc.) visualizzeranno solo pagine tabellari.

R9000-RT1B & NR9000-RT2B (Complete remote terminal with display and 4 keys)

The "TOP" of the remote terminals: elegant and complete, with Room Temp. sensor + Display + 4 keys for setting main parameters of the unit (Room temperature, Comfort/Economy/OFF operating mode, Min/Med/Max/Auto).

Functions limitation via BMS via configuration during commissioning (via NR9000-CONF) and/or controlled by the central system (e.g. by MT-NET-PONR, GTX703, GTSmart-010 or by customer supervision).

The terminal, interfaced with the NR9000 regulator, transmits the temperature and the set-point through a communication bus (connection with 4 wires). 12Vdc power supply (from regulator). The terminal can be configured to change the temperature set-point (default range +10...+30°C, freely configurable) or it can be configured to correct the temperature value detected in the room by $\pm 3^\circ\text{C}$ with respect to the set-point established via BMS.

This terminal + the NR9000 regulator is an ideal solution for a "STAND ALONE" regulation as it allows to regulate all main parameters of an air treatment unit.

Note: in case of EC motor the 3 speed Min/Med/Max are by default set at 33/66/100% of the max 10Vdc signal, in any case the % can be individually freely configured using the NR9000-CONF configuration SW or by the Supervisory system.

2 types of Terminal depending on the desired mounting type:

- **NR9000-RT1B:** wall recessed (*)
- **NR9000-RT2B:** external wall installation (**)

(*) Recessed into the wall using the 503E box. White fruit (Anthracite color on request). The front panel is compatible with Bticino support (included) for Living Light (square plate) or Living International (round plate) cover plates or with Vimar Plana series cover plates. Cover plates not included (available as accessories on request).

(**) External wall mounting with back plate, including a Bticino Living International line cover plate (round plate). Internal white color, white cover plate. On request, anthracite colored terminal with white round frame.

NR9000-RX & NR9000-TC (Receiver Panel & I.R. Remote Control)

The NR9000 controller can be controlled by an infrared remote control (NR9000-RX+NR9000-RT). It is mandatory to add a sensor for the room temp. detection (return air sensor SNTC-L1, or remote terminal with sensor S431B, S432B).

- **NR9000-RX:** infrared receiver module with communication connector (800mm flat cable to be connected to the NR9000 regulator), with unit on/off emergency button + 2 operation signaling LEDs.
- **NR9000-TC:** remote control equipped with a large display, supplied complete with batteries and support for wall mounting. Allows setting the temperature in the range +10...+30°C, programming the unit to switch on and off during the day and set the operating mode (ventilation only, heating only, cooling only and automatic). Limitation of its functions via BMS via configuration during commissioning (via NR9000-CONF) and/or controlled by the central system (e.g. by MT-NET-PONR, GTX703, GTSmart-010 or by customer supervision).

The remote control (NR9000-RX+NR9000-RT) can coexist together with any remote terminal (also with S411B, S412B, S421B, S422B, NR9000RT1B, NR9000RT2B): if the remote control and the remote terminal are present at the same time, the controller will read the temperature of the sensor internal to the remote terminal and will follow the settings of the last device with which it was interfaced. If the last command is sent from the remote control, the information from the remote terminal will also be overwritten.

MT-NET-PONR (Panel for supervision up to 50 units)

Operator panel with display with master control functions Web-Server up to 50 NR9000 units, very easy to connect and use (Preconfigured). Panel mounting type (external wall or front panel only). Tabular view of NR9000 units.

MT-NET-PONR is a panel solution with LCD display suitable for the supervision of HVAC systems with units managed by NR9000 controllers.

The operator panel is able to guarantee high performance in terms of memory, connectivity and user interface. Programmability, maintenance and service are extremely simple. The panel allows to supervise up to 50 NR9000 using the RS485 connection bus (MODBUS).

Provided with 1 ethernet port: through the ethernet connection and the web-server application, it allows remote management (from 1 PC and/or from the Supervisor) of the configuration and setting functions of the main parameters of the NR9000 connected controllers.

MT-NET-PONR is supplied Preconfigured to read from 1 to 50 units: it only reads what it "sees" and what has been associated with it with an address on the NR9000 controllers.

The panel consists of a backlit graphic display, 3 signaling LEDs and 5 keys for navigation and data modification. The panel allows to manage the following functions:

- Operating modes (off, comfort, clock, user, economy).
- Indication of the status of each regulator (off, comfort, economy, offline).
- 3 group management: each NR9000 regulator can belong to a group or can be totally independent.
- Time programs: 3 programs are available which are associated with 3 system zones (group). A time program can be independent and modifiable per each group (3 time programs in total) with 4 daily switching. Each Zone has an independent weekly program and per each day it is possible to define the time with a maximum of 2 On/Off switches. For each group, there is a choice between comfort/economy or comfort/off operation.
- A software operation selector (off, comfort, economy, clock) for each group.
- For each controller, read access to the main Controller Input/Output information (T.amb, set-point, etc.) and read and write access to the operating mode, heating/cooling set-point and fan speed.
- Configuration of the number of controllers (with level 2 password)
- Configuration of the group to which each controller belongs (with level 1 password)
- Mode configuration (heating / cooling) for 2-pipe controllers (with level 1 password)
- Multilingual: Italian and English.
- Power supply (50/60 Hz): 24V~/c $\pm 20\%$ (power supplier not supplied)

MT-NET-PONR allows keep the remote terminal **Free** (the user is completely free to change the T.set and other functions available on the local terminal locally), or **Bound**:

- with Terminals S421B, S422B, with the MT-NET-PONR panel it can be set the T.set, while locally is only possible a re-calibration
- with the advanced terminals NR9000-RT1B, NR9000-RT1B, it is possible to decide what and how much to constrain and how much to leave free the end user to regulate on the local terminal
- with terminals S411B, S412B there is no possibility to re-calibrate the set-point as these terminals have a graduated scale (in this case the setting of the set-point is decided by the position of the potentiometer on the local terminal).

Through MT-NET-PONR it is possible to make the centralized Summer/Winter change-over, manually or through a digital input (DI, dry contact: closed contact = Summer, open contact = Winter), or it is possible to leave the NR9000 controllers independent (if 4-Pipes with Neutral Zone, if 2-Pipes each with SNTC-L2 water sensor, since the local terminals do not have the possibility to select Summer/Winter manually).

Only simple and intuitive tabular pages are viewed on the MT-NET-PONR panel.

With MT-NET-PONR connected to the network via TCP (via Ethernet with switch), the devices interfaced to the network (PC, Tablet, Smartphone, etc.) will only display tabular pages.

Per visualizzare pagine grafiche sui dispositivi connessi alla rete ethernet (PC, Tablet, Smartphone, ecc.) è necessario installare GTX703 (Gateway) e/o GTSmart-010 (Touch-screen); in tutti i casi gli MT-NET-PONR continueranno a visualizzare solo le loro pagine tabellari.

Nozioni pratiche di utilizzo: Caso di impianto con più di 50 unità

Facciamo un esempio pratico, supponiamo di avere un impianto con 65 unità NR9000:

- Obbligo di installare almeno 2 pannelli MT-NET-PONR: il sistema verrà suddiviso su 2 reti indipendenti, max 50 unità ciascuna (es. 40 e 25), ciascuna supervisionata dal proprio pannello MT-NET-PONR.
- Nota: 2 MT-NET-PONR Non possono essere collegati sulla stessa rete RS485
- I 2 pannelli MT-NET-PONR possono poi essere interfacciati tramite connettività TCP (via Ethernet con switch) ad una rete Internet/Ethernet per essere visti dai dispositivi (PC, Tablet, Smartphone, ecc.) ad essa interfacciati, e/o gestiti da un sistema di supervisione interfacciato alla stessa rete (1 GTX703, opp. 1 GTSmart-010, opp. un sistema di supervisione by cliente)
- Oppure collegare le 65 unità direttamente ad un sistema di supervisione GTX703 (Gateway, max 250 unità) o al GTSmart-010 (Touch-screen, max 250 unità)
- Oppure collegare le 65 unità ad un sistema di supervisione esterno (by cliente, max 255 unità)

NR9000-CONF (Software di configurazione)

Software di Configurazione per NR9000. Consente l'impostazione via protocollo di comunicazione MODBUS-RTU (RS485) dei parametri di configurazione del controllore, l'assegnazione indirizzi (max 255), una semplice supervisione da PC dell'impianto (solo per diagnostica, No per gestione).

SW scaricabile gratuitamente dal sito del costruttore.

Si installa su PC, si collega poi il PC al singolo regolatore NR9000 tramite RS485, oppure si collega il PC sulla rete RS485 che collega tutti i regolatori NR9000 (max 255) → La connessione RS485 prevede 2 fili, per connettersi al PC è necessario un Convertitore/Adattatore USB/RS485 per PC (non fornito, facilmente reperibile sul web).

Le funzionalità offerte vanno dalla configurazione di singoli regolatori o gruppo di regolatori al controllo del regime di funzionamento (Comfort, Ridotto o Fermo Antigelo) seguendo le tabelle orarie definite. Le funzionalità realizzate attivabili tramite menu sono le seguenti:

- Dare indirizzo ai singoli regolatori NR9000 (fino a 255)
- Creare gruppi ai quali decidere di abbinare diversi regimi di regolazione
- Configurazione Impianto
- Configurazione Regolatore
- Configurazione Tabelle Orarie
- Impostazione Comunicazione MODBUS
- Apri Comunicazione MODBUS
- Chiudi Comunicazione MODBUS
- Visualizza Sinottico
- Visualizza Regolatore
- Diagnostica

GTX703 (Gateway per supervisione fino 250 unità)

Gateway IoT con 2 porte Ethernet, 1 porta RS-485/RS-232, 1 porta USB, Memoria espandibile con SD card. Protocolli nativi MODBUS, BACnet, KNX/IP, Webservice HTML5 e accesso VPN tramite Cloud. Permette supervisione da un PC (non fornito) con visualizzazione grafica fino a 250 unità NR9000, supervisione di "n" zone controllate da MT-NET-PONR (No limiti quantità), connessione ad altre reti del cliente.

GTX703 rappresenta un primo passo importante nell'implementazione del concetto IoT (Internet of Things, ossia concetto di "mettere gli oggetti su internet") e della compatibilità con Industria 4.0. Rappresenta lo strumento di connessione essenziale per realizzare una supervisione remota del sistema dotata di una grafica accattivante, servizi di gestione allarmi e storico, il tutto visualizzabile tramite un semplice Web Browser HTML5. In assenza di connettività è possibile installare il modulo accessorio Modem 3G (GTX703-3G, accessorio a richiesta). GTX703 viene fornito in accoppiamento con un portale web remoto che implementa il protocollo di sicurezza HTTPS da cui è possibile accedere al dispositivo usando un client VNC integrato nel portale stesso. E' possibile accedere al server web del dispositivo usando un browser standard come Firefox, Chrome, Safari e Microsoft Edge.

Alimentazione 24Vdc: il dispositivo viene venduto con un alimentatore 230Vac incluso nell'imballo.

GTX703 rappresenta un'efficace ed affidabile interfaccia utente per svariate tipologie di impianti in ambito HVAC. Il prodotto è liberamente programmabile e consente, oltre alla visualizzazione grafica degli impianti localmente o da remoto, la storizzazione di dati, la gestione di allarmi con invio selettivo di e-mail ed anche l'esecuzione di funzioni tramite Javascript. Il prodotto consente anche l'integrazione dei principali protocolli di comunicazione utilizzati in ambito HVAC come MODBUS, BACnet e KNX (solo su TCP/IP).

Nozioni pratiche di utilizzo:

- Una rete RS485 può essere collegata direttamente ad 1 Gateway GTX703 (max 250 unità). GTX703 deve poi essere collegato (obbligatorio) via TCP (via Ethernet con switch) alla rete Ethernet/Internet: la supervisione sarà possibile da qualsiasi dispositivo abilitato connesso alla rete (PC, Tablet, Smartphone, ecc.), tramite accesso al portale web messo a disposizione.
- La rete di NR9000 può essere suddivisa in zone, ciascuna max 50 unità, ciascuna controllata da un proprio pannello operatore MT-NET-PONR. Gli "n" MT-NET-PONR "di zona" (No limiti quantità) + 1 GTX703 possono venire poi collegati, tutti via TCP (via Ethernet con switch), alla rete Ethernet/Internet: la supervisione sarà possibile da qualsiasi dispositivo abilitato connesso alla rete (PC, Tablet, Smartphone, ecc.), tramite accesso al portale web messo a disposizione.
- GTX703 collegato alla rete ethernet via TCP (via Ethernet con switch) è in grado di interfacciarsi/gestire anche altre ulteriori reti che vengano interfacciate alla stessa rete tramite connessione TCP (via ethernet con switch): reti con comunicazioni MODBUS, BACnet, KNX, ... (no limiti quantità).

Il dispositivo è molto pratico e richiesto, poiché è un dispositivo industriale/"cieco" che può essere installato ovunque (es. su un quadro o ambiente tecnico), consentendo allo stesso tempo la supervisione con visualizzazione grafica delle unità tramite un qualsiasi dispositivo abilitato connesso alla rete (PC, Tablet, Smartphone, ecc.) → GTX703: dispositivo consigliato.

Nota: spesso è inutile optare per un Touch-screen GTSmart-010 (che consente le stesse funzioni) che ha un costo superiore e necessita di una propria location per permettere all'operatore di operare su di esso (inutile, è molto più pratico accedere con PC, Tablet, Smartphone sempre collegati in abbondanza alla rete): GTSmart-010 trova applicazione solo in casi specifici.

GTSmart-010 (Pannello Touchscreen per supervisione fino 250 unità)

Pannello operatore grafico touchscreen da 10" a colori con 1 porta Ethernet, 1 porta RS-485/RS-232, 1 porta USB, Protocolli nativi MODBUS, BACnet, KNX/IP, Webservice HTML5 e accesso VPN tramite Cloud. Permette supervisione con visualizzazione grafica fino a 250 unità NR9000, supervisione di "n" zone controllate da MT-NET-PONR (No limiti quantità), connessione ad altre reti del cliente.

GTSmart-010 è un dispositivo d'interfaccia che consente all'utente di collegarsi all'impianto via MODBUS operando direttamente sullo schermo.

Touch-screen resistivo, formato 10". Possiede 1 porta Ethernet, 1 USB e 1 porta seriale configurabile (RS-232, RS-485, RS-422).

In order to view graphic pages on devices connected to the Ethernet network (PC, Tablet, Smartphone, etc.), GTX703 (Gateway) and/or GTSmart-010 (Touch-screen) must be installed; in any case the MT-NET-PONR will continue to display only their tabular pages.

Nozioni di practical use: Case of installation with more than 50 units

Let's make a practical example, suppose we have a system with 65 NR9000 units:

- Obligation to install at least 2 MT-NET-PONR panels: the system will be split into 2 independent networks, max 50 units each (eg 40 and 25), each supervised by its own MT-NET-PONR panel.
- Note: 2 MT-NET-PONR Cannot be connected to the same RS485 network
- The 2 MT-NET-PONR panels can then be interfaced via TCP connectivity (via Ethernet with switch) to an Internet Ethernet network to be seen by the devices (PC, Tablet, Smartphone, etc.) interfaced with it, and/or managed by a supervision system interfaced to the same network (1 GTX703, or 1 GTSmart-010, or a customer supervision system)
- Or connect the 65 units directly to a GTX703 supervision system (Gateway, max 250 units) or to GTSmart-010 (Touch-screen, max 250 units)
- Or connect the 65 units to an external supervision system (by customer, max 255 units)

NR9000-CONF (Configuration software)

Configuration software for NR9000. It allows setting via MODBUS-RTU (RS485) communication protocol of the parameters of the controller configuration, address assignment (max 255), simple PC supervision of the system (only for diagnostics, not for management).

SW downloadable for free from the manufacturer's website.

It is installed on a PC, then the PC is connected to the single NR9000 regulator via RS485, or the PC is connected to the RS485 network that connects all the NR9000 regulators (max 255) The RS485 connection requires 2 wires, to connect to the PC you need a US/RS485 Converter/Adapter for PC (not supplied, easily available on the web).

The offered functions range from the configuration of individual controllers or group of controllers, to the control of the operating mode (Comfort, Reduced or Frost Stop) following the defined time tables. The functions created that can be activated via the menu are the following:

- Assign address to the individual NR9000 controllers (up to 255)
- Create groups combining different regulation regimes
- System configuration
- Controller configuration
- Time Tables Configuration
- MODBUS communication setting
- Open MODBUS communication
- Close MODBUS communication
- View Synoptic
- View Controller
- Diagnostics

GTX703 (Gateway for supervision up to 250 units)

IoT gateway with 2 Ethernet ports, 1 RS-485/RS-232 port, 1 USB port, Expandable memory with SD card. Native protocols MODBUS, BACnet, KNX/IP, HTML5 Webservice and VPN access via the Cloud. It allows supervision from a PC (not supplied) with graphical display up to 250 NR9000 units, supervision of "n" zones controlled by MT-NET-PONR (No limit on quantity), connection to other customer networks.

GTX703 represents an important first step in the implementation of the IoT concept (Internet of Things, ie the concept of "putting objects on the internet") and compatibility with Industry 4.0.

It represents the essential connection tool to carry out a remote supervision of the system equipped with attractive graphics, alarm management services and history, all viewable through a simple HTML5 Web Browser. In the absence of connectivity, it is possible to install the 3G Modem accessory module (GTX703-3G, accessory on request). GTX703 is supplied in conjunction with a remote web portal that implements the HTTPS security protocol from which the device can be accessed using a VNC client integrated into the portal itself. It is possible to access the device's web server using a standard browser such as Firefox, Chrome, Safari and Microsoft Edge.

24Vdc power supply: the device is sold with a 230Vac power supply included in the packaging. GTX703 represents an effective and reliable user interface for various types of HVAC systems. The product is freely programmable and allows, in addition to the graphical display of the systems locally or remotely, the logging of data, the management of alarms with selective sending of e-mails and also the execution of functions via Javascript. The product also allows the integration of main communication protocols used in the HVAC field such as MODBUS, BACnet and KNX (only on TCP/IP).

Nozioni di practical use:

- An RS485 network can be connected directly to GTX703 Gateway (max 250 units). GTX703 must then be connected (mandatory) via TCP (via Ethernet with switch) to the Ethernet/Internet network: supervision will be possible from any enabled device connected to the network (PC, Tablet, Smartphone, etc.) by accessing the available web portal.
- The NR9000 network can be divided into zones, each with max 50 units, each one controlled by its own MT-NET-PONR operator panel. The "n" MT-NET-PONR "zone" (No limit on quantity) + 1 GTX703 can then be connected, all via TCP (via Ethernet with switch), to the Ethernet/Internet network: supervision will be possible from any enabled device connected to the network (PC, Tablet, Smartphone, etc.) by accessing the available web portal.
- GTX703 connected to the ethernet network via TCP (via Ethernet with switch) is able to be interfaced/manage other networks that are interfaced to the same network via TCP connection (via ethernet with switch): networks with MODBUS, BACnet, KNX, ... communications (No limit on quantity).

The device is very practical and demanded, as it is an industrial/"blind" device that can be installed anywhere (eg on a switchboard or technical room), allowing at the same time the supervision with graphic display of the units via any connected enabled device to the network (PC, Tablet, Smartphone, etc.) → GTX703: suggested device.

Note: it is often useless to opt for a GTSmart-010 Touch-screen (which allows the same functions) which has a higher cost and requires its own location to allow the operator to operate on it (useless, it is much more practical to access with PC, Tablet, Smartphone always and largely connected to the network): GTSmart-010 finds application only in specific cases.

GTSmart-010 (Touchscreen Panel for supervision up to 250 units)

Operator panel 10" color graphic touchscreen with 1 Ethernet port, 1 RS-485/RS-232 port, 1 USB port, MODBUS, BACnet, KNX/IP native protocols, HTML5 Webservice and VPN access via Cloud. Allows supervision with graphic display of up to 250 NR9000 units, supervision of "n" zones controlled by MT-NET-PONR (No limit on quantity), connection to other customer networks.

GTSmart-010 is an interface device that allows the user to connect to the system via MODBUS by operating directly on the screen.

Resistive touch-screen, 10" format. It has 1 Ethernet port, 1 USB and 1 configurable serial port (RS-232, RS-485, RS-422).

GTSmart-010 viene fornito in accoppiamento con un portale web remoto che implementa il protocollo di sicurezza HTTPS da cui è possibile accedere al display locale del dispositivo usando un client VNC integrato nel portale stesso. E' possibile accedere al server web del dispositivo usando un browser standard come Firefox, Chrome, Safari e Microsoft Edge.

Grado di protezione IP66 sul frontale e presenta le certificazioni UL cULus: UL508 e Class 1 Div 2 Haz. Loc., ATEX, DNV-GL, EU RO MR, consentendo l'uso negli ambienti più difficili.

GTSmart-010 rappresenta un'efficace ed affidabile interfaccia utente per svariate tipologie di impianti in ambito HVAC. Il prodotto è liberamente programmabile e consente, oltre alla visualizzazione grafica degli impianti localmente o da remoto, la storizzazione di dati, la gestione di allarmi con invio selettivo di e-mail ed anche l'esecuzione di funzioni tramite Javascript. Il prodotto consente anche l'integrazione dei principali protocolli di comunicazione utilizzati in ambito HVAC come MODBUS, BACnet e KNX (solo su TCP/IP).

Principali caratteristiche:

- Programmabile con JMobile
- Chromium Web Browser
- OS Linux RT
- HW e SW ottimizzati per garantire massima velocità delle applicazioni
- Supporto HTML5 e JavaScript integrato
- Touchscreen resistivo
- CPU ad alte prestazioni
- Ampie risorse di memoria
- Ampio range di tensione di alimentazione 10...32Vdc (alimentatore 230Vac-24Vdc fornito a corredo)
- OPC UA Server e Client
- Vasta libreria di protocolli di comunicazione
- Design in materiale plastico robusto ed affidabile

Il dispositivo è in grado di comunicare con i regolatori NR9000 tramite protocollo MODBUS, ma è anche in grado di supportare la comunicazione con prodotti BACnet come BlueID o altri.

Nozioni pratiche di utilizzo:

- Una rete RS485 può essere collegata direttamente ad 1 Touch-screen GTSmart-010 (max 250 unità). GTSmart-010 può poi essere collegato (facoltativo) via TCP (via Ethernet con switch) alla rete Ethernet/Internet: se viene collegato alla rete la supervisione sarà possibile anche da qualsiasi altro dispositivo abilitato connesso alla rete (PC, Tablet, Smartphone, ecc.) tramite accesso al portale web messo a disposizione.
- La rete di NR9000 può essere suddivisa in zone, ciascuna max 50 unità, ciascuna controllata da un proprio pannello operatore MT-NET-PONR. Gli "n" MT-NET-PONR "di zona" (no limiti quantità) + 1 GTSmart-010 possono venire poi collegati, tutti via TCP (via Ethernet con switch), alla rete Ethernet/Internet: la supervisione sarà possibile dal GTSmart-010 + da qualsiasi altro dispositivo abilitato connesso alla rete (PC, Tablet, Smartphone, ecc.) tramite accesso al portale web messo a disposizione.
- GTSmart-010 collegato alla rete ethernet via TCP (via Ethernet con switch) è in grado di interfacciarsi/gestire anche altre ulteriori reti che vengano interfacciate alla stessa rete tramite connessione TCP (via ethernet con switch): reti con comunicazioni MODBUS, BACnet, KNX, ... (no limiti quantità).

Spesso non viene scelto il Touch-screen GTSmart-010, conviene optare per un Gateway GTX703. Questo perché il GTSmart-010 consente le stesse funzioni di un Gateway GTX703, ma con un costo superiore. Inoltre GTSmart-010 necessita di una propria location per permettere all'operatore di operare su di esso (diventa un dispositivo in più, inutile: è molto più pratico accedere con PC, Tablet, Smartphone sempre collegati in abbondanza alla rete, ma questa possibilità è consentita sia per GTSmart-010 sia per GTX703) → GTSmart-010 trova applicazione solo in casi specifici.

GTSmart-010 is supplied in conjunction with a remote web portal that implements the HTTPS security protocol from which it is possible to access the local display of the device using a VNC client integrated in the portal itself. It is possible to access the device's web server using a standard browser such as Firefox, Chrome, Safari and Microsoft Edge.

IP66 protection degree on the front and has the UL cULus certifications: UL508 and Class 1 Div 2 Haz. Loc., ATEX, DNV-GL, EU RO MR, allowing use in the most difficult environments.

GTSmart-010 represents an effective and reliable user interface for various types of systems in the HVAC field. The product is freely programmable and allows, in addition to the graphical display of the systems locally or remotely, the logging of data, the management of alarms with selective sending of e-mails and also the execution of functions via Javascript. The product also allows the integration of main communication protocols used in the HVAC field such as MODBUS, BACnet and KNX (only on TCP/IP).

Main features:

- Programmable with JMobile
- Chromium Web Browser
- OS Linux RT
- HW and SW optimized to ensure max speed of applications
- Integrated HTML5 and JavaScript support
- Resistive touchscreen
- High performance CPU
- Large memory resources
- Wide range of power supply 10...32Vdc (230Vac-24Vdc power supply supplied)
- OPC UA Server and Client
- Extensive library of communication protocols
- Strong and reliable plastic design

The device is able to communicate with NR9000 controllers via MODBUS protocol, but it is also able to support communication with BACnet products such as BlueID or others.

Notions of practical use:

- An RS485 network can be connected directly to 1 GTSmart-010 Touch-screen (max 250 units). GTSmart-010 can then be connected (optional) via TCP (via Ethernet with switch) to the Ethernet/Internet network: if it is connected to the network, supervision will also be possible from any other enabled device connected to the network (PC, Tablet, Smartphone, etc.) by accessing the available web portal.
- The NR9000 network can be split into zones, each with a maximum of 50 units, each controlled by its own MT-NET-PONR operator panel. The "n" MT-NET-PONR "zone" (No limit on quantity) + 1 GTSmart-010 can then be connected, all via TCP (via Ethernet with switch), to the Ethernet/Internet network: supervision will be possible from the GTSmart-010 + from any other enabled device connected to the network (PC, Tablet, Smartphone, etc.) by accessing the available web portal.
- GTSmart-010 connected to the ethernet network via TCP (via Ethernet with switch) can be interfaced/manage other additional networks that are interfaced to the same network via TCP connection (via ethernet with switch): networks with MODBUS, BACnet, KNX communications, ... (No limit on quantity).

Often the GTSmart-010 Touch-screen is not chosen, it is better to opt for a GTX703 Gateway. This is because the GTSmart-010 allows the same functions as a GTX703 Gateway, but at a higher cost. Furthermore, GTSmart-010 needs its own location to allow the operator to operate on it (it becomes an additional device, useless: it is much more practical to access with PC, Tablet, Smartphone always and largely connected to the network, but this possibility is allowed for both GTSmart-010 and GTX703) → GTSmart-010 is applicable only in specific cases.

NR-GRAF (Sviluppo pagine grafiche)

Sviluppo pagine grafiche su disegno/pianta dell'impianto da parte del costruttore (per visualizzazione grafica layout impianto con inserite le unità).

I dispositivi GTX703 o GTSmart-010 prevedono una propria visualizzazione grafica standard delle unità NR9000, ma quando vengono richiesti normalmente viene richiesta anche una costruzione ad hoc della grafica della rete.

Da verificare e quantificare caso per caso (progettazione/ingegnerizzazione custom).

NR-GRAF (Development of graphic pages)

Development of graphic pages based on the design/plant of the installation by the manufacturer (for graphic display of the installation layout displaying the installed units).

The GTX703 or GTSmart-010 devices have their own standard graphics display of the NR9000 units, but when required, an ad hoc construction of the network graphics can be provided.

To be verified and quantified on a case by case basis (custom design/engineering).

Tipi di unità che possono essere controllate da NR9000
Type of unit that can be controlled by NR9000

NR9000 è in grado di controllare una unità trattamento aria 2/4-tubi qualunque sia la modalità di controllo delle valvole (ON-OFF, Proporzionale a 3-punti, Modulante 0...10V) e qualsiasi sia il ventilatore installato (AC-1Vel., AC-3Vel., Modulante EC-0...10Vdc, centrifugo, tangenziale, elicoidale, radiale, trasmissione, plugfan). Se 2 motori AC-3Vel. obbligatoria SDI.2x10A. Inoltre con NR9000 è possibile controllare una SDI.4x3A ed andare così a controllare a sua volta 4 unità AC-3V in modalità MASTER-SLAVE tipo "OPEN SPACE" (modalità di funzionamento replicate).

NR9000 is able to control a 2/4-pipe air treatment unit whatever the valve control mode (ON-OFF, 3-point proportional, Modulating 0...10V) and whatever fan installed (AC-1Speed, AC-3Speed, Modulating EC-0...10Vdc, centrifugal, tangential, helicoidal, radial, transmission, plug-fan). If 2 AC-3Speed motors, mandatory SDI.2x10A. Furthermore, with NR9000 it is possible to control an SDI.4x3A and thus control 4 AC-3Speed units in "OPEN SPACE" MASTER-SLAVE mode (replicated operating modes).

Fig.1

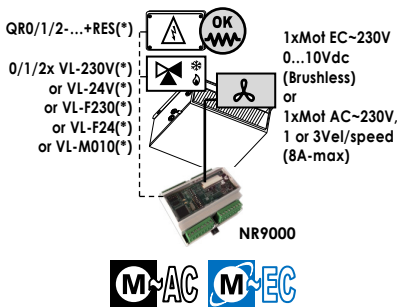


Fig.2

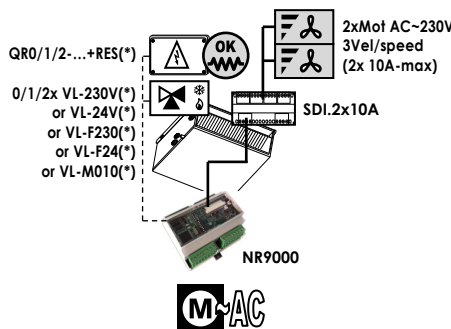
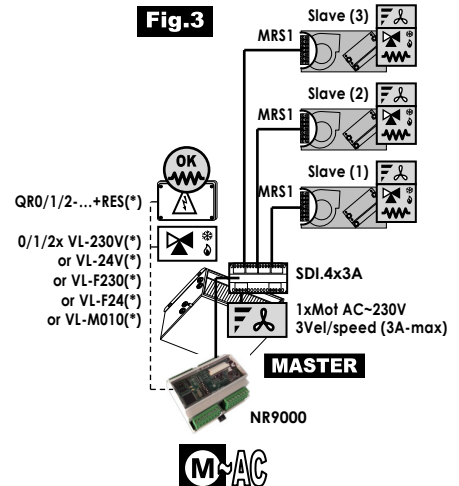


Fig.3



(*) Accessori/es: VL..., QR0/1/2-230(400)+RES

NR9000 può essere utilizzato in diverse configurazioni: comandato tramite una sonda SNTC-L1 sulla ripresa, oppure tramite un elegante terminale remoto equipaggiato di sonda ambiente (S431/432, S411/412, S421/422, NR9000-RT1/2), oppure sonda SNTC-L1 + Telecomando NR9000-RX+NR9000-TC. Le unità così configurate possono funzionare STAND-ALONE, additionally possono essere messe in rete RS485 e supervisionate via MODBUS con un sistema di supervisione (possibili diverse soluzioni: MT-NET-PONR, GTSmart-010, GTX703, Supervisione by cliente, ...)

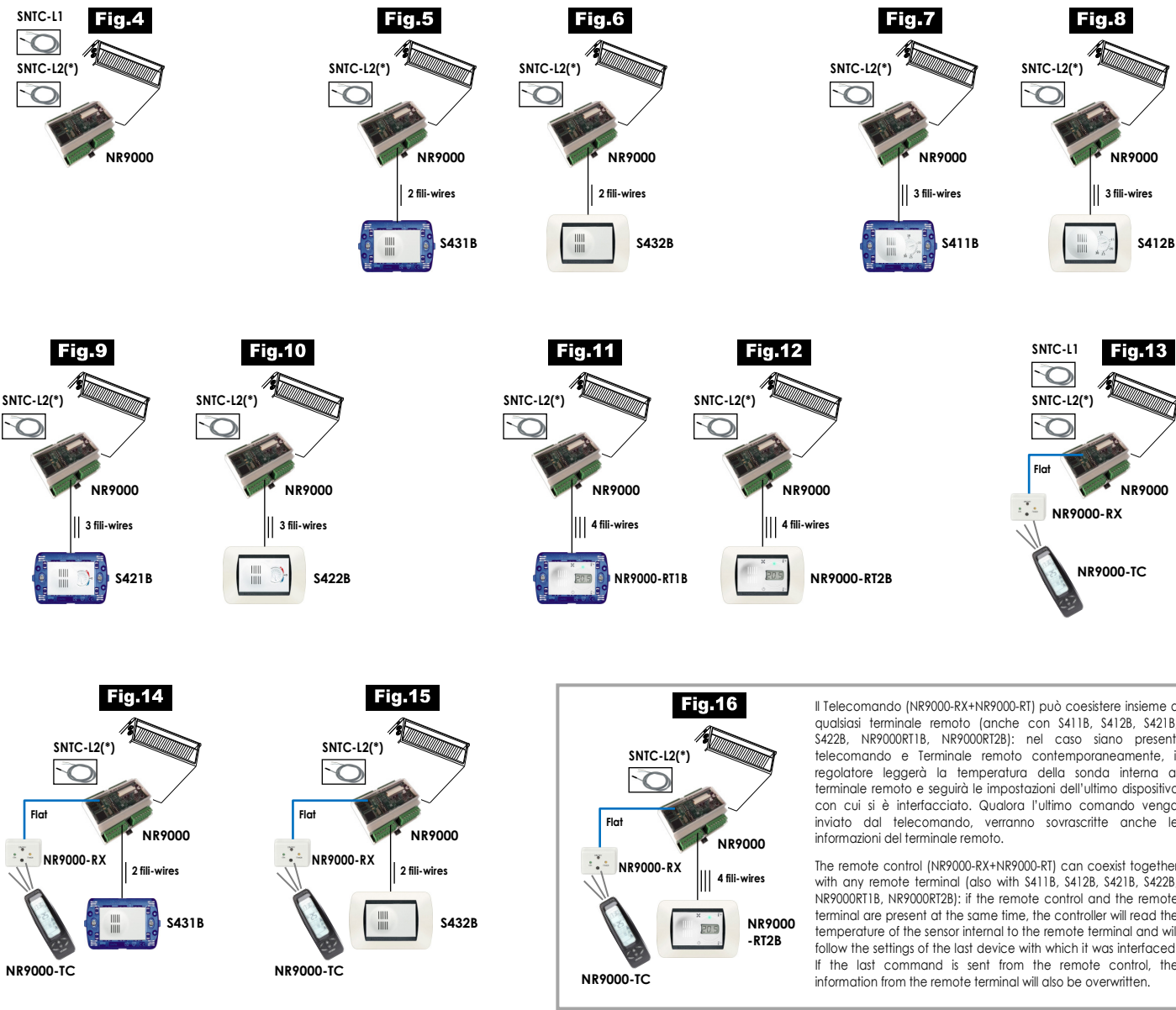
NR9000 can be used in different configurations: controlled via an SNTC-L1 sensor on the return, or via an elegant remote terminal equipped with a room sensor (S431/432, S411/412, S421/422, NR9000-RT1/ NR9000-RT2), or sensor SNTC-L1 + NR9000-RX+NR9000-TC remote control. The units configured in this way can operate STAND-ALONE, additionally they can be connected to an RS485 network and supervised via MODBUS with a supervision system (different solutions possible: MT-NET-PONR, GTSmart-010, GTX703, Supervision by customer, ...)

SNTC-L2(*): Sonda acqua (accessorio non obbligatorio).

Nota: verificare come fare change-over Estate/Inverno.

SNTC-L2(*): Water sensor (accessory not mandatory).

Note: check how to do Summer/Winter change-over.

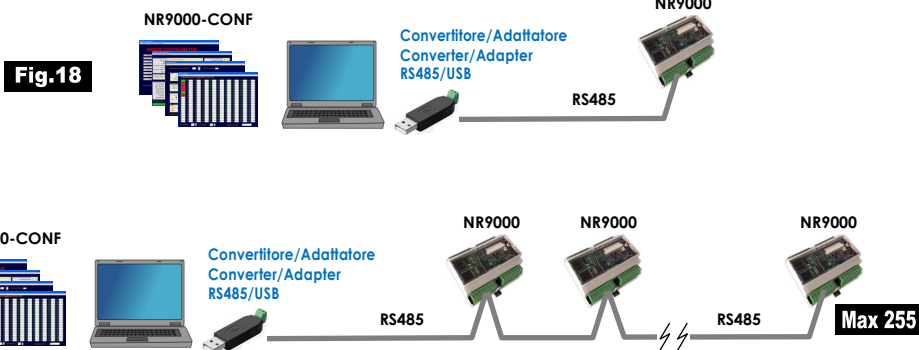


Il Telecomando (NR9000-RX+NR9000-RT) può coesistere insieme a qualsiasi terminale remoto (anche con S411B, S412B, S421B, S422B, NR9000RT1B, NR9000RT2B): nel caso siano presenti telecomando e Terminale remoto contemporaneamente, il regolatore leggerà la temperatura della sonda interna al terminale remoto e seguirà le impostazioni dell'ultimo dispositivo con cui si è interfacciato. Qualora l'ultimo comando venga inviato dal telecomando, verranno sovrascritte anche le informazioni del terminale remoto.

The remote control (NR9000-RX+NR9000-RT) can coexist together with any remote terminal (also with S411B, S412B, S421B, S422B, NR9000RT1B, NR9000RT2B): if the remote control and the remote terminal are present at the same time, the controller will read the temperature of the sensor internal to the remote terminal and will follow the settings of the last device with which it was interfaced. If the last command is sent from the remote control, the information from the remote terminal will also be overwritten.

Configurazione del singolo regolatore NR9000, o di una rete di regolatori NR9000 (max 255) tramite SW di regolazione NR9000-CONF

Configuration of the single NR9000 regulator, or of a network of NR9000 regulators (max 255) through NR9000-CONF regulation SW



Semplice & Funzionale: CONSIGLIATO

Fig.19

Simple & Functional: SUGGESTED

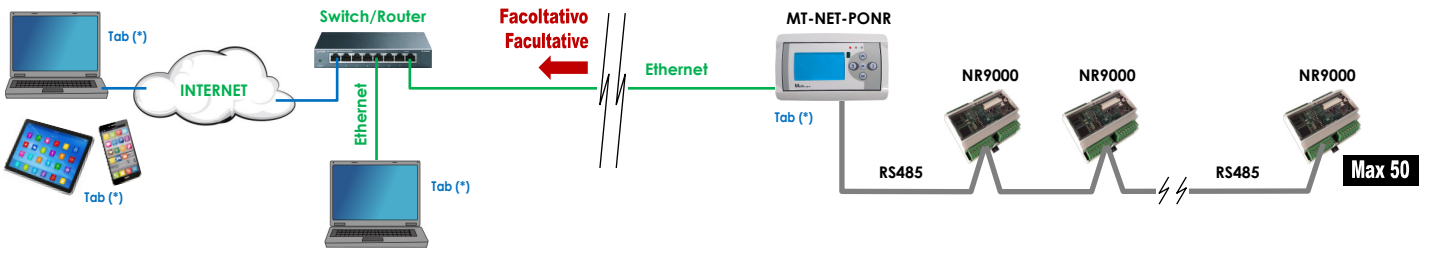
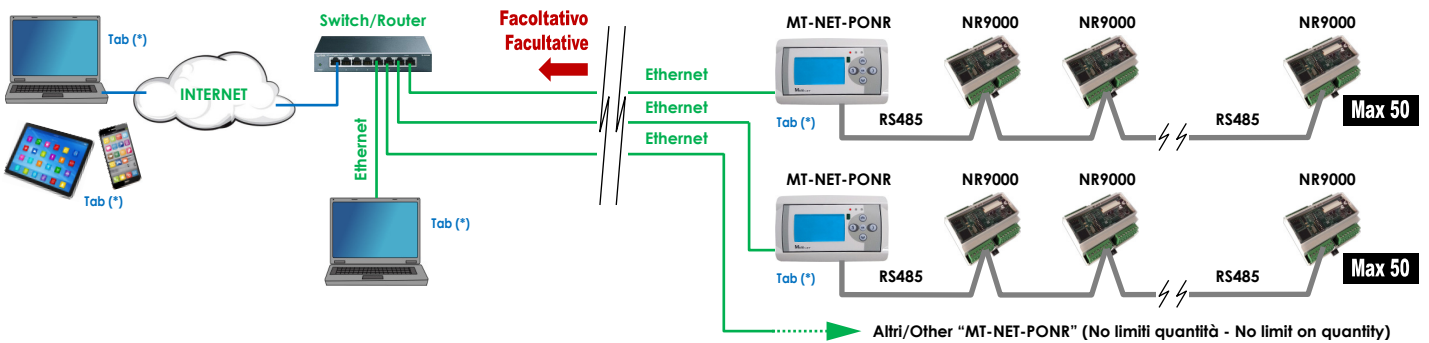


Fig.20



Tab (*): visualizzazione tabellare delle unità NR9000 - table view of NR9000 units

Graf (*): visualizzazione grafica delle unità NR9000 - graphic view of the NR9000 units

Fig.21

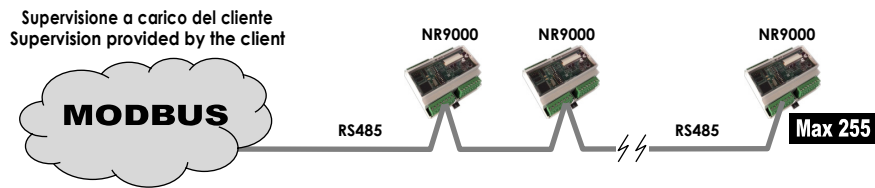
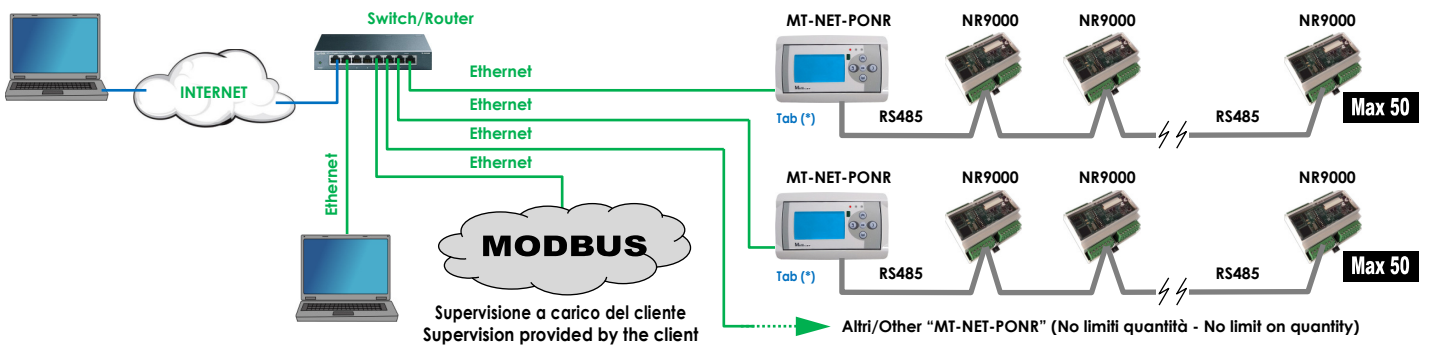


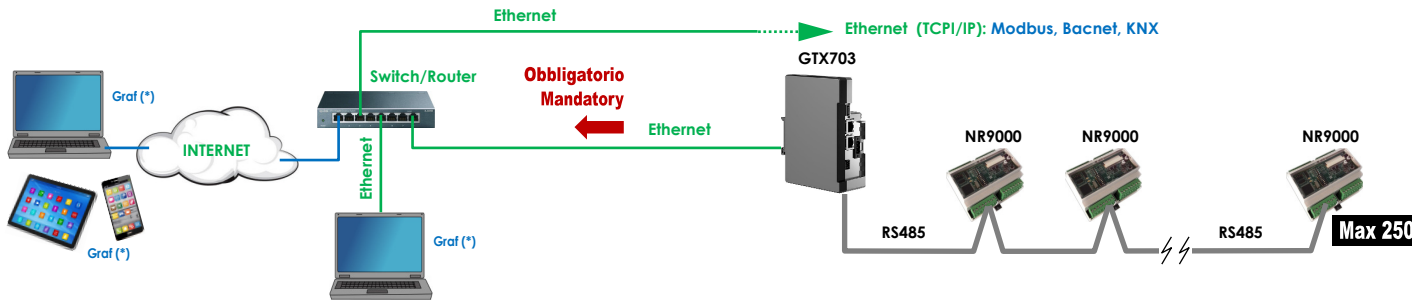
Fig.22



Tab (*): visualizzazione tabellare delle unità NR9000 - table view of NR9000 units

Graf (*): visualizzazione grafica delle unità NR9000 - graphic view of the NR9000 units

Fig.23



Completo & Fantastico: CONSIGLIATO

Fig.24

Complete & Fantastic: SUGGESTED

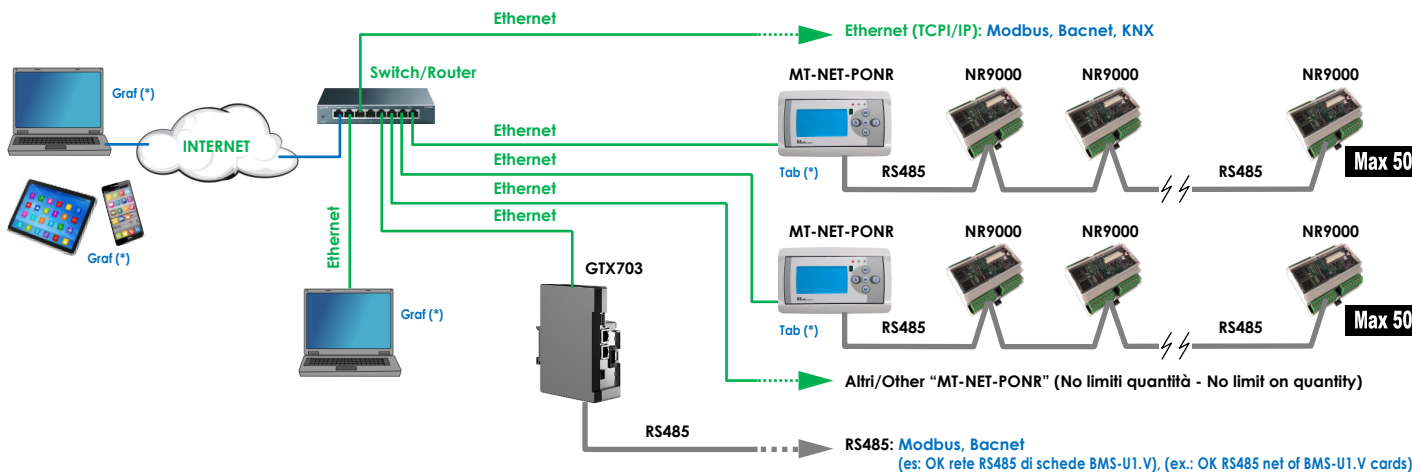


Fig.25

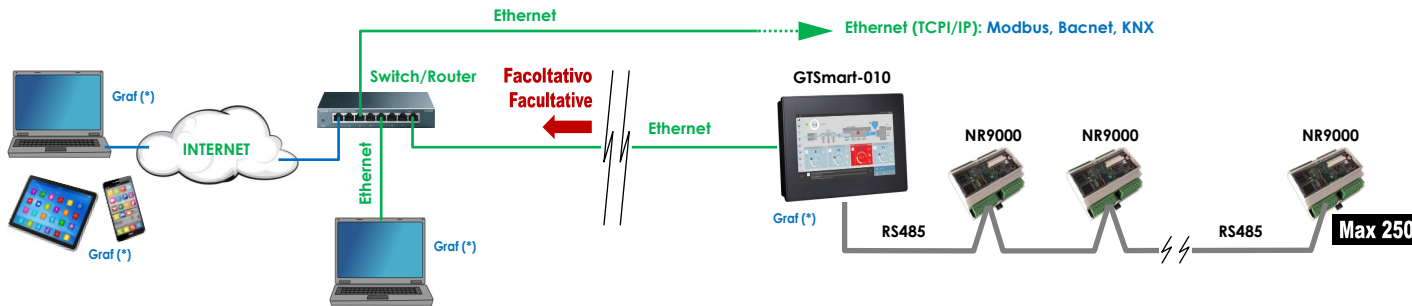
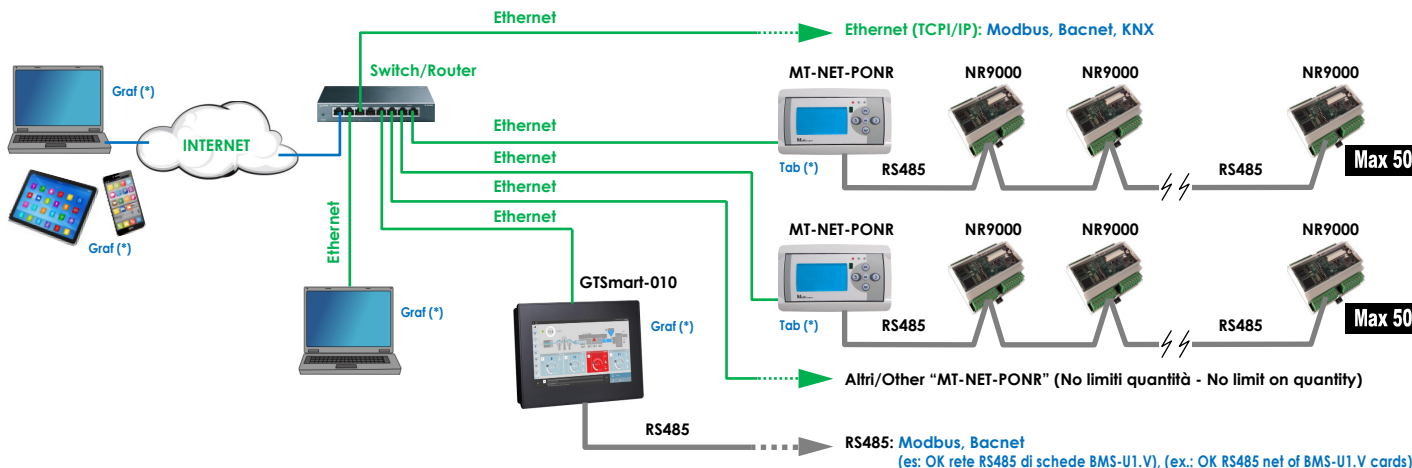


Fig.26



Tab (*): visualizzazione tabellare delle unità NR9000 - table view of NR9000 units
Graf (*): visualizzazione grafica delle unità NR9000 - graphic view of the NR9000 units

Versioni disponibili
Available versions



Freddo - Cooling 1,0 ÷ 10,7 kW
Caldo - Heating 2,5 ÷ 23,3 kW
Portata aria - Air flow 200 ÷ 1.950 m³/h



Freddo - Cooling 2,9 ÷ 15,2 kW
Caldo - Heating 7,0 ÷ 30,0 kW
Portata aria - Air flow 530 ÷ 2.280 m³/h



Freddo - Cooling 2,3 ÷ 4,6 kW
Caldo - Heating 5,1 ÷ 10,0 kW
Portata aria - Air flow 410 ÷ 860 m³/h



Freddo - Cooling 6,0 ÷ 20,3 kW
Caldo - Heating 13,1 ÷ 40,9 kW
Portata aria - Air flow 1.100 ÷ 3.130 m³/h



Freddo - Cooling 6,8 ÷ 25,7 kW
Caldo - Heating 15,2 ÷ 54,0 kW
Portata aria - Air flow 1.350 ÷ 4.450 m³/h



Freddo - Cooling 5,2 ÷ 94,0 kW
Caldo - Heating 13,0 ÷ 188,0 kW
Portata aria - Air flow 1.500 ÷ 12.000 m³/h



Freddo - Cooling 5,2 ÷ 648,0 kW
Caldo - Heating 13,6 ÷ 1.204,0 kW
Portata aria - Air flow 1.500 ÷ 80.000 m³/h



Freddo - Cooling 5,8 ÷ 40,4 kW
Caldo - Heating 15,2 ÷ 106,4 kW
Portata aria - Air flow 1.700 ÷ 8.870 m³/h



Portata aria - Air flow 500 ÷ 60.000 m³/h
Pressione statica
Static pressure 50 ÷ 2.000 Pa



Caldo - Heating 14,0 ÷ 1.400,0 kW
Portata aria - Air flow 800 ÷ 80.000 m³/h



Caldo - Heating 14,0 ÷ 33,0 kW
Portata aria - Air flow 840 ÷ 2.500 m³/h



Caldo - Heating 14,0 ÷ 33,0 kW
Portata aria - Air flow 840 ÷ 2.500 m³/h



Caldo - Heating 23,0 ÷ 34,0 kW
Portata aria - Air flow 1.700 ÷ 2.540 m³/h



Caldo - Heating 14,0 ÷ 151,0 kW
Portata aria - Air flow 800 ÷ 8.600 m³/h



Caldo - Heating 20,4 ÷ 109,3 kW
Portata aria - Air flow 2.500 ÷ 9.200 m³/h



Portata aria - Air flow 3.600 ÷ 7.200 m³/h



APPENDICE
APPENDIX



APPENDICE
APPENDIX



APPENDICE
APPENDIX



APPENDICE
APPENDIX



APPENDICE
APPENDIX



APPENDICE
APPENDIX



FC

Ventilconvettori
Fan-coil units

CW

Cassette ad acqua
Water cassette units

WF-F

Ventilconvettori Wall
Wall Fan-coil units

CPR

Canalizzabili Piatte/Ribassate (modulari)
Terminal Units Slim/Reduced (modular)

CPM

Canalizzabili Piatte/Medie (modulari)
Terminal Units Slim/Medium (modular)

UTM

Unità Canalizzabili Medie (modulari)
Medium Terminal Units (modular)

UTB

Termoventilanti Big (modulari)
Big Thermo-ventilating Units (modular)

ATR

Aerotermi
Aerotherms

CVT

Cassonetti ventilanti
Ventilating boxes

GG

Generatori aria calda e Moduli energetici
Air heaters and Energy module

GG-D

Generatori aria calda a basamento (gasolio)
Floor standing air heaters (oil)

GG-GAS

Generatori aria calda a basamento (gas)
Floor standing air heaters (gas)

GG-K

Generatori aria calda pensili (piccola potenza)
Wall air heaters (small power)

GG-KX

Generatori aria calda pensili (grande potenza)
Wall air heaters (big power)

BA

Barriere aria (industriali)
Air barriers (industrial)

DT

Destratificatori (industriali)
Destratifiers (industrial)

MOTORIZ

Motorizzazioni
Motorizations

ELECTR

Dispositivi Elettrici & Quadri elettrici
Electrical devices & Electric boards

REG

Regolazione & Comandi remoti
Regulation & Remote controls

WATER

Dispositivi ed Accessori lato idraulico
Water side devices and accessories

AIR

Serrande aria & Dispositivi aeraulici
Air dampers & Aeraulic devices

APPENDIX

Tabelle conformità Regolamento UE
Tables conformity Regulation EU



air treatment
trattamento dell'aria

Richiedi il nostro catalogo prodotti e listino prezzi completo
Please ask for our complete catalogue and price list



Tel. +39 0422-445363 r.a.



Fax +39 0422-398646



e-mail: info@bpstecnologie.com



www.bpstecnologie.com  request password

BPS 
CLIMA®

BPS S.r.l. - Zona Industriale Biban, 56 - 31030 Carbonera (TV) - Italy
Tel.: +39 0422-445363 r.a. - Fax.: +39 0422-398646
www.bpstecnologie.com - e-mail: info@bpstecnologie.com