

COMPONENTI FORNITI

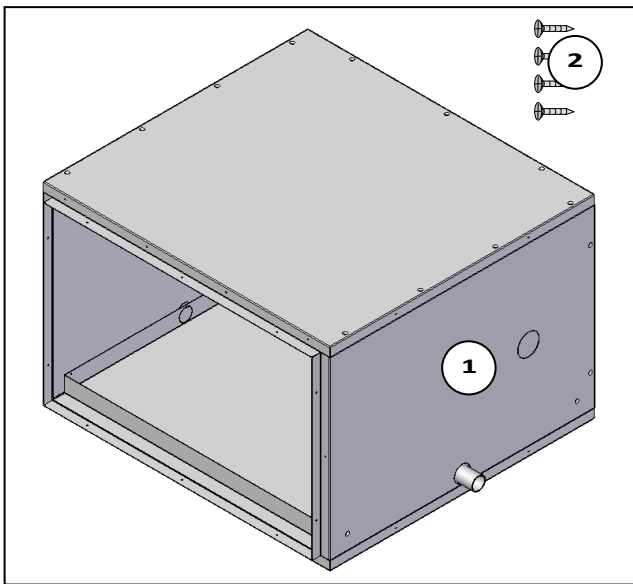
1	n°1 Sezione con bacinella in aspirazione
2	n°x* Viti autofilettanti (o similari)
\	Imballo dell'accessorio e la presente Istruzione di montaggio

* Vedi tabella

SUPPLIED ITEMS

1	n°1 Section with drain pan on intake side
2	n°x* Self-tapping screws (or similar)
\	Packaging of the accessory and hereby Assembly instruction

* See table



Taglia	1..	2..	3..	4..	5..	6..	12..	13..	14..	15..	16..
Viti autofilettanti Ø3,9x32 *x =	8	10	10	10	14	14	14	16	14	16	16

DESCRIZIONE

Sezione con bacinella e predisposizione per inserimento umidificazione a vapore (umidificatore non fornito); idonea per la bocca di aspirazione.

Questo foglio istruzioni è parte integrante del libretto dell'unità sulla quale viene installato l'accessorio.
A tale documento si rimanda per le AVVERTENZE GENERALI.
L'installazione deve essere effettuata da personale qualificato.

DESCRIPTION

Section with drain pan, suitable for steam humidifying treatment (humidifier not provided); suitable for air intake outlets.

Hereby instruction sheet is an integral part of the unit's manual on which the accessory is installed.
Please refer to hereby manual for GENERAL RECOMMENDATIONS.
The installation must be performed by qualified personnel.

INSTALLAZIONE

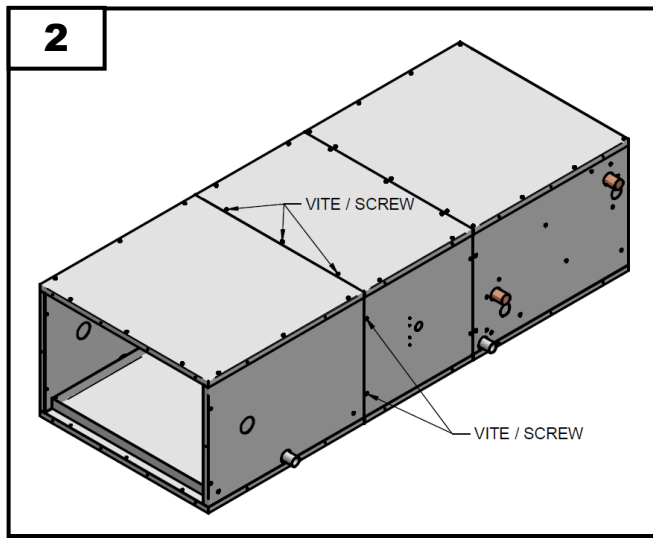
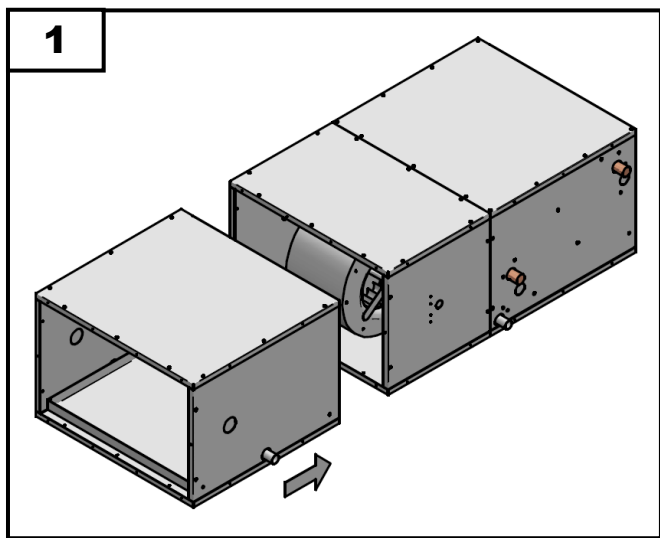
1	Inserire la sezione nel verso della freccia.
2	Fissare la sezione all'unità utilizzando le viti in dotazione.

NOTA Rompere il pre-trancio dal lato desiderato e inserire la lancia di vapore. Fissare la lancia facendo attenzione di posizionare i fori di uscita del vapore verso l'interno del modulo. Seguire le indicazioni del costruttore della lancia.

INSTALLATION

1	Insert the section in the direction of the arrow.
2	Fix the section to the unit using the provided screws

NOTE Break the pre-cut on the wished side and insert the steam nozzle. Fix the nozzle paying attention to place the steam outlet holes in the inside of the module. Follow the indications of the nozzle manufacturer.



Per ulteriori informazioni rivolgersi al nostro ufficio tecnico che rimane a disposizione per qualsiasi chiarimento e per la progettazione di soluzioni personalizzate.

For further information make reference to our Technical department, which is available for explanations and for the design of customised solutions.