

BPS CLIMA[®]

Versione K - 4T



air treatment
trattamento dell'aria

380-600 mm **Max**
H 200-350 Pa

MANUALE TECNICO: DIMENSIONI & DISEGNI
TECHNICAL MANUAL: DIMENSIONS & DRAWINGS

serie **UTM**

MT-D19-61022021-R00

101% MADE IN ITALY



UNITA CANALIZZABILI medie
TERMINAL UNITS medium

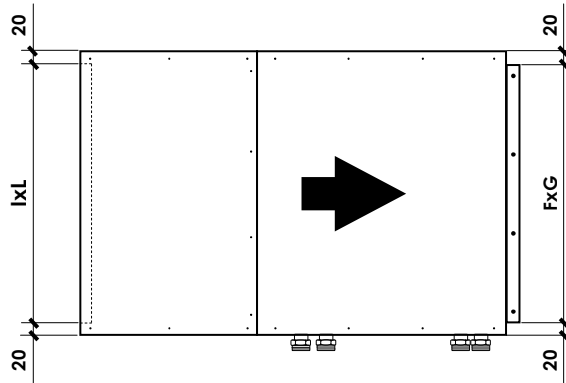
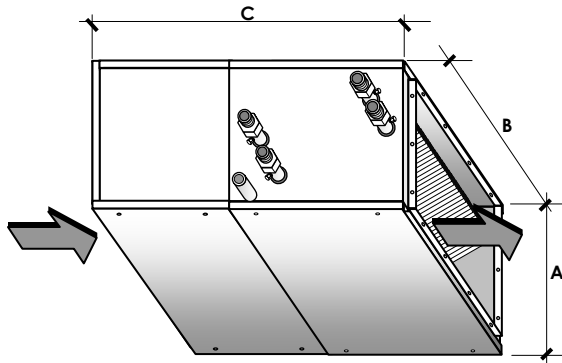
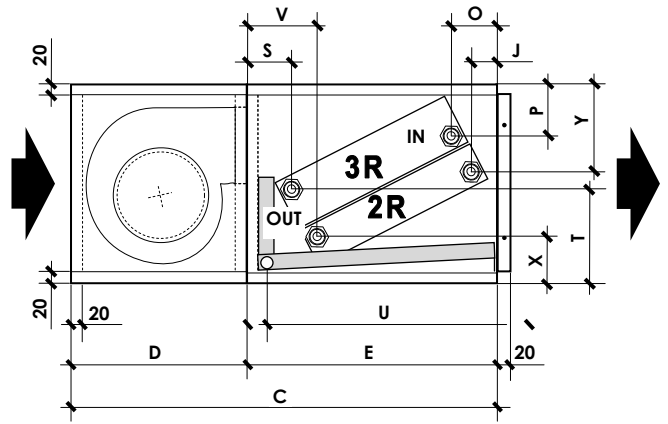
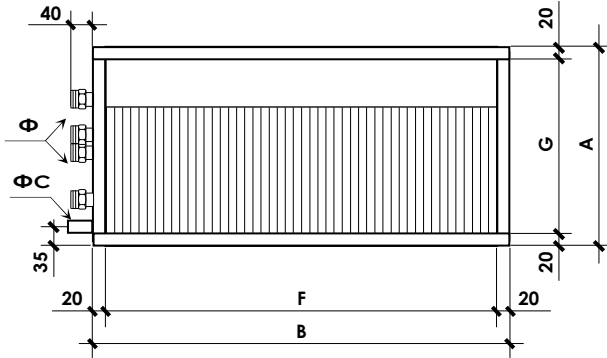
UTM ... K1

DX

Versione orizzontale, canalizzabile, in doppio pannello a vista per impianto a 4 tubi – DX = Destra (STANDARD)
Horizontal version, ductable, in double skin panel with cabinet for 4 pipe installation – DX = Right (STANDARD)

2 BATTERIE
COILS

4
Tubi - Pipes



Dimensioni Generali unità – Unit general dimensions

| Taglia - Size | | UTM 1 | UTM 2 | UTM 3 | UTM 4 | UTM 5 | UTM 6 | UTM 12 | UTM 13 | UTM 14 | UTM 15(*) | UTM 16(*) | |
|--------------------------------------------|-----|-------|-------|-------|-------|-------|-------|--------|--------|--------|-----------|-----------|-------|
| Dimensioni Dimensions | A | mm | 380 | 440 | 440 | 480 | 570 | 570 | 440 | 440 | 480 | 600 | 600 |
| | B | mm | 550 | 650 | 750 | 750 | 1.150 | 1.350 | 1.150 | 1.350 | 1.350 | 1.650 | 1.650 |
| | C | mm | 870 | 1.020 | 1.120 | 1.160 | 1.150 | 1.250 | 1.020 | 1.120 | 1.160 | 1.470 | 1.470 |
| | D | mm | 360 | 420 | 420 | 460 | 550 | 550 | 420 | 420 | 460 | 580 | 580 |
| | E | mm | 510 | 600 | 700 | 700 | 600 | 700 | 600 | 700 | 700 | 890 | 890 |
| Bocca mandata aria Air supply outlet | F | mm | 510 | 610 | 710 | 710 | 1.110 | 1.310 | 1.110 | 1.310 | 1.310 | 1.610 | 1.610 |
| | G | mm | 340 | 400 | 400 | 440 | 530 | 530 | 400 | 400 | 440 | 560 | 560 |
| Bocca aspirazione aria Air intake inlet | I | mm | 510 | 610 | 710 | 710 | 1.110 | 1.310 | 1.110 | 1.310 | 1.310 | 1.610 | 1.610 |
| | L | mm | 340 | 400 | 400 | 440 | 530 | 530 | 400 | 400 | 440 | 560 | 560 |
| Scarico condensa Drain pipe | φ C | mm | 30 | 30 | 30 | 30 | 30 | 30 | 30 | 30 | 30 | 30 | 30 |
| | U | mm | 470 | 560 | 660 | 660 | 560 | 660 | 560 | 660 | 660 | 850 | 850 |

Connessioni idrauliche – Water coil connections

| | | | | | | | | | | | | | |
|-----------------------------|---|----|--------|------|------|------|----------|----------|----------|----------|----------|----------|----------|
| 3R(*) COOL | S | mm | 82 | 86 | 86 | 87 | 103 | 102 | 87 | 93 | 94 | 93 | 93 |
| | T | mm | 174 | 178 | 196 | 191 | 190 | 198 | 190 | 198 | 194 | 238 | 238 |
| | O | mm | 73 | 79 | 68 | 81 | 139 | 120 | 79 | 74 | 88 | 140 | 140 |
| | P | mm | 96 | 97 | 99 | 97 | 92 | 98 | 102 | 101 | 100 | 116 | 116 |
| Attacchi – Connections φ(*) | | DN | 3/4" M | 1" M | 1" M | 1" M | 1"-1/4 M | 1"-1/2 M | 1"-1/4 M | 1"-1/2 M | 1"-1/2 M | 1"-1/2 M | 1"-1/2 M |
| Peso netto - Net weight | | Kg | 45,1 | 59,5 | 71,3 | 77,3 | 118,9 | 138,7 | 99,7 | 121,4 | 131,4 | 224,4 | 226,4 |
| 2R HEAT | V | mm | 114 | 123 | 114 | 122 | 165 | 150 | 124 | 120 | 132 | 146 | 146 |
| | X | mm | 106 | 105 | 120 | 117 | 128 | 122 | 111 | 112 | 112 | 127 | 127 |
| | J | mm | 46 | 48 | 44 | 52 | 86 | 73 | 47 | 44 | 55 | 94 | 94 |
| | Y | mm | 152 | 157 | 162 | 158 | 145 | 159 | 170 | 172 | 169 | 214 | 214 |
| Attacchi – Connections φ(*) | | DN | 3/4" M | 1" M | 1" M | 1" M | 1"-1/4 M | 1"-1/4 M | 1"-1/4 M | 1"-1/4 M | 1"-1/4 M | 1"-1/4 M | 1"-1/4 M |
| Peso netto - Net weight | | Kg | 43,5 | 57,5 | 68,9 | 74,9 | 114,9 | 136,7 | 95,7 | 119,4 | 129,4 | 205,4 | 207,4 |

φ(*) : DN = Diametro nominale ; M = Attacchi idraulici batteria Gas Maschio

Batteria (*) : le Taglie 15 e 16 montano batteria 4R anziché batteria 3R (R=n° di ranghi).
Unità a 2 tubi = unità con 1 sola batteria caldo/freddo. Disponibili modelli con batteria 2R ; 3R ; 6R.

DX = Attacchi idraulici a Destra (standard) ; SX = Attacchi idraulici a Sinistra (su richiesta)

φ(*) : DN = Nominal diameter ; M = Male gas water coil connections

Coil (*) : sizes 15 and 16 are provided with 4R coil instead of 3R coil (R=n° of rows of the coil).
2-pipe unit = unit with 1 heating/cooling coil only. Available models with 2R ; 3R ; 6R.

DX = Right water coil connection (standard) ; SX = Left water coil connection (on request)

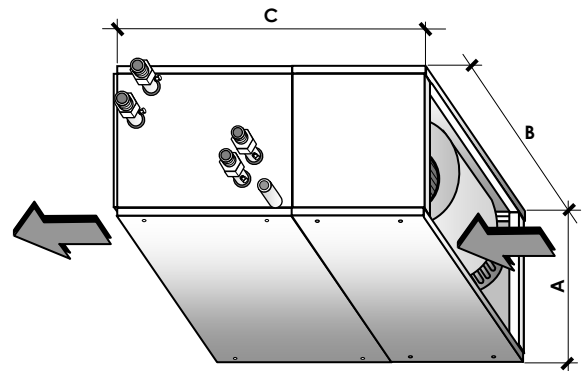
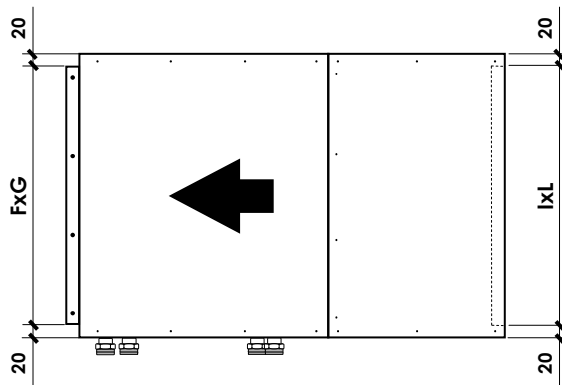
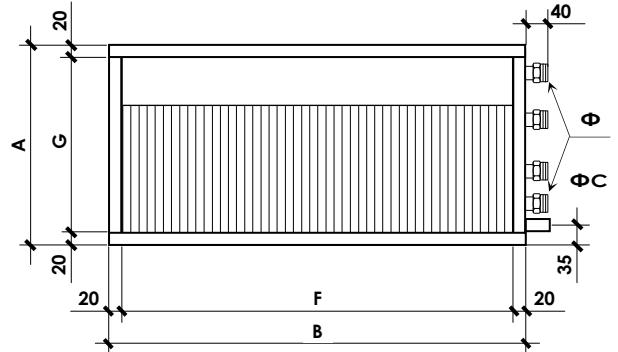
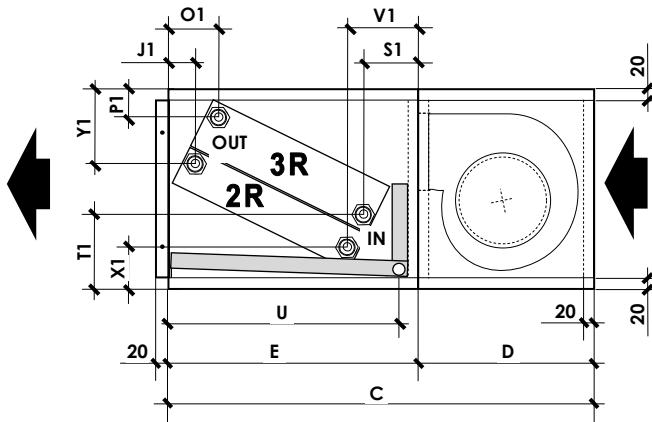
UTM ... K1

SX

Versione orizzontale, canalizzabile, in doppio pannello a vista per impianto a 4 tubi – SX = Sinistra (Su richiesta)
Horizontal version, ductable, in double skin panel with cabinet for 4 pipe installation – SX = Left (On request)

2 BATTERIE
COILS

4
Tubi - Pipes



Dimensioni Generali unità – Unit general dimensions

| Taglia - Size | | UTM 1 | UTM 2 | UTM 3 | UTM 4 | UTM 5 | UTM 6 | UTM 12 | UTM 13 | UTM 14 | UTM 15(*) | UTM 16(*) | |
|--------------------------------------------|-----|-------|-------|-------|-------|-------|-------|--------|--------|--------|-----------|-----------|-------|
| Dimensioni Dimensions | A | mm | 380 | 440 | 440 | 480 | 570 | 570 | 440 | 440 | 480 | 600 | 600 |
| | B | mm | 550 | 650 | 750 | 750 | 1.150 | 1.350 | 1.150 | 1.350 | 1.350 | 1.650 | 1.650 |
| | C | mm | 870 | 1.020 | 1.120 | 1.160 | 1.150 | 1.250 | 1.020 | 1.120 | 1.160 | 1.470 | 1.470 |
| | D | mm | 360 | 420 | 420 | 460 | 550 | 550 | 420 | 420 | 460 | 580 | 580 |
| | E | mm | 510 | 600 | 700 | 700 | 600 | 700 | 600 | 700 | 700 | 890 | 890 |
| Bocca mandata aria Air supply outlet | F | mm | 510 | 610 | 710 | 710 | 1.110 | 1.310 | 1.110 | 1.310 | 1.310 | 1.610 | 1.610 |
| | G | mm | 340 | 400 | 400 | 440 | 530 | 530 | 400 | 400 | 440 | 560 | 560 |
| Bocca aspirazione aria Air intake inlet | I | mm | 510 | 610 | 710 | 710 | 1.110 | 1.310 | 1.110 | 1.310 | 1.310 | 1.610 | 1.610 |
| | L | mm | 340 | 400 | 400 | 440 | 530 | 530 | 400 | 400 | 440 | 560 | 560 |
| Scarico condensa Drain pipe | φ C | mm | 30 | 30 | 30 | 30 | 30 | 30 | 30 | 30 | 30 | 30 | 30 |
| | U | mm | 470 | 560 | 660 | 660 | 560 | 660 | 560 | 660 | 660 | 850 | 850 |

Connessioni idrauliche – Water coil connections

| | | | | | | | | | | | | | |
|-----------------------------|----|----|--------|------|------|------|----------|----------|----------|----------|----------|----------|----------|
| 3R(*) COOL | S1 | mm | 103 | 109 | 103 | 109 | 139 | 130 | 108 | 110 | 115 | 115 | 115 |
| | T1 | mm | 128 | 133 | 149 | 145 | 155 | 157 | 145 | 151 | 148 | 189 | 189 |
| | O1 | mm | 94 | 101 | 85 | 102 | 174 | 149 | 100 | 91 | 109 | 164 | 164 |
| | P1 | mm | 50 | 52 | 52 | 51 | 57 | 57 | 57 | 54 | 54 | 65 | 65 |
| Attacchi – Connections φ(*) | | DN | 3/4" M | 1" M | 1" M | 1" M | 1"-1/4 M | 1"-1/2 M | 1"-1/4 M | 1"-1/2 M | 1"-1/2 M | 1"-1/2 M | 1"-1/2 M |
| Peso netto - Net weight | | Kg | 45,1 | 59,5 | 71,3 | 77,3 | 118,9 | 138,7 | 99,7 | 121,4 | 131,4 | 224,4 | 226,4 |
| 2R HEAT | V1 | mm | 129 | 140 | 127 | 137 | 192 | 172 | 140 | 133 | 147 | 163 | 163 |
| | X1 | mm | 72 | 72 | 85 | 84 | 102 | 92 | 77 | 78 | 79 | 87 | 87 |
| | J1 | mm | 62 | 65 | 57 | 68 | 112 | 94 | 63 | 57 | 71 | 109 | 109 |
| | Y1 | mm | 118 | 124 | 128 | 125 | 119 | 129 | 137 | 137 | 136 | 181 | 181 |
| Attacchi – Connections φ(*) | | DN | 3/4" M | 1" M | 1" M | 1" M | 1"-1/4 M | 1"-1/4 M | 1"-1/4 M | 1"-1/4 M | 1"-1/4 M | 1"-1/4 M | 1"-1/4 M |
| Peso netto - Net weight | | Kg | 43,5 | 57,5 | 68,9 | 74,9 | 114,9 | 136,7 | 95,7 | 119,4 | 129,4 | 205,4 | 207,4 |

φ(*) : DN = Diametro nominale ; M = Attacchi idraulici batteria Gas Maschio

Batteria (*) : le Taglie 15 e 16 montano batteria 4R anziché batteria 3R (R=n° di ranghi).
Unità a 2 tubi = unità con 1 sola batteria caldo/freddo. Disponibili modelli con batteria 2R ; 3R ; 6R.

DX = Attacchi idraulici a Destra (standard) ; SX = Attacchi idraulici a Sinistra (su richiesta)

φ(*) : DN = Nominal diameter ; M = Male gas water coil connections

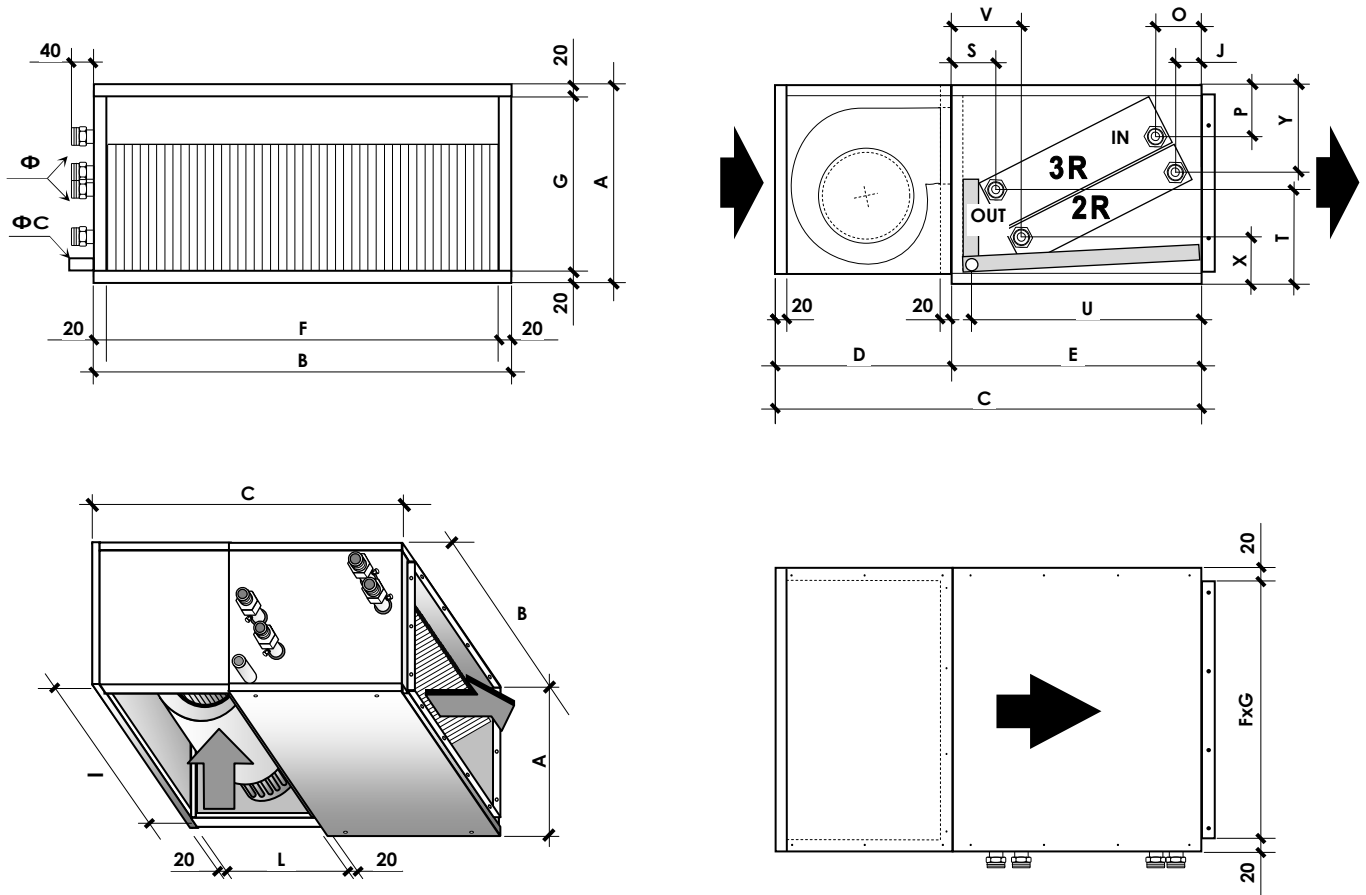
Coil (*) : sizes 15 and 16 are provided with 4R coil instead of 3R coil (R=n° of rows of the coil).
2-pipe unit = unit with 1 heating/cooling coil only. Available models with 2R ; 3R ; 6R coil.

DX = Right water coil connection (standard) ; SX = Left water coil connection (on request)

UTM ... K2 DX

Versione orizzontale, Aspirazione aria frontale, in doppio pannello a vista per impianto a 4 tubi - DX = Destra (STANDARD)
Horizontal version, Frontal air intake, in double skin panel with cabinet for 4 pipe installation - DX = Right (STANDARD)

2 BATTERIE COILS / **4 Tubi - Pipes**



Dimensioni Generali unità - Unit general dimensions

| Taglia - Size | | UTM 1 | UTM 2 | UTM 3 | UTM 4 | UTM 5 | UTM 6 | UTM 12 | UTM 13 | UTM 14 | UTM 15(*) | UTM 16(*) | |
|--------------------------------------------|-----|-------|-------|-------|-------|-------|-------|--------|--------|--------|-----------|-----------|-------|
| Dimensioni Dimensions | A | mm | 380 | 440 | 440 | 480 | 570 | 570 | 440 | 440 | 480 | 600 | 600 |
| | B | mm | 550 | 650 | 750 | 750 | 1.150 | 1.350 | 1.150 | 1.350 | 1.350 | 1.650 | 1.650 |
| | C | mm | 890 | 1.040 | 1.140 | 1.180 | 1.170 | 1.270 | 1.040 | 1.140 | 1.180 | 1.490 | 1.490 |
| | D | mm | 380 | 440 | 440 | 480 | 570 | 570 | 440 | 440 | 480 | 600 | 600 |
| | E | mm | 510 | 600 | 700 | 700 | 600 | 700 | 600 | 700 | 700 | 890 | 890 |
| Bocca mandata aria Air supply outlet | F | mm | 510 | 610 | 710 | 710 | 1.110 | 1.310 | 1.110 | 1.310 | 1.310 | 1.610 | 1.610 |
| | G | mm | 340 | 400 | 400 | 440 | 530 | 530 | 400 | 400 | 440 | 560 | 560 |
| Bocca aspirazione aria Air intake inlet | I | mm | 510 | 610 | 710 | 710 | 1.110 | 1.310 | 1.110 | 1.310 | 1.310 | 1.610 | 1.610 |
| | L | mm | 340 | 400 | 400 | 440 | 530 | 530 | 400 | 400 | 440 | 560 | 560 |
| Scarico condensa Drain pipe | φ C | mm | 30 | 30 | 30 | 30 | 30 | 30 | 30 | 30 | 30 | 30 | 30 |
| | U | mm | 470 | 560 | 660 | 660 | 560 | 660 | 560 | 660 | 850 | 850 | |

Connessioni idrauliche - Water coil connections

| | | | | | | | | | | | | | |
|-----------------------------|----|----|--------|------|------|------|----------|----------|----------|----------|----------|----------|----------|
| 3R(*) COOL | S | mm | 82 | 86 | 86 | 87 | 103 | 102 | 87 | 93 | 94 | 93 | 93 |
| | T | mm | 174 | 178 | 196 | 191 | 190 | 198 | 190 | 198 | 194 | 238 | 238 |
| | O | mm | 73 | 79 | 68 | 81 | 139 | 120 | 79 | 74 | 88 | 140 | 140 |
| | P | mm | 96 | 97 | 99 | 97 | 92 | 98 | 102 | 101 | 100 | 116 | 116 |
| Attacchi - Connections φ(*) | DN | | 3/4" M | 1" M | 1" M | 1" M | 1"-1/4 M | 1"-1/2 M | 1"-1/4 M | 1"-1/2 M | 1"-1/2 M | 1"-1/2 M | 1"-1/2 M |
| Peso netto - Net weight | Kg | | 45,1 | 59,5 | 71,3 | 77,3 | 118,9 | 138,7 | 99,7 | 121,4 | 131,4 | 224,4 | 226,4 |
| 2R HEAT | V | mm | 114 | 123 | 114 | 122 | 165 | 150 | 124 | 120 | 132 | 145 | 145 |
| | X | mm | 106 | 105 | 120 | 117 | 128 | 122 | 111 | 112 | 112 | 127 | 127 |
| | J | mm | 46 | 48 | 44 | 52 | 86 | 73 | 47 | 44 | 55 | 94 | 94 |
| | Y | mm | 152 | 157 | 162 | 158 | 145 | 159 | 170 | 172 | 169 | 214 | 214 |
| Attacchi - Connections φ(*) | DN | | 3/4" M | 1" M | 1" M | 1" M | 1"-1/4 M | 1"-1/4 M | 1"-1/4 M | 1"-1/4 M | 1"-1/4 M | 1"-1/4 M | 1"-1/4 M |
| Peso netto - Net weight | Kg | | 43,5 | 57,5 | 68,9 | 74,9 | 114,9 | 136,7 | 95,7 | 119,4 | 129,4 | 205,4 | 207,4 |

φ(*) : DN = Diametro nominale ; M = Attacchi idraulici batteria Gas Maschio
Batteria (*) : le Taglie 15 e 16 montano batteria 4R anziché batteria 3R (R=n° di ranghi).
Unità a 2 tubi = unità con 1 sola batteria caldo/freddo. Disponibili modelli con batteria 2R ; 3R ; 6R.
DX = Attacchi idraulici a Destra (standard) ; SX = Attacchi idraulici a Sinistra (su richiesta)

φ(*) : DN = Nominal diameter ; M = Male gas water coil connections
Coil (*) : sizes 15 and 16 are provided with 4R coil instead of 3R coil (R=n° of rows of the coil).
2-pipe unit = unit with 1 heating/cooling coil only. Available models with 2R ; 3R ; 6R coil.
DX = Right water coil connection (standard) ; SX = Left water coil connection (on request)

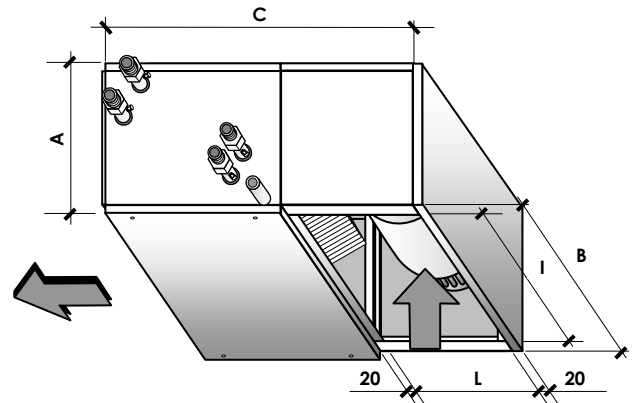
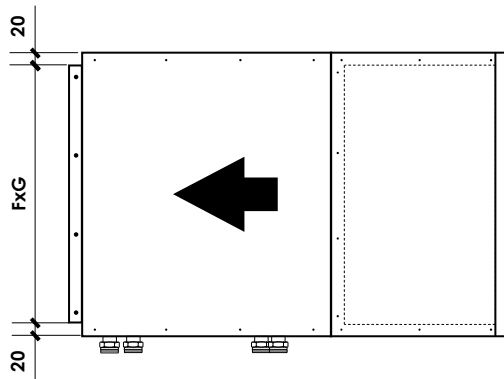
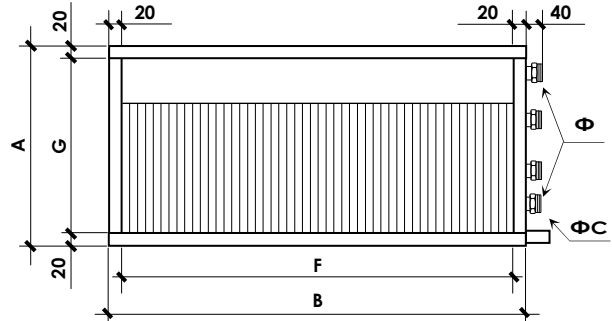
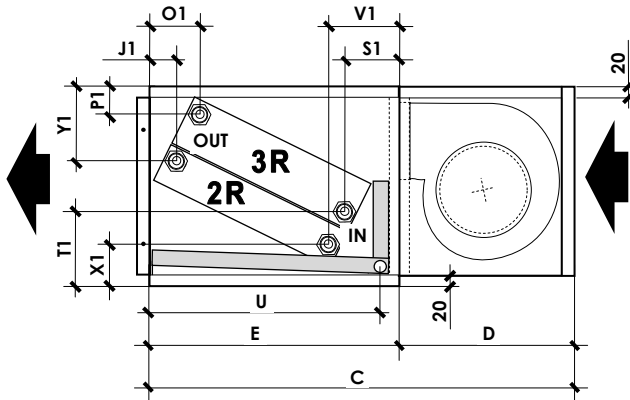
UTM ... K2

SX

Versione orizzontale, Aspirazione aria frontale, in doppio pannello a vista per impianto a 4 tubi – SX = Sinistra
Horizontal version, Frontal air intake, in double skin panel with cabinet for 4 pipe installation – SX = Left

2 BATTERIE
COILS

4
Tubi - Pipes



Dimensioni Generali unità – Unit general dimensions

| Taglia - Size | | UTM 1 | UTM 2 | UTM 3 | UTM 4 | UTM 5 | UTM 6 | UTM 12 | UTM 13 | UTM 14 | UTM 15(*) | UTM 16(*) | |
|--------------------------------------------|-----|-------|-------|-------|-------|-------|-------|--------|--------|--------|-----------|-----------|-------|
| Dimensioni Dimensions | A | mm | 380 | 440 | 440 | 480 | 570 | 570 | 440 | 440 | 480 | 600 | 600 |
| | B | mm | 550 | 650 | 750 | 750 | 1.150 | 1.350 | 1.150 | 1.350 | 1.350 | 1.650 | 1.650 |
| | C | mm | 890 | 1.040 | 1.140 | 1.180 | 1.170 | 1.270 | 1.040 | 1.140 | 1.180 | 1.490 | 1.490 |
| | D | mm | 380 | 440 | 440 | 480 | 570 | 570 | 440 | 440 | 480 | 600 | 600 |
| | E | mm | 510 | 600 | 700 | 700 | 600 | 700 | 600 | 700 | 700 | 890 | 890 |
| Bocca mandata aria Air supply outlet | F | mm | 510 | 610 | 710 | 710 | 1.110 | 1.310 | 1.110 | 1.310 | 1.310 | 1.610 | 1.610 |
| | G | mm | 340 | 400 | 400 | 440 | 530 | 530 | 400 | 400 | 440 | 560 | 560 |
| Bocca aspirazione aria Air intake inlet | I | mm | 510 | 610 | 710 | 710 | 1.110 | 1.310 | 1.110 | 1.310 | 1.310 | 1.610 | 1.610 |
| | L | mm | 340 | 400 | 400 | 440 | 530 | 530 | 400 | 400 | 440 | 560 | 560 |
| Scarico condensa Drain pipe | φ C | mm | 30 | 30 | 30 | 30 | 30 | 30 | 30 | 30 | 30 | 30 | 30 |
| | U | mm | 470 | 560 | 660 | 660 | 560 | 660 | 560 | 660 | 660 | 850 | 850 |

Connessioni idrauliche – Water coil connections

| | | | | | | | | | | | | | |
|-----------------------------|----|----|--------|------|------|------|----------|----------|----------|----------|----------|----------|----------|
| 3R(*) COOL | S1 | mm | 103 | 109 | 103 | 109 | 139 | 130 | 108 | 110 | 115 | 115 | 115 |
| | T1 | mm | 128 | 133 | 149 | 145 | 155 | 157 | 145 | 151 | 148 | 189 | 189 |
| | O1 | mm | 94 | 101 | 85 | 102 | 174 | 149 | 100 | 91 | 109 | 164 | 164 |
| | P1 | mm | 50 | 52 | 52 | 51 | 57 | 57 | 57 | 54 | 54 | 65 | 65 |
| Attacchi – Connections φ(*) | | DN | 3/4" M | 1" M | 1" M | 1" M | 1"-1/4 M | 1"-1/2 M | 1"-1/4 M | 1"-1/2 M | 1"-1/2 M | 1"-1/2 M | 1"-1/2 M |
| Peso netto - Net weight | | Kg | 45,1 | 59,5 | 71,3 | 77,3 | 118,9 | 138,7 | 99,7 | 121,4 | 131,4 | 224,4 | 226,4 |
| 2R HEAT | V1 | mm | 129 | 140 | 127 | 137 | 192 | 172 | 140 | 133 | 147 | 163 | 163 |
| | X1 | mm | 72 | 72 | 85 | 84 | 102 | 92 | 77 | 78 | 79 | 87 | 87 |
| | J1 | mm | 62 | 65 | 57 | 68 | 112 | 94 | 63 | 57 | 71 | 109 | 109 |
| | Y1 | mm | 118 | 124 | 128 | 125 | 119 | 129 | 137 | 137 | 136 | 181 | 181 |
| Attacchi – Connections φ(*) | | DN | 3/4" M | 1" M | 1" M | 1" M | 1"-1/4 M | 1"-1/4 M | 1"-1/4 M | 1"-1/4 M | 1"-1/4 M | 1"-1/4 M | 1"-1/4 M |
| Peso netto - Net weight | | Kg | 43,5 | 57,5 | 68,9 | 74,9 | 114,9 | 136,7 | 95,7 | 119,4 | 129,4 | 205,4 | 207,4 |

φ(*) : DN = Diametro nominale ; M = Attacchi idraulici batteria Gas Maschio
Batteria (*) : le Taglie 15 e 16 montano batteria 4R anziché batteria 3R (R= n° di ranghi).
Unità a 2 tubi = unità con 1 sola batteria caldo/freddo. Disponibili modelli con batteria 2R ; 3R ; 6R.
DX = Attacchi idraulici a Destra (standard) ; SX = Attacchi idraulici a Sinistra (su richiesta)

φ(*) : DN = Nominal diameter ; M = Male gas water coil connections
Coil (*) : sizes 15 and 16 are provided with 4R coil instead of 3R coil (R=n° of rows of the coil).
2-pipe unit = unit with 1 heating/cooling coil only. Available models with 2R ; 3R ; 6R coil.
DX = Right water coil connection (standard) ; SX = Left water coil connection (on request)



BPS S.r.l. - Zona Industriale Biban, 56 - 31030 Carbonera (TV) - Italy
Tel.: +39 0422-445363 r.a. - Fax.: +39 0422-398646
www.bpstechnologie.com - e-mail: info@bpstechnologie.com

air treatment
trattamento dell'aria