

COMANDO MANUALE per serrande aria (Rif. Unità canalizzabile medie; Versioni F-H-K)
MANUAL CONTROL suitable for air damper (Rif. Medium ductable Units; Versions F-H-K)

IT Originale
EN Translation

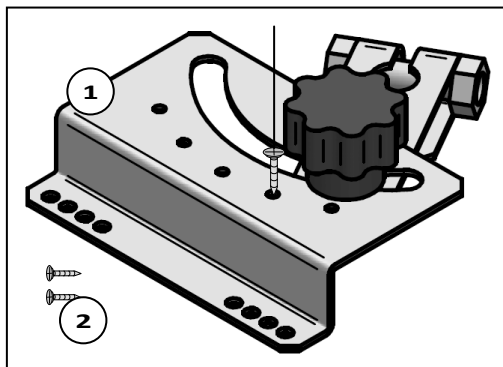
Istruzione N° - N° Instruction
FI-1912

COMPONENTI FORNITI

1	n°1 Comando manuale
2	n°3 Viti autofilettanti $\Phi 3,9 \times 13$ (o similari)
\	Imballo dell'accessorio e la presente Istruzione di montaggio

SUPPLIED ITEMS

1	n°1 Manual control
2	n°3 Self-tapping screws $\Phi 3,9 \times 13$ (or similar)
\	Packaging of the accessory and hereby Assembly instruction

**DESCRIZIONE**

Comando manuale per serranda aria. Comando con leva di riarmo, tacche indicatrici di apertura e vite di bloccaggio in posizione

Questo foglio istruzioni è parte integrante del libretto dell'unità sulla quale viene installato l'accessorio.
 A tale documento si rimanda per le **AVVERTENZE GENERALI**.
 L'installazione deve essere effettuata da personale qualificato.

DESCRIPTION

Manual control suitable for air damper. Control with reset lever, marking showing the opening level and locking screw

Hereby instruction sheet is an integral part of the unit's manual on which the accessory is installed.
 Please refer to hereby manual for **GENERAL RECOMMENDATIONS**.
 The installation must be performed by qualified personnel.

INSTALLAZIONE

1	Allentare il dado che chiude il bullone da 8MA30 con una chiave da 13.
2	Inserire il perno nel foro del comando.
3	Portare il comando verso la spalla dell'accessorio (vedi freccia).
4	Forare (fori di fissaggio non presenti) con punta $\Phi 3$ ed avvitarle le viti per fermare il comando prestando attenzione che il verme della vite non intersechi la rotazione della pala.

Nota
 Fare una prova di rotazione per determinare che il sistema funzioni.
 In ottemperanza alle direttive e regolamenti Europei in materia di ECODESIGN, per unità provviste di serranda aria esterna, il comando della serranda (manuale e/o motorizzato) viene fornito con una conforme limitazione dell'apertura. La pre-taratura è regolabile in cantiere, con obbligo di assolvere alle prescrizioni.

INSTALLATION

1	Loosen the nut closing the 8MA30 bolt with a 13 mm wrench.
2	Insert the pin into the control hole.
3	Move the control towards the accessory shoulder (see arrow).
4	Drill (fixing holes not present) with drill bit $\Phi 3$ and tighten the screws to fix the control paying attention that the screw thread does not intersect the blade.

Note
 Make a rotation test to check that the system works.
 In compliance with the European directives and regulations referring to ECODESIGN, for units equipped with an external air damper, the damper control (manual and / or motorized) is supplied with a suitable opening limitation. The pre-calibration is adjustable on site, with the obligation to comply with the requirements.

